

GAZEBO MERIDIAN DE MADERA DE 8' x 8'

con TECHO DE ALUMINIO

Instrucciones de Ensamblaje y Operación – YM11827S

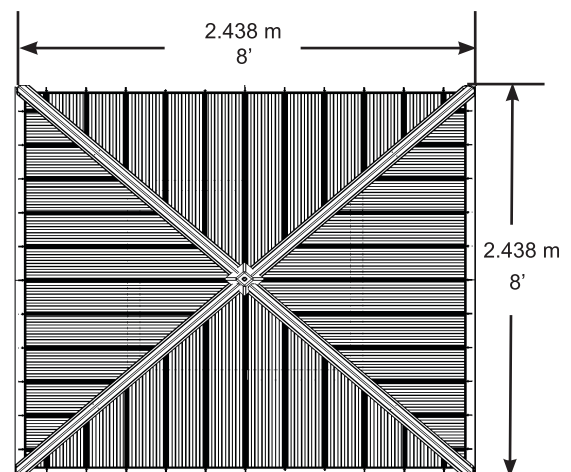


IMPORTANTE: CONSERVE PARA FUTURA REFERENCIA. LEA CUIDADOSAMENTE

Revisado el 10/28/2021

**YARDISTRY**[®]

Yardistry – Norteamérica
Línea gratuita de servicio al cliente: 1.888.509.4382
info@yardistrystructures.com
www.yardistrystructures.com



ALTURA:
2.692 m / 8' 10"

¡Nota importante de seguridad!

Los componentes Yardistry están hechos para brindar privacidad y usarse de forma decorativa y ornamental.

El producto NO TIENE COMO PROPÓSITO lo siguiente:

- Ser usado como barrera de seguridad para evitar el acceso no supervisado a piscinas, jacuzzis, spas o estanques.
- Ser usado como soporte para un edificio, estructura, objetos pesados o columpios.
- Ser usado en lugares donde haya acumulación de viento, lluvia o nieve que genere una carga adicional al producto.

Las estructuras permanentes pueden requerir un permiso de construcción. Como comprador e instalador de este producto se recomienda consultar con los departamentos de planificación, zonificación e inspección de construcción local para guías o códigos de construcción aplicables y/o requisitos de zonificación.

La madera NO es un retardante de incendios y se prende fuego. Las parrillas, fosas para fogatas y chimeneas son un peligro de incendio si se colocan muy cerca de una estructura Yardistry. Consulte en el manual del usuario de la parrilla, fosa para fogata o chimenea las distancias seguras de materiales inflamables.

Use guantes para evitar lastimarse con los posibles bordes filosos de las piezas antes del montaje.

Durante el montaje, siga todas las advertencias de seguridad proporcionadas con sus herramientas y use gafas de seguridad aprobadas por la OSHA. Algunas estructuras pueden requerir de dos o más personas para un montaje seguro.

¡Revise si hay servicios básicos bajo tierra antes de cavar o clavar estacas en el suelo!

Durante el montaje, es importante seguir estas instrucciones al pie de la letra, que el montaje se realice sobre una superficie sólida y nivelada y que se sigan las instrucciones para encuadrar, nivelar y anclar la estructura para reducir las separaciones entre las maderas.

Información General

Información general: Los componentes de madera son fabricados con cedro (*C. Lanceolata*) y vienen protegidos de fábrica con pintura a base de agua. Es normal la aparición de nudos, pequeñas marcas (grietas) y el desgaste y no afectan la resistencia del producto. Es importante aplicar todos los años un sellador o barniz impermeabilizante a base de agua para reducir el desgaste y agrietamiento de la madera.

www.yardistrystructures.com

¿Preguntas?

Llame a nuestra línea gratuita o escríbanos a:

1 (888) 509-4382

support@yardistrystructures.com

Patentes pendientes

Garantía Limitada

Yardistry garantiza que este producto está libre de defectos en materiales y mano de obra por un período de un (1) año de la fecha original de compra. Adicionalmente, para cualquier product con madera, toda la madera está garantizada por cinco (5) años contra la degradación y putrefacción. Esta garantía aplica al dueño original y registrante y no es transferible.

Se requiere mantenimiento regular para asegurar la integridad de su producto y es un requisito de la garantía. Esta garantía no cubre cualquier costo de inspección..

Esta Garantía Limitada no cubre:

- Trabajo para el reemplazo de cualquier artículo(s) defectuoso;
- Daños incidentales o consecuentes;
- Defectos cosméticos que no afecten el rendimiento o la integridad;
- Vandalismo, uso o instalación inapropiados, actos de la naturaleza incluyendo pero no limitándose a los vientos, tormentas, granizo, inundaciones, exceso de exposición al agua;
- Menor torsión, deformación, agrietado, o cualquier otra propiedad natural concurrente a la madera que no afecte su rendimiento o integridad.

Los productos Yardistry han sido diseñados para seguridad y calidad. Cualquier modificaciones hechas al producto original pueden dañar la integridad estructural del producto, provocando fallas o posibles lesiones. Yardistry no puede asumir ninguna responsabilidad para productos modificados. Además, las modificaciones anulan cualquiera y todas las garantías.

Este producto está garantizado para USO RESIDENCIAL SOLAMENTE. Yardistry renuncia a todas las representaciones y garantías de todo tipo, expresas o implícitas.

Esta Garantía le brinda derechos legales específicos. Puede tener otros derechos también que varían de estado a estado o provincia a provincia. Esta garantía excluye todos los daños consecuentes, sin embargo, algunos estados no permiten la limitación or exclusión de daños consecuentes, y por lo tanto esta limitación no se aplica con usted.

Instrucciones para el mantenimiento correcto

Su estructura Yardistry está diseñada y construida con materiales de calidad. Como todos los productos para exteriores se erosiona y desgasta. Para maximizar el placer, seguridad y vida útil de su estructura es importante que usted, el dueño, le dé el mantenimiento apropiado.

TORNILLOS Y ACCESORIOS:

- Revise si están oxidadas las partes metálicas. Si se encuentra alguna, líjela y vuélvala a pintar usando pintura sin plomo que cumpla con el 16 CFR 1303.
- Inspeccione y ajuste todos los tornillos y accesorios al finalizar el montaje; después del primer mes de uso; y luego, anualmente. No ajuste los tornillos de más ya que puede romper y astillar la madera.
- Verifique si hay bordes filosos o tornillos sobresalidos, agregue arandelas si es necesario.

PIEZAS DE MADERA:

- Sin protección lucirán desgastadas con el tiempo. La aplicación periódica de una pintura externa impermeabilizante (a base de agua) ayudará a mejorar la apariencia y duración.
- Revise si hay deterioro, daño estructural o astillado en todas las piezas de madera. Lije las astillas y reemplace los tornillos y accesorios de madera deteriorados. Como con todas las maderas, es normal que tengan marcas y pequeñas grietas en pequeñas cantidades.
- Puede haber separaciones entre las uniones de algunas maderas.

Guías de Ensamblaje

Herramientas requeridas:

- | | | |
|---|----------------------|---|
| • Cinta métrica | • Gafas de seguridad | • Escalera de 6' (1.83 m) x 2 |
| • Nivelador de carpintero | • Ayudante adulto | • Escuadra |
| • Taladro estándar o sin cable | • Guantes | • Trinquete |
| • Llave 7/16" (1.11 cm) y 9/16" (1.43 cm) | • Casco | • Tubos de 7/16"(1.11 cm), 1/2" (1.27 cm) y 9/16" (1.43 cm) |

Símbolos:

A través de estas instrucciones se proporcionan símbolos en la esquina superior derecha de la página.



- Use ayuda cuando se muestre esto, se necesita la ayuda de 2,3 o 4 personas para realizar este paso de manera segura. Trate de evitar lesiones o daños durante el montaje, asegúrese de obtener ayuda.



- Use una cinta métrica para asegurar la ubicación correcta.



- Pre-perfore un agujero piloto antes de fijar el tornillo para evitar que la madera se parta.

Si se deshace de su estructura Yardistry: Por favor desarme y deshágase de su unidad de manera de no generar riesgos innecesarios el momento de desecharla. Asegúrese de cumplir con las ordenanzas locales de eliminación.

Consejos para el montaje

A continuación le damos unos consejos útiles para que el proceso de montaje sea más fácil y eficiente.

PRE-ENSAMBLES:

(ej. Ensamblados de poste y viga, Ensamble de las viguetas del techo, etc)

- Trabaje sobre una superficie elevada, sólida y plana, como una mesa o un caballete.
- Mantenga todas las uniones niveladas donde se muestra en las instrucciones.
- Al ensamblar las vigas, procure que las piezas queden planas, rectas y bien unidas.

PIEZAS METÁLICAS:

- El material del techo puede tener bordes filosos. Use guantes protectores.
- Retire la cubierta plástica en ambos lados de los paneles de metal directamente antes de instalar cada pieza.
- Coloque el material del techo sobre una superficie no abrasiva antes y después del montaje, ya que se dobla, abolla y raya con facilidad.
- Los tornillos del techo pueden romper los paneles y bordes del techo si utiliza un taladro. Recomendamos ajustarlos a mano de manera que queden firmemente colocados en el material del techo.

Ejemplos de instalación permanente

Nota: Es sumamente importante que coloque bases, losas de hormigón o cubiertas cuadradas, sólidas y niveladas para sostener su Pérgola.

Esta estructura viene con Soportes de Postes, lo que permite instalar su estructura en forma permanente en una superficie de madera u hormigón nueva o pre-existente.

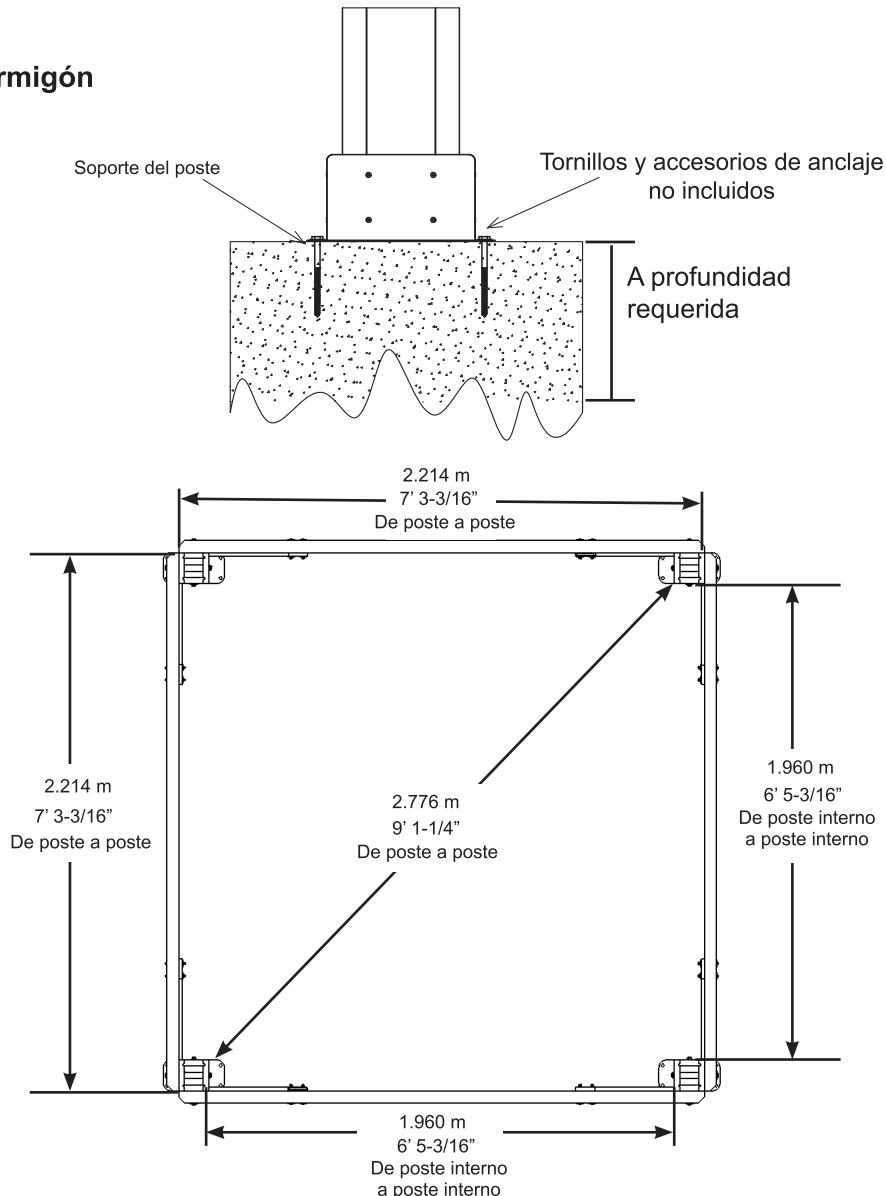
- Los tornillos y accesorios para fijar el Soporte del Poste a la estructura vienen incluidos.
- Los tornillos y accesorios para montar la estructura en forma permanente deben comprarse por separado en la ferretería local.

Si monta en bases de hormigón vea a continuación las ubicaciones y colocaciones correctas. Por favor vuelva a revisar la posibilidad de que hayan servicios básicos subterráneos como líneas de gas, teléfono, cable o riego por aspersión.

A continuación le damos algunos ejemplos de cómo montar la estructura en superficies de madera u hormigón.

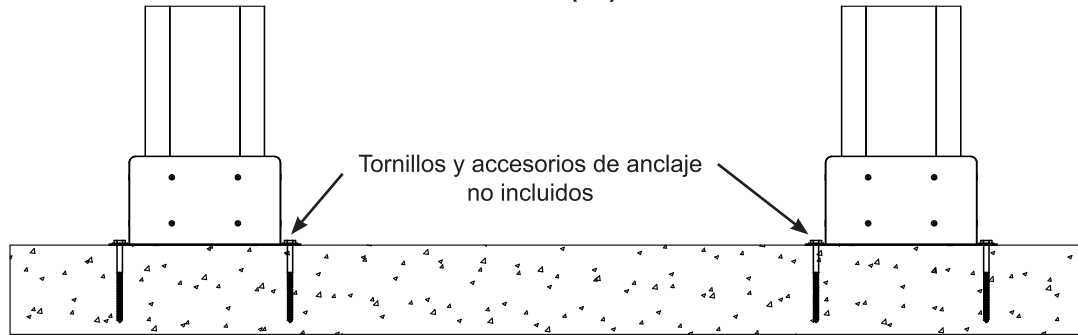
Revise los códigos de su edificio y ciudad local, ordenanzas, pactos en el vecindario, o restricciones de altura relacionadas con este tipo de estructuras para guía o requisitos de instalación aceptables.

Base de hormigón

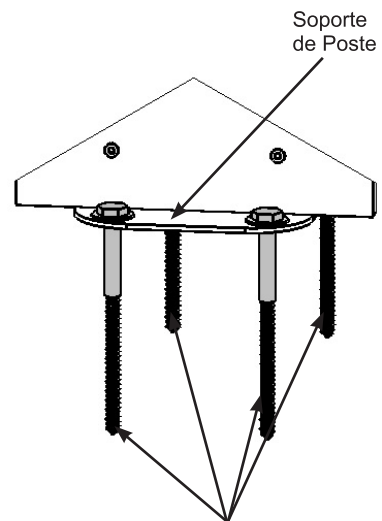
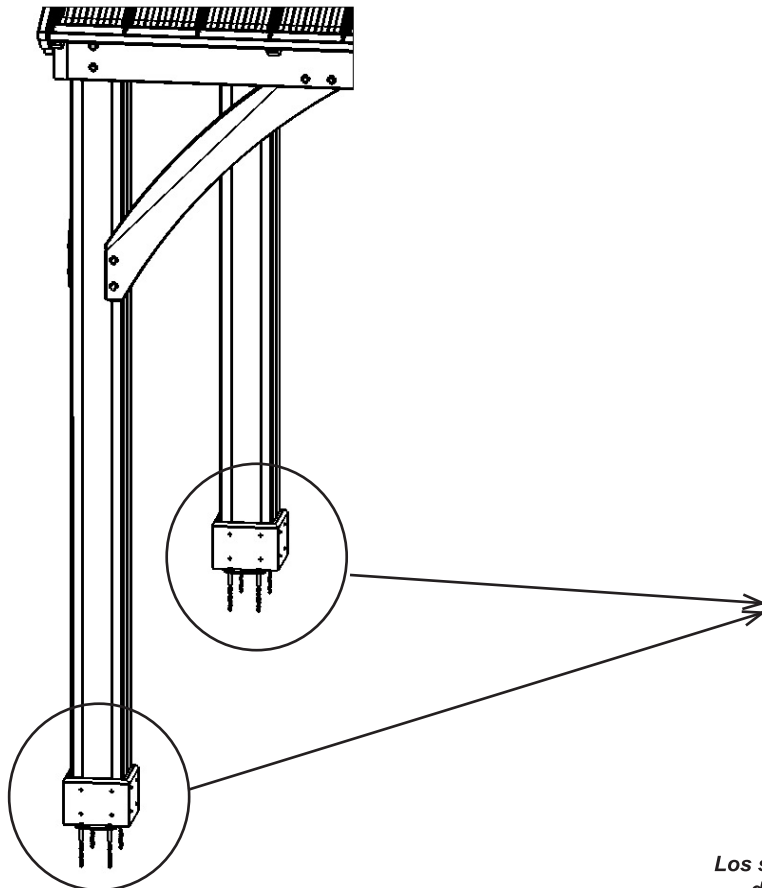
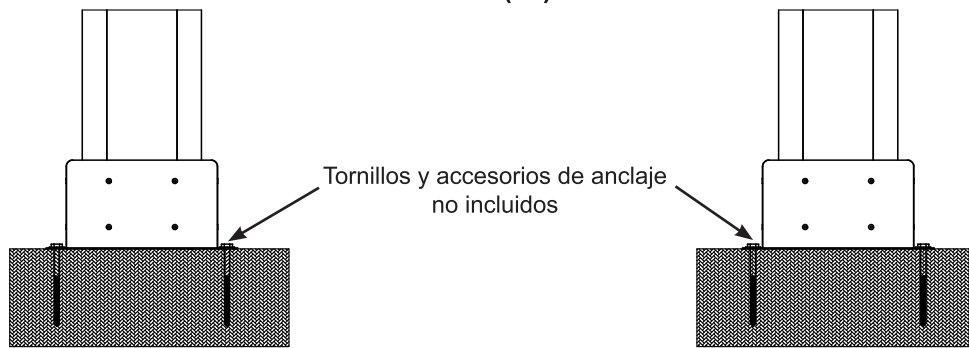


Ejemplos de instalación permanente cont.

Patio de hormigón [min. 2.519 m x 2.519 m (8' 3-3/16" x 8' 3-3/16")] con una distancia libre de 15.24 cm (6") a los cuatro costados



Plataforma de madera [min. 2.519 m x 2.519 m (8' 3-3/16" x 8' 3-3/16")] con una distancia libre de 15.24 cm (6") a los cuatro costados



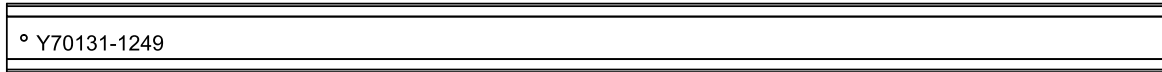
Tornillos y accesorios de anclaje (no incluidos)

Los soportes de poste tienen un agujero de 1,27 cm (1/2") de diámetro para anclar los Tornillos y accesorios.

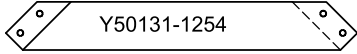
Identificación de las piezas

(Las dimensiones son aproximadas y se muestran a fin de facilitar la identificación de piezas para el ensamblaje. Las dimensiones reales pueden ser menores o mayores.)

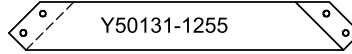
2159mm (85")
4 uds. Bloque de poste (1249)



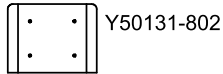
651mm (25-5/8")
4 uds. Diagonal derecha (1254)



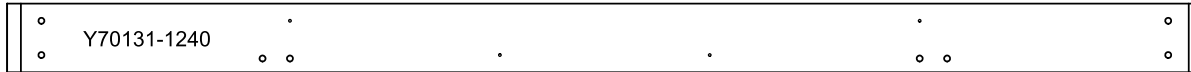
651mm (25-5/8")
4 uds. Diagonal izquierda (1255)



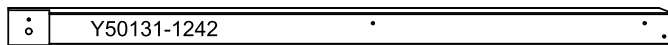
165mm (6-1/2")
16 uds. Plinto (802)



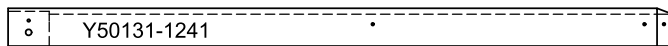
2213.9mm (87-3/16")
4 uds. Viga (1240)



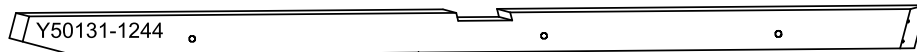
1230.7mm (48-7/16")
4 uds. Viga cenefa derecha (1242)



1230.7mm (48-7/16")
4 uds. Viga cenefa izquierda (1241)



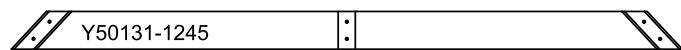
1697mm (66-13/16")
4 uds. Vigueta de esquina izq. (1244)



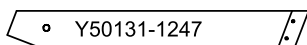
1697mm (66-13/16")
4 uds. Vigueta de esquina der. (1243)



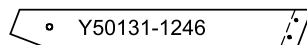
1242.9mm (48-15/16")
4 uds. Tirante corto (1245)



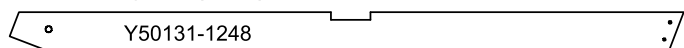
558mm (21-15/16")
4 uds. Vigueta corta derecha (1247)



558mm (21-15/16")
4 uds. Vigueta corta izquierda (1246)

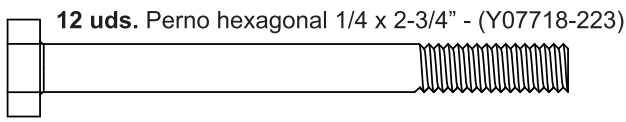


1249mm (49- 3/16")
4 uds. Vigueta (1248)

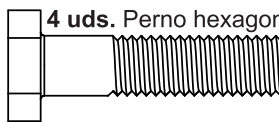


Identificación de la tornillería

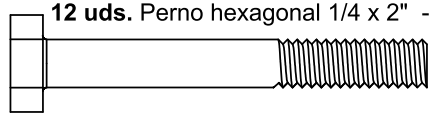
(Las dimensiones son aproximadas y se muestran a fin de facilitar la identificación de piezas para el ensamblaje. Las dimensiones reales pueden ser menores o mayores.)



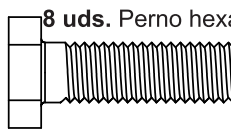
12 uds. Perno hexagonal 1/4 x 2-3/4" - (Y07718-223)



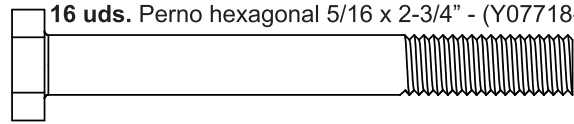
4 uds. Perno hexagonal 5/16 x 1-1/4" - (Y07718-311)



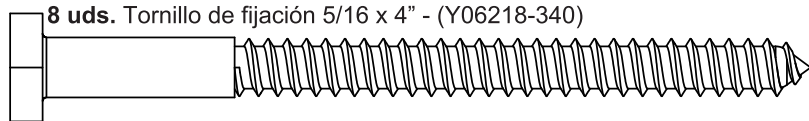
12 uds. Perno hexagonal 1/4 x 2" - (Y07718-220)



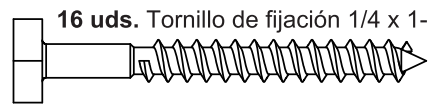
8 uds. Perno hexagonal 5/16 x 1" - (Y07718-310)



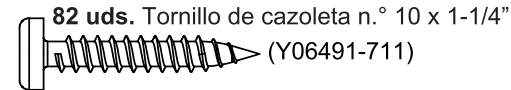
16 uds. Perno hexagonal 5/16 x 2-3/4" - (Y07718-323)



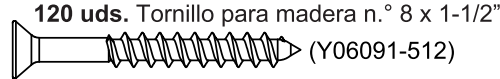
8 uds. Tornillo de fijación 5/16 x 4" - (Y06218-340)



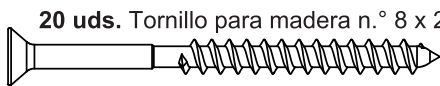
16 uds. Tornillo de fijación 1/4 x 1-15/16" mango n.º 12 - (Y06218-219)



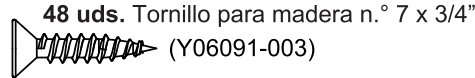
82 uds. Tornillo de cazoleta n.º 10 x 1-1/4" (Y06491-711)



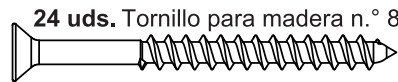
120 uds. Tornillo para madera n.º 8 x 1-1/2" (Y06091-512)



20 uds. Tornillo para madera n.º 8 x 2-1/4" - (Y06091-521)

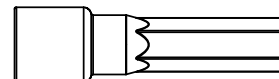


48 uds. Tornillo para madera n.º 7 x 3/4" (Y06091-003)

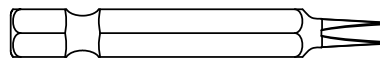


24 uds. Tornillo para madera n.º 8 x 2" - (Y06091-520)

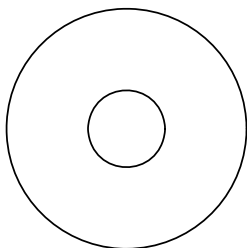
1 ud. Broca 1/8" (Y00400-002)



1 ud. Destornillador hexagonal (Y00400-004)



1 ud. Destornillador Robertson n.º 2 x 2" (Y00400-005)



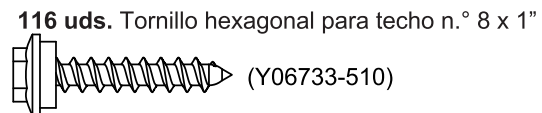
16 uds. Arandela grande 3/8 x 1-1/4" (Y05118-811)



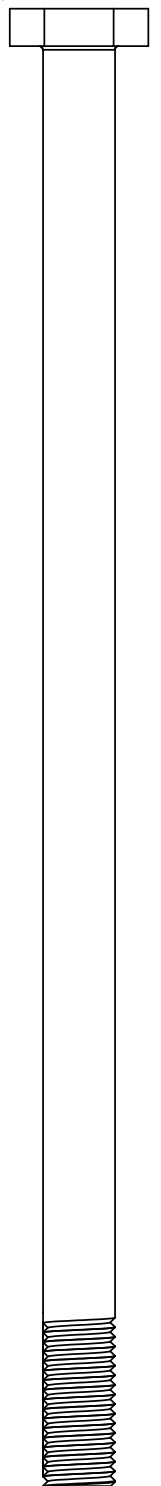
24 uds. Tuerca de seguridad 1/4" (Y08318-203)



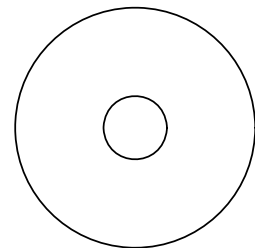
8 uds. Tuerca de seguridad 3/8" (Y08318-803)



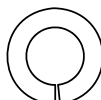
116 uds. Tornillo hexagonal para techo n.º 8 x 1" (Y06733-510)



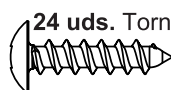
8 uds. Perno hexagonal 3/8 x 7-1/2" (Y07718-872)



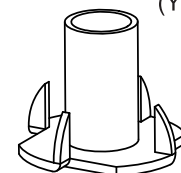
100 uds. Arandela grande 1/4-5/16 x 1-1/4" (Y05118-311)



28 uds. Arandela de seguridad 5/16" (Y05318-300)



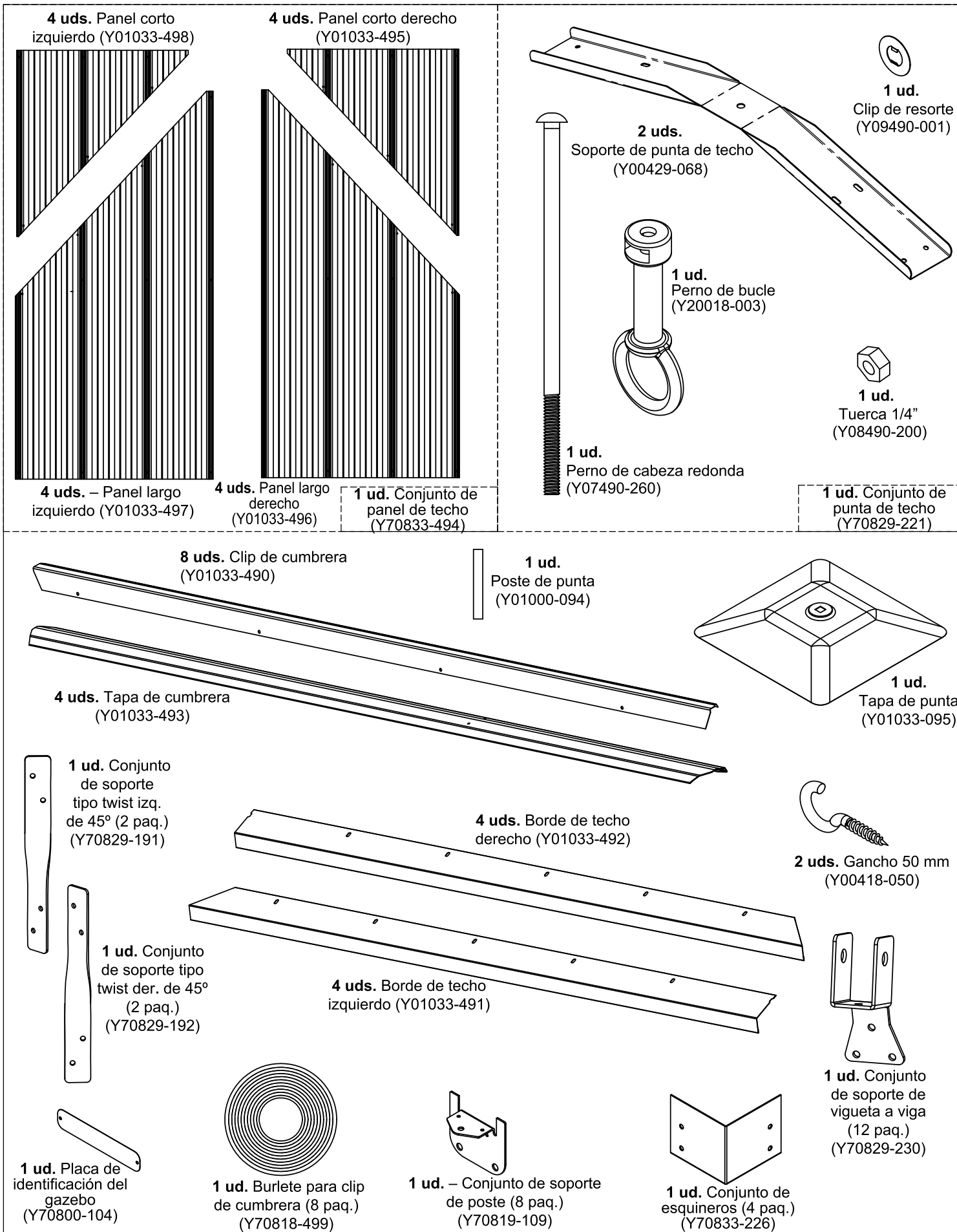
24 uds. Tornillo autoperforante n.º 8 x 3/4" (Y06433-503)



28 uds. Tuerca en T 5/16" (Y08518-300)

Identificación de la tornillería

(Las dimensiones son aproximadas y se muestran a fin de facilitar la identificación de piezas para el ensamblaje. Las dimensiones reales pueden ser menores o mayores.)



Paso 1: Piezas del inventario - Lea esto antes de comenzar el montaje



- A. Este es el momento en que debe hacer el inventario de todos los tornillos, maderas y accesorios consultando las hojas de identificación de piezas. Esto lo ayudará en el montaje.
- Cada paso indica los pernos y/o tornillos que necesitará para el montaje, así como las arandelas planas, arandelas de seguridad, tuercas T y tuercas de seguridad que pueda necesitar.
- B. Si hay alguna pieza que falte o esté dañada, o si necesita ayuda con el montaje, por favor contáctese directamente con el departamento de atención al cliente. Llámenos antes de regresar a la tienda.

1-888-509-4382

support@yardistrystructures.com

- C. Lea todo el manual de instalación, prestando especial atención a las advertencias de ANSI, las notas y la información de seguridad/mantenimiento en las páginas 1-4.
- Siga las instrucciones en orden.
 - Esta estructura está diseñada para ser armada e instalada, idealmente, por cuatro personas. NO intente instalarla solo.
 - Tenga en cuenta la inclinación del lugar donde planea instalar la estructura. Además, verifique que no haya líneas de gas, teléfono, otros servicios o regadores subterráneos antes de cavar un pozo.
- D. Antes de desechar las cajas de cartón, complete el formulario de abajo.
- En el extremo de cada caja figura la identificación correspondiente.
 - Por favor, conserve esta información para futura referencia. La necesitará si se contacta con el Departamento de Atención al Cliente.

NÚMERO DE PRODUCTO: YM11827S

No. ID DE LA CAJA: ___ ___ ___ ___ ___ (Caja 1)

No. ID DE LA CAJA: ___ ___ ___ ___ ___ (Caja 2)

No. ID DE LA CAJA: ___ ___ ___ ___ ___ (Caja 3)

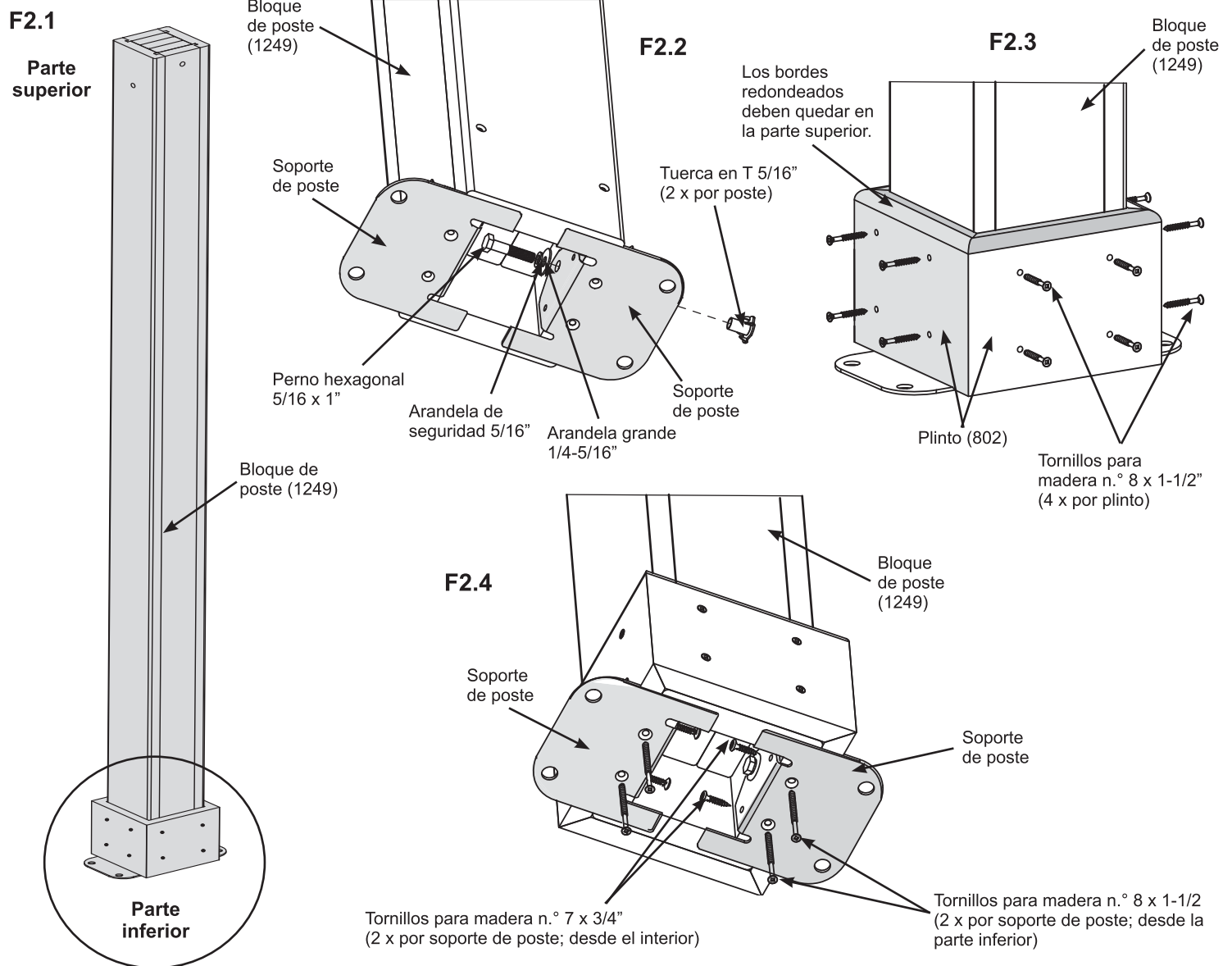
Paso 2: Ensamblajes de poste

A: Coloque dos tuercas en T 5/16" en la parte inferior de cada bloque de poste (1249), como se muestra en F2.1 y F2.2.

B: Coloque dos soportes de poste en la parte inferior de cada bloque de poste (1249) ajustados a las caras inferior e interior, como se muestra en F2.1 y F2.2. Coloque sin ajustar con un perno hexagonal 5/16 x 1" (con una arandela de seguridad 5/16" y una arandela grande 1/4-5/16") en cada soporte para que se unan a las tuercas en T.

C: En cada lado de los postes, coloque un plinto (802) al ras de la parte inferior y fíjelo con cuatro tornillos para madera n.º 8 x 1-1/2" en cada plinto. Los bordes redondeados deben quedar en la parte superior. (F2.1 y F2.3)

D: En la parte inferior de cada soporte de poste, fije con dos tornillos para madera n.º 8 x 1-1/2" por soporte y, en el interior, con dos tornillos para madera n.º 7 x 3/4" por soporte. Estos tornillos se instalan en un ángulo ligero. Ajuste todos los tornillos. Debe armar cuatro ensamblajes de poste. (F2.4)



Piezas de madera

4 x Bloques de poste (1249)
16 x Plintos (802)

Tornillería

16 x Tornillos para madera n.º 7 x 3/4"
80 x Tornillos para madera n.º 8 x 1-1/2"
8 x Soportes de poste

8 x Tuercas en T 5/16"
8 x Pernos hexagonales 5/16 x 1"
(con arandela de seguridad 5/16",
arandela grande 1/4-5/16")

Paso 3: Ensamblaje del armazón

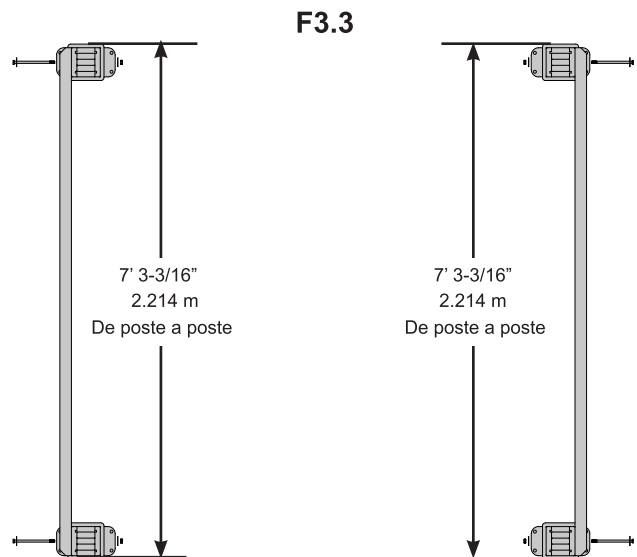
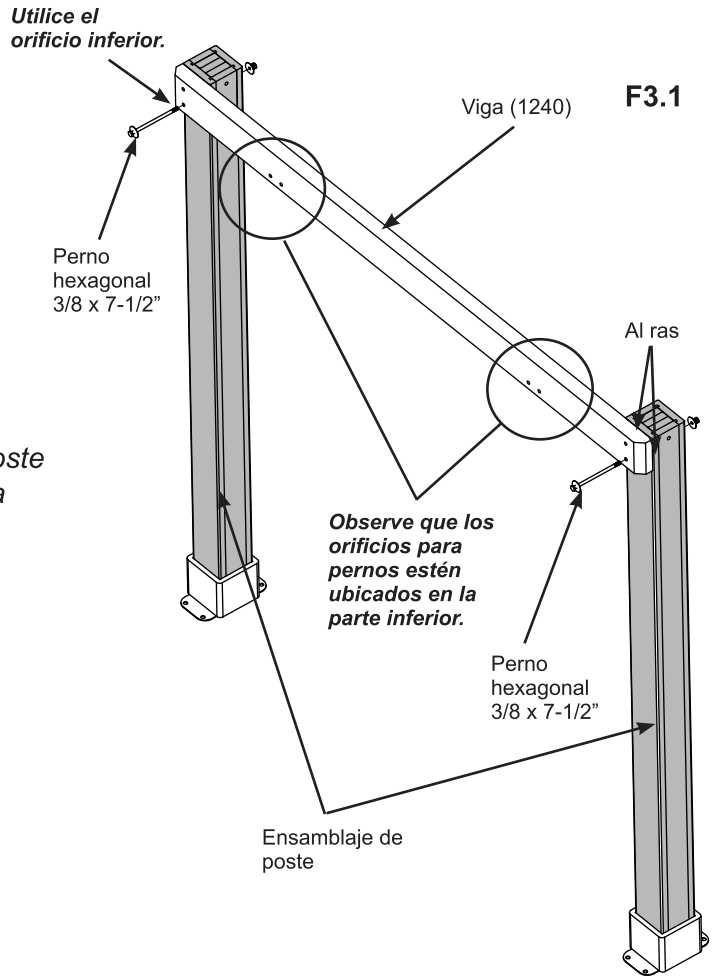
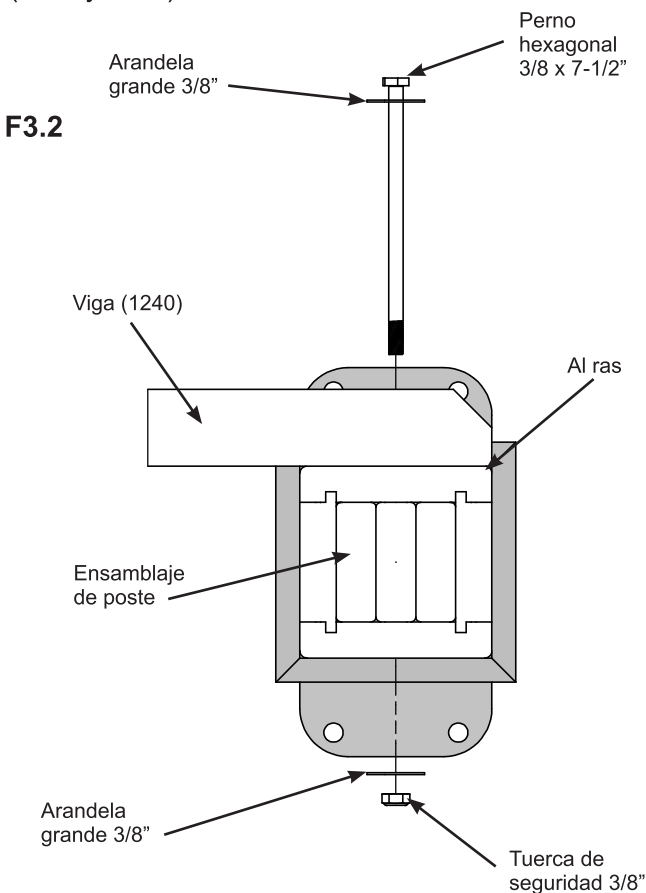
Parte 1



A: Sobre una superficie plana y firme, coloque una viga (1240) contra la parte exterior de dos ensamblajes de postes, que quede al ras de los extremos superiores y de las esquinas externas. La cara biselada debe orientarse en dirección opuesta a los postes. Observe que los orificios para pernos estén ubicados en la parte inferior. A través del orificio inferior, fije la viga al ensamblaje de poste con un perno hexagonal de 3/8 x 7-1/2" (con dos arandelas grandes 3/8" y una tuerca de seguridad 3/8") en cada poste. (F3.1 y F3.2)

La distancia de la parte exterior de un ensamblaje de poste a la parte exterior del segundo ensamblaje de poste debe ser de 7' 3-3/16" (2.214 m). Consulte la F3.3 para conocer la ubicación precisa de los postes.

B: Repita el paso A con la segunda viga (1240). Ahora, a estos se los llamará ensamblajes laterales. (F3.1 y F3.2)



Piezas de madera

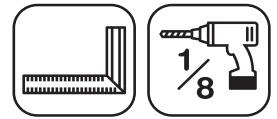
2 x Vigas (1240)

Tornillería

4 x Pernos hexagonales 3/8 x 7-1/2"
(2 x arandelas grandes 3/8", tuerca de seguridad 3/8")

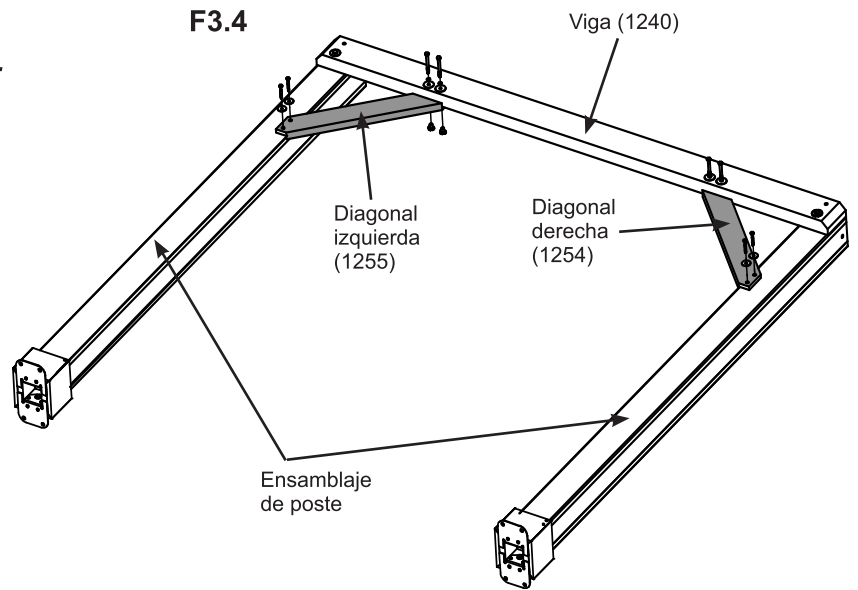
Paso 3: Ensamblaje del armazón

Parte 2

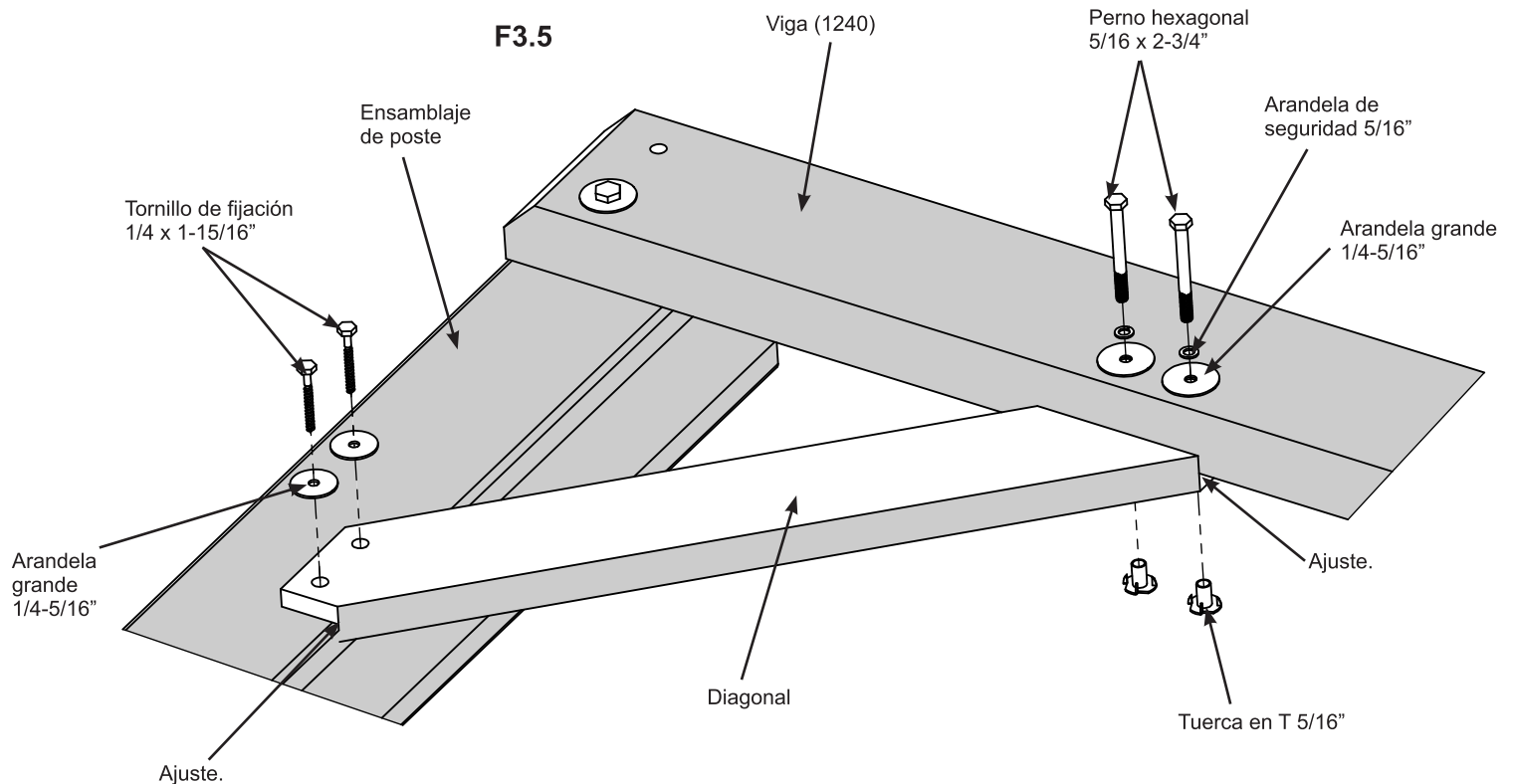


Nota: Los extremos biselados en cada diagonal deben mirar siempre al lado contrario de la madera a la que están unidos.

C: Asegúrese de que cada viga (1240) esté en escuadra con respecto a los ensamblajes de postes. Mirando una viga (1240) desde el exterior, coloque una diagonal derecha (1254) del lado derecho de manera que la parte superior encaje firmemente en la viga (1240) y que la parte inferior encaje firmemente en el ensamblaje de poste. Fije la diagonal a la viga (1240) con dos pernos hexagonales de 5/16 x 2-3/4" (con una arandela de seguridad de 5/16", una arandela grande de 1/4-5/16" y una tuerca en T de 5/16"). Taladre primero con una broca de 1/8" y, luego, fije al ensamblaje de poste con dos tornillos de fijación de 1/4 x 1-15/16" (con arandela grande de 1/4-5/16"). (F3.4 y F3.5)



D: Repita el paso C del lado izquierdo con una diagonal izquierda (1255). (F3.4 y F3.5)



Piezas de madera

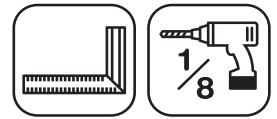
- 2 x Diagonales derechas (1254)
- 2 x Diagonales izquierdas (1255)

Tornillería

- 8 x Tornillos de fijación 1/4 x 1-15/16" (arandela grande 1/4-5/16")
- 8 x Pernos hexagonales 5/16 x 2-3/4" (arandela de seguridad 5/16", arandela grande 1/4-5/16", tuerca en T 5/16")

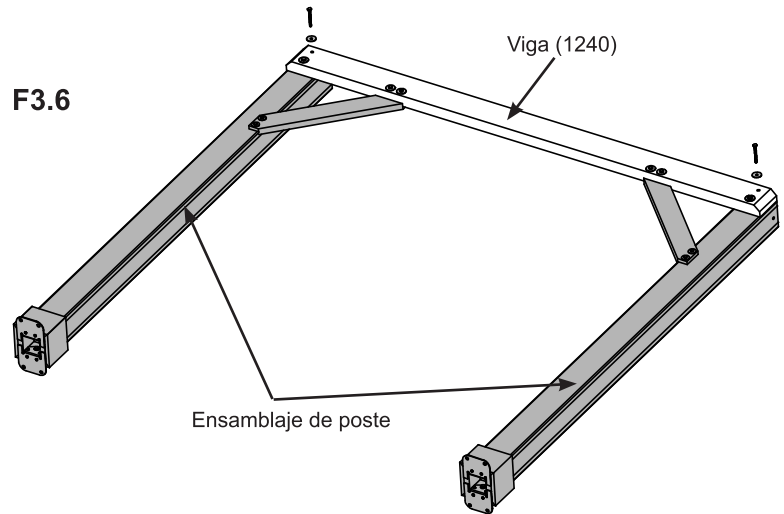
Paso 3: Ensamblaje del armazón

Parte 3



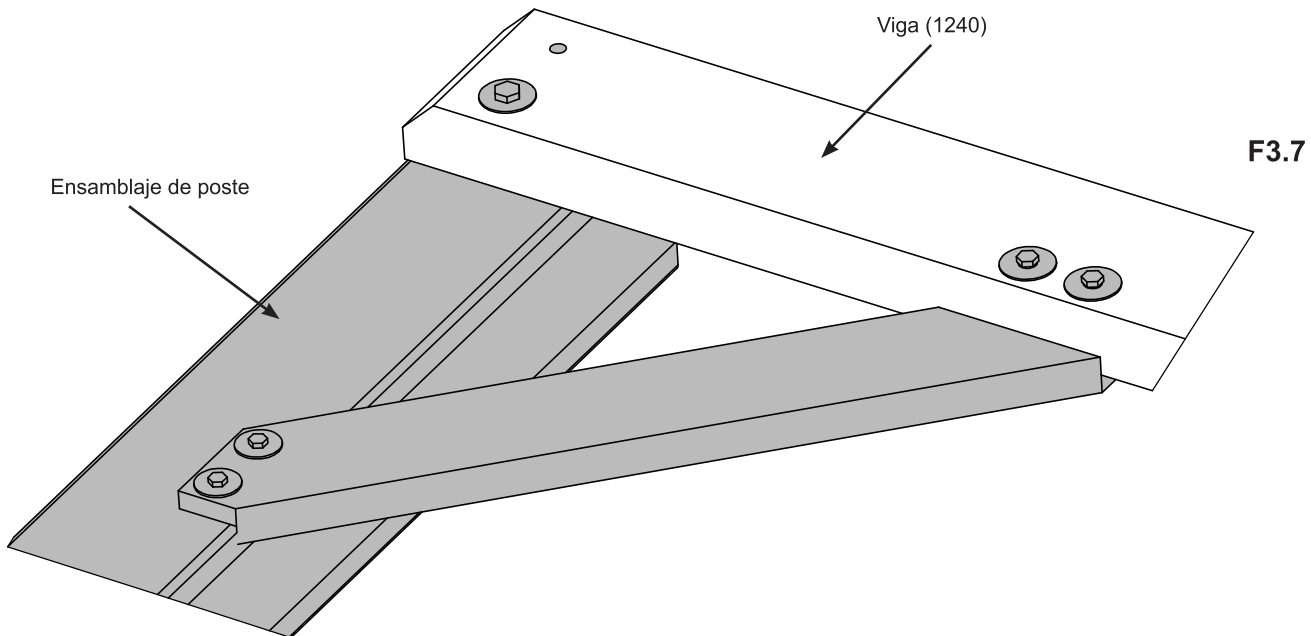
E: Asegúrese de que el ensamblaje aún está en escuadra; luego, en los orificios superiores de la viga (1240), taladre previamente con una broca de 1/8" y fije al ensamblaje de poste con dos tornillos de fijación de 5/16 x 4" (con una arandela grande de 1/4-5/16"). (F3.6 y F3.7)

F: Repita los pasos de la C a la E para armar un segundo ensamblaje lateral.



Tornillo de fijación
5/16 x 4"

Arandela grande
1/4-5/16"

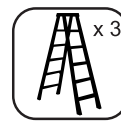


Tornillería

4 x Tornillos de fijación 5/16 x 4" (arandela grande 1/4-5/16")

Paso 3: Ensamblaje del armazón

Parte 4



G: Mueva los ensamblajes de postes a la ubicación final. Asegúrese de que el suelo sea plano y esté nivelado antes de continuar con el ensamblaje.

H: Levante los ensamblajes laterales y, luego, coloque una viga (1240) contra cada poste, que quede al ras de los extremos superiores, y ajústela a los ensamblajes laterales. Observe que los orificios para pernos de la viga (1240) estén ubicados en la parte inferior. Fije las vigas a cada poste con un perno hexagonal de 3/8 x 7-1/2" (con dos arandelas grandes de 3/8" y una tuerca de seguridad de 3/8") en cada poste, a través de los orificios superiores. La distancia de la parte exterior de un poste a la parte exterior del segundo poste debe ser de 7' 3-3/16" (2.214 m). (F3.8, F3.9 y F3.10)

F3.8

Utilice el orificio superior.

Perno hexagonal 3/8 x 7-1/2"

Ensamblaje de lado

Viga (1240)

Al ras

Observe que los orificios para pernos estén ubicados en la parte inferior.

Perno hexagonal 3/8 x 7-1/2"

Ensamblaje de poste

F3.9

Ensamblaje de lado

Tuerca de seguridad 3/8"

Arandela grande 3/8"

Ensamblaje de poste

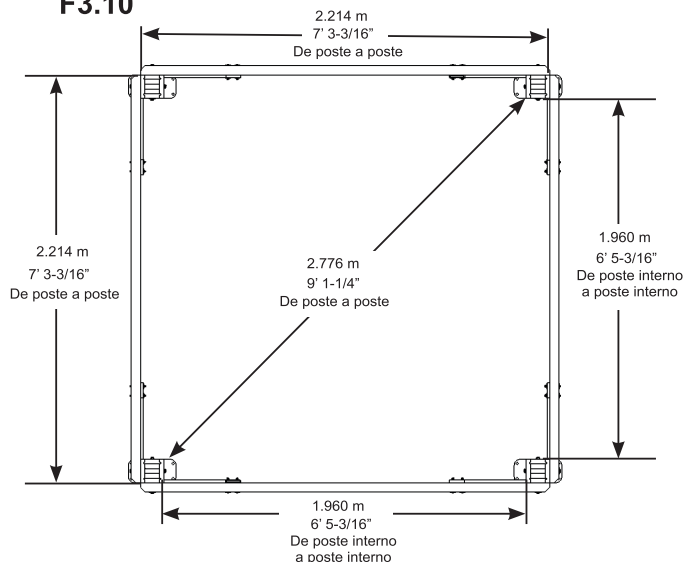
Viga (1240)

Ajuste.

Arandela grande 3/8"

Perno hexagonal 3/8 x 7-1/2"

F3.10



Piezas de madera

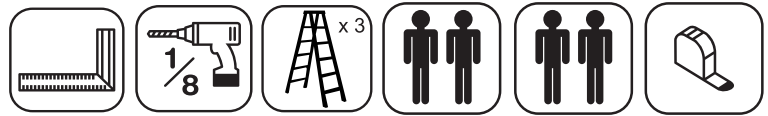
2 x Vigas (1240)

Tornillería

4 x Pernos hexagonales 3/8 x 7-1/2"
(2 x arandelas grandes 3/8", tuerca de seguridad 3/8")

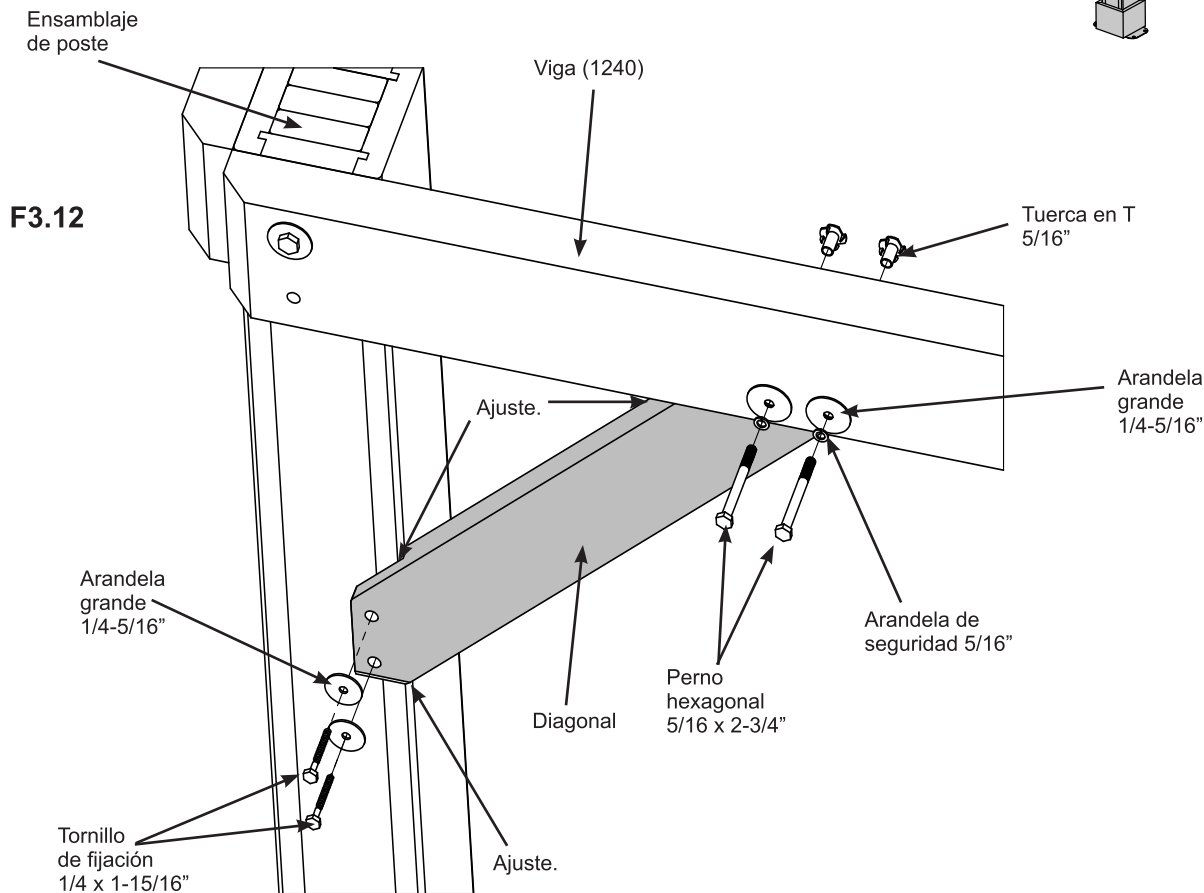
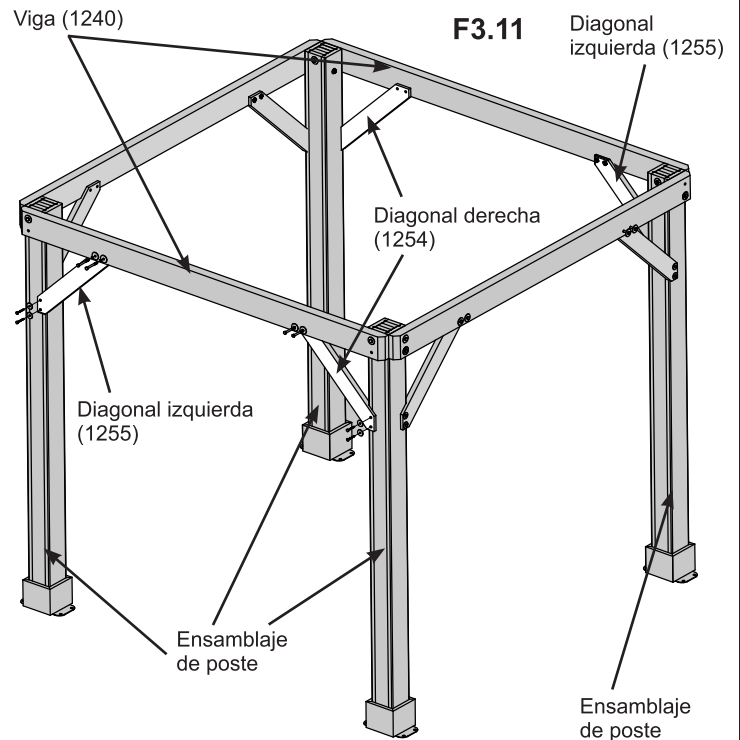
Paso 3: Ensamblaje del armazón

Parte 5



I: Asegúrese de que cada ensamblaje esté en escuadra. Luego, mirando la viga (1240) desde el exterior, coloque una diagonal derecha (1254) del lado derecho de manera que la parte superior encaje firmemente en la viga (1240) y que la parte inferior encaje firmemente en los ensamblajes de postes. Fije las diagonales a la viga (1240) con dos pernos hexagonales de 5/16 x 2-3/4" (con una arandela de seguridad de 5/16", una arandela grande de 1/4-5/16" y una tuerca en T de 5/16") en cada diagonal. Taladre primero con una broca de 1/8" y, luego, fije los ensamblajes de postes con dos tornillos de fijación de 1/4 x 1-15/16" (con arandela grande de 1/4-5/16") en cada diagonal. (F3.11 y F3.12)

J: Repita el paso I en los lados izquierdos, con una diagonal izquierda (1255) en cada viga (1240). (F3.11 y F3.12)



Piezas de madera

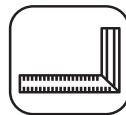
- 2 x Diagonales derechas (1254)
- 2 x Diagonales izquierdas (1255)

Tornillería

- 8 x Tornillos de fijación 1/4 x 1-15/16" (arandela grande 1/4-5/16")
- 8 x Pernos hexagonales 5/16 x 2-3/4" (arandela de seguridad 5/16", arandela grande 1/4-5/16", tuerca en T 5/16")

Paso 3: Ensamblaje del armazón

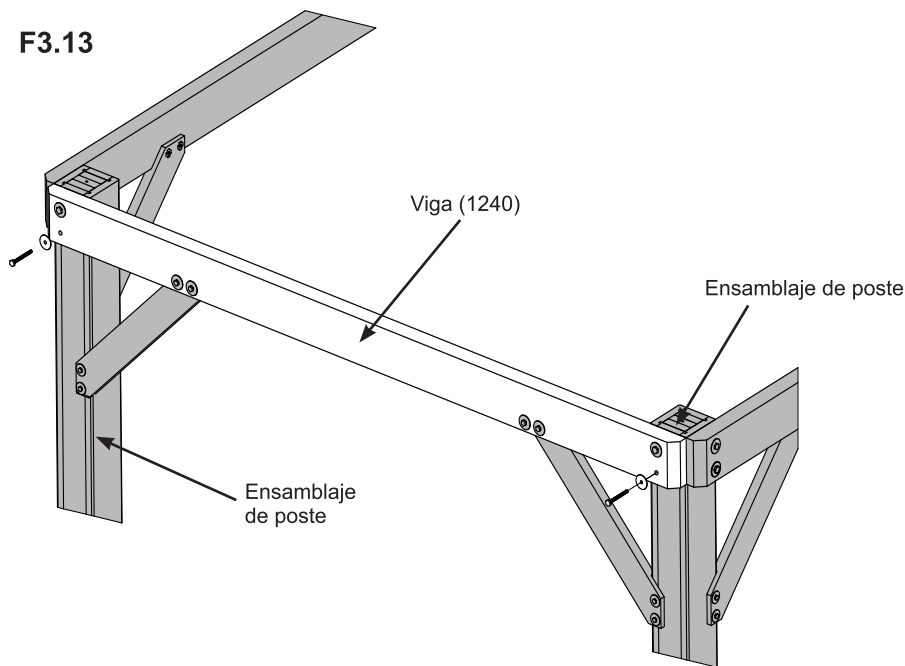
Parte 6



K: Asegúrese de que el ensamblaje aún está en escuadra; luego, en los orificios inferiores de cada viga (1240), taladre previamente con una broca de 1/8" y fije a los ensamblajes de postes con dos tornillos de fijación de 5/16 x 4" (con una arandela grande de 1/4-5/16") en cada viga. (F3.13 y F3.14)

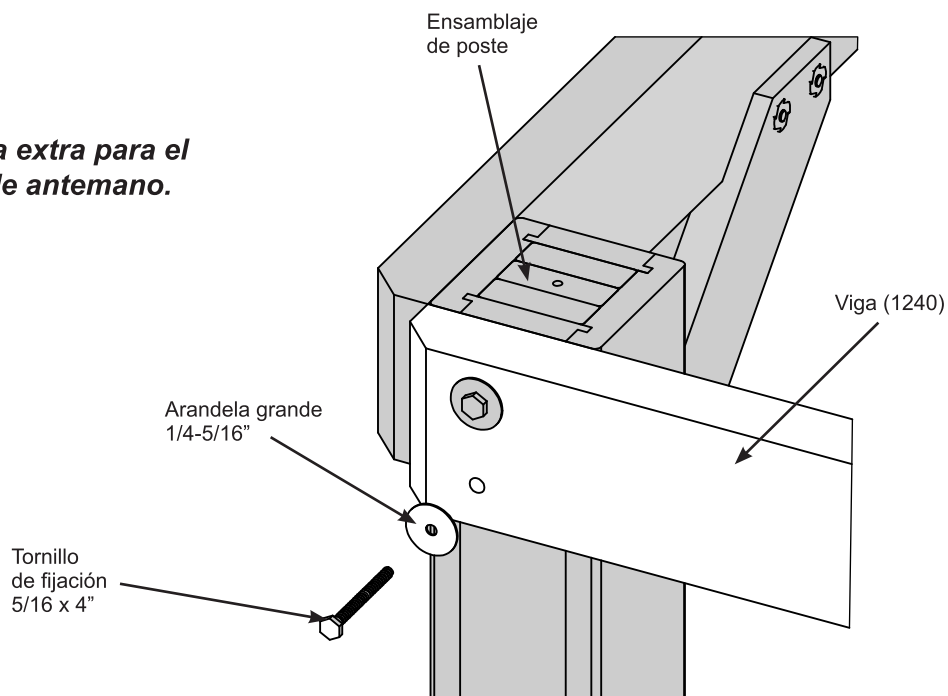
L: La superficie en donde coloque el gazebo determinará cómo sujetarlo a dicha superficie. Consulte las páginas 6 y 7 para ver ejemplos de instalación.

F3.13



Cualquier material o tornillería extra para el montaje deberá comprarse de antemano.

F3.14



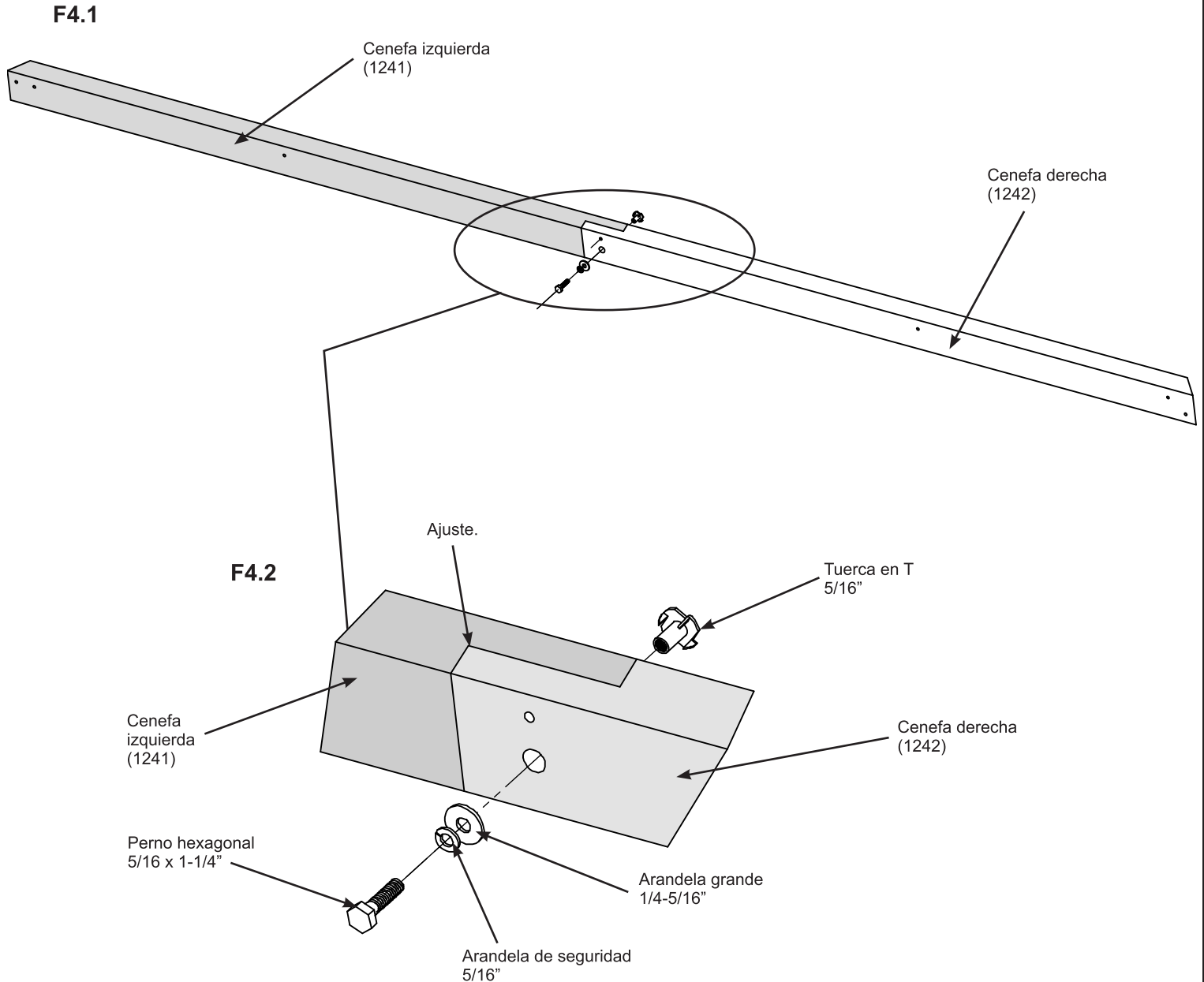
Tornillería

4 x Tornillos de fijación 5/16 x 4" (arandela grande 1/4-5/16")

Paso 4: Ensamblaje de viga cenefa

A: Fije firmemente una cenefa izquierda (1241) con una cenefa derecha (1242) utilizando un perno hexagonal de 5/16 x 1-1/4" (con una arandela de seguridad de 5/16", una arandela grande de 1/4-5/16" y una tuerca en T de 5/16"), como se muestra en F4.1 y F4.2.

B: Repita el paso A tres veces más para armar cuatro ensamblajes de viga cenefa.



Piezas de madera

4 x Cenefas izquierdas (1241)
4 x Cenefas derechas (1242)

Tornillería

4 x Pernos hexagonales 5/16 x 1-1/4"
(arandela de seguridad 5/16", arandela grande 1/4-5/16",
tuerca en T 5/16")

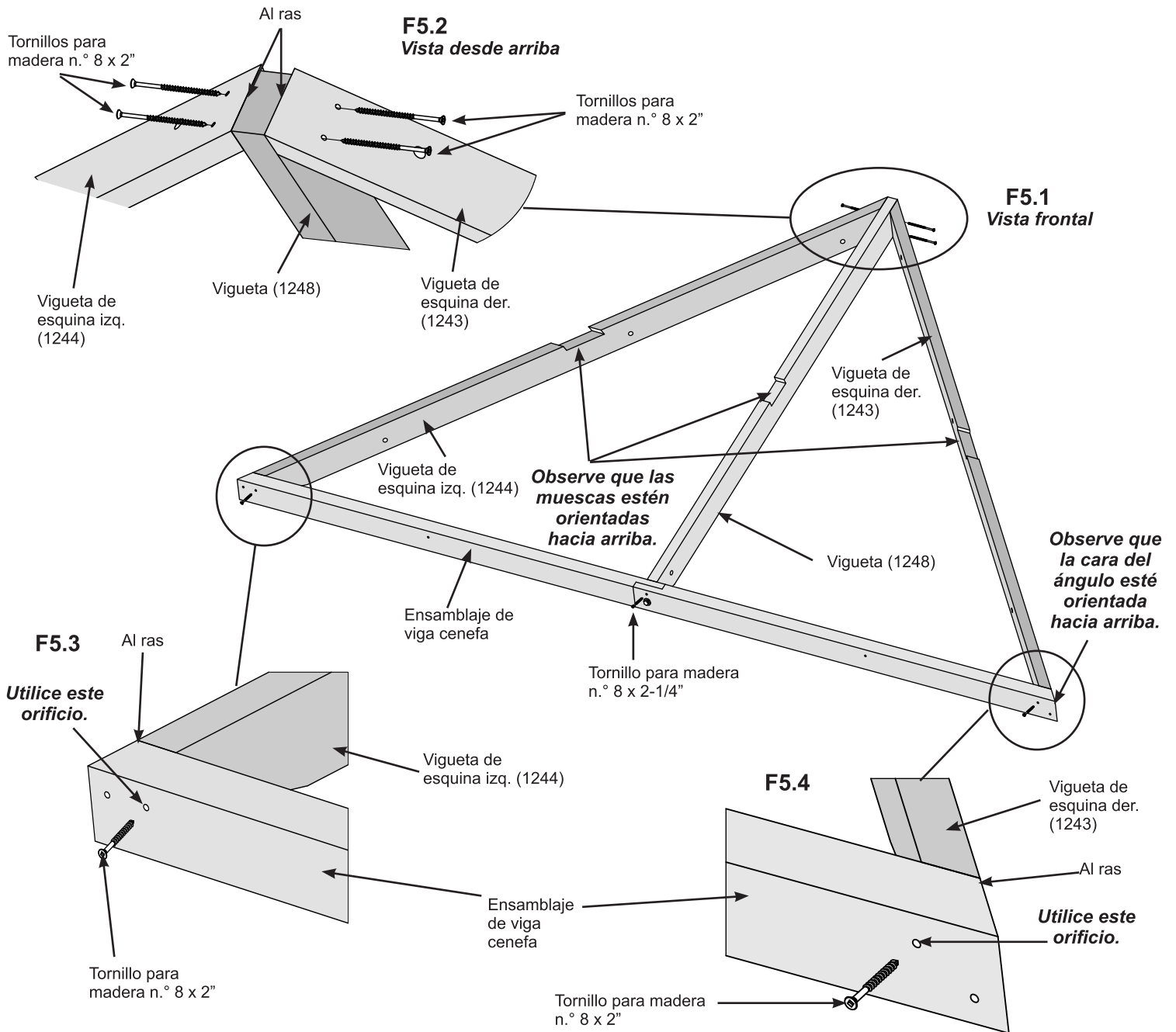
Paso 5: Ensamblaje de vigueta para techo

Parte 1

A: A cada lado de una vigueta (1248), coloque una vigueta de esquina izq. (1244) y una vigueta de esquina der. (1243) de manera que los extremos superiores y los bordes estén al ras; luego, fíjelas con dos tornillos para madera n.º 8 x 2" en cada lado. (F5.1 y F5.2)

B: Coloque el ensamblaje de viga cenefa del paso 4 en la parte inferior de la vigueta de esquina izq. (1244), la vigueta de esquina der. (1243) y la vigueta (1248) de manera que los lados queden al ras; ajústelo con un tornillos para madera n.º 8 x 2" en cada extremo; preste atención a qué orificios utiliza. Fije el ensamblaje de viga cenefa a la vigueta (1248) con un tornillo para madera n.º 8 x 2-1/4". (F5.1, F5.3 y F5.4)

C: Repita los pasos A y B tres veces más para armar cuatro ensamblajes de vigueta para techo.



Piezas de madera

- 4 x Viguetas (1248)
- 4 x Viguetas de esquina izq. (1244)
- 4 x Viguetas de esquina der. (1243)

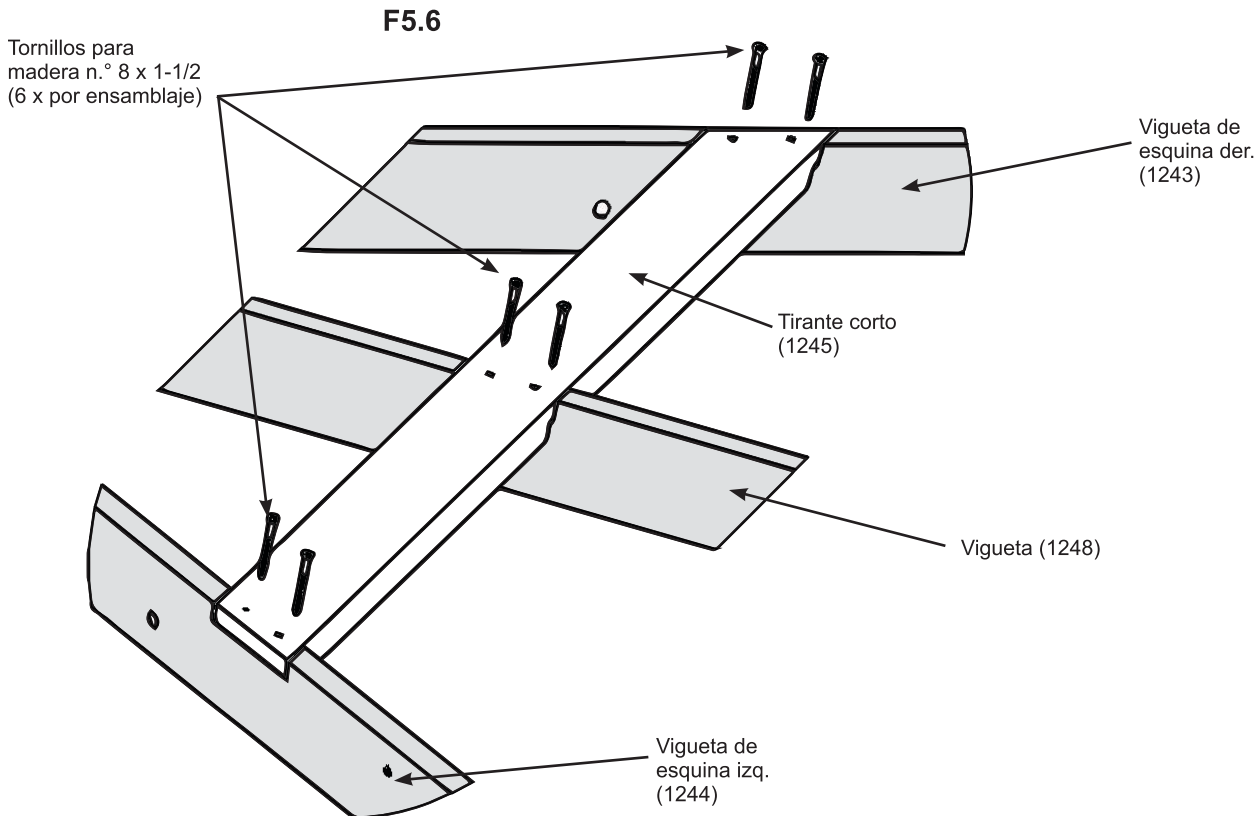
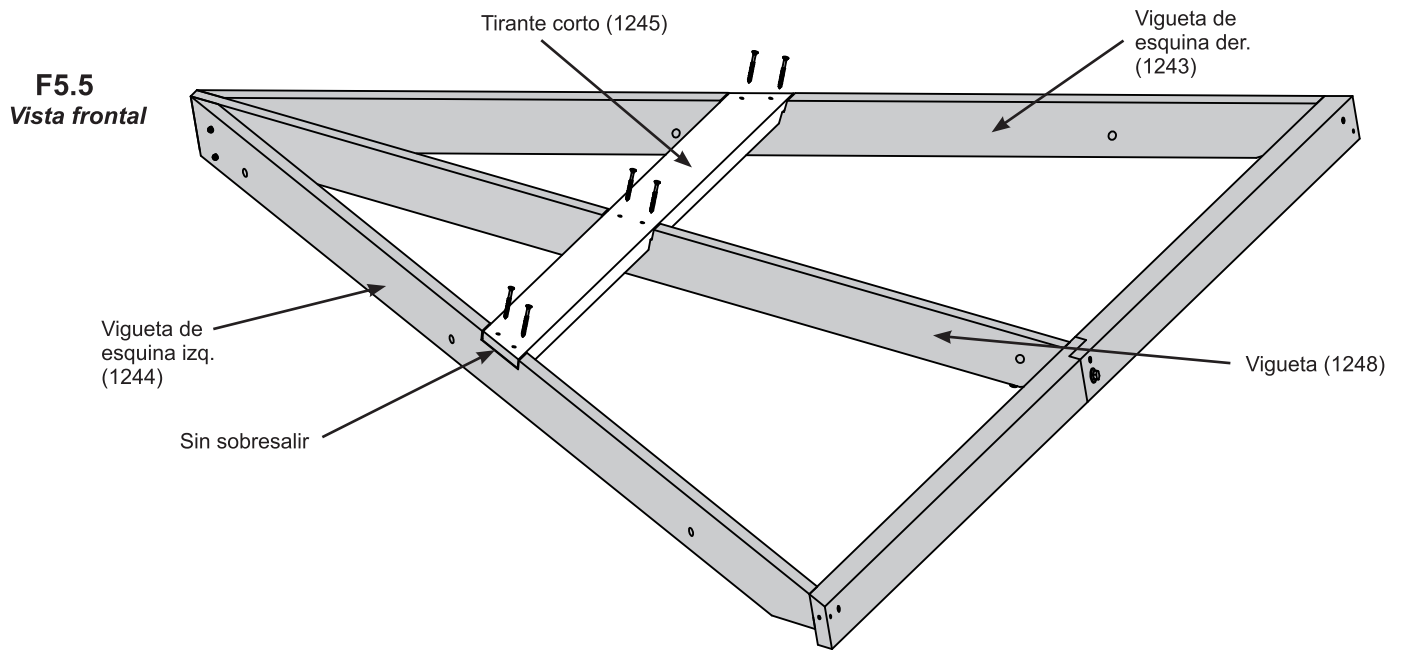
Tornillería

- 24 x Tornillos para madera n.º 8 x 2"
- 4 x Tornillos para madera n.º 8 x 2-1/4"

Paso 5: Ensamblaje de vigueta para techo

Parte 2

D: Coloque un tirante corto (1245) en las muescas de la vigueta de esquina izq. (1244), de la vigueta de esquina der. (1243) y de la vigueta (1248) de manera que los extremos no sobresalgan de los bordes externos de las tablas exteriores; luego, fíjelos con seis tornillos para madera n.º 8 x 1-1/2". Repita este paso en los cuatro ensamblajes. (F5.5 y F5.6)



Piezas de madera

4 x Tirantes cortos (1245)

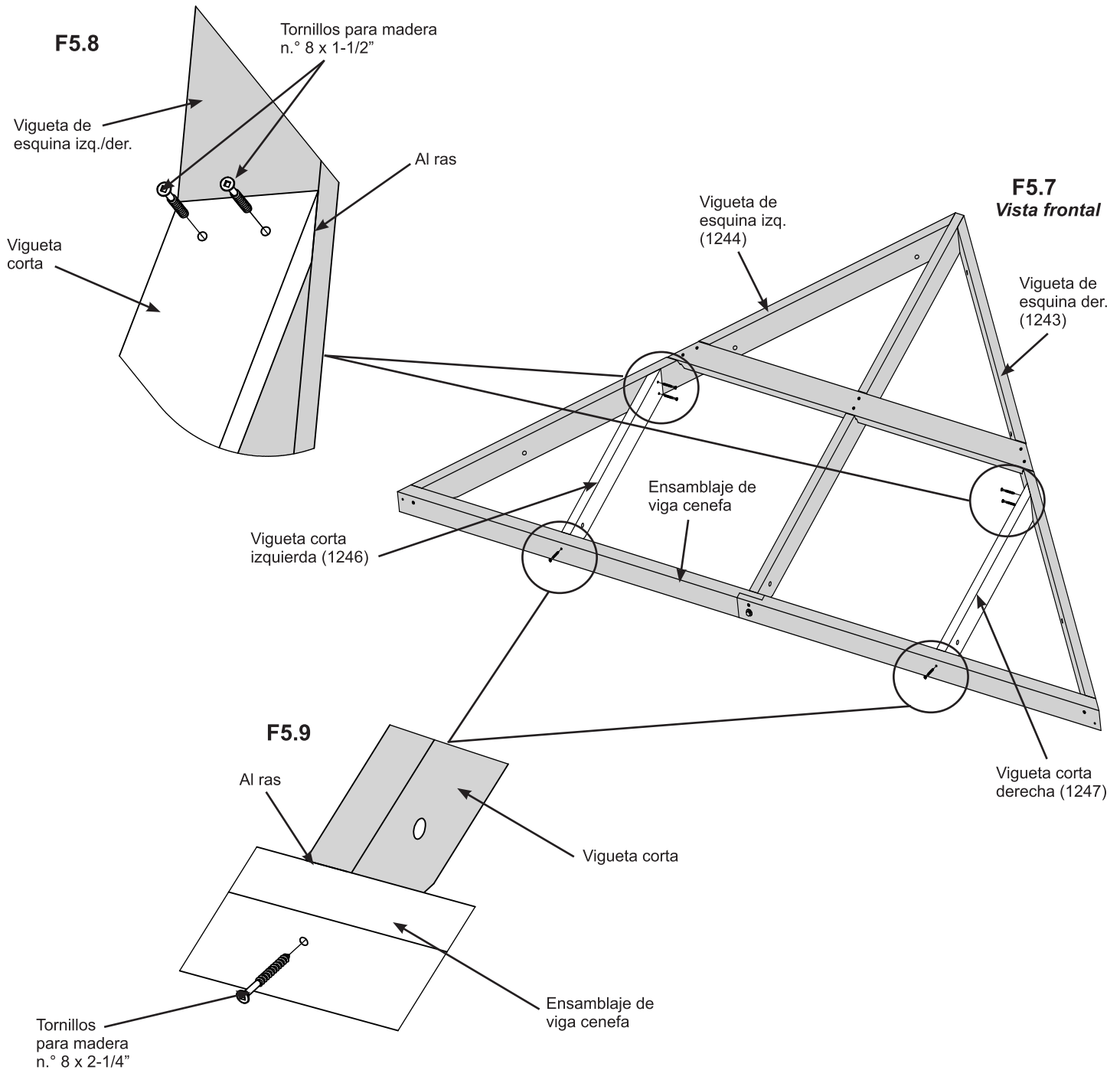
Tornillería

24 x Tornillos para madera n.º 8 x 1-1/2"

Paso 5: Ensamblaje de vigueta para techo

Parte 3

E: Coloque una vigueta corta izq. (1246) y una vigueta corta derecha (1247) al ras de la parte superior del ensamblaje de viga cenefa y ajústelas a la vigueta de esquina izq. (1244) y a la vigueta de esquina der. (1243). Fije una vigueta corta izquierda (1246) y una vigueta corta derecha (1247) a una vigueta de esquina izq. (1244) y a una vigueta de esquina der. (1243) con dos tornillos para madera n.º 8 x 1-1/2" en cada tabla y al ensamblaje de viga cenefa con un tornillo para madera n.º 8 x 2-1/4" en cada tabla. Repita este paso en los cuatro ensamblajes. (F5.7, F5.8 y F5.9)



Piezas de madera

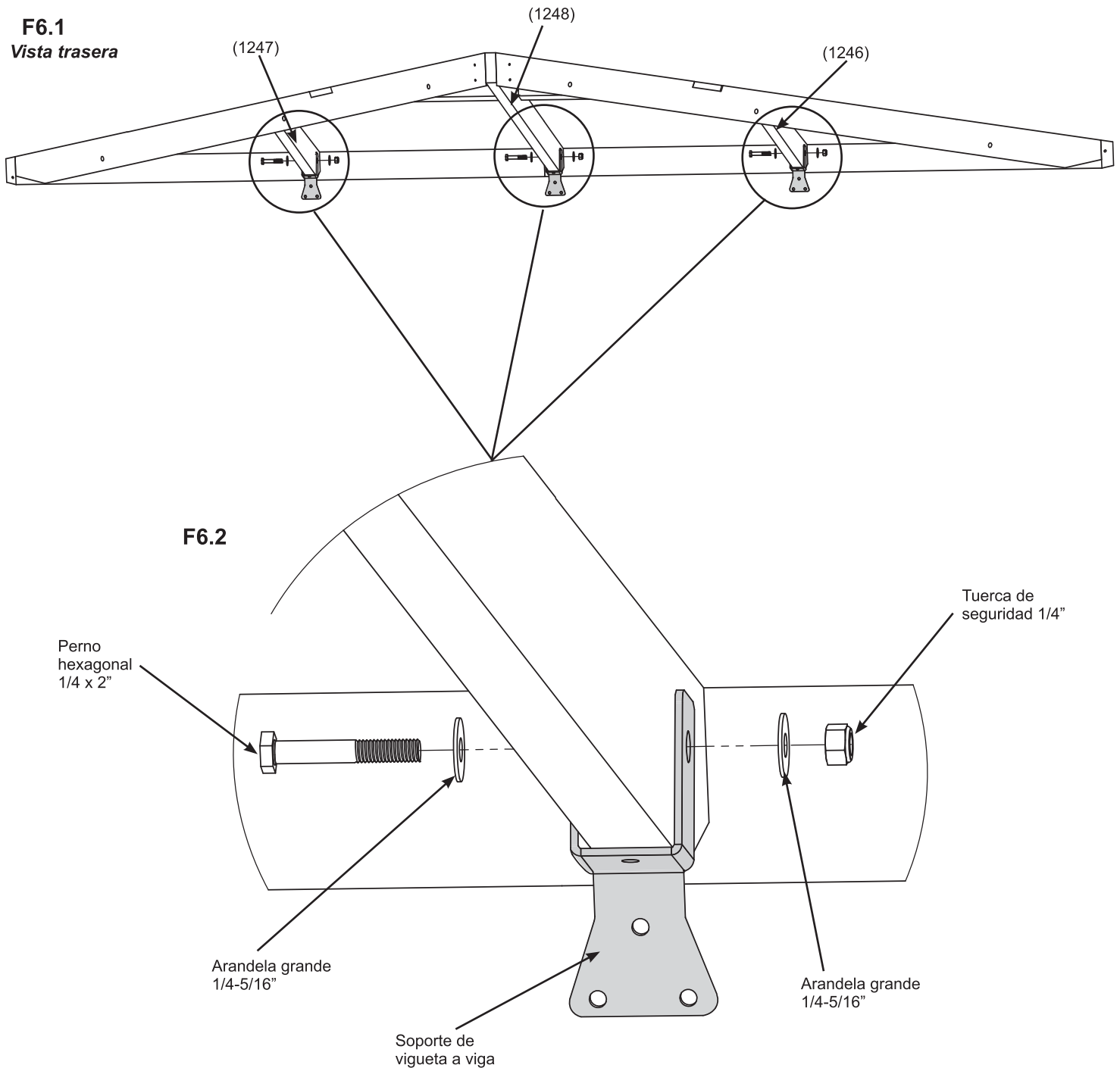
4 x Viguetas cortas derechas (1247)
4 x Viguetas cortas izquierdas (1246)

Tornillería

16 x Tornillos para madera n.º 8 x 1-1/2"
8 x Tornillos para madera n.º 8 x 2-1/4"

Paso 6: Una los soportes de vigueta a viga

A: En la parte trasera de tres ensamblajes de vigueta para techo, coloque un soporte de vigueta a viga sobre una vigueta corta izquierda (1246), una vigueta corta derecha (1247) y una vigueta (1248). Coloque sin ajustar cada soporte a las viguetas con un perno hexagonal de 1/4 x 2" (con dos arandelas grandes de 1/4-5/16" y una tuerca de seguridad de 1/4"). (F6.1 y F6.2)



Componentes

9 x Soportes de vigueta a viga

Tornillería

9 x Pernos hexagonales 1/4 x 2"
(2 x arandelas grandes 1/4-5/16",
tuerca de seguridad 1/4")



INSTALACIÓN DEL MATERIAL DEL TECHO

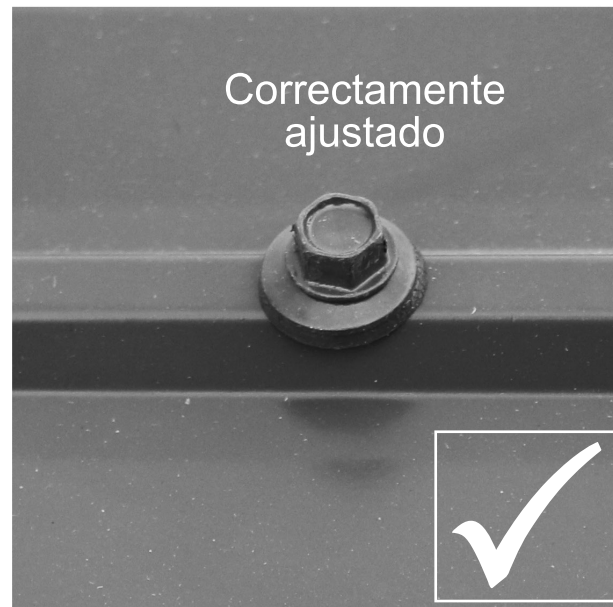
¡CUIDADO!

¡El material del techo puede tener bordes filosos! ¡Use guantes!

¡MANÉJELO CON CUIDADO!

Coloque el material del techo sobre una superficie no abrasiva antes de instalarlo ya que se dobla, abolla y raya fácilmente. *Asegúrese de retirar TODAS las cubiertas plásticas, en ambos lados de los paneles metálicos, justo antes de instalar cada pieza.*

**ADVERTENCIA – ¡NO AJUSTE DE MÁS LOS TORNILLOS DEL TECHO!
Si lo hace, se puede dañar el material del techo.**



Los tornillos del techo pueden aplastar fácilmente los paneles y bordes del techo si se utiliza un taladro. Recomendamos ajustarlos a mano de manera que queden firmemente colocados en el material del techo.

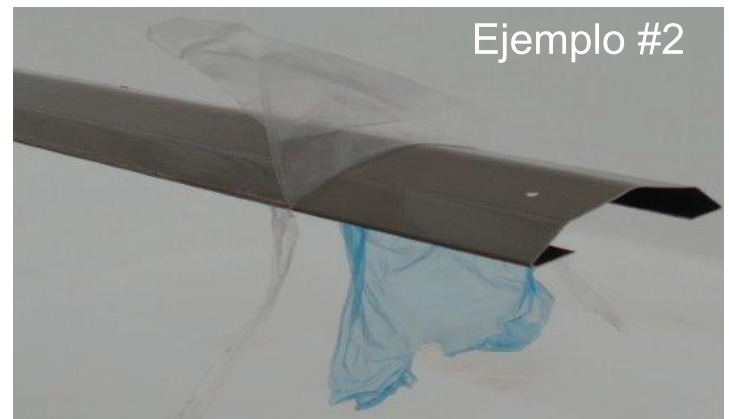
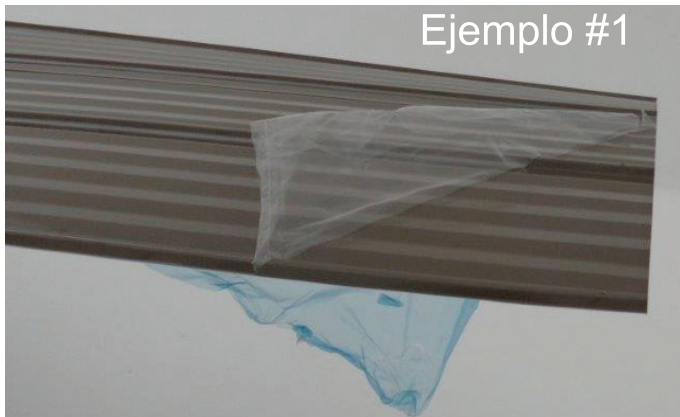


INSTALACIÓN DE MATERIAL PARA TECHOS

¡PRECAUCIÓN!

¡El material para techos puede tener bordes afilados! ¡Use guantes!

ASEGÚRESE DE RETIRAR TODAS LAS CUBIERTAS PLÁSTICAS, EN AMBOS LADOS DE LOS PANELES DE ALUMINIO Y EL BORDE, DIRECTAMENTE ANTES DE LA INSTALACIÓN DE CADA PIEZA. (Un lado es transparente y el otro es azul; ambos deben ser retirados.)



Paso 7: Una los paneles de techo

Parte 1

A: Coloque un panel largo izquierdo sobre la parte frontal de un ensamblaje de vigueta para techo de manera que quede al ras del lateral de la vigueta de esquina izq. (1244) y que apenas sobresalga de la parte inferior del ensamblaje de viga cenefa. Los orificios deben estar alineados con la vigueta (1248). (F7.1 y F7.2)

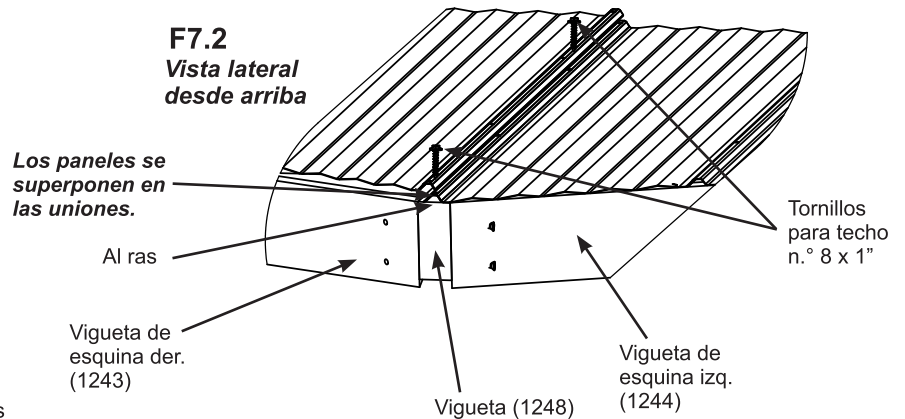
B: Coloque un panel largo derecho sobre el ensamblaje de vigueta para techo de manera que quede superpuesto al panel largo izquierdo, al ras del lateral de la vigueta de esquina der. (1243) y que apenas sobresalga de la parte inferior del ensamblaje de viga cenefa. (F7.1 y F7.2)

C: Una los paneles largos izquierdo y derecho al ensamblaje de vigueta para techo con cuatro tornillos para techo n.º 8 x 1" en los lugares indicados en F7.1. Asegúrese de no ajustar de más los tornillos.

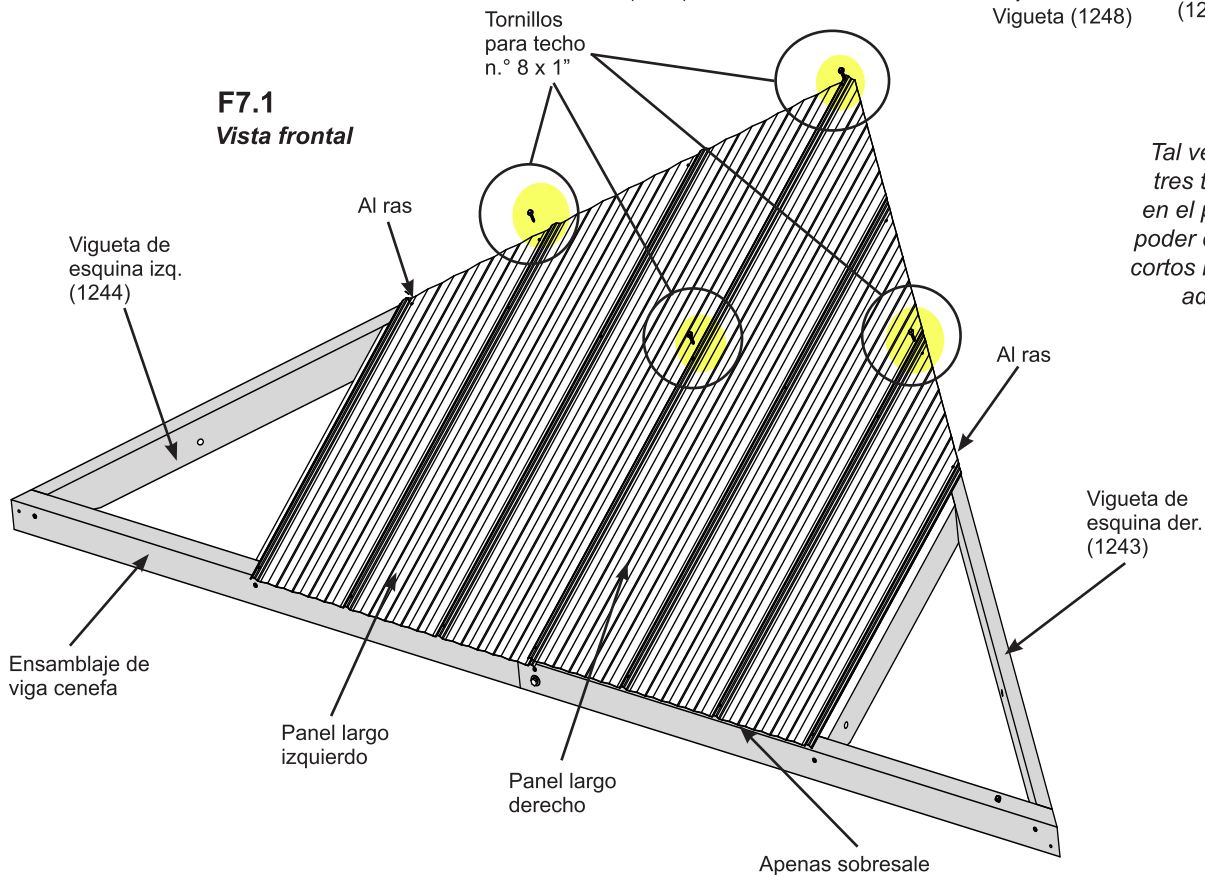
D: Repita los pasos de la A a la C con cada ensamblaje de vigueta para techo.

NO ajuste de más los tornillos para no dañar el material del techo.

F7.2
Vista lateral desde arriba



F7.1
Vista frontal



Tal vez deba retirar los tres tornillos inferiores en el próximo paso para poder colocar los paneles cortos izquierdo y derecho adecuadamente.

Piezas del techo

4 x Paneles largos izquierdos
4 x Paneles largos derechos

Tornillería

16 x Tornillos para techo n.º 8 x 1"

Paso 7: Una los paneles de techo

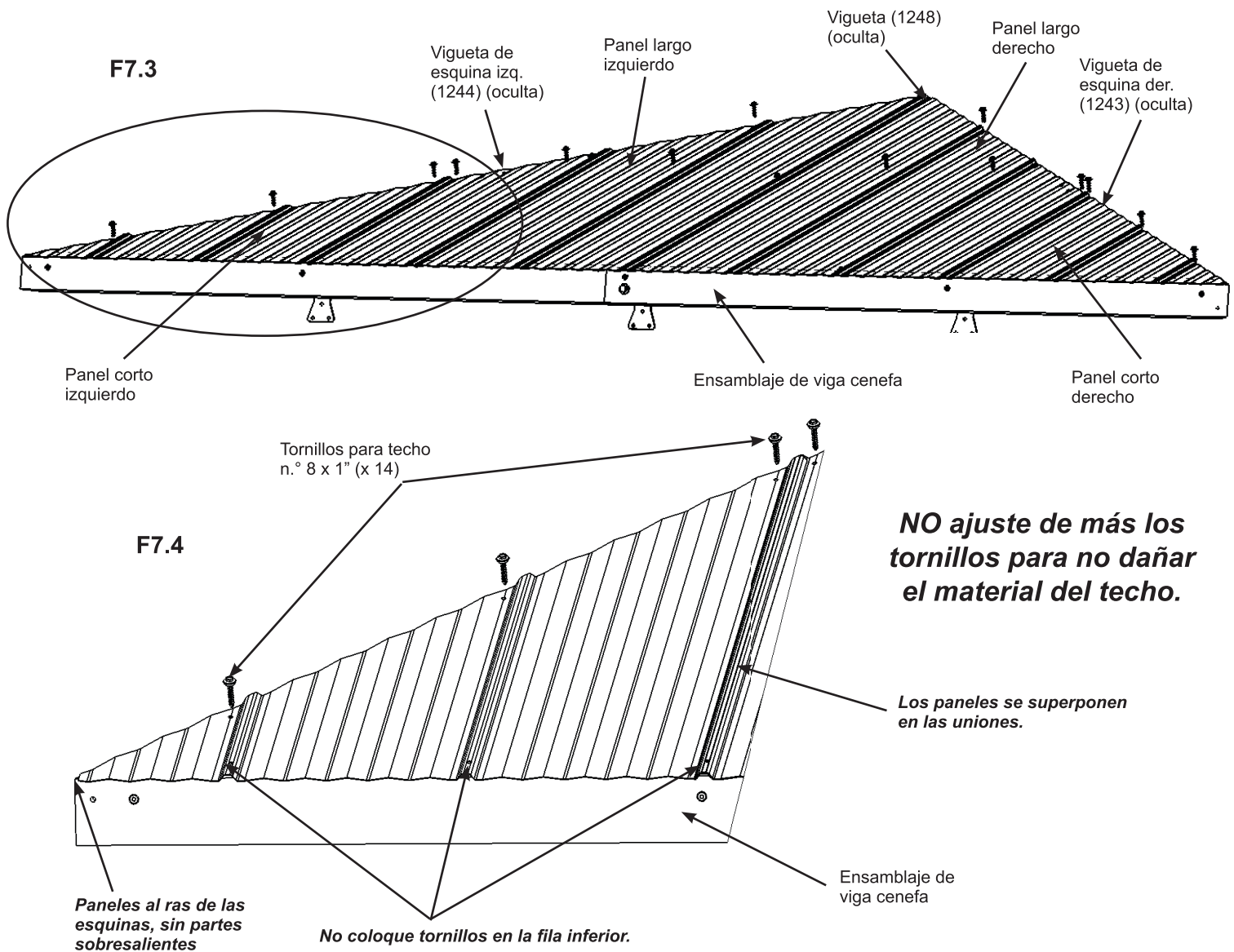
Parte 2

E: Coloque un panel corto izquierdo sobre el ensamblaje de vigueta para techo de manera que quede superpuesto al panel largo izquierdo, al ras de los laterales de la vigueta de esquina izq. (1244) y que apenas sobresalga de la parte inferior del ensamblaje de viga cenefa. No debe sobresalir en las esquinas. (F7.3 y F7.4)

F: Coloque un panel corto derecho sobre el ensamblaje de vigueta para techo de manera que quede superpuesto al panel largo der., al ras del lateral de la vigueta de esquina der. (1243) y que apenas sobresalga de la parte inferior del ensamblaje de viga cenefa. No debe sobresalir en las esquinas. (F7.3 y F7.4)

G: Fije todos los paneles al ensamblaje de vigueta para techo con 14 tornillos para techo n.º 8 x 1" en los lugares indicados en F7.3. No coloque ningún tornillo en la fila inferior. Asegúrese de no ajustar de más los tornillos.

H: Repita los pasos de la E a la G con cada ensamblaje de vigueta para techo.



Piezas del techo

4 x Paneles cortos izquierdos
4 x Paneles cortos derechos

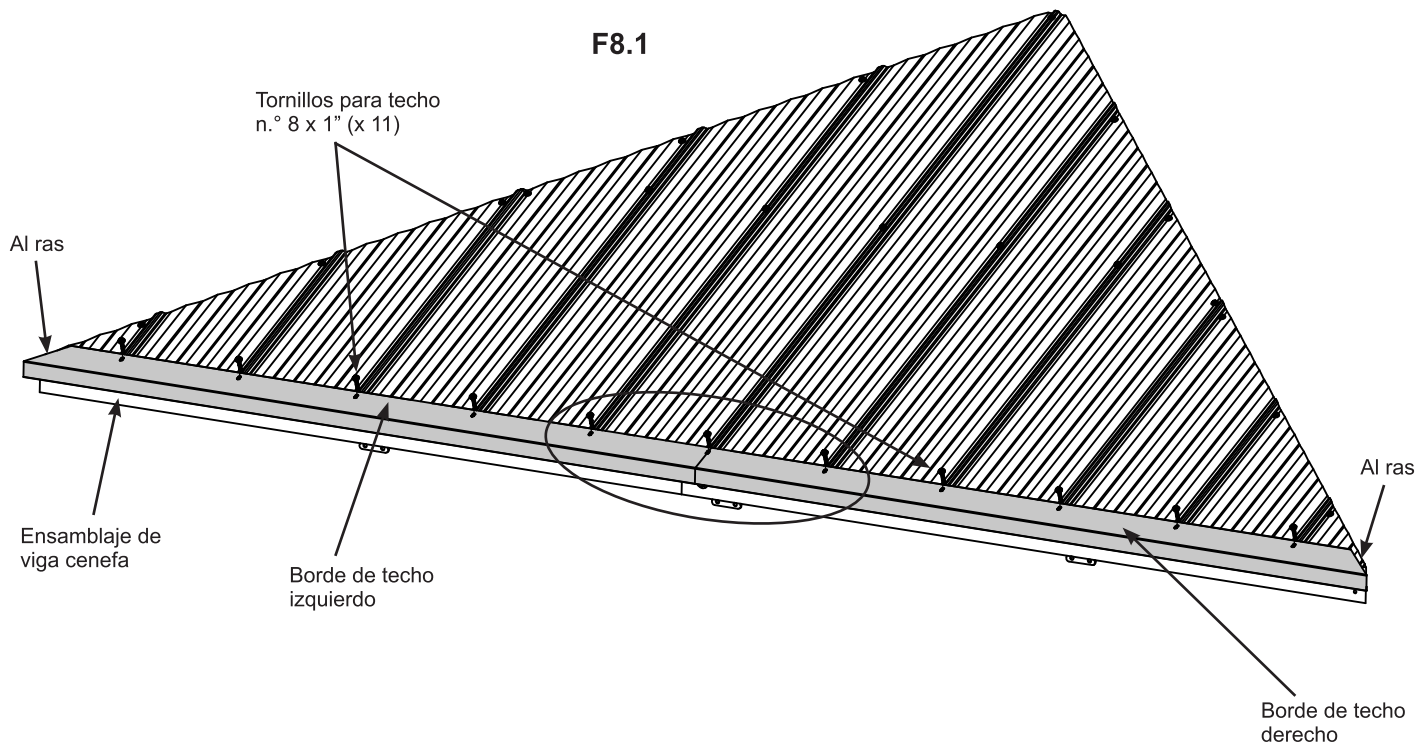
Tornillería

56 x Tornillos para techo n.º 8 x 1"

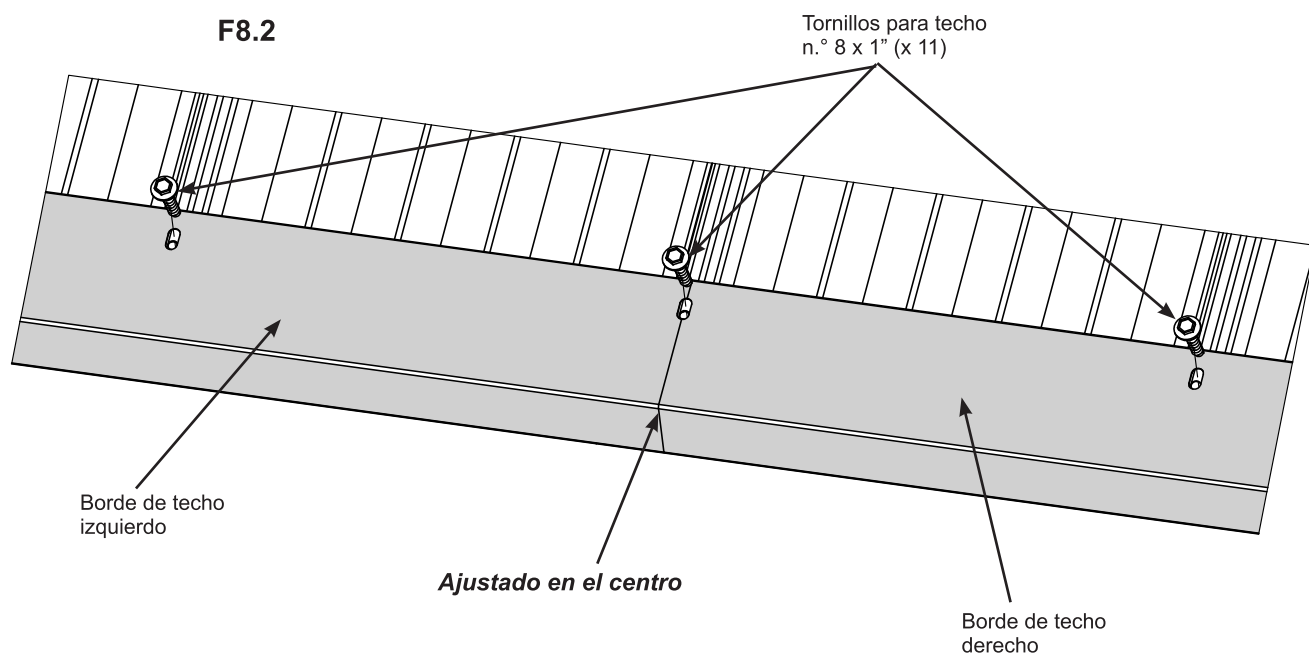
Paso 8: Una los bordes de techo

A: Coloque un borde de techo izquierdo y un borde de techo derecho en la parte inferior de cada ensamblaje de vigueta para techo de manera que los extremos queden al ras de los extremos exteriores del ensamblaje de viga cenefa y se unan con firmeza en el centro. Fije ambos bordes de techo con 11 tornillos para techo n.º 8 x 1" en cada ensamblaje de vigueta para techo. (F8.1 y F8.2)

F8.1



F8.2



Componentes

4 x Bordes de techo izquierdos
4 x Bordes de techo derechos

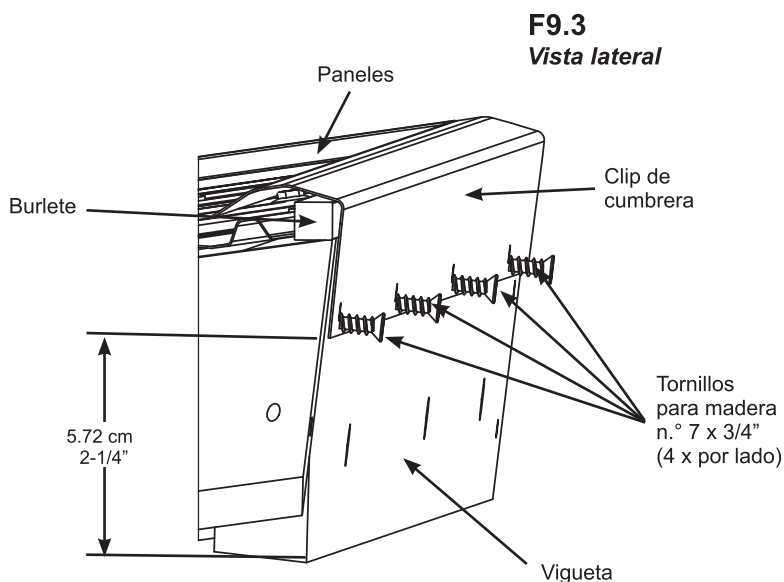
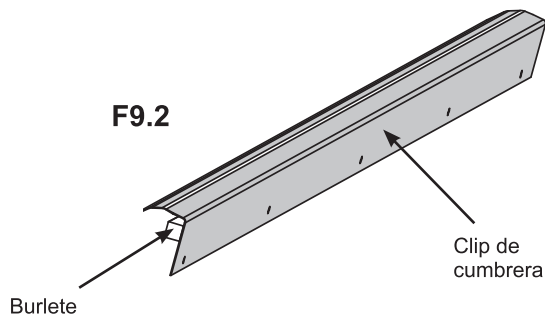
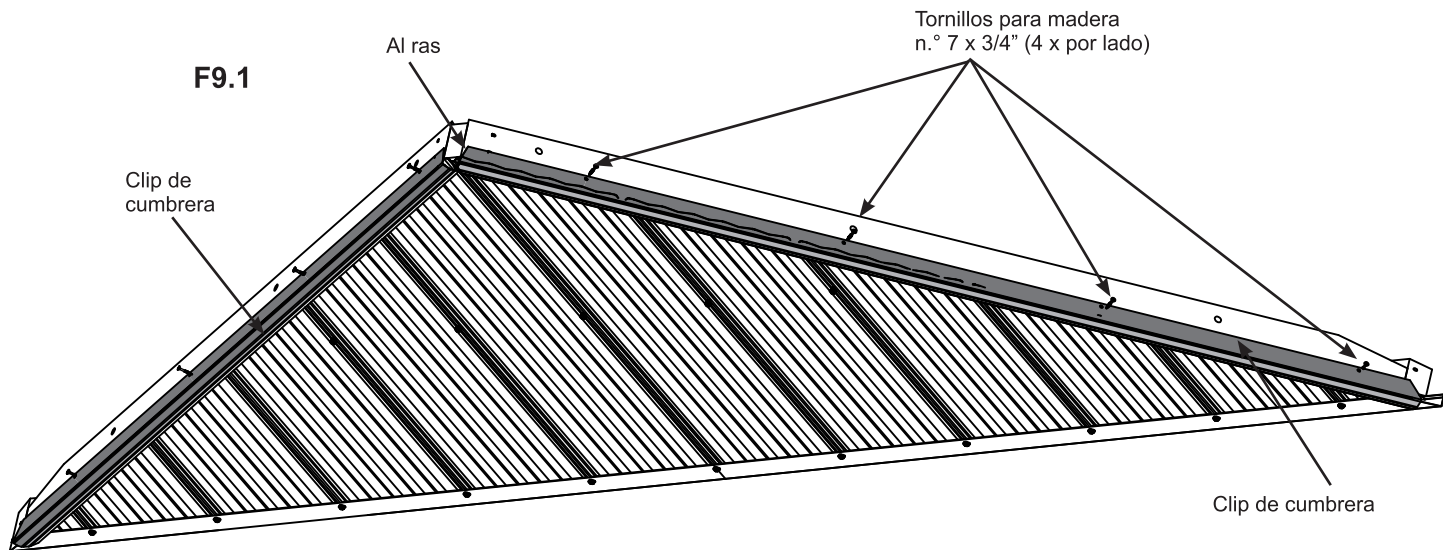
Tornillería

44 x Tornillos para techo n.º 8 x 1"

Paso 9: Una los clips de cumbrera



A: Coloque un burlete en el interior de cada clip de cumbrera y, luego, coloque un clip de cumbrera en los laterales de cada ensamblaje de vigueta para techo de manera que cubra los paneles. Fíjelos con cuatro tornillos para madera n.º 7 x 3/4" en cada clip de cumbrera. La distancia de la parte inferior del clip de cumbrera a la parte inferior de la vigueta debe ser de 2-1/4" (5.72 cm). (F9.1, F9.2 y F9.3)



Componentes

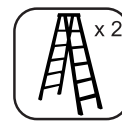
8 x Clips de cumbrera 85.25
8 x Burletes

Tornillería

32 x Tornillos para madera n.º 7 x 3/4"

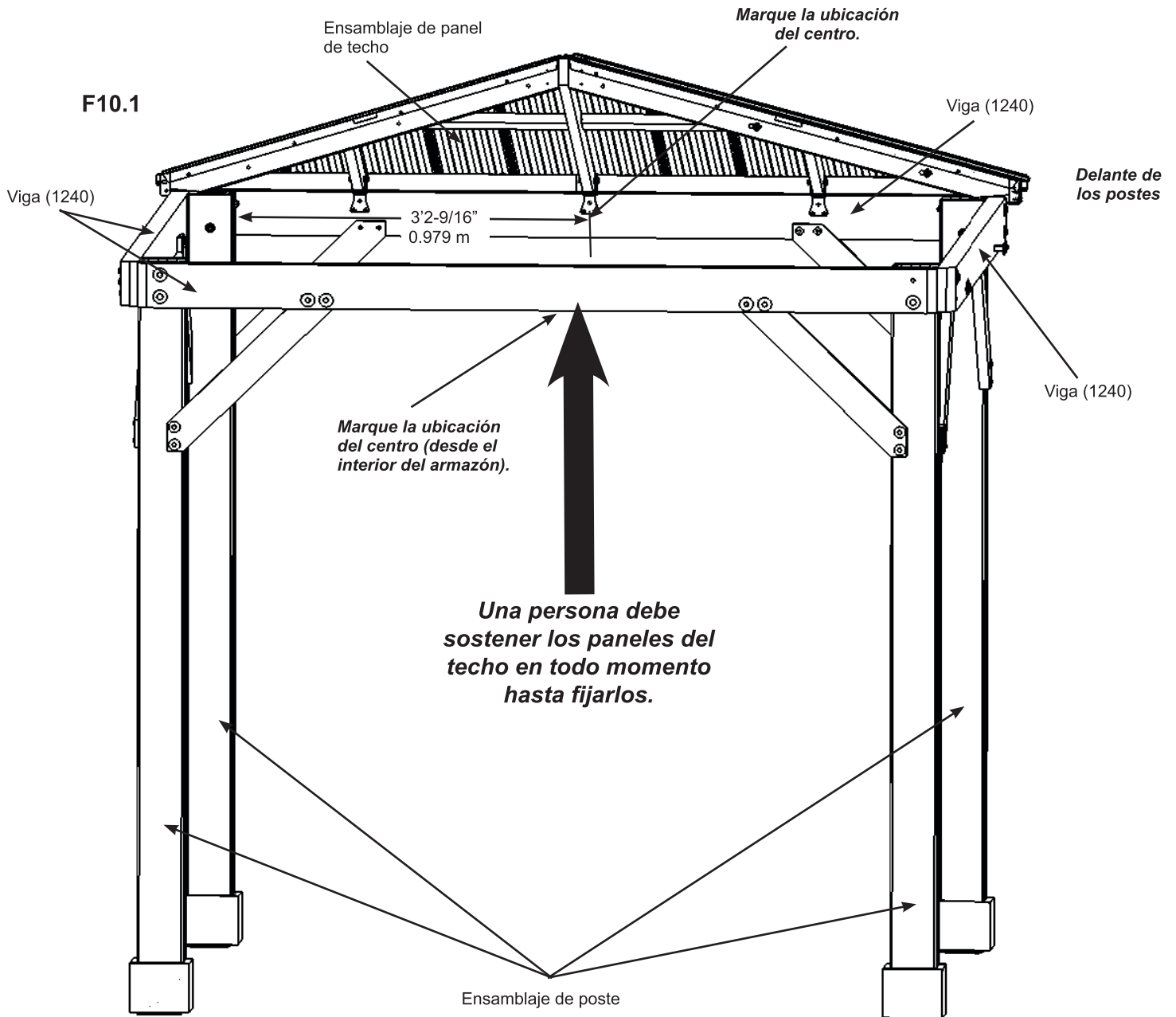
Paso 10: Una los paneles de techo al armazón

Parte 1



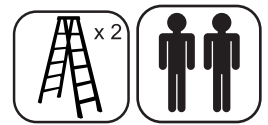
A: Desde el interior de los ensamblajes de postes, mida 3' 2-9/16" (0.979 m) para marcar el centro de cada viga (1240). (F10.1)

B: Entre dos personas, coloquen un ensamblaje de panel de techo con soportes de vigueta a viga frente a los postes y levántenlo de manera que quede sobre la viga (1240), cuidando de no arrastrar el panel sobre las vigas. Asegúrese de que el soporte de vigueta a viga del medio quede alineado con la marca del centro. (F10.1)



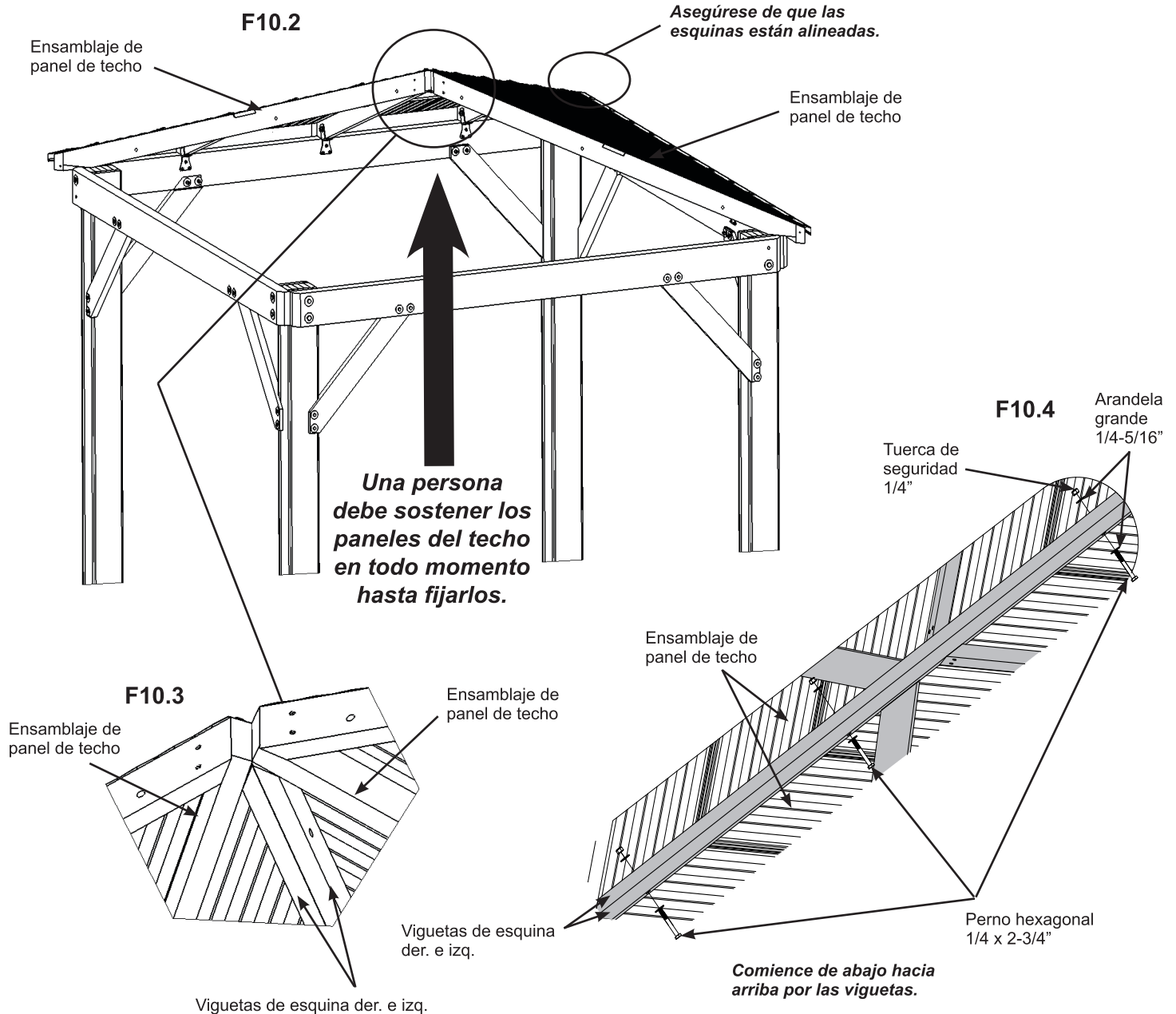
Paso 10: Una los paneles de techo al armazón

Parte 2



C: Levante un segundo ensamblaje de panel de techo con soportes de vigueta a viga por encima de la viga (1240), cuidando de no arrastrar el panel sobre las vigas. Asegúrese de que las viguetas de esquina der. (1243) e izq. (1244) queden al ras entre sí. **Una persona debe quedarse en la escalera central sosteniendo ambos paneles hasta que se coloquen y se fijan tres paneles.** (F10.2 y F10.3)

D: De abajo hacia arriba, una los ensamblajes de panel de techo a través de las viguetas de esquina der. (1243) e izq. (1244) con tres pernos hexagonales de 1/4 x 2-3/4" (con dos arandelas grandes de 1/4-5/16" y una tuerca de seguridad de 1/4"). A fin de alinear los orificios para pernos, la persona que esté en el centro tendrá que empujar el centro de los paneles hacia arriba mientras los demás se aseguran de que las esquinas estén alineadas. Asegúrese de que todos los pernos estén bien ajustados. (F10.2 y F10.4)

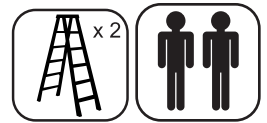


Tornillería

3 x Pernos hexagonales 1/4 x 2-3/4"
 (2 x arandelas grandes 1/4-5/16",
 tuerca de seguridad 1/4")

Paso 10: Una los paneles de techo al armazón

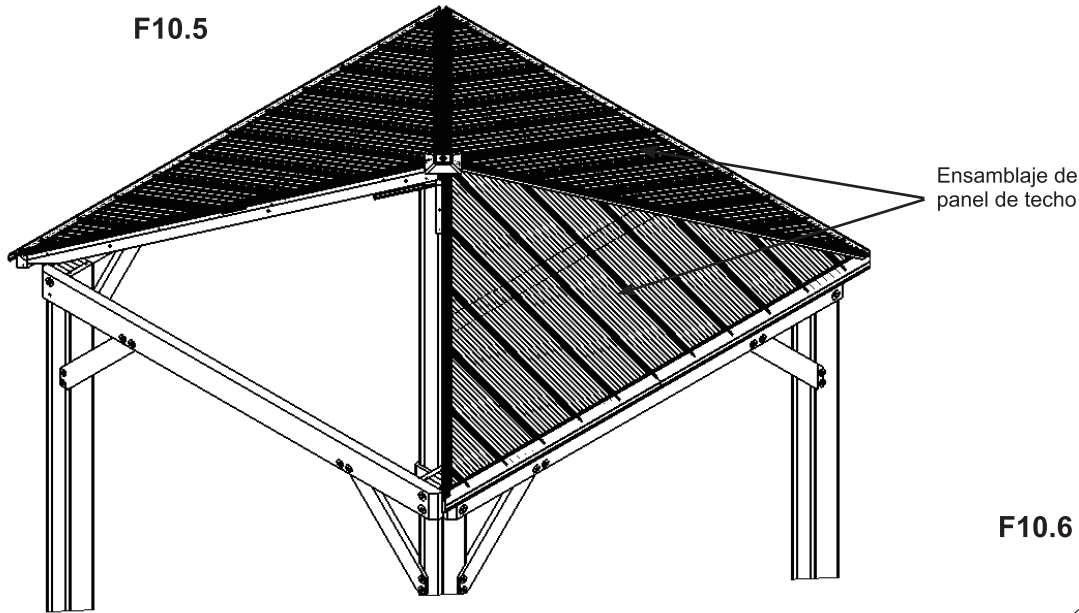
Parte 3



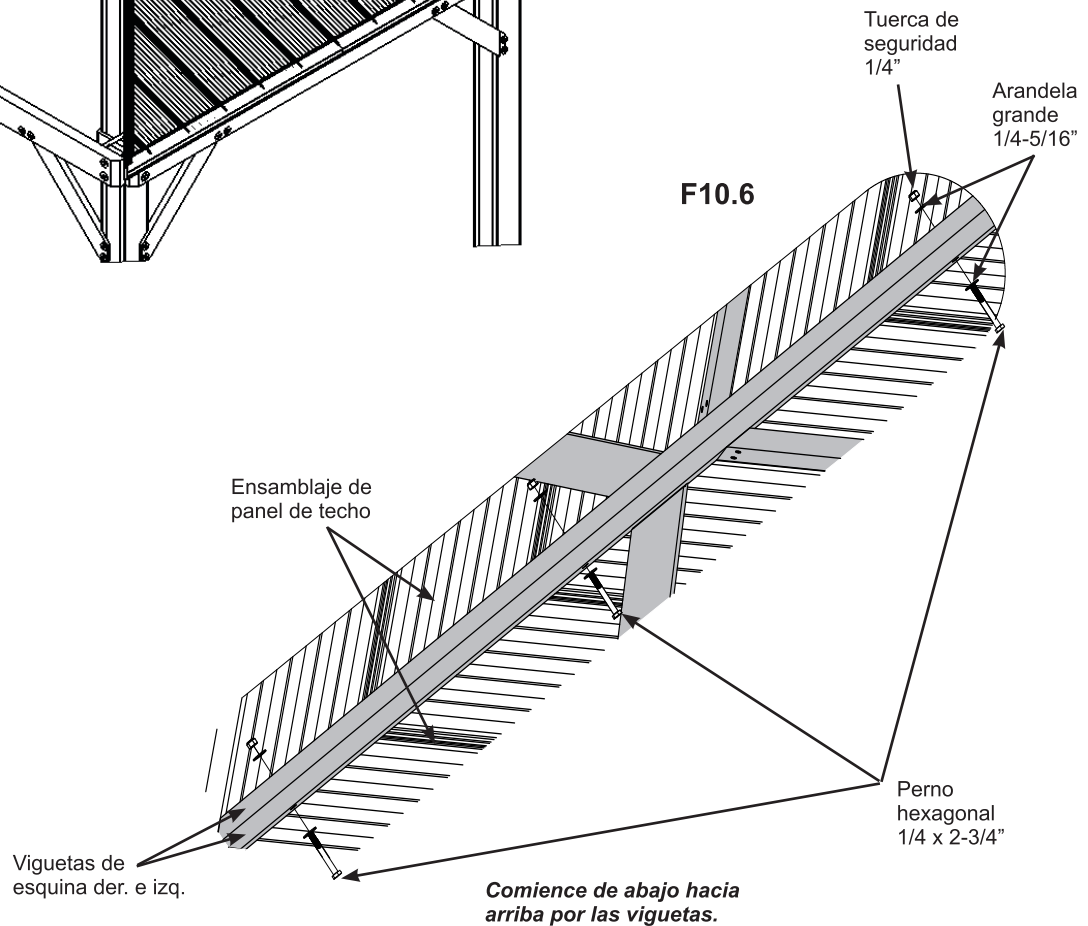
E: Levante un tercer ensamblaje de panel de techo con soportes de vigueta a viga por encima de la viga (1240), cuidando de no arrastrar el panel sobre las vigas, y colóquelo al lado del segundo panel. (F10.5)

F: De abajo hacia arriba, una los ensamblajes de panel de techo a través de las viguetas de esquina der. (1243) e izq. (1244) con tres pernos hexagonales de 1/4 x 2-3/4" (con dos arandelas grandes de 1/4-5/16" y una tuerca de seguridad de 1/4"). A fin de alinear los orificios para pernos, la persona que esté en la escalera del centro deberá empujar el centro de los paneles hacia arriba mientras los demás se aseguran de que las esquinas estén alineadas. Asegúrese de que todos los pernos estén bien ajustados. (F10.6)

F10.5



F10.6



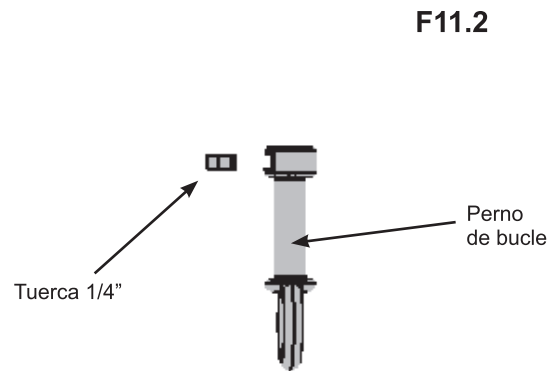
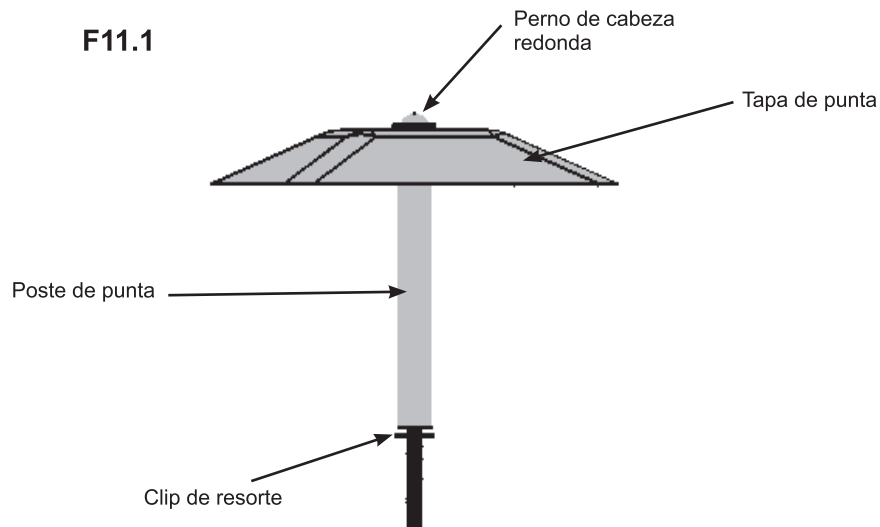
Tornillería

3 x Pernos hexagonales 1/4 x 2-3/4"
(2 x arandelas grandes 1/4-5/16",
tuerca de seguridad 1/4")

Paso 11: Ensamblaje de punta de techo

A: Inserte un perno de cabeza redonda a través de una tapa de punta; luego, en el poste de punta; y, por último, en un clip de resorte. El clip de resorte mantiene el ensamblaje unido. (F11.1)

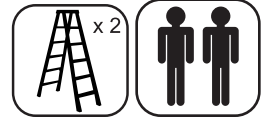
B: Inserte una tuerca de 1/4" en el perno de bucle. Procure que la tuerca no se afloje y se caiga antes de fijarla al ensamblaje de tapa de punta. (F11.2)



Componentes

1 x Conjunto de punta de techo	1 x Tapa de punta
1 x Perno de cabeza redonda	1 x Poste de punta
1 x Perno de bucle	
1 x Clip de resorte	
1 x Tuerca 1/4"	

Paso 12: Una la punta de techo a los paneles de techo

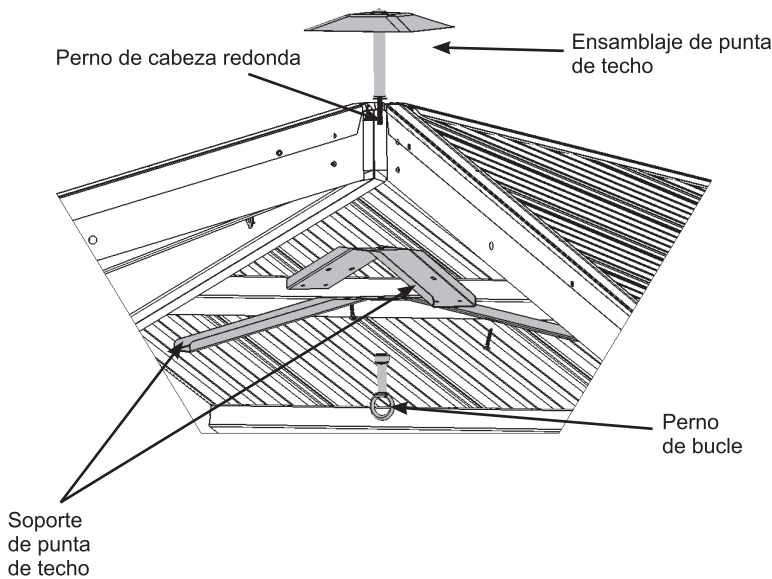


A: Inserte el ensamblaje de punta de techo en la abertura ubicada entre los paneles de techo. La tapa de punta debe estar alineada con las viguetas de esquina der. (1243) e izq. (1244). (F12.1 y F12.2)

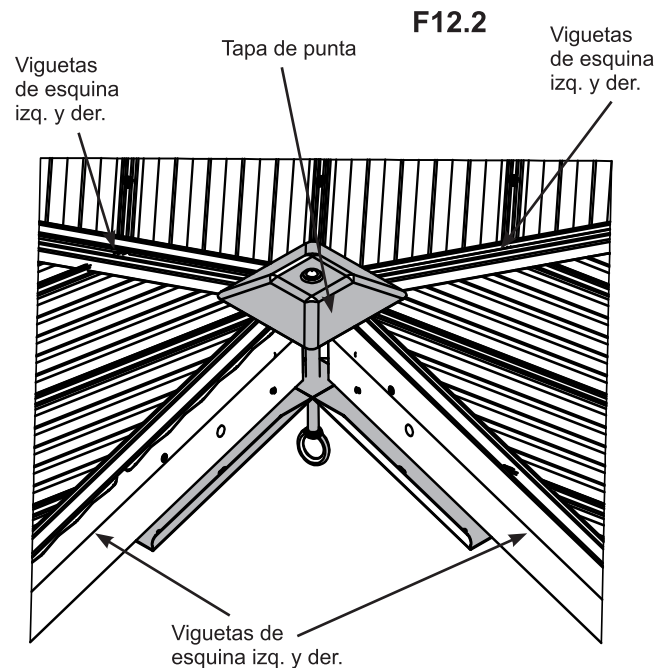
B: Inserte ambos soportes de punta de techo a través de cada perno de cabeza redonda, una el perno de bucle con el perno de cabeza redonda y, luego, gire sin ajustar.

C: Coloque sin ajustar ambos soportes de punta de techo a las viguetas de esquina der. (1243) e izq. (1244) en los orificios ranurados con dos tornillos de cazoleta n.º 10 x 1-1/4", como se muestra en F12.3.

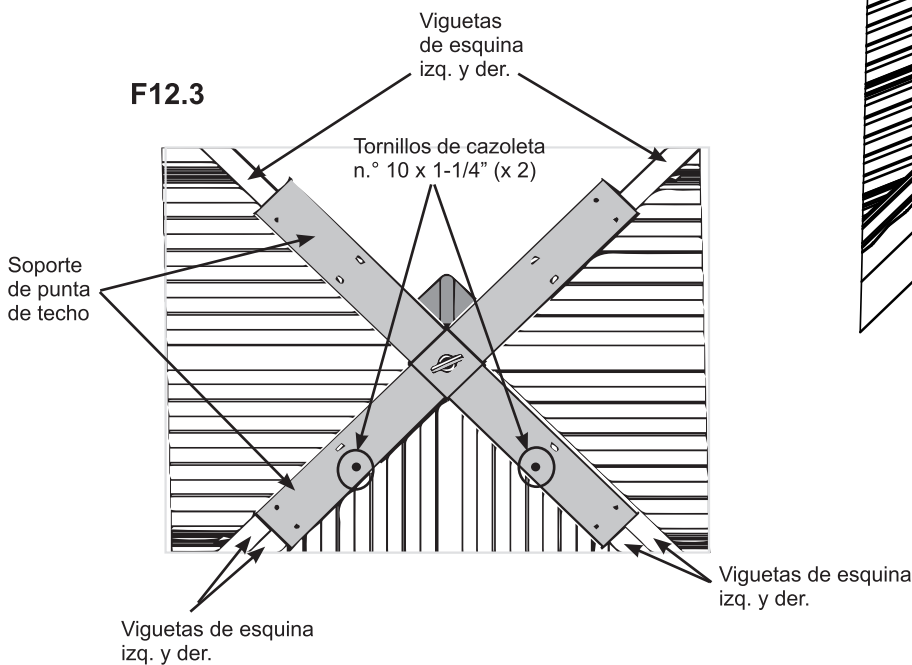
F12.1



F12.2



F12.3



Componentes

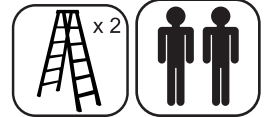
2 x Soportes de punta de techo

Tornillería

2 x Tornillos de cazoleta n.º 10 x 1-1/4"

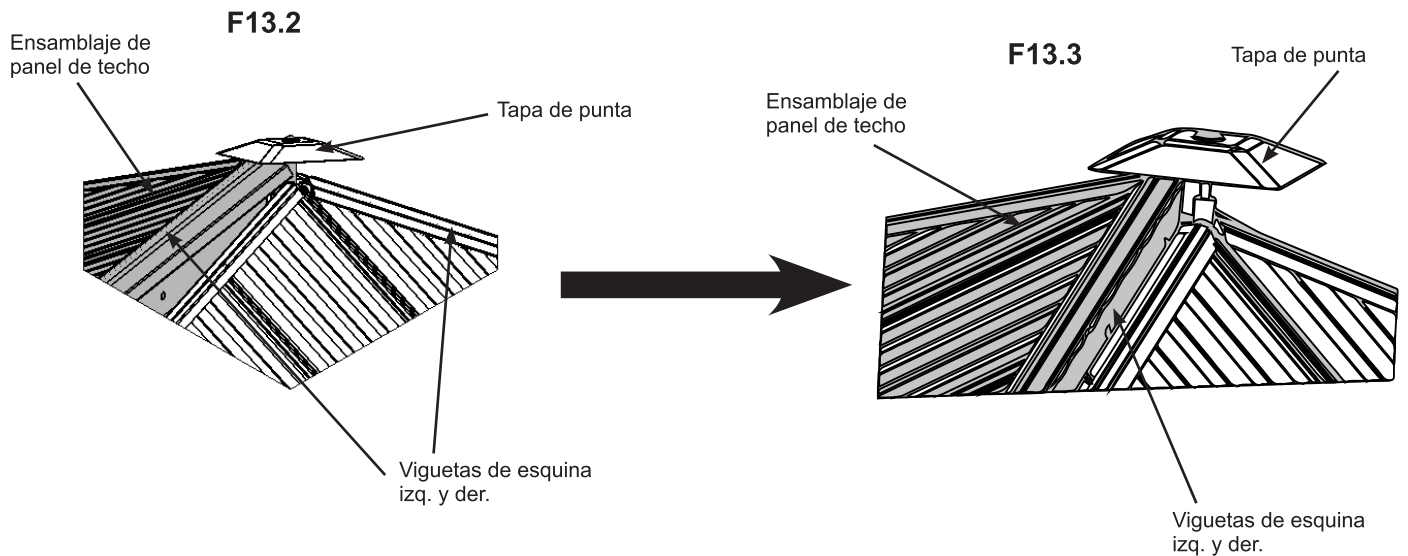
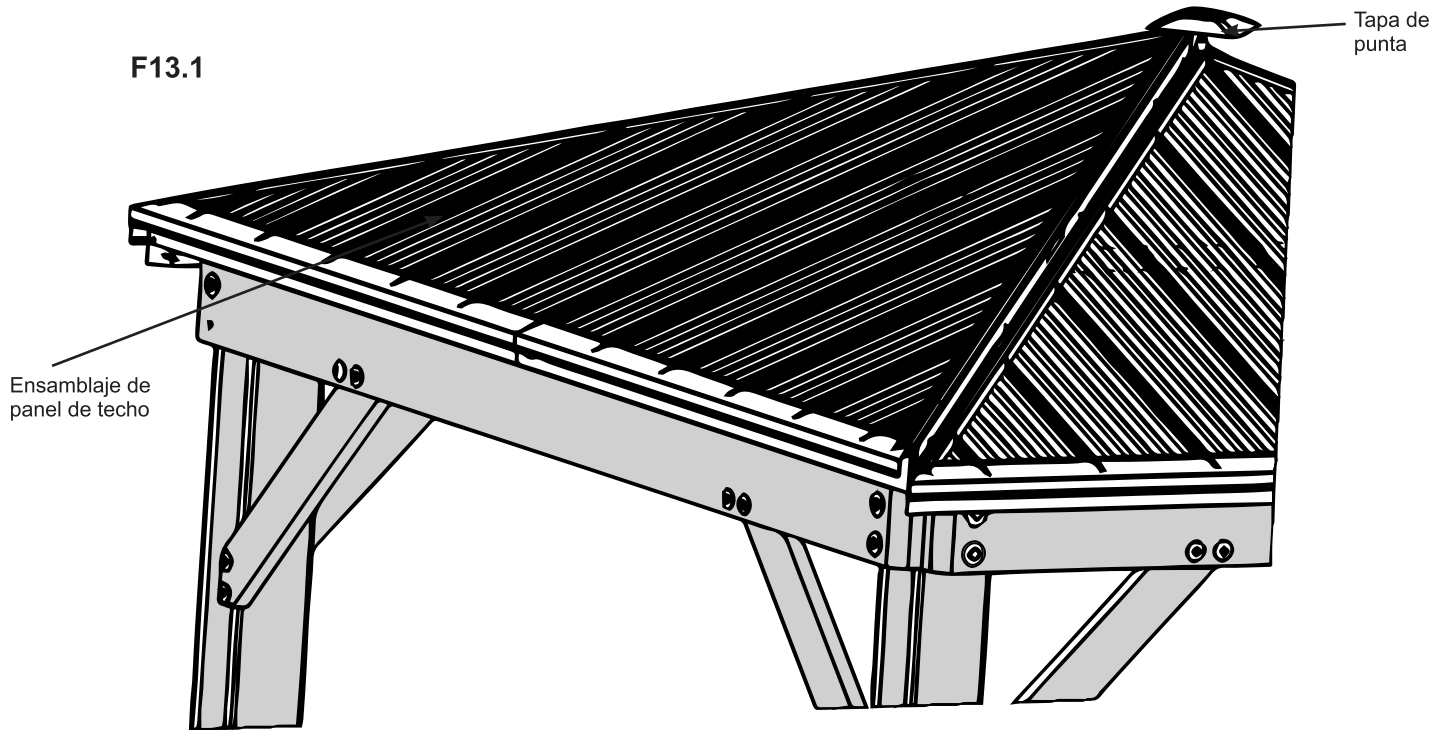
Paso 13: Una el último panel de techo

Parte 1



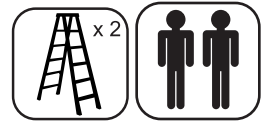
A: Levante el último ensamblaje de panel de techo (sin soportes de vigueta a viga) por encima de la viga (1240), cuidando de no arrastrar el panel sobre las vigas. El panel encaja debajo de la tapa de punta. Empuje el perno de bucle hacia arriba para levantar la tapa de punta. Tal vez deba levantar el centro de los demás paneles para colocar el cuarto panel. (F13.1 y F13.2)

B: Revise una vez más que la tapa de punta esté alineada con las viguetas de esquina der. (1243) e izq. (1244). (F13.3)



Paso 13: Una el último panel de techo

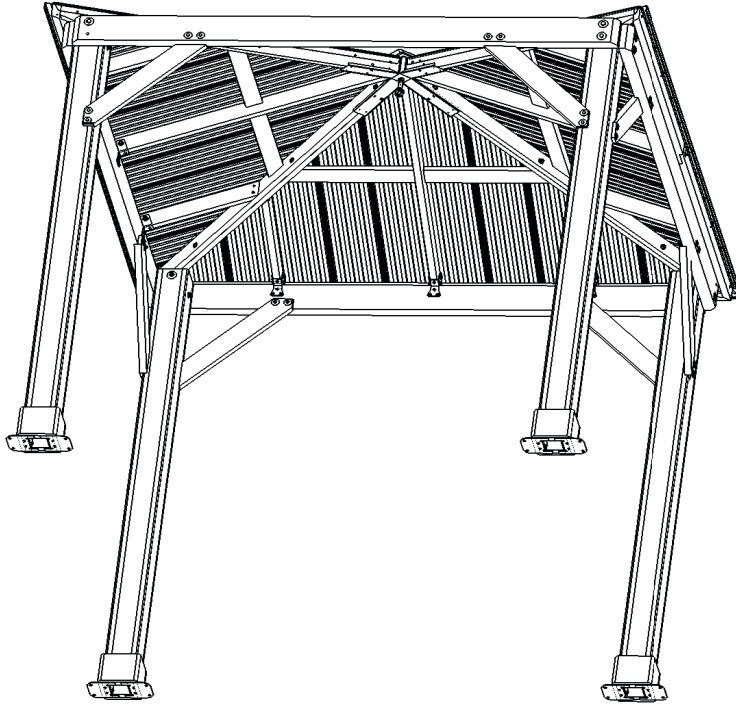
Parte 2



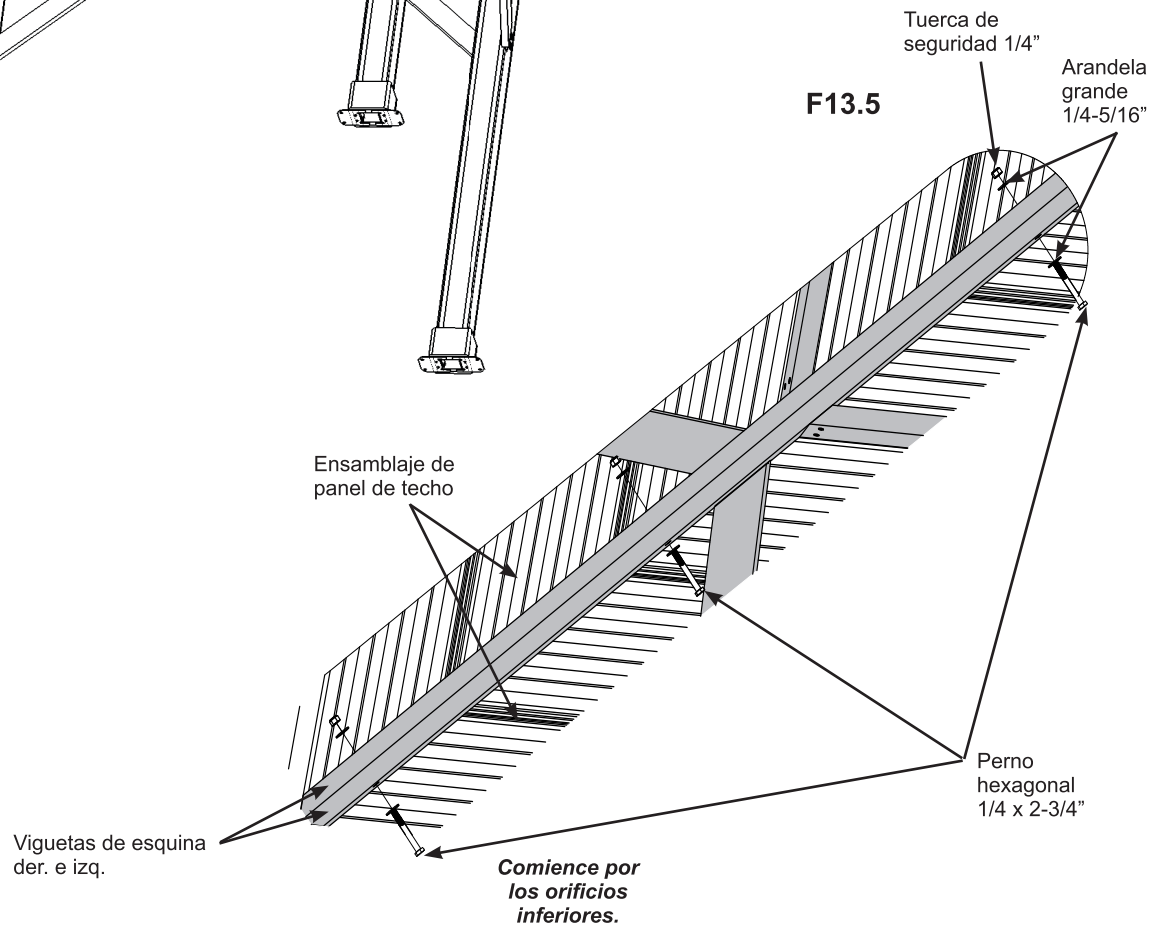
Recuerde empujar el centro hacia arriba para poder alinear los paneles.

C: De abajo hacia arriba, una sin ajustar los ensamblajes de panel de techo a través de las viguetas de esquina der. (1243) e izq. (1244) con tres pernos hexagonales de 1/4 x 2-3/4" (con dos arandelas grandes de 1/4-5/16" y una tuerca de seguridad de 1/4") en cada lado. A fin de alinear los orificios para pernos, la persona que esté en la escalera del centro deberá empujar el centro de los paneles hacia arriba mientras los demás se aseguran de que las esquinas estén alineadas. Ajuste los pernos cuando los seis estén instalados. (F13.4 y F13.5)

F13.4



F13.5

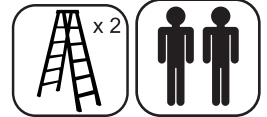


Tornillería

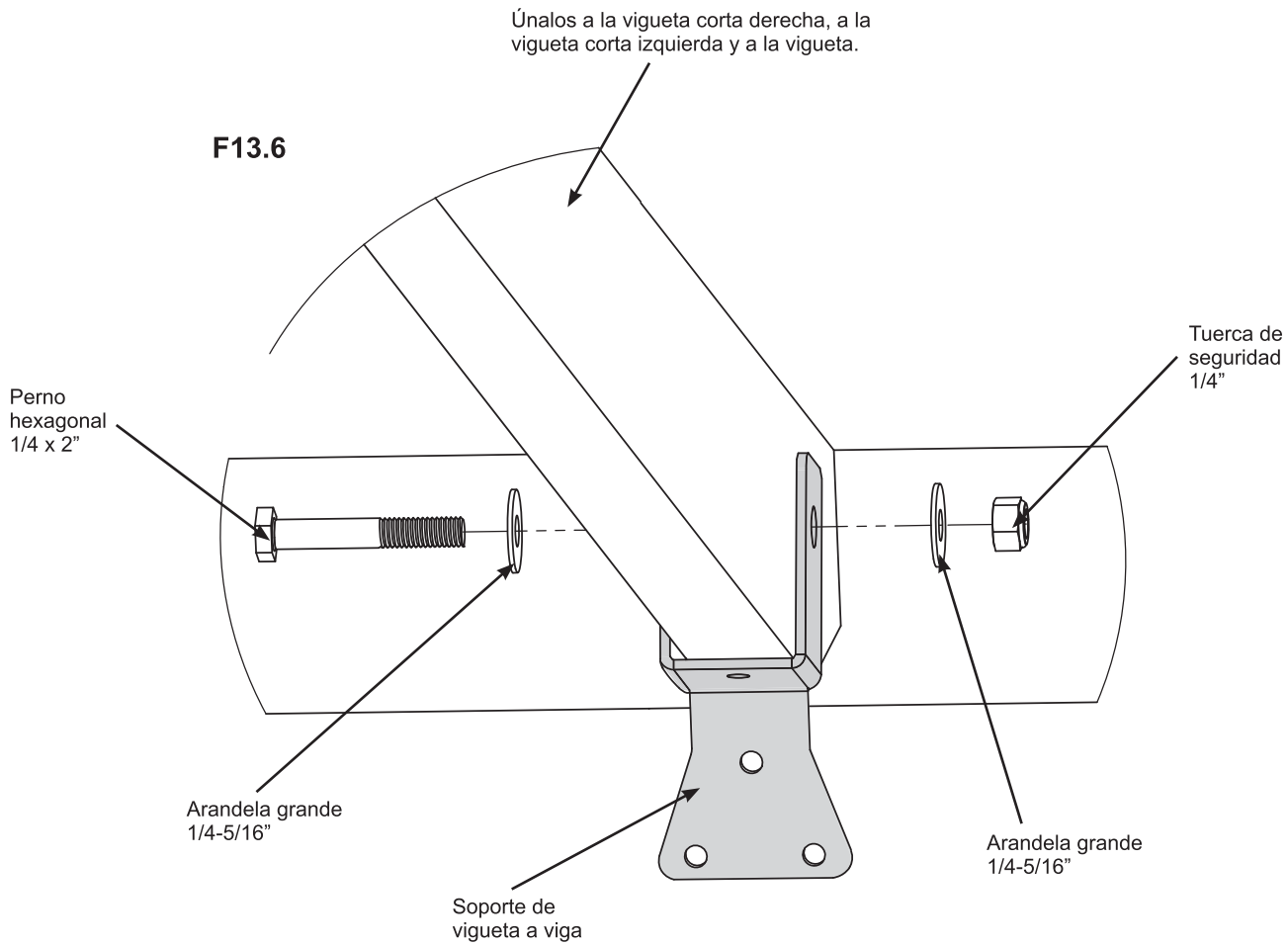
6 x Pernos hexagonales 1/4 x 2-3/4"
(2 x arandelas grandes 1/4-5/16",
tuerca de seguridad 1/4")

Paso 13: Una el último panel de techo

Parte 3



D: En el cuarto ensamblaje de vigueta para techo, coloque un soporte de vigueta a viga sobre una vigueta corta izquierda (1246), una vigueta corta derecha (1247) y una vigueta (1248). Coloque sin ajustar cada soporte a las viguetas con un perno hexagonal de 1/4 x 2" (con dos arandelas grandes de 1/4-5/16" y una tuerca de seguridad de 1/4"). (F13.6)



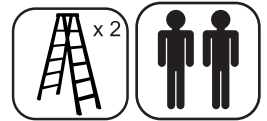
Componentes

3 x Soportes de vigueta a viga

Tornillería

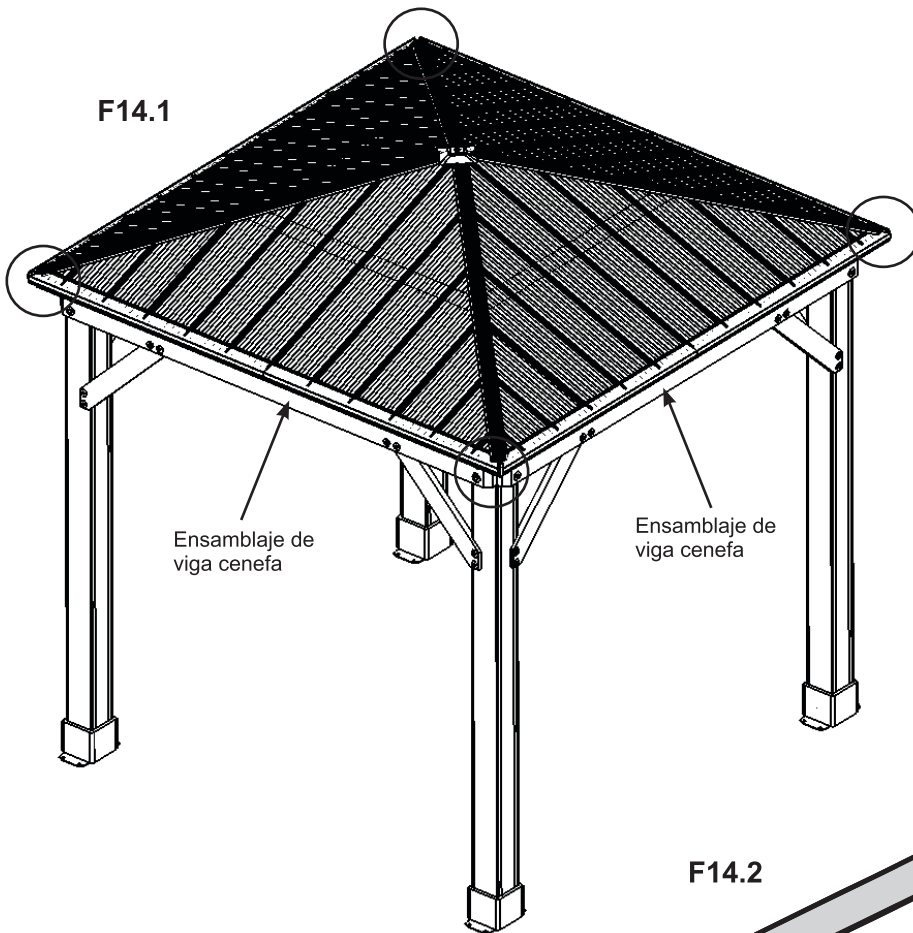
3 x Pernos hexagonales 1/4 x 2"
(2 x arandelas grandes 1/4-5/16",
tuerca de seguridad 1/4")

Paso 14: Fije las esquinas de techo

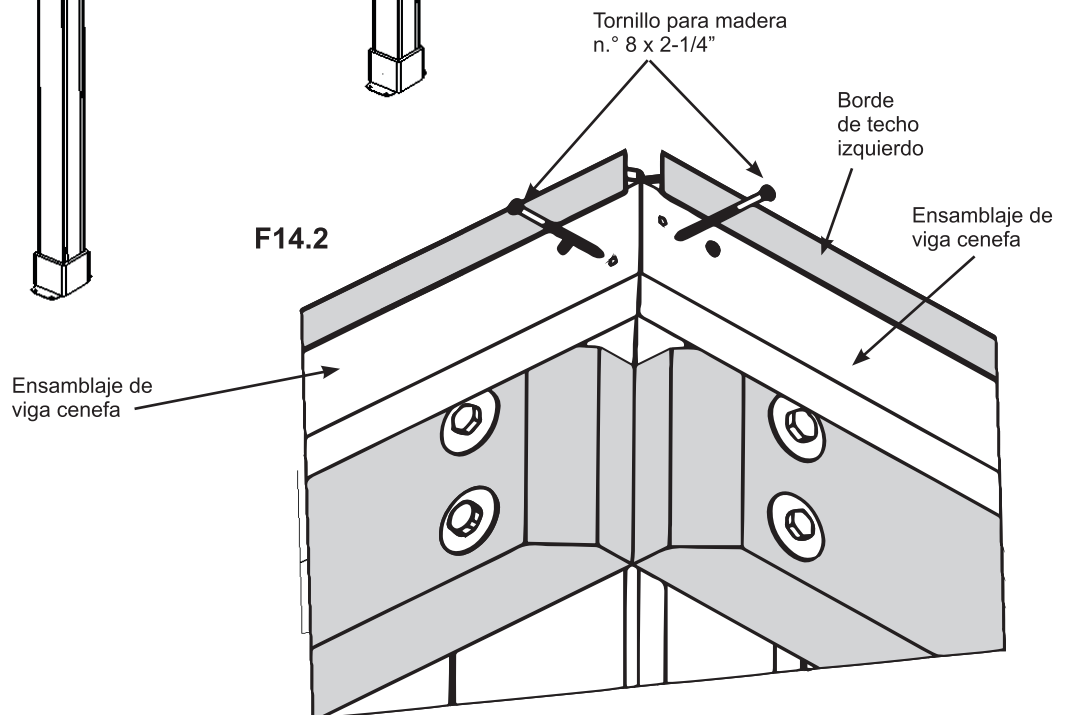


A: Asegúrese de que los soportes de viga a viga del medio estén alineados al centro y de que queden al ras de las vigas (1240) y ajustados a ellas. De ser necesario, levante el centro para ajustar los ensamblajes de panel de techo.

B: Desde afuera del ensamblaje, una los ensamblajes de panel de techo con los extremos del ensamblaje de viga cenefa con dos tornillos para madera n.º 8 x 2-1/4" en cada esquina. Tal vez sea necesario que una persona levante el centro del techo para unir las esquinas. (F14.1 y F14.2)



Nota: Deberá levantar el borde de techo izquierdo en la esquina para colocar el tornillo superior.



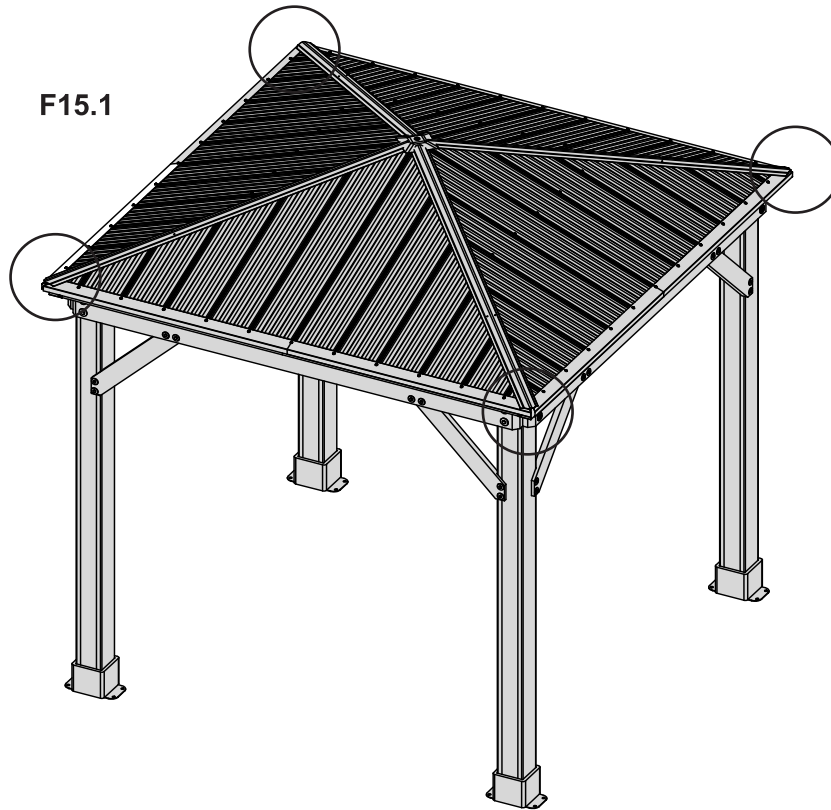
Tornillería

8 x Tornillos para madera n.º 8 x 2-1/4"

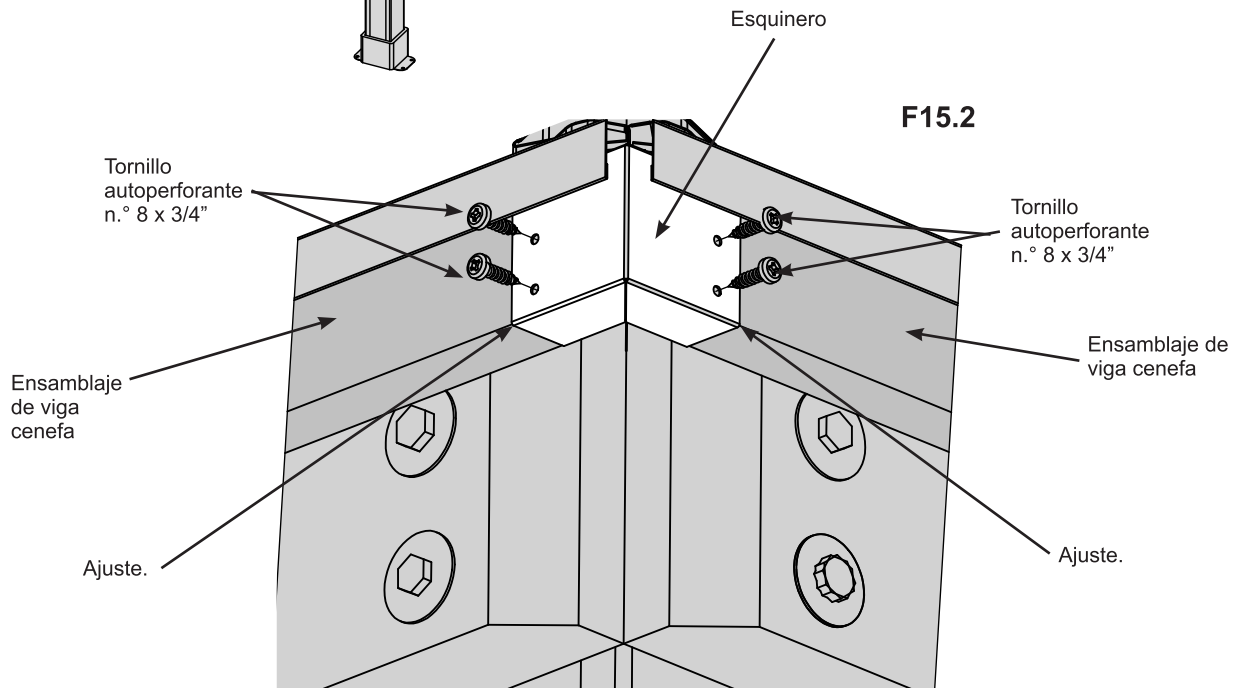
Paso 15: Una los esquineros



A: En cada esquina, coloque un esquinero ajustado a los ensamblajes de viga cenefa y empújelo hacia arriba de manera que la parte inferior quede ajustada a la parte inferior de los ensamblajes. Luego, fíjelos con cuatro tornillos auto perforantes n.º 8 x 3/4" en cada esquinero. (F15.1 y F15.2)



F15.1



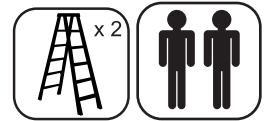
Componentes

4 x Esquineros

Tornillería

16 x Tornillos auto perforantes n.º 8 x 3/4"

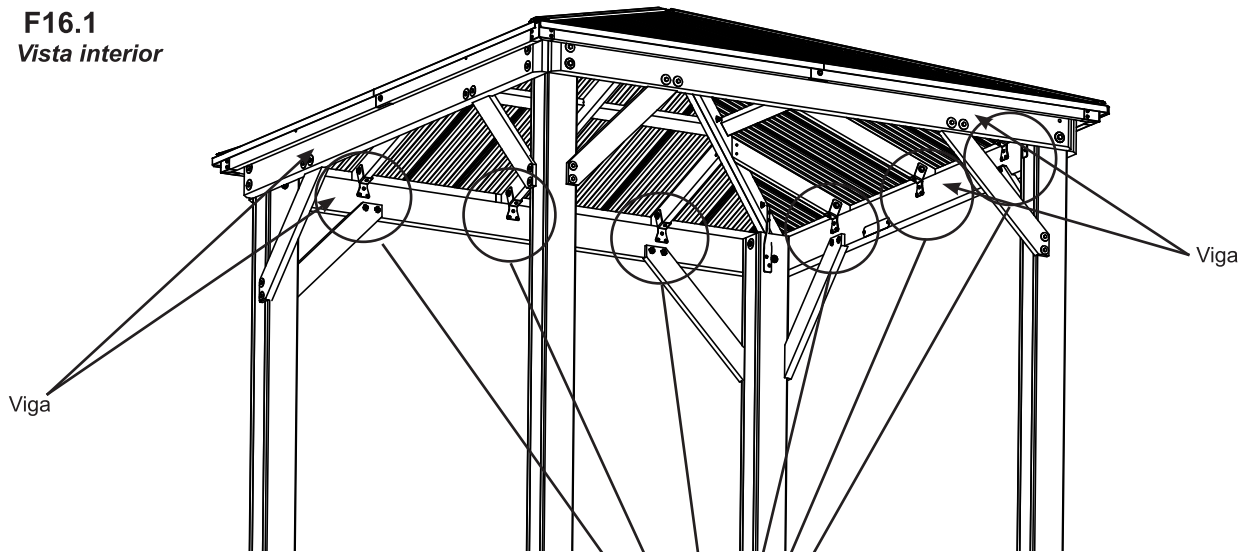
Paso 16: Fije los soportes de vigueta a viga



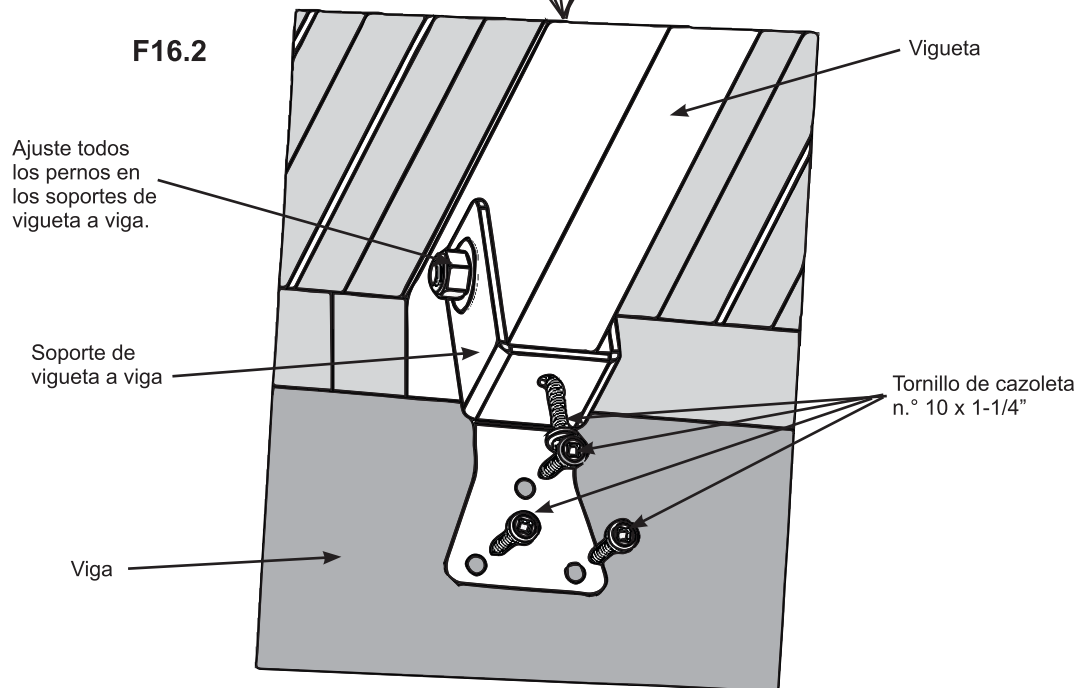
A: Desde el interior del ensamblaje, una los soportes de vigueta a viga a las vigas y a las viguetas con cuatro tornillos de cazoleta n.º 10 x 1-1/4" en cada soporte. (F16.1 y F16.2)

B: Ajuste todos los pernos en los soportes de vigueta a viga. (F16.1 y F16.2)

F16.1
Vista interior



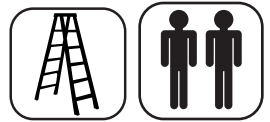
F16.2



Tornillería

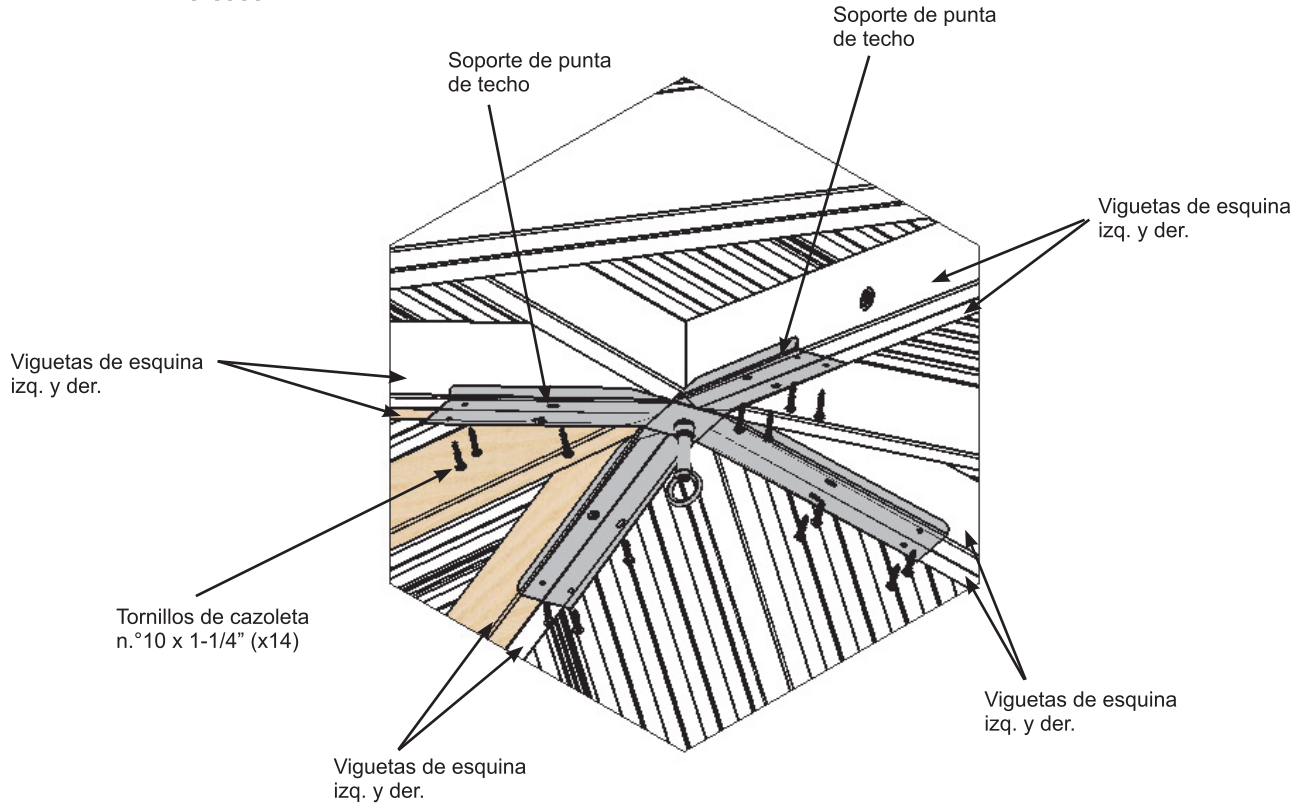
48 x Tornillos de cazoleta n.º 10 x 1-1/4"

Paso 17: Fije los soportes de punta de techo



A: Ajuste los dos tornillos de los soportes de punta de techo y fíjelos a las viguetas de esquina der. (1243) e izq. (1244) en los orificios libres con catorce tornillos de cazoleta n.º 10 x 1-1/4". (F17.1)

F17.1



Tornillería

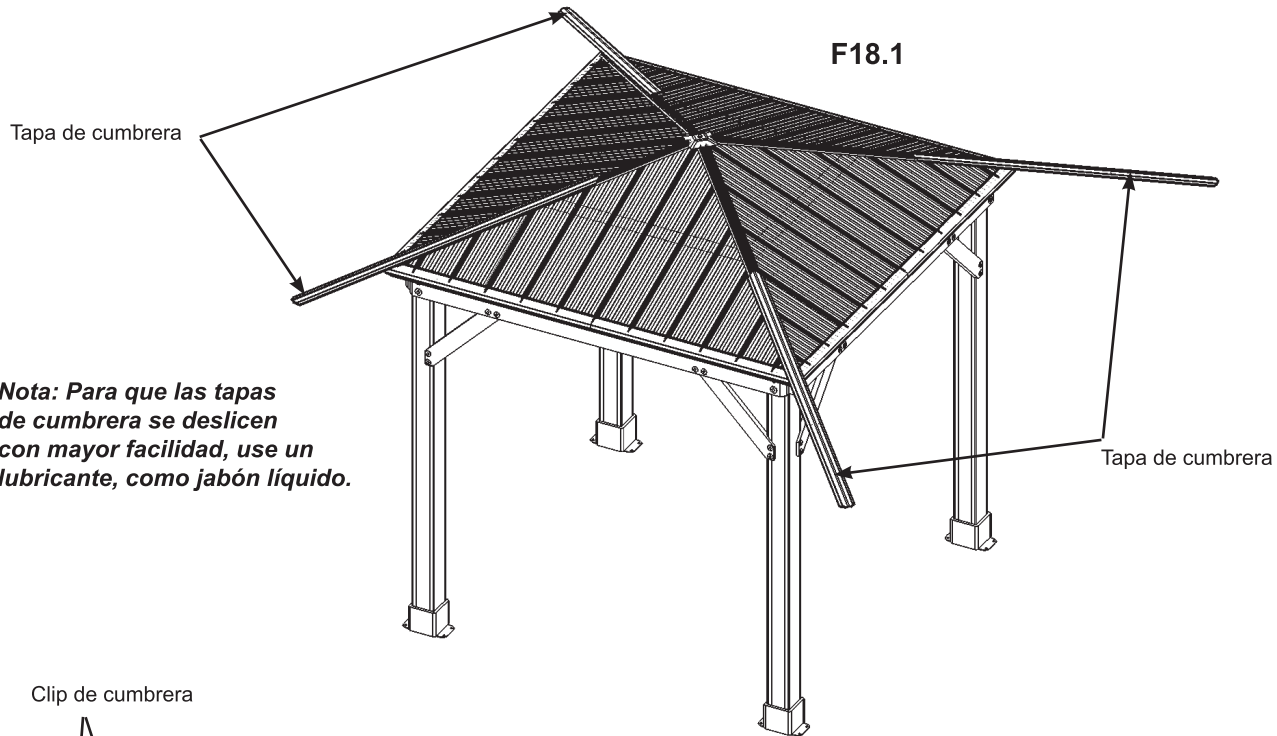
14 x Tornillos de cazoleta n.º 10 x 1-1/4"

Paso 18: Una las tapas de cumbrera a los paneles de techo

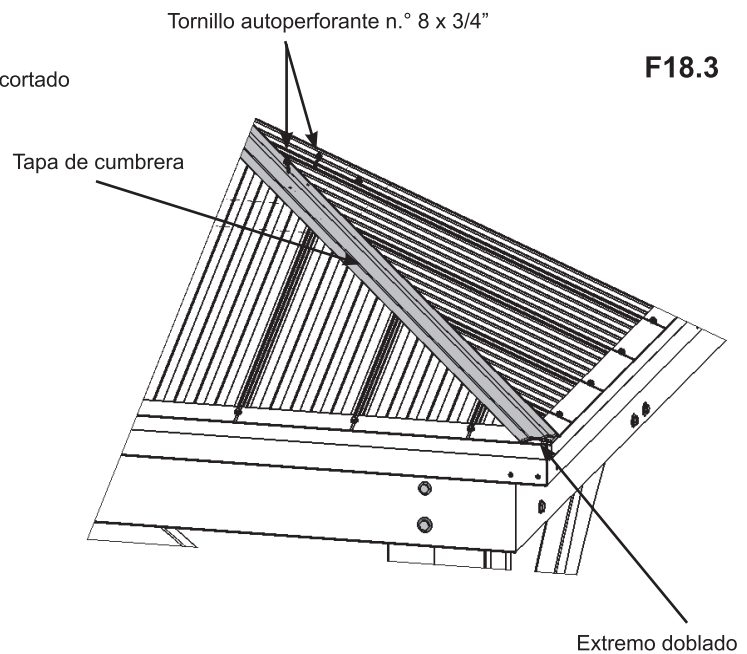
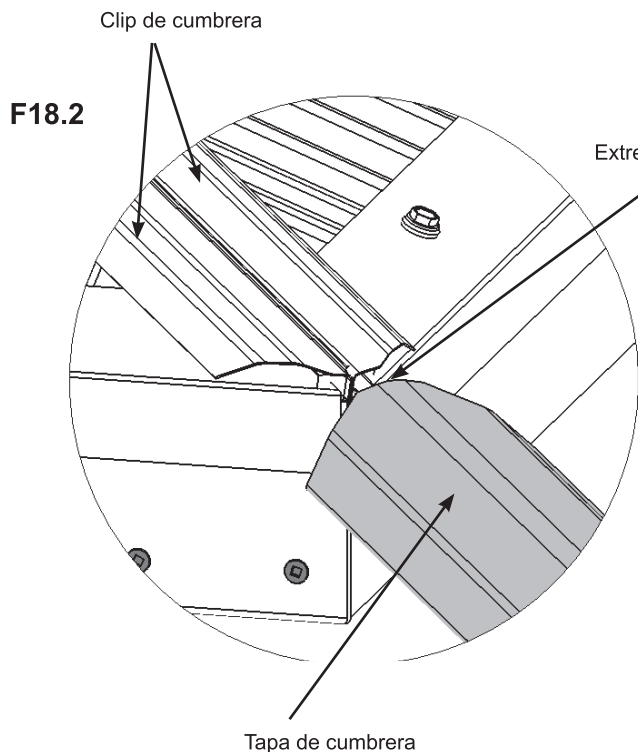


A: Deslice una tapa de cumbrera por encima de los clips de cumbrera, con el extremo cortado hacia adelante y de abajo hacia arriba, en cada esquina del ensamblaje; levante la tapa de punta y empuje hacia arriba el perno de bucle de manera que las tapas de cumbrera encajen debajo de la tapa de punta y, luego, únalas con dos tornillos autoperforantes n.º 8 x 3/4" en cada tapa de cumbrera. (F18.1, F18.2 y F18.3)

B: Ajuste el perno de bucle para fijar el conjunto de punta de techo.



Nota: Para que las tapas de cumbrera se deslicen con mayor facilidad, use un lubricante, como jabón líquido.



Componentes

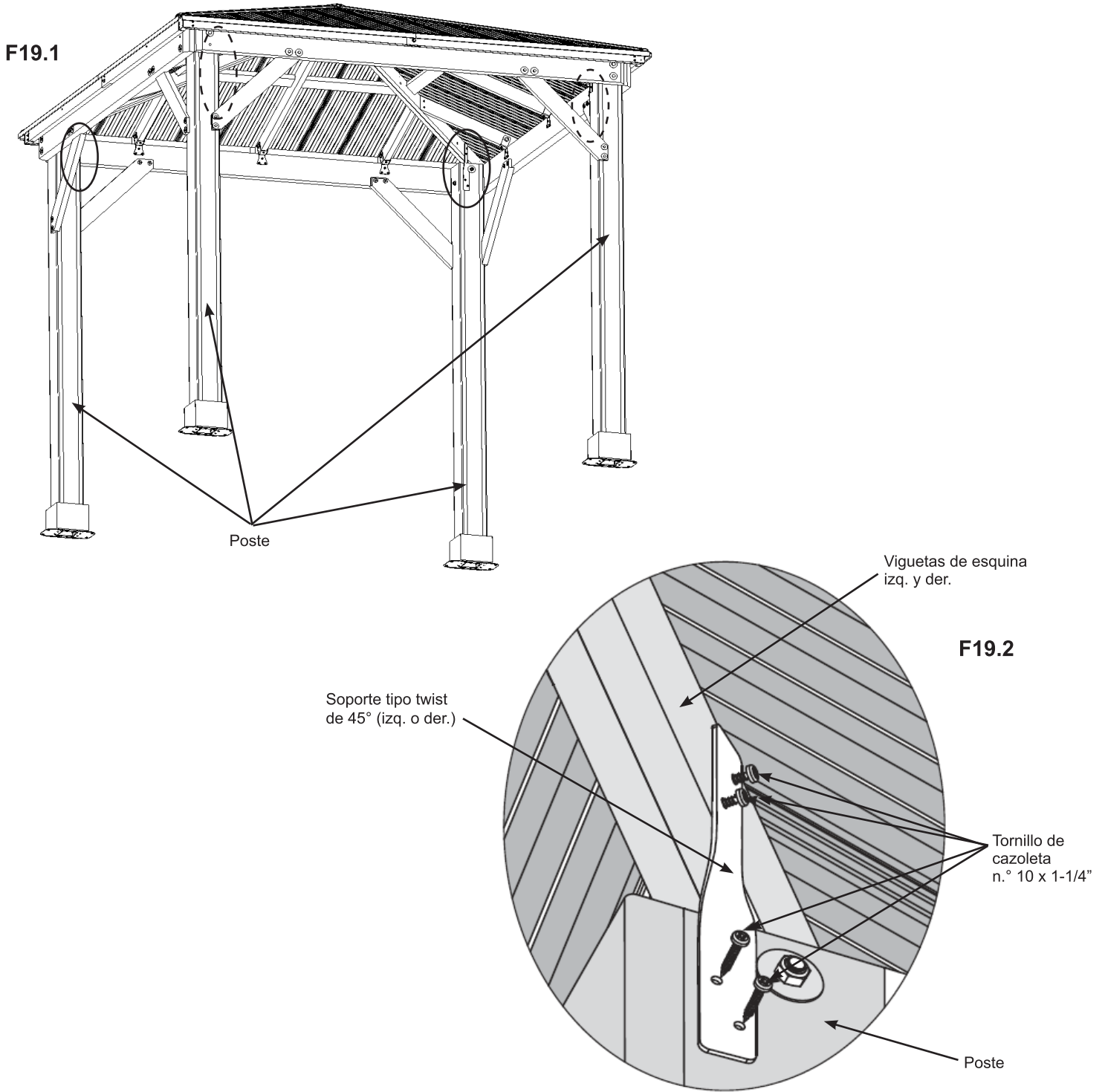
4 x Tapas de cumbrera

Tornillería

8 x Tornillos autoperforantes n.º 8 x 3/4"

Paso 19: Una los soportes tipo twist

A: Fije un soporte tipo twist izquierdo de 45° o un soporte tipo twist der. de 45° a los postes y a las viguetas de esquina izq. y der. con cuatro tornillos de cazoleta n.º 10 x 1-1/4" en cada soporte, como se muestra en F19.1 y F19.2.



Componentes

2 x Soportes tipo twist izq. de 45°
2 x Soportes tipo twist der. de 45°

Tornillería

16 x Tornillos de cazoleta n.º 10 x 1-1/4"

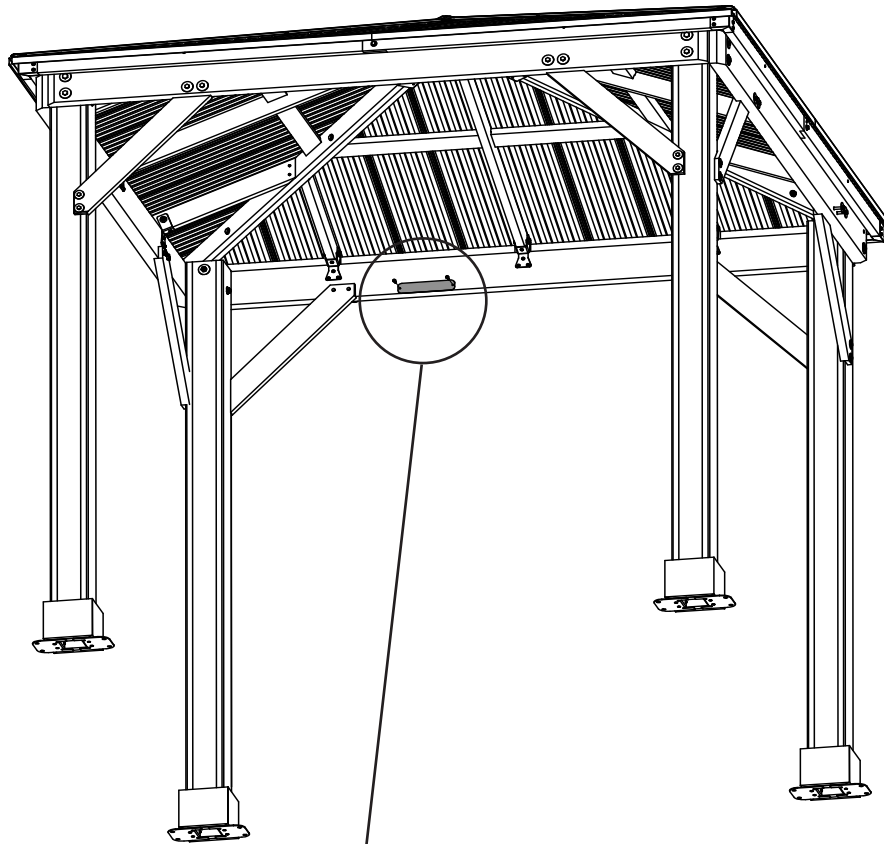


Paso 20: Ganchos metálicos y placa

A: En esta unidad, se incluyen dos ganchos de 50 mm para sujetar cables. Pueden colocarse en cualquier lugar de las viguetas de esquina der. (1243) o izq. (1244) según se necesite. Perfore previamente con una brocha de 1/8" antes de instalarlos. (F20.1 y F20.2)

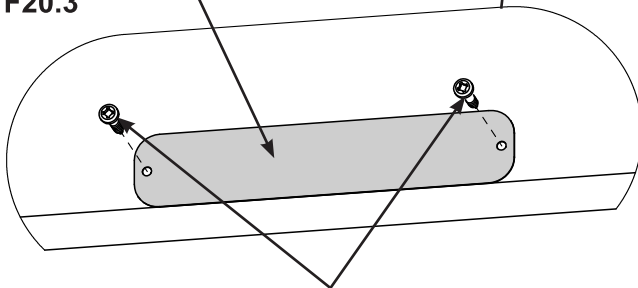
B: Fije la placa de identificación del gazebo en un lugar destacado del gazebo con dos tornillos de cazoleta n.º 10 x 1-1/4". En ella, se proporcionan advertencias sobre seguridad e información de contacto importante. Se proporciona un número de seguimiento para permitirle obtener información esencial o pedir piezas de repuesto para este modelo específico. (F20.1 y F20.3)

F20.1



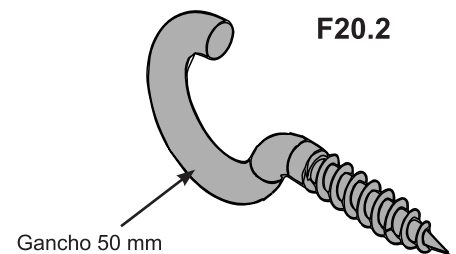
Placa de identificación del gazebo

F20.3



Tornillo de cazoleta n.º 10 x 1-1/4"

F20.2



Gancho 50 mm

Nota: Le proveemos dos ganchos de 50 mm de uso opcional para sujetar el cableado en caso de ser necesario. Estos ganchos no están diseñados para sujetar productos pesados, como lámparas, macetas, etc.

Componentes

2 x Ganchos 50 mm
1 x Placa de identificación del gazebo

Tornillería

2 x Tornillos de cazoleta n.º 10 x 1-1/4"



Customer Registration Card - Tarjeta de Registro del Cliente - Carte d'inscription du client

First Name - Primer Nombre - Prénom	Initial - Inicial - Initiale	Last Name - Apellido - Nom de famille

Street - Calle - Rue	PO Box - Casilla postal - Boîte postale	Apt. No. - App.

City - Ciudad - Ville	State/Province - Estado/Provincia - État/Province

ZIP/Postal Code - Código Postal - ZIP/Code postal	Country - País - Pays

E-mail Address - Dirección de E-mail - Adresse courriel	Telephone Number - No. de Teléfono - N° de téléphone

Model Name - Nombre del Modelo - Nom du modèle	Model Number (from front cover) - Número de Modelo (de la portada) - N° du modèle (page de couverture)

Date of Purchase - Fecha de Compra - Date d'achat (mm/dd/yyyy) (mm/dd/aaaa) (mm/jj/aaaa)	Place of Purchase - Comprado a - Lieu d'achat

Comments - Comentarios - Commentaires:

Mail To - Enviar por Correo a - Envoyer par courrier à:

Yardistry
375 Sligo Road West, PO Box 10
Mount Forest, Ontario, Canada, N0G 2L0
Attention: Consumer Relations
Atención a: Servicio de Atención al Cliente
À l'attention de: Service à la clientèle

Online Registration - Registro online - Enregistrement en ligne:

www.yardistrystructures.com/warranty

Hours/ Heures/ Horas: 8:30 am - 5:00 pm EST
(excl. holidays/ hors jours fériés/ excepto los días festivos)

English and French Spoken / Anglais et français parlés / Inglés y francés hablado

Yardistry would like to say "Thank you" for your time and feedback.

Yardistry quiere "Agradecerle" por su tiempo y su opinión.

Yardistry aimerait vous remercier d'avoir pris le temps de répondre au sondage.