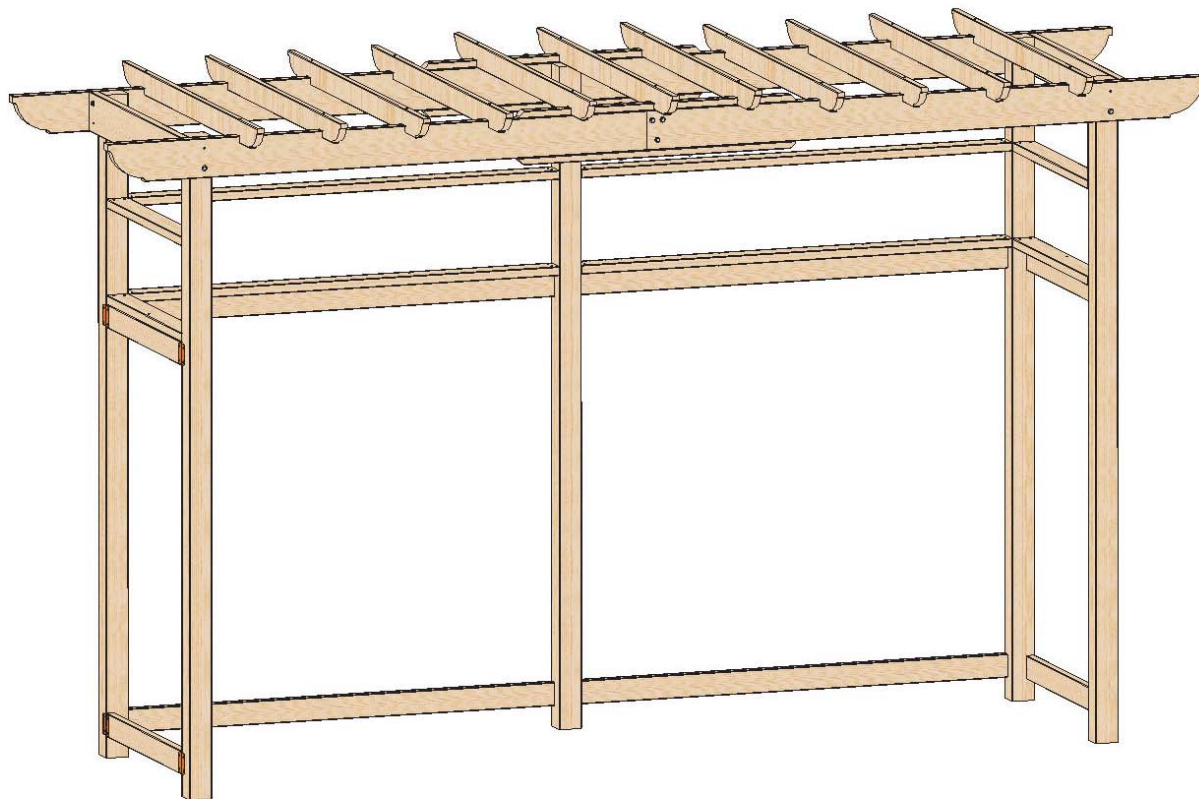


PRIVACY ROOM / ESPACE PRIVÉ EXTÉRIEUR

INSTALLATION AND OPERATING INSTRUCTIONS – YM11760 /
INSTRUCTIONS D'INSTALLATION ET D'UTILISATION – YM11760



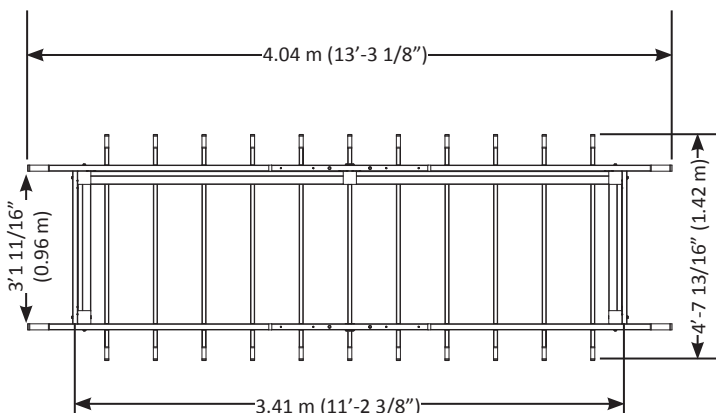
*Panels and Toppers Sold Separately /
Panneaux et éléments de toiture vendus séparément*

REVISED 06/01/2015 / RÉVISÉ 01/06/2014

YARDISTRY

Yardistry – North America / Amérique du Nord
Toll Free Customer Support: 1.888.509.4382
Service client sans frais: 1.888.509.4382
info@yardistrystructures.com
www.yardistrystructures.com

Yardistry / Selwood Products – Europe
Customer Support: +44 1284 852569
Service client: +44 1284 852569
parts@selwoodproducts.com
www.selwoodproducts.com



HEIGHT: / HAUTEUR :
7'11" or 2.42m / 7'11" ou 2.42 m.

Important Safety Notice!

Yardistry components are intended for privacy, decorative and ornamental use only.

Product is NOT INTENDED for the following:

- A safety barrier to prevent unsupervised access to pools, hot tubs, spas or ponds.
- As load bearing support for a building, structure, heavy objects or swings.
- Used in structures that trap wind, rain or snow that would create extra load on the product.

Permanent structures may require a building permit. As the purchaser and or installer of this product you are advised to consult local planning, zoning and building inspection departments for guidance on applicable building codes and/or zoning requirements.

Wood is NOT flame retardant and will burn. Grills, fire pits and chimineas are a fire hazard if placed too close to a Yardistry structure. Consult user's manual of the grill, fire pit or chiminea for safe distances from combustible materials.

Wear gloves to avoid injury from possible sharp edges of individual elements before assembly.

During installation, follow all safety warnings provided with your tools and use OSHA approved safety glasses. Some structures may require two or more people to install safely.

Check for underground utilities before digging or driving stakes into the ground!

General Information

General Information: Wood components are manufactured with Cedar (C. Lanceolata) which is protected with factory applied water-based stain. Knots, small checks (cracks) and weathering are naturally occurring and do not affect the strength of the product. Annual application of a water-based water repellent sealant or stain will help reduce weathering and checks.

www.yardistrystructures.com

Questions?

Call toll free or write us at:

1 (888) 509-4382

info@yardistrystructures.com

Patents Pending

Avis important de sécurité!

Les composantes Yardistry sont conçues uniquement pour des fins d'intimité, de décoration et de d'ornementation.

Le produit N'EST PAS CONÇU pour les usages suivants:

- Barrière de sécurité pour empêcher l'accès à des piscines, spas ou étangs.
- Support structural pour bâtiment, structure, objet lourd ou balançoire.
- Utilisation en tant que structure brise-vent, ou servant à accumuler la pluie ou la neige, ce qui créerait une charge supplémentaire sur le produit.

Des structures permanentes pourraient nécessiter un permis. En tant qu'acheteur ou installateur de ce produit, nous vous conseillons de consulter les départements locaux d'urbanisme, de zonage, et d'inspection de bâtiments pour les indications relatives au code du bâtiment et aux exigences de zonage.

Le bois n'est PAS ignifuge et peut s'enflammer. Les barbecues, foyers extérieurs et cheminées représentent un risque d'incendie s'ils sont situés trop près de la structure Yardistry. Consultez le manuel d'utilisation du barbecue, foyer extérieur ou de la cheminée pour connaître les distances sécuritaires pour les matériaux combustibles.

Portez des gants pour éviter les blessures pouvant être causées par les bordures tranchantes des éléments individuels avant l'assemblage.

Lors de l'installation, respectez toutes les normes de sécurité de vos outils et portez des lunettes de protection certifiées par l'OHSA. Certaines structures pourraient nécessiter l'aide de deux personnes ou plus pour une installation sécuritaire.

Vérifiez les installations souterraines avant de creuser ou de forer!

It is important during assembly to closely follow the instructions, complete the assembly on a solid level surface and that you follow the instruction to square up, level and anchor the structure, this will reduce the gap at wood connections during assembly.

Information générale

Information générale: Les composantes en bois sont fabriquées en cèdre et sont protégées à l'aide d'une teinture à base d'eau appliquée en usine. Les noeuds, petites fissures et craquelures ainsi que les altérations atmosphériques sont des phénomènes naturels, et n'affectent pas la solidité du produit. Annual application of a water-based water repellent sealant or stain is important and will help reduce weathering and checks.

www.yardistrystructures.com

Questions?

Appelez-nous sans frais ou écrivez-nous au:

1 (888) 509-4382

info@yardistrystructures.com

Brevets en instance

Limited Warranty

Yardistry warrants that this product is free from defect in materials and workmanship for a period of one year from the original date of purchase. In addition, all lumber is warranted for 5 years against rot and decay. This warranty applies to the original owner and registrant and is non-transferable.

Regular maintenance is required to assure the integrity of your product and is a requirement of the warranty. This warranty does not cover any inspection cost.

This Limited Warranty does not cover:

- Labor for replacement of any defective item(s);
- Incidental or consequential damages;
- Cosmetic defects which do not affect performance or integrity;
- Vandalism; improper use or installation; acts of nature;
- Acts of nature including but not limited to wind, storms, hail, floods, excessive water exposure;
- Minor twisting, warping, checking, or any other natural occurring properties of wood that do not affect performance or integrity.

Yardistry products have been designed for safety and quality. Any modifications made to the original product could damage the structural integrity of the product leading to failure and possible injury. Yardistry cannot assume any responsibility for modified products. Furthermore, modification voids any and all warranties.

This product is warranted for RESIDENTIAL USE ONLY. Yardistry disclaims all other representations and warranties of any kind, express or implied.

This Warranty gives you specific legal rights. You may have other rights as well which vary from state to state or province to province. This warranty excludes all consequential damages, however, some states do not allow the limitation or exclusion of consequential damages, and therefore this limitation may not apply to you.

Garantie limitée

Yardistry garantit que ce produit est exempt de défauts de fabrication ou de conception pendant une période d'un an suivant la date d'achat. De plus, tout le bois d'oeuvre est garanti pendant 5 ans contre la dégradation et la pourriture. Cette garantie s'applique à l'acheteur original, et n'est pas transférable.

Un entretien régulier est requis afin d'assurer l'intégrité de votre produit, et constitue une exigence pour cette garantie. Cette garantie ne couvre aucun coût d'inspection.

Cette garantie limitée ne couvre pas:

- Main d'oeuvre pour le remplacement de tout élément défectueux;
- Dommages indirects ou consécutifs;
- Défauts esthétiques n'affectant pas la performance ou l'intégrité;
- Vandalisme; installation ou usage inadéquat; actes de la nature;
- Actes de la nature incluant, sans s'y limiter, le vent, les tempêtes, la grêle, les inondations ou une exposition excessive à l'eau;
- Faible torsion, déformation ou fendillement, ou toute autre transformation naturelle du bois n'affectant pas la performance ou l'intégrité.

Les produits Yardistry ont été conçus dans une optique de qualité et de sécurité. Toute modification effectuée au produit original pourrait endommager l'intégrité structurelle du produit, entraînant des défaillances et potentiellement des blessures. Yardistry ne peut assumer aucune responsabilité pour les produits ayant été modifiés. De plus, toute modification annule toutes les garanties, quelles qu'elles soient.

Ce produits est garanti pour un USAGE RÉSIDENTIEL SEULEMENT. Yardistry décline toute autre déclaration ou garantie, expresse ou implicite.

Cette garantie vous octroie des droits légaux spécifiques. Vous pourriez bénéficier d'autres droits, qui varient selon l'état ou la province où vous résidez. Cette garantie exclut tous les dommages indirects, toutefois, certains états ne permettent pas la restriction ou l'exclusion des dommages indirects, alors cette restriction pourrait ne pas s'appliquer à votre situation.

Instructions for Proper Maintenance

Your Yardistry structure is designed and constructed of quality materials. As with all outdoor products it will weather and wear. To maximize the enjoyment, safety and life of your structure it is important that you, the owner, properly maintain it.

HARDWARE:

- Check metal parts for rust. If found, sand and repaint using a non-lead paint complying with 16 CFR 1303.
- Inspect and tighten all hardware after completion of assembly; after first month of use; and then annually. Do not over-tighten as to cause crushing and splintering of wood.
- Check for sharp edges or protruding screw threads, add washers if required.

WOOD PARTS:

- Unprotected they will appear weathered over time. Periodic application of an exterior water repellent or stain (water-based) will help improve appearance and life.
- Check all wood members for deterioration, structural damage and splintering. Sand down splinters and replace deteriorated wood members. As with all wood, some checking and small cracks in grain is normal

Assembly Guides

Tools Required:

- Tape Measure
- Carpenters Level
- Standard or Cordless Drill
- #2 Phillips Bit or Screwdriver
- 7/16" Wrench or Socket
- 8' Step Ladder
- Safety Glasses
- Adult Helper

If you dispose of your Yardistry structure: Please disassemble and dispose of your unit so that it does not create any unreasonable hazards at the time it is discarded. Be sure to follow your local waste ordinances.

Instructions pour un entretien adéquat

Votre structure Yardistry est conçue et fabriquée à l'aide de matériaux de qualité. Comme pour tous les produits d'extérieur, elle sera soumise au climat et à l'usure. Afin de maximiser l'utilisation, la sécurité et la durée de vie de votre structure, il est important que vous l'entretenez adéquatement.

QUINCAILLERIE:

- Assurez-vous qu'aucune rouille n'est présente. Si c'est le cas, sablez et repeignez à l'aide de peinture sans plomb respectant la norme CFR 1303.
- Inspectez et resserrez toute la quincaillerie après l'assemblage; après le premier mois d'usage; et ensuite annuellement. Ne pas trop serrer afin de ne pas écraser ou fendiller le bois.
- Assurez vous qu'aucune bordure coupante ou filet de vis ne dépasse, ajoutez des rondelles si nécessaire.

PIÈCES DE BOIS:

- Applying a water repellent or stain (water-based) on a yearly basis is important maintenance to maintain maximum life and performance of the product.
- Assurez-vous qu'il n'existe pas de détérioration, de dommage structurel ou d'éclats de bois. Sablez les éclats de bois et remplacez les pièces de bois détériorées. Comme pour toute structure en bois, quelques craquelures et de petits fendillements dans le bois sont normaux.
- Some gapping may occur at some wood connections.

Guides d'assemblage

Outils nécessaires:

- Ruban à mesurer
- Niveau de menuisier
- Perceuse standard ou sans fil
- Tournevis ou mèche #2 Phillips
- 7/16" Wrench
- Échelle de 8'
- Lunettes de sécurité
- Assistant adulte

Si vous jetez une structure Yardistry: Veuillez démonter et jeter l'unité de façon à ne pas créer de risque excessif au moment de l'élimination. Assurez-vous de respecter vos normes locales de mise aux rebuts.

Part Identification (Dimensions are approximate and are shown to assist in the identification of parts for assembly. Actual dimensions may be smaller or larger.)

Identification de la quincaillerie (Les dimensions sont approximatives et sont présentées pour faciliter l'identification des pièces pour l'assemblage. Les dimensions réelles pourraient varier.)

11pc. (389) Y50119-389 - Trellis 25.4 x 82.6 x 1417.7mm / Treillis 25.4 x 82.6 x 1417.7 mm.



4pc. (395) Y50119-395 - Panel Brace Top 31.8 x 82.6 x 792.2mm / Partie supérieure du renfort de panneau 31.8 x 82.6 x 792.2mm



4pc. (397) Y50119-397 - Panel Brace Long Top 31.8 x 82.6 x 1582.8mm /

Longue partie supérieure du renfort de panneau 31.8 x 82.6 x 1582.8mm /



4pc. (394) Y50119-394 - Panel Brace 31.8 x 82.6 x 792.2mm / Renfort de panneau 31.8 x 82.6 x 792.2mm



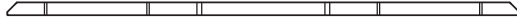
4pc. (396) Y50119-396 - Panel Brace Long 31.8 x 82.6 x 1582.8mm / Long renfort de panneau 31.8 x 82.6 x 1582.8mm



2pc. (391) Y50119-391 - Trellis Beam Brace 31.8 x 139.7 x 957.3mm / Renfort de poutre pour treillis 31.8 x 139.7 x 957.3mm



4pc. (398) Y50119-398 - Splice 25.4 x 38.1 x 1016mm / Épissure 25.4 x 38.1 x 1016mm



4pc. (390) Y50119-390 - Trellis Beam 38.1 x 139.7 x 2059mm / Poutre de treillis 38.1 x 139.7 x 2059mm

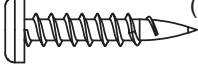


5pc. (392) Y50119-392 - Post 82.6 x 82.6 x 2336.8mm / Montant 82.6 x 82.6 x 2336.8mm

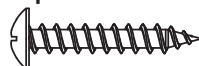


Vis à tête bombée #8x1" /

24pc. - Pan Screw #8 x 1" (52433510)



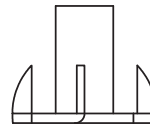
64pc. - Truss Screw #8 x 7/8" / Vis à tête goutte de suifs #8 x 7/8" (5204505)



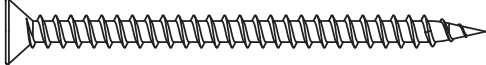
24pc. - Wood Screw #8 x 2" - (52043520) / Vis à bois #8 x 2"



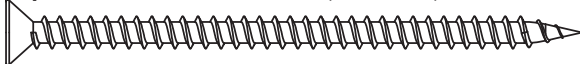
14pc. - Tee Nut 1/4" / Écrou en T 1/4" (54503200)



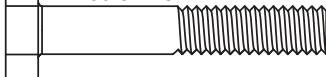
38pc. - Wood Screw #8 x 2-1/2" - (52043522) / Vis à bois #8 x 2-1/2"



46pc. - Wood Screw #8 x 3" - (52043530) / Vis à bois #8 x 3"



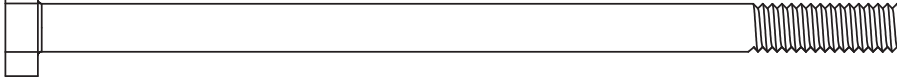
5pc. - Hex Bolt 1/4 x 1-1/2" - (53703212) / Boulon hex 1/4 x 1-1/2"



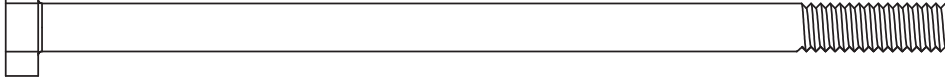
8pc. - Hex Lag 1/4 x 2-1/2" - (52213222) / Tirefond 1/4 x 2-1/2"



4pc. - Hex Bolt 1/4 x 4-1/2" - (53703242) / Boulon hex 1/4 x 4-1/2"



5pc. - Hex Bolt 1/4 x 4-3/4" - (53703243) / Boulon hex 1/4 x 4-3/4"

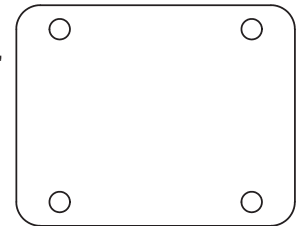


**NOTE:
All Toppers and
Panels sold
seperately.**

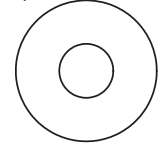
**Tous les éléments de
toiture et panneaux
vendus séparément**



**1pc. - #2 x 2"
Robertson Driver /
#2 x 2"
Mèche Robertson
(9200014)**



**1pc. - Jamb Mount Set (16 Pk)
Ensemble de montant
de jambage (16 Pk)
(Y70819-101)**

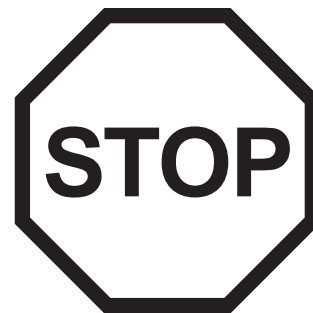
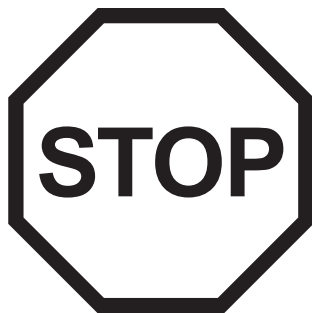
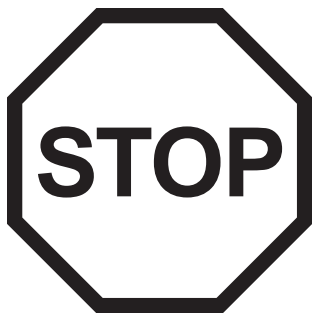


**22pc. - 1/4" Flat Washer
Rondelle de 1/4"
(51103200)**



**14pc. - 1/4" Lock Washer /
Rondelle de blocage de 1/4"
(51303200)**

Step 1: Inventory Parts - Read This Before Starting Assembly



- A.** This is the time for you to inventory all your hardware, wood and accessories, referencing the parts identification sheets. This will assist you with your assembly.
- Each step indicates which bolts and/or screws you will need for assembly, as well as any flat washers, lock washers, t-nuts or lock nuts.
- B.** If there are any missing or damaged pieces or you need assistance with assembly please contact the consumer relations department directly. Call us before going back to the store.

1-888-509-4382

support@yardistrystructures.com

- C.** Read the assembly manual completely, paying special attention to ANSI warnings; notes; and safety/maintenance information on pages 1 - 4.
- Follow the instructions in order.
 - This structure is designed to be assembled and installed ideally by two people, DO NOT attempt to install alone.
 - Consider the slope of elevation where you plan to install the structure. Also, check for gas, telephone, other utilities or sprinkler line locations prior to excavating any holes.
- D.** Before you discard your cartons fill out the form below.
- The carton I.D. stamp is located on the end of each carton.
 - Please retain this information for future reference. You will need this information if you contact the Consumer Relations Department.

PRODUCT NUMBER: YM11755

CARTON I.D. STAMP: _ _ _ _ _ (Box 1)

CARTON I.D. STAMP: _ _ _ _ _ (Box 2)

CARTON I.D. STAMP: _ _ _ _ _ (Box 3)

Étape 1 : Inventaire des pièces - Lisez ceci avant l'assemblage



- A.** Il est temps pour vous de faire l'inventaire de toute la quincaillerie, du bois et des accessoires présentés sur les pages d'identification. Cela vous facilitera la tâche d'assemblage.
- Chaque étape indique les boulons et/ou vis dont vous aurez besoin pour l'assemblage, ainsi que toute rondelle, contre-écrou, ou écrou à pointe à enfoncer.
- B.** Si des pièces sont manquantes ou endommagées, ou si vous avez besoin d'assistance pour l'assemblage, contactez le département des relations avec la clientèle directement. Appelez-nous avant de retourner en magasin.

1-888-509-4382

support@yardistrystructures.com

- C.** Lisez la totalité du manuel d'assemblage, en portant une attention particulière aux avertissements ANSI, notes et informations de sécurité/entretien aux pages 1 - 4.
- Suivez les instructions dans l'ordre.
 - Cette structure est conçue pour être assemblée et installée idéalement par deux personnes, **NE TENTEZ PAS** de l'installer seul.
 - Considérez l'inclinaison du terrain à l'endroit où vous souhaitez installer la structure. Vérifiez aussi la présence de conduites de gaz, câbles téléphonique, autres services ou conduites d'arrosage avant toute excavation.
- D.** Avant de jeter les cartons, remplissez le formulaire ci-dessous.
- Cet identifiant de boîte se trouve à l'extrémité de chaque carton.
 - Veuillez conserver ces informations pour référence ultérieure. Vous en aurez besoin si vous devez contacter le département de relations avec la clientèle.

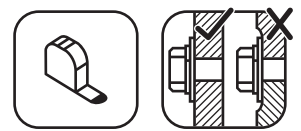
NUMÉRO DE PRODUIT : YM11755

IDENTIFIANT DE BOÎTE: _ _ _ _ _ (Boîte 1)

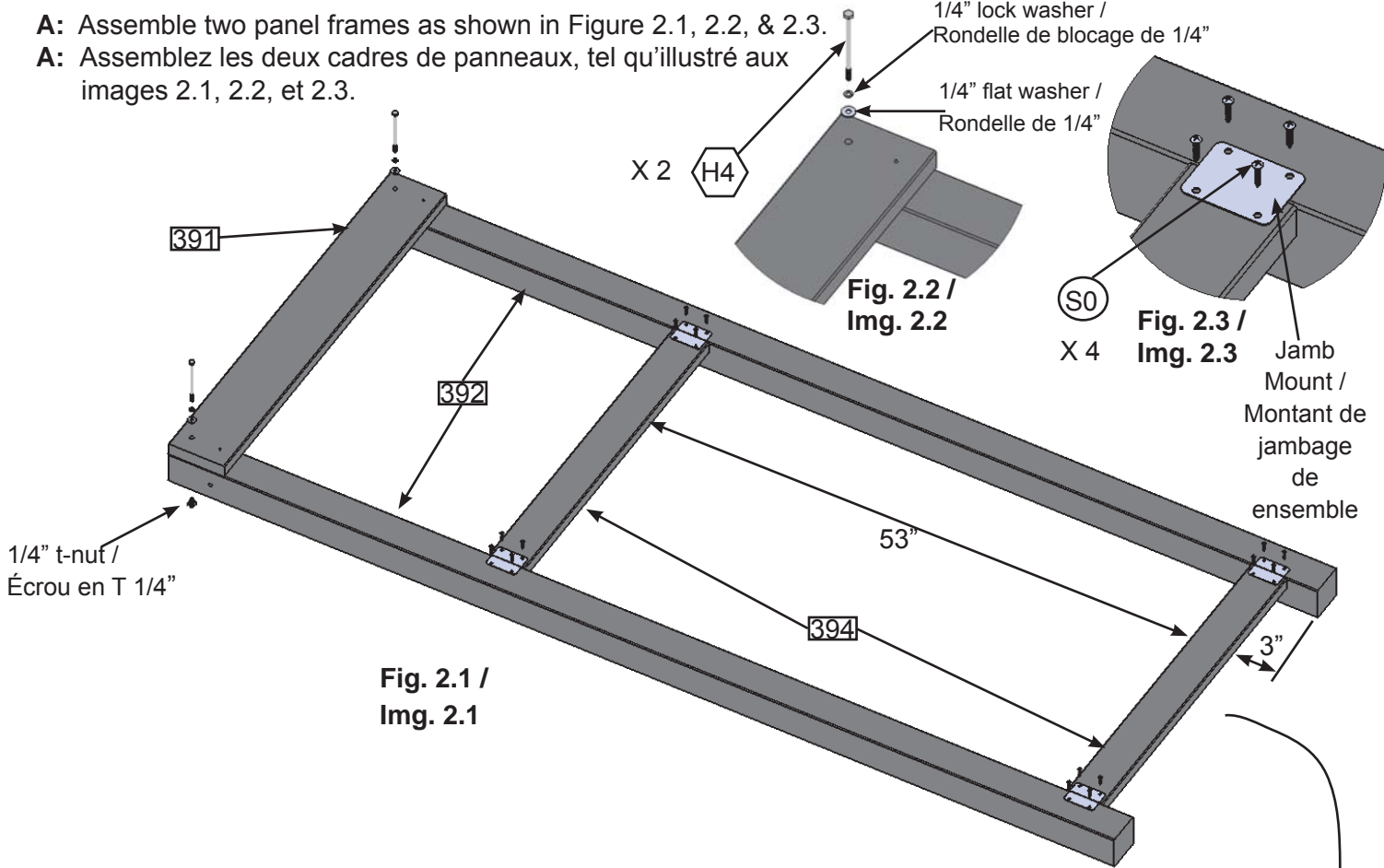
IDENTIFIANT DE BOÎTE: _ _ _ _ _ (Boîte 2)

IDENTIFIANT DE BOÎTE: _ _ _ _ _ (Boîte 3)

Step 2: Assemble End Panels / Étape 2 : Assemblage des panneaux arrière



A: Assemble two panel frames as shown in Figure 2.1, 2.2, & 2.3.
A: Assemblez les deux cadres de panneaux, tel qu'illustré aux images 2.1, 2.2, et 2.3.



B: Attach one (395) between each (392), flush to top of (394), as shown in fig. 2.4.
B: Posez un (395) entre chaque (392), affleurant avec le haut de (394), tel qu'illustré à l'img. 2.4.

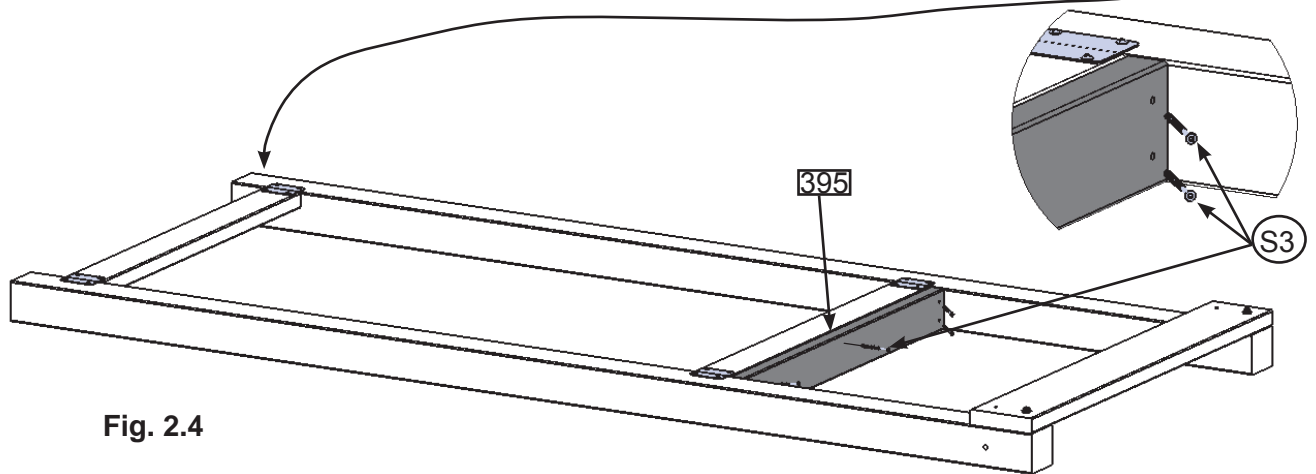


Fig. 2.4

Wood Parts / Pièce de bois

- 4 x 394 2 x 395
- 4 x 392
- 2 x 391

Hardware / Quincaillerie

- 32 x S0
- 10 x S3
- 4 x H4
- 8 x Jamb Mount /
Montant de Jambage

Step 3: Assemble Beams / Étape 3: Assemblages des poutres

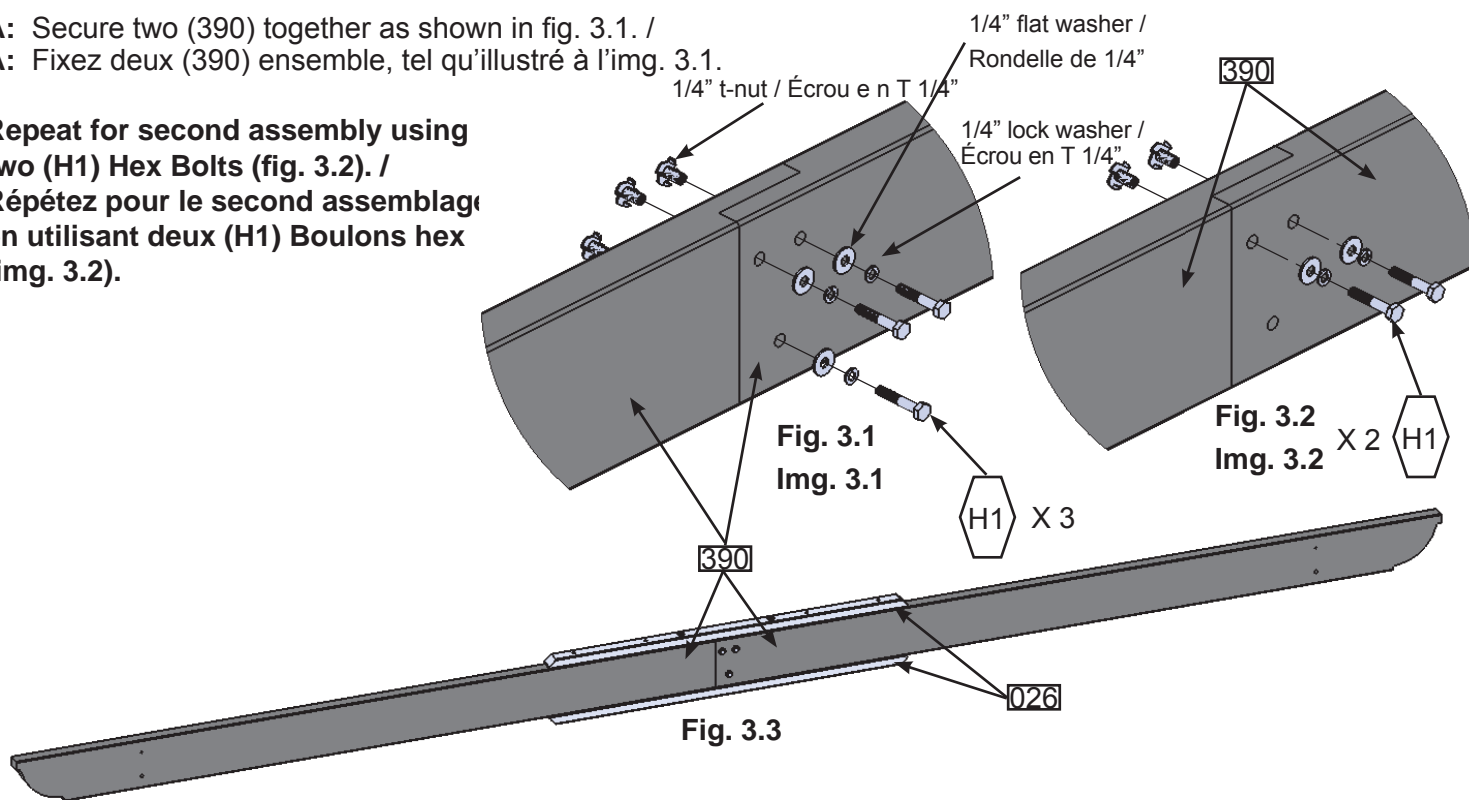


A: Secure two (390) together as shown in fig. 3.1. /

A: Fixez deux (390) ensemble, tel qu'illustré à l'img. 3.1.

Repeat for second assembly using two (H1) Hex Bolts (fig. 3.2). /

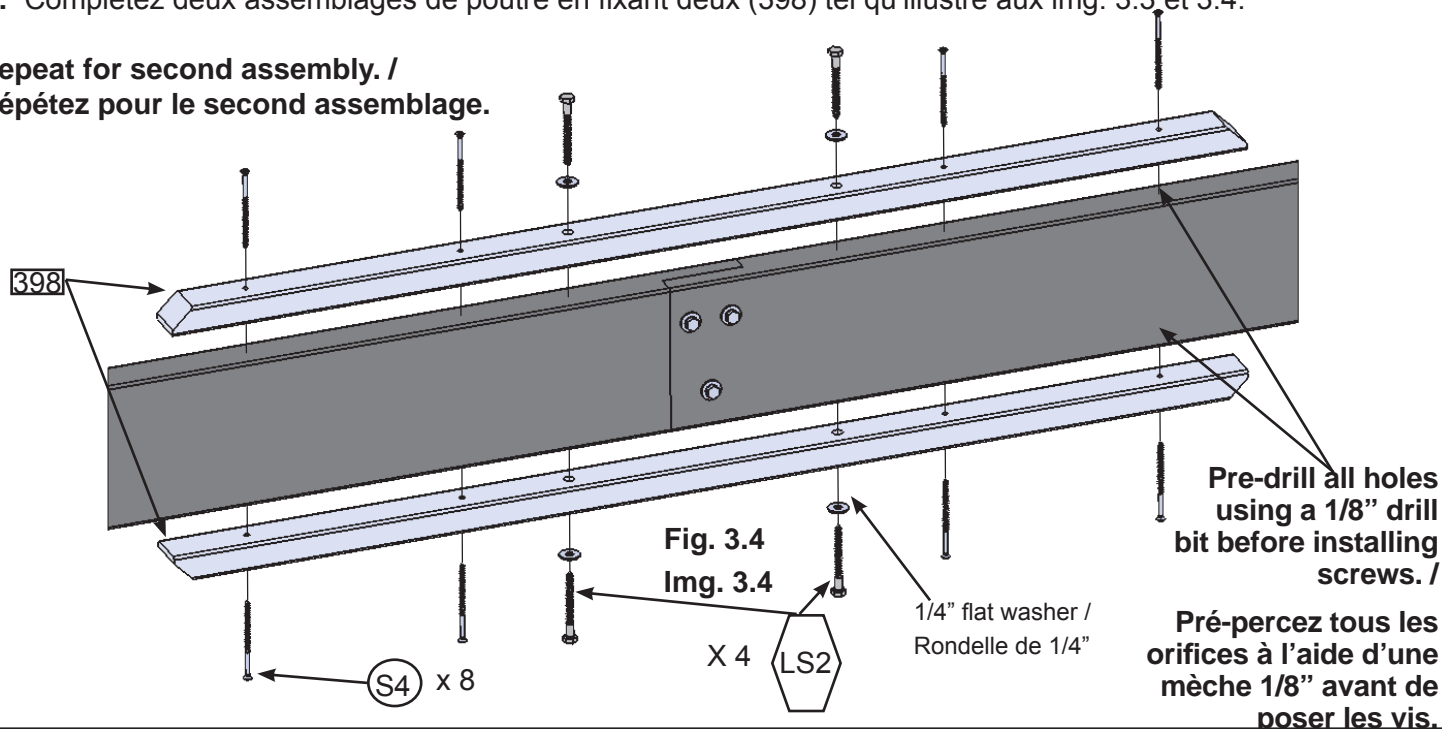
Répétez pour le second assemblage en utilisant deux (H1) Boulons hex (img. 3.2).



B: Complete one Beam Assembly, by securing two (398) as shown in fig. 3.3 & 3.4. /

B: Complétez deux assemblages de poutre en fixant deux (398) tel qu'illustré aux img. 3.3 et 3.4.

Repeat for second assembly. /
Répétez pour le second assemblage.



Wood Parts / Pièce de bois

4 x 398

4 x 390

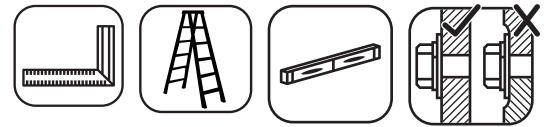
Hardware / Quincaillerie

5 x H1

8 x LS2

16 x S4

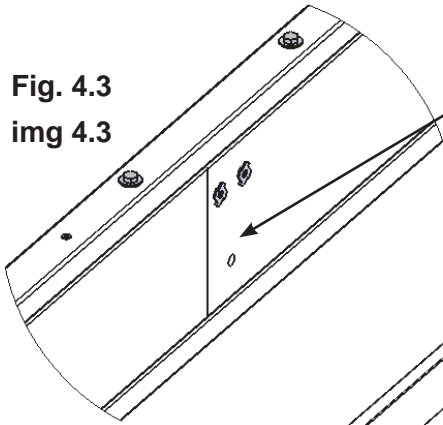
Step 4: Attach Beams to End Panels / Étape 4: Pose des poutres aux panneaux d'extrémité



A: Attach two End Panels to Beams as shown in fig. 4.1 & 4.2. /

A: Posez deux panneaux d'extrémité aux poutres tel qu'illustré aux images. 4.1 et 4.2.

Fig. 4.3
img 4.3



Beam with unused hole towards the back. /

Poutre à l'orifice inutilisé vers l'arrière

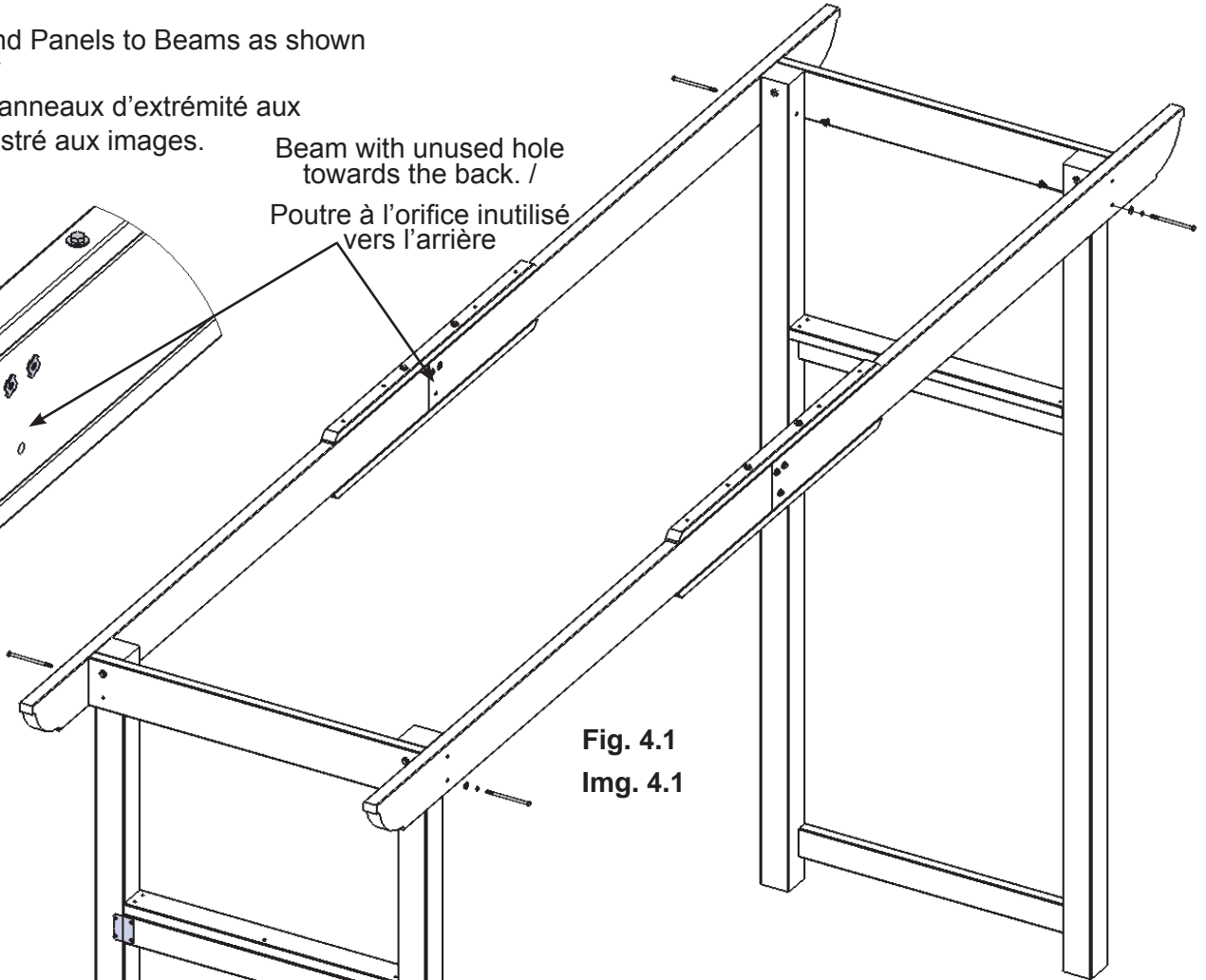
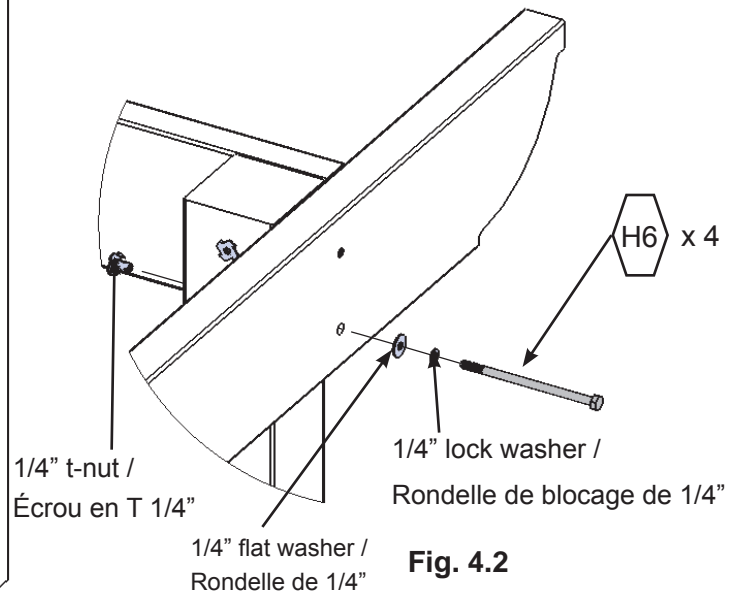


Fig. 4.1
Img. 4.1



1/4" t-nut /
Écrou en T 1/4"

1/4" flat washer /
Rondelle de 1/4"

1/4" lock washer /
Rondelle de blocage de 1/4"

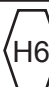
H6 x 4

Fig. 4.2
Img. 4.2

Wood Parts / Pièce de bois

- 2 x End Panel from step 2 / Panneau arrière de l'étape 2
- 2 x Beam from step 3 / Poutre de l'étape 3

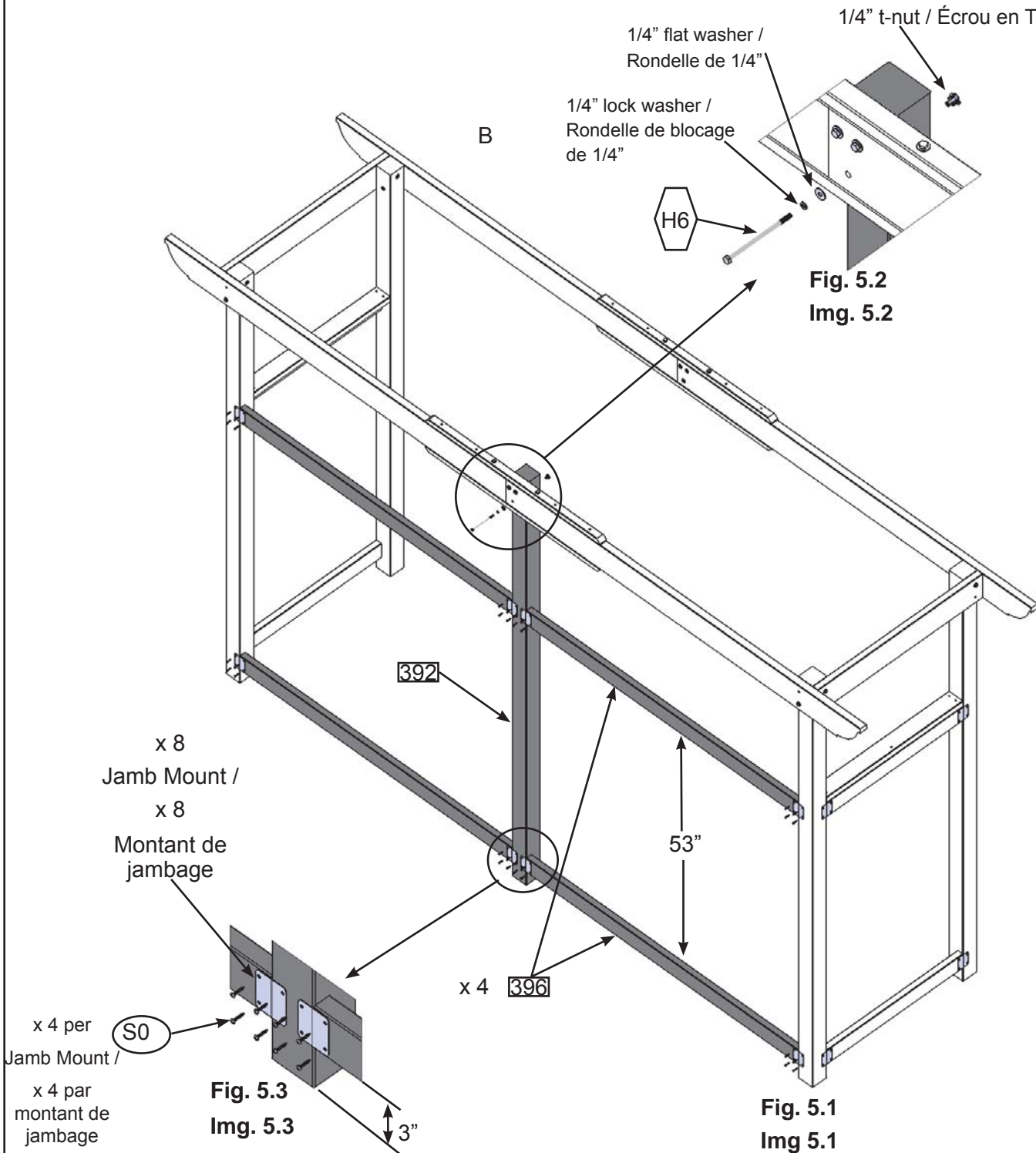
Hardware / Quincaillerie

4 x 

Step 5A: Attach Back Post & Panel Braces / Étape 5A: Pose du panneau arrière aux renforts de panneau



A: Attach (392) & (396) as shown in fig. 5.1, 5.2 & 5.3. /
A: Posez (392) et (396) tel qu'illustré aux images 5.1, 5.2 et 5.3.



Wood Parts / Pièce de bois

- 1 x 392
- 4 x 396

Hardware / Quincaillerie

- 1 x H6
- 32 x S0
- 8 x Jamb Mount / montant de jambage

Step 5B: Attach Braces / Étape 5B: Pose des renforts

B: Attach one (397) per side as shown in fig. 5.4 & 5.5.

B: Posez un (397) par côté, tel qu'illustré aux images 5.4 et 5.5

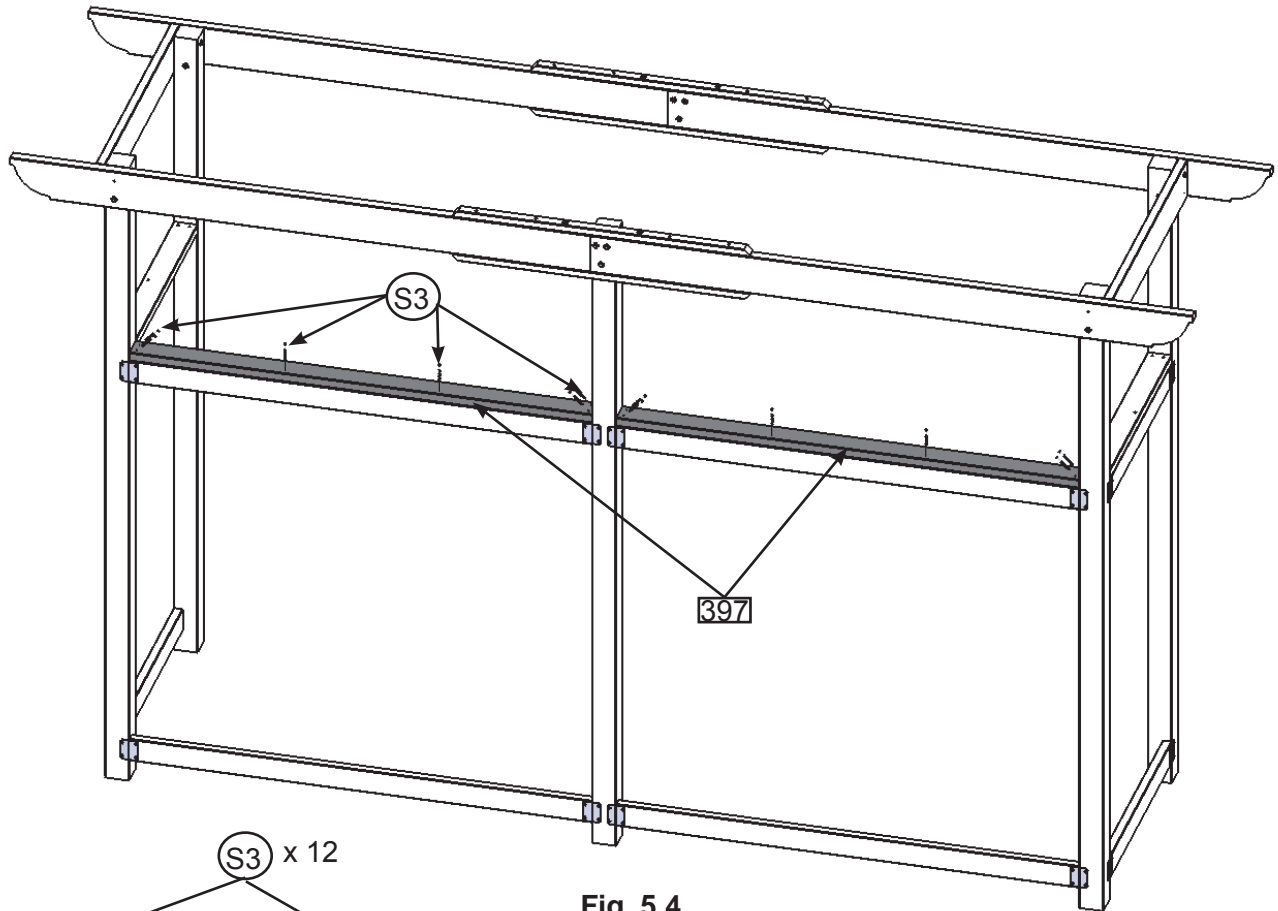


Fig. 5.4

Img. 5.4

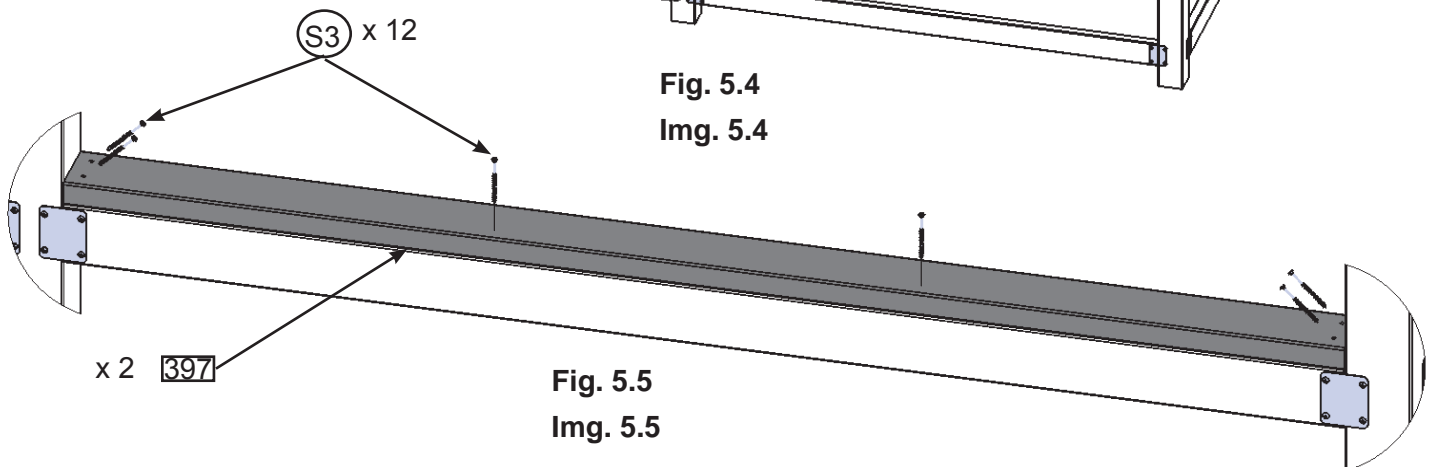


Fig. 5.5

Img. 5.5

Wood Parts / Pièce de bois

2 x 397

Hardware / Quincaillerie

12 x S3

Step 6: Attach Trellis / Étape 6: Pose des treillis



- A: Attach one (389) in the centre as shown in fig. 6.1 & 6.2. /
A: Posez un (389) au centre, tel qu'illustré aux images 6.1 et 6.2.
- B: Allow for a 11" or 28cm gap between each (389) Trellis as shown in fig. 6.1 & 6.2. /
B: Laissez un espace de 11" ou 28 cm entre chaque (389), tel qu'illustré aux images 6.1 et 6.2.

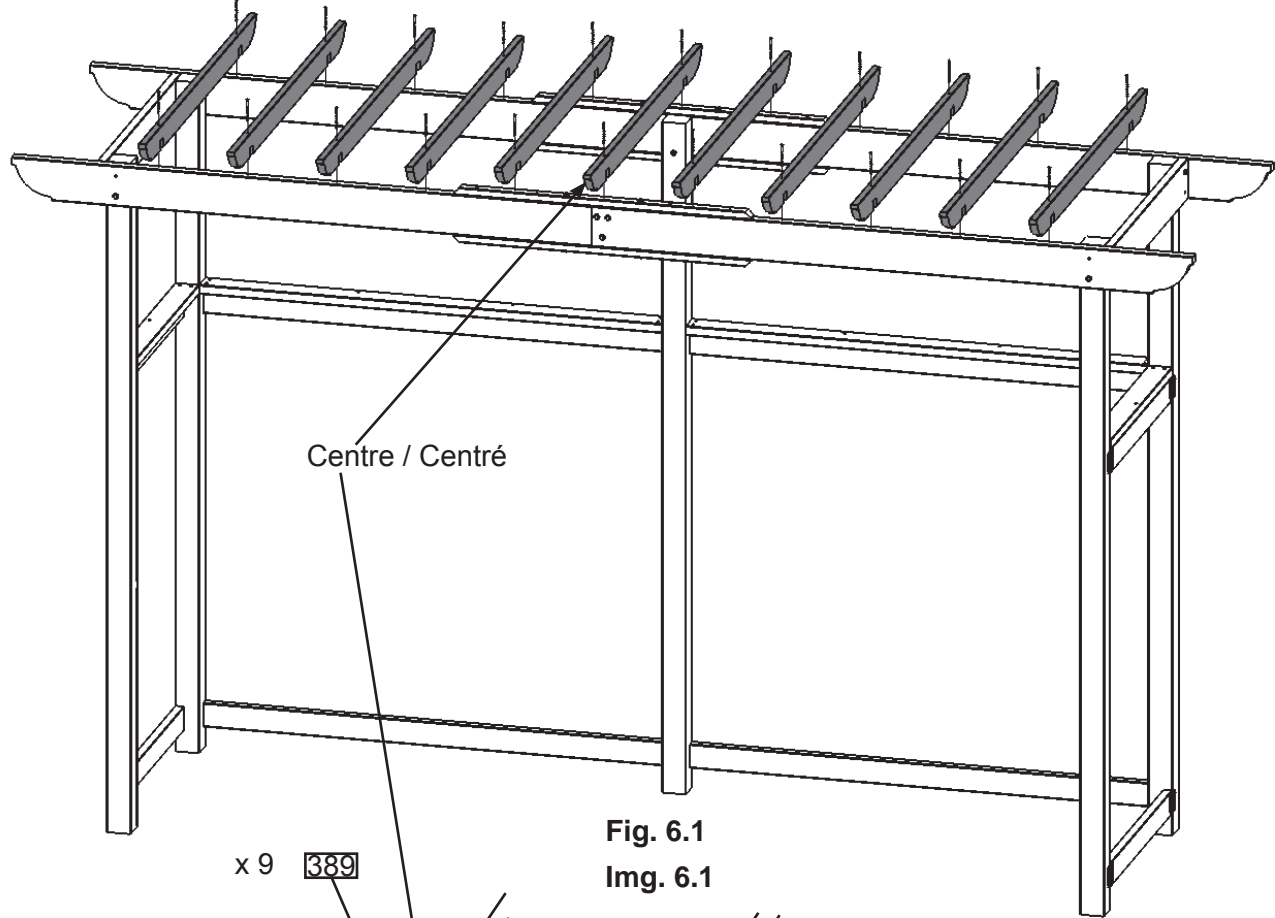


Fig. 6.1
Img. 6.1

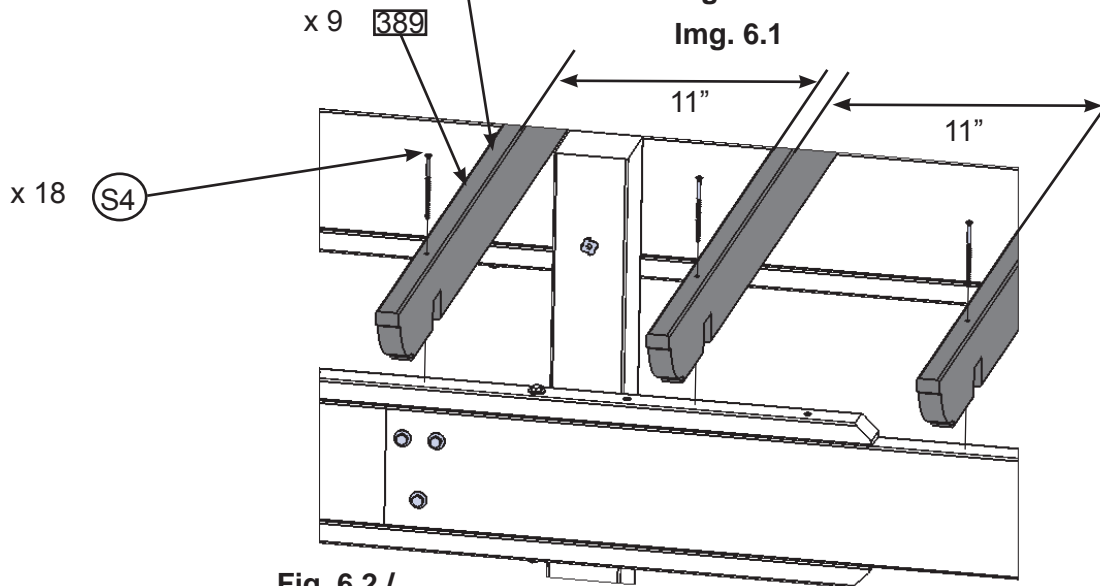


Fig. 6.2 /
Img. 6.2

Wood Parts / Pièce de bois

11 x **389**

Hardware / Quincaillerie

22 x **S4**

Step 7: Attach Fence Panels (Sold Separately)

Étape 7: Pose des panneaux de clôture (Vendus séparément)

A: Attach Fence Panels as shown in fig. 7.1, 7.2 & 7.3. /

A: Posez les panneaux de clôture tel qu'illustré aux images 7.1, 7.2 et 7.3.

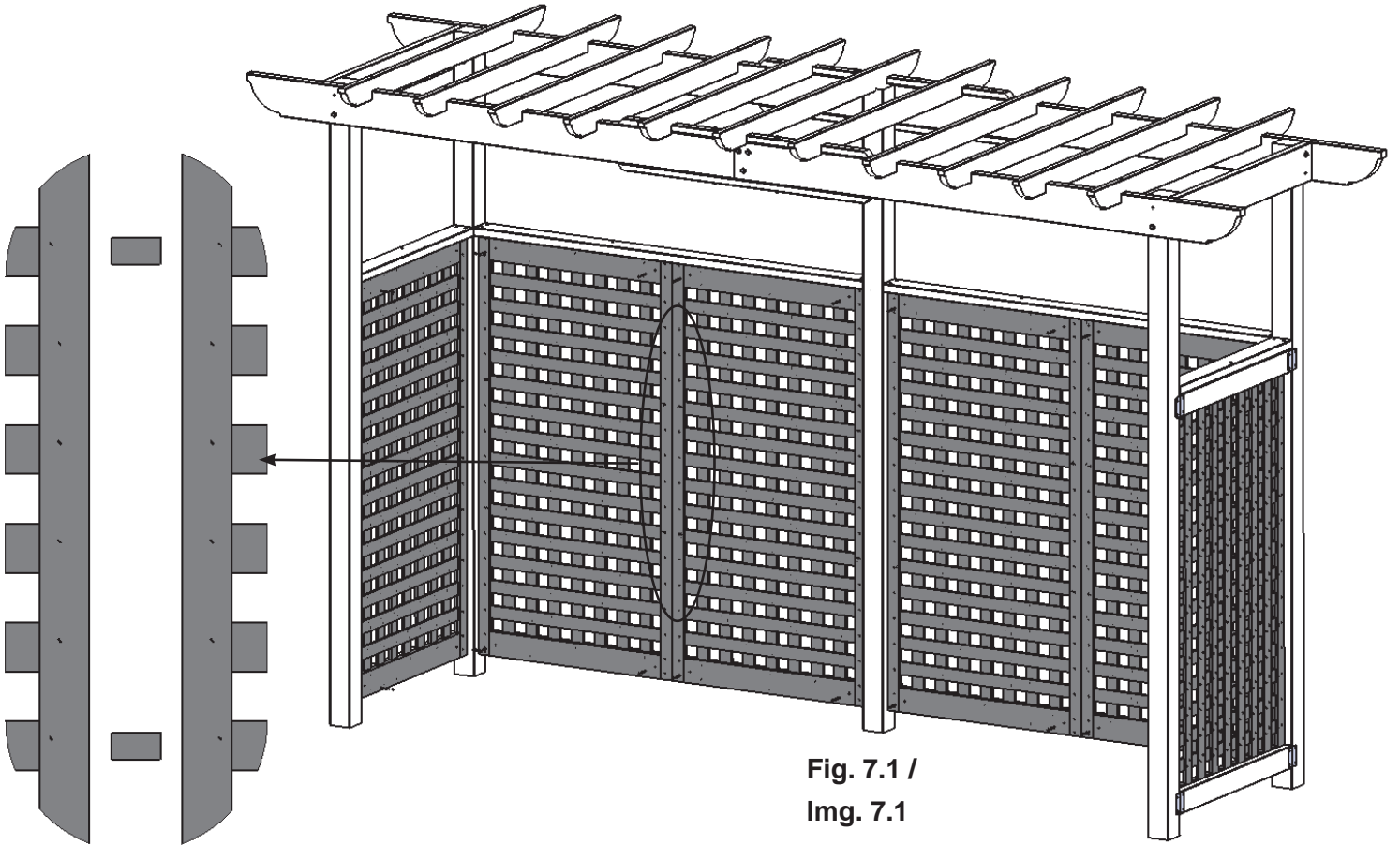


Fig. 7.1 /

Img. 7.1

Fig. 7.2

Img. 7.2

Insert connectors
between panels /

Insérez les
connecteurs entre
les panneaux

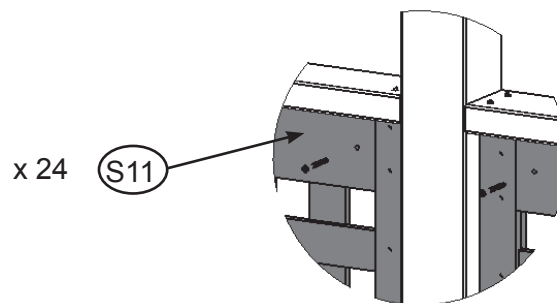


Fig. 7.3

Img. 7.3

Wood Parts / Pièce de bois

- 6 x Fence Panel (with insert connectors)
(SOLD SEPERATELY) /
- 6 x Panneau de clôture (avec connecteurs à insérer)
(VENDUS SÉPARÉMENT)

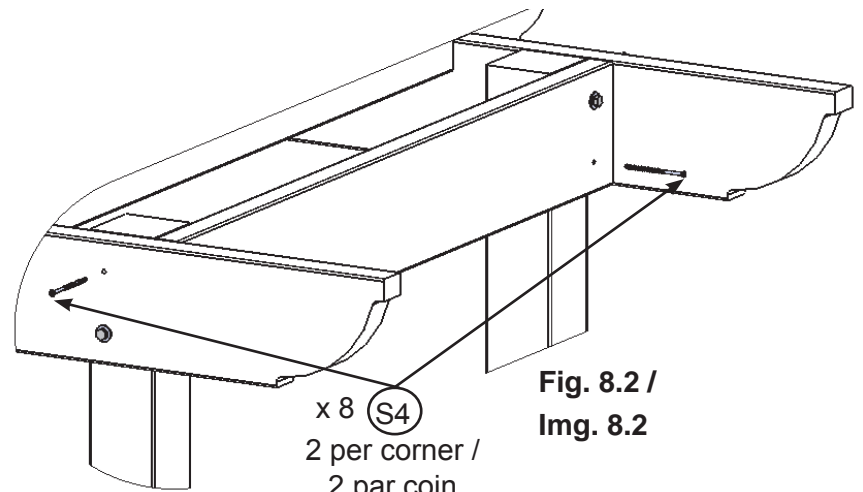
Hardware / Quincaillerie

- 24 x (S11)

Step 8: Square Unit / Étape 8 : Mettre l'unité de niveau



- A: Square unit and attach remaining (S4) screws into (392) Posts as shown in fig. 8.1 & 8.2.
A: Mettez l'unité de niveau et fixez les vis (S4) restantes dans les (392) montants, tel qu'illustré aux images 8.1 et 8.2.



x 8 (S4)
2 per corner /
2 par coin
Post /
Montant

Fig. 8.2 /
Img. 8.2

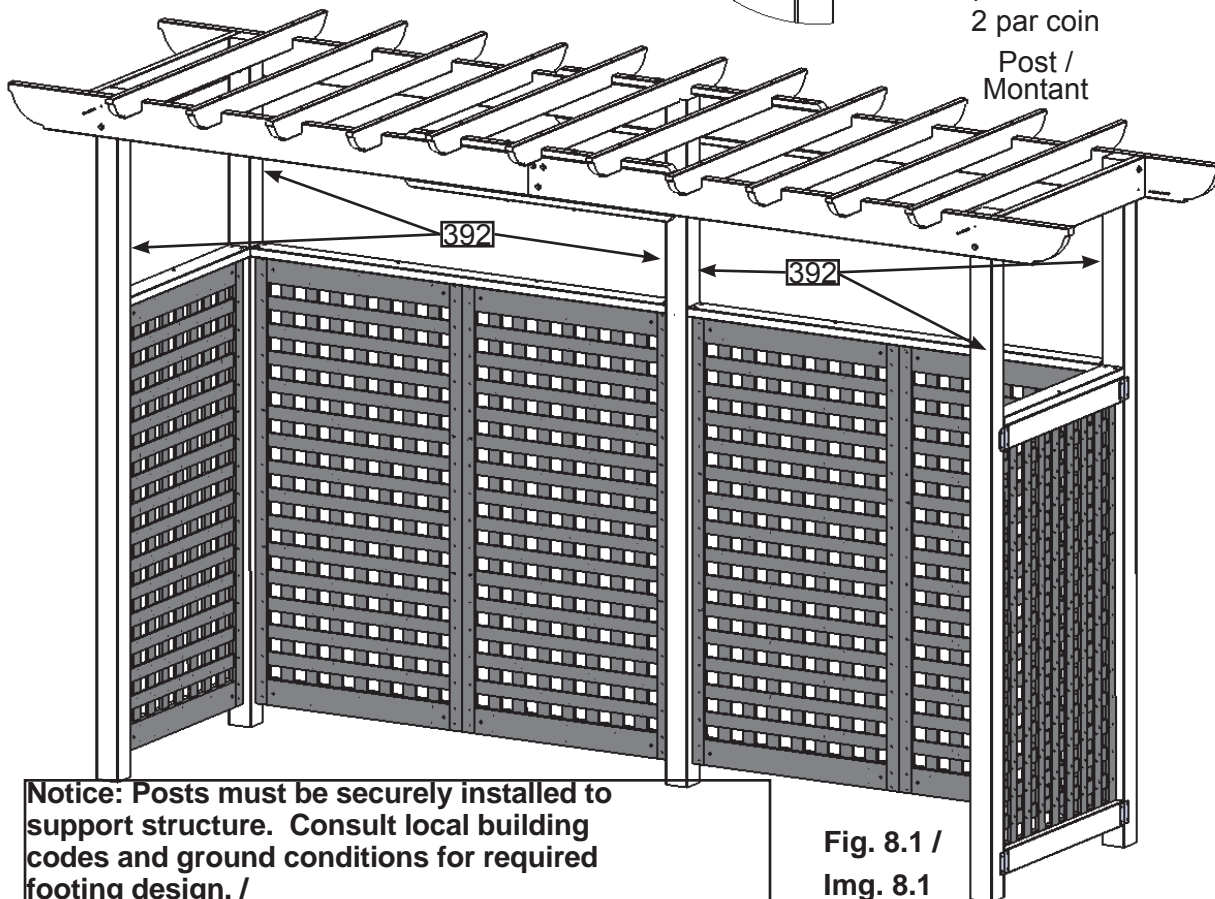


Fig. 8.1 /
Img. 8.1

Notice: Posts must be securely installed to support structure. Consult local building codes and ground conditions for required footing design. /

Avertissement: Les montants doivent être solidement installés à la structure de soutien. Consultez les codes locaux du bâtiments et obtenez les conditions du sol pour définir le meilleur empiètement.

Hardware / Quincaillerie

8 x (S4)

Step 9: Attach Toppers (Sold Separately)

Étape 9: Pose des éléments de toiture (Vendus séparément)



(Optional) / (Optionnel)

A: Secure Topper Panels to upper (395) and (397) as shown in fig. 9.1, 9.2 using bottom Topper mount clips shown in fig. 9.3.

A: Fixez les éléments de toiture à (395) et (397) tel qu'illustré aux images 9.1, 9.2 en utilisant les pinces de montage illustrées à l'image. 9.3.

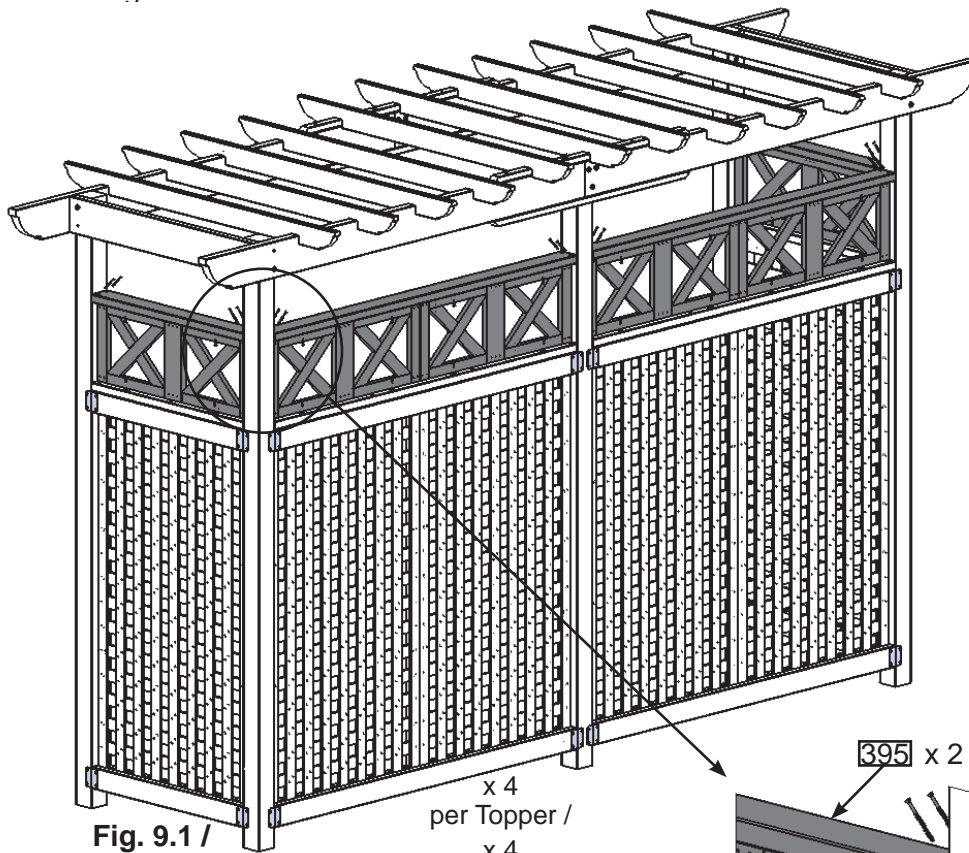


Fig. 9.1 /
Img. 9.1

x 4
per Topper /
x 4
par élément de toiture

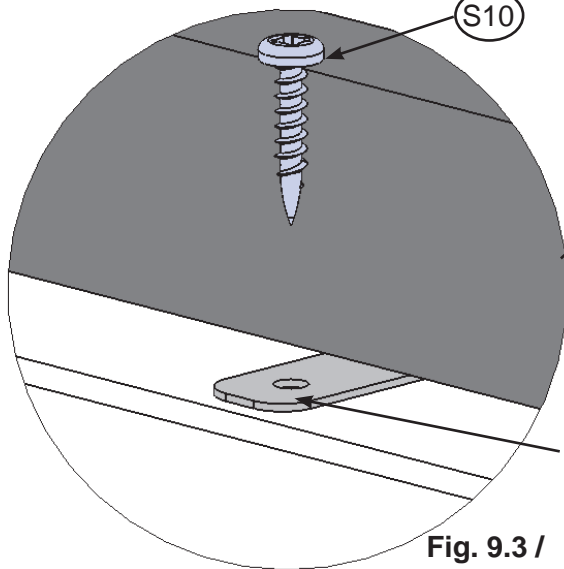


Fig. 9.3 /
Img. 9.3

Topper mount clip /
Pince pour élément de toiture

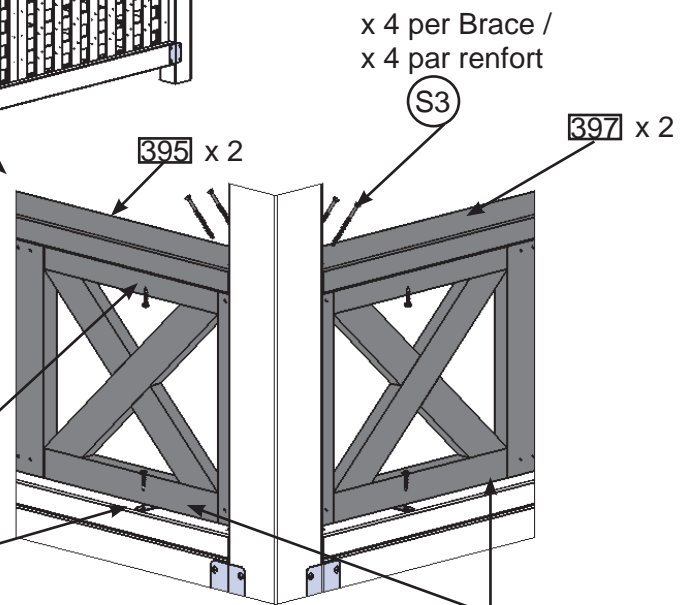


Fig. 9.2

x 4 per Brace /
x 4 par renfort
S3
395 x 2
397 x 2
Topper Panels x 6
(Sold Separately) /
Panneaux pour
élément de toiture
(Vendus séparément)

Wood Parts / Pièce de bois

Fence Topper (SOLD SEPERATELY) /
Élément de toiture (VENDU SÉPARÉMENT)

Hardware / Quincaillerie

16 x S3

24 x S10

YARDISTRY
Carte d'inscription du client

Prénom Initialle Nom de famille

--	--	--

Rue App.

--	--

Ville État/Province ZIP/Code postal

--	--	--

Pays N° de téléphone

--	--

Adresse du courriel

--

Nom du modèle N° du modèle (Étiquettes sur la boîte)

--	--

Date d'achat Endroit de l'achat

--	--

MM / JJ / AA

Selon vous, quelle réponse décrit le mieux la qualité du produit?

Excellente Très bonne Moyenne Sous la moyenne Mauvaise

Selon vous, quelle réponse décrit le mieux la facilité d'assemblage de ce produit?

Excellente Très bonne Moyenne Sous la moyenne Mauvaise

Selon vous, quelle réponse décrit le mieux la qualité de nos instructions?

Excellente Très bonne Moyenne Sous la moyenne Mauvaise

Selon vous, quelle réponse décrit le mieux la qualité de l'emballage?

Excellente Très bonne Moyenne Sous la moyenne Mauvaise

Recommanderiez-vous l'achat de nos produits à vos amis et à votre famille?

Oui Non

Commentaires :

ENVOYER PAR COURRIER À :

Yardistry
a/s Solowave Design™
375 Sligo Road W.
Mount Forest, Ontario, Canada
N0G 2L0
À l'attention de : Service à la clientèle



Yardistry aimerait vous remercier d'avoir pris le temps de répondre
au sondage.