

BACKYARD ARBOR - REGULAR

Installation and Operating Instructions – YM12631

TONNELLE DE JARDIN - RÉGULIÈRE

Instructions d'installation et d'utilisation – YM12631

CENADOR DE JARDÍN - REGULAR

Instrucciones de instalación y operación – YM12631

ITM./ART. 1902317



IMPORTANT, RETAIN FOR FUTURE REFERENCE: READ CAREFULLY

IMPORTANT, À CONSERVER POUR DE FUTURS BESOINS DE RÉFÉRENCE : À LIRE SOIGNEUSEMENT

IMPORTANTE: CONSERVE PARA FUTURA REFERENCIA. LEA CUIDADOSAMENTE

09-12-2019


YARDISTRY[®]

Yardistry – North America
Toll Free Customer Support: 1.888.509.4382
info@yardistrystructures.com
www.yardistrystructures.com

Yardistry – Amérique du Nord
Service client sans frais: 1.888.509.4382
info@yardistrystructures.com
www.yardistrystructures.com

Yardistry – Norteamérica
Línea gratuita de servicio al cliente:
1.888.509.4382
info@yardistrystructures.com
www.yardistrystructures.com

Important Safety Notice!

Yardistry components are intended for privacy, decorative and ornamental use only.

Product is NOT INTENDED for the following:

- A safety barrier to prevent unsupervised access to pools, hot tubs, spas or ponds.
- As load bearing support for a building, structure, heavy objects or swings.
- Used in structures that trap wind, rain or snow that would create extra load on the product.

Permanent structures may require a building permit. As the purchaser and or installer of this product you are advised to consult local planning, zoning and building inspection departments for guidance on applicable building codes and/or zoning requirements.

Wood is NOT flame retardant and will burn. Grills, fire pits and chimineas are a fire hazard if placed too close to a Yardistry structure. Consult user's manual of the grill, fire pit or chimenea for safe distances from combustible materials.

Wear gloves to avoid injury from possible sharp edges of individual elements before assembly.

During installation, follow all safety warnings provided with your tools and use OSHA approved safety glasses. Some structures may require two or more people to install safely.

Check for underground utilities before digging or driving stakes into the ground!

It is important during assembly to closely follow the instructions, complete the assembly on a solid level surface and that you follow the instruction to square up, level and anchor the structure, this will reduce the gap at wood connections during assembly.

Instructions for Proper Maintenance

Your Yardistry structure is designed and constructed of quality materials. As with all outdoor products it will weather and wear. To maximize the enjoyment, safety and life of your structure it is important that you, the owner, properly maintain it.

HARDWARE:

- Check metal parts for rust. If found, sand and repaint using a non-lead paint complying with 16 CFR 1303.
- Inspect and tighten all hardware after completion of assembly; after first month of use; and then annually. Do not over-tighten as to cause crushing and splintering of wood.
- Check for sharp edges or protruding screw threads, add washers if required.

WOOD PARTS:

- Applying a water repellent or stain (water-based) on a yearly basis is important maintenance to maintain maximum life and performance of the product.
- Check all wood members for deterioration, structural damage and splintering. Sand down splinters and replace deteriorated wood members. As with all wood, some checking and small cracks in grain is normal
- Some gapping may occur at some wood connections.

Tools Required:

- | | | | |
|------------------------------|------------------|-----------------------|----------------|
| • Standard or Cordless Drill | • Safety Glasses | • Tape Measure | • 9/16" Wrench |
| • 6' Step Ladder | • Ratchet | • 1/2" & 9/16" Socket | • Square |
| | | | • Adult Helper |

If you dispose of your Yardistry structure: Please disassemble and dispose of your unit so that it does not create any unreasonable hazards at the time it is discarded. Be sure to follow your local waste ordinances.

Avis important de sécurité!

Les composantes Yardistry sont conçues uniquement pour des fins d'intimité, de décoration et d'ornementation.

Le produit N'EST PAS CONÇU pour les usages suivants:

- Barrière de sécurité pour empêcher l'accès à des piscines, spas ou étangs.
- Support structural pour bâtiment, structure, objet lourd ou balançoire.
- Utilisation en tant que structure brise-vent, ou servant à accumuler la pluie ou la neige, ce qui créerait une charge supplémentaire sur le produit.

Des structures permanentes pourraient nécessiter un permis. En tant qu'acheteur ou installateur de ce produit, nous vous conseillons de consulter les départements locaux d'urbanisme, de zonage, et d'inspection de bâtiments pour les indications relatives au code du bâtiment et aux exigences de zonage.

Le bois n'est PAS ignifuge et peut s'enflammer. Les barbecues, foyers extérieurs et cheminées représentent un risque d'incendie s'ils sont situés trop près de la structure Yardistry. Consultez le manuel d'utilisation du barbecue, foyer extérieur ou de la cheminée pour connaître les distances sécuritaires pour les matériaux combustibles.

Portez des gants pour éviter les blessures pouvant être causées par les bordures tranchantes des éléments individuels avant l'assemblage.

Lors de l'installation, respectez toutes les normes de sécurité de vos outils et portez des lunettes de protection certifiées par l'OHSA. Certaines structures pourraient nécessiter l'aide de deux personnes ou plus pour une installation sécuritaire.

Vérifiez les installations souterraines avant de creuser ou de forer!

Pendant l'assemblage, il est important de suivre attentivement les instructions, d'effectuer l'assemblage sur une surface solide et de niveau, et de respecter les instructions d'alignement, de mise à niveau et d'ancrage, afin de minimiser les espacements entre les joints de bois pendant l'assemblage.

Instructions pour un entretien adéquat

Votre structure Yardistry est conçue et fabriquée à l'aide de matériaux de qualité. Comme pour tous les produits d'extérieur, elle sera soumise au climat et à l'usure. Afin de maximiser l'utilisation, la sécurité et la durée de vie de votre structure, il est important que vous l'entretenez adéquatement.

QUINCAILLERIE:

- Assurez-vous qu'aucune rouille n'est présente. Si c'est le cas, sablez et repeignez à l'aide de peinture sans plomb respectant la norme 16 CFR 1303.
- Inspectez et resserrez toute la quincaillerie après l'assemblage; après le premier mois d'usage; et ensuite annuellement. Ne pas trop serrer afin de ne pas écraser ou fendiller le bois.
- Assurez-vous qu'aucune bordure coupante ou filet de vis ne dépasse, ajoutez des rondelles si nécessaire.

PIÈCES DE BOIS:

- L'application d'une teinture ou d'un scellant imperméabilisant (à base d'eau) sur une base annuelle constitue un entretien important pour une durée de vie et une résistance accrues du produit.
- Assurez-vous qu'il n'existe pas de détérioration, de dommage structurel ou d'éclats de bois. Sablez les éclats de bois et remplacez les pièces de bois détériorées. Comme pour toute structure en bois, quelques craquelures et de petits fendillements dans le bois sont normaux.
- Certains espacements pourraient être présents entre certains joints de bois.

Outils nécessaires:

- | | | | |
|---------------------------------|------------------------|------------------------|--------------------|
| • Perceuse standard ou sans fil | • Lunettes de sécurité | • Ruban à mesurer | • Clé 9/16" |
| • Échelle de 6' | • Clé à rochet | • Douille 1/2" & 9/16" | • Équerre |
| | | | • Assistant adulte |

Si vous jetez une structure Yardistry: Veuillez démonter et jeter l'unité de façon à ne pas créer de risque excessif au moment de l'élimination. Assurez-vous de respecter vos normes locales de mise aux rebuts.

¡Nota importante de seguridad!

Los componentes Yardistry están hechos para brindar privacidad y usarse de forma decorativa y ornamental.

El producto **NO TIENE COMO PROPÓSITO** lo siguiente:

- Ser usado como barrera de seguridad para evitar el acceso no supervisado a piscinas, jacuzzis, spas o estanques.
- Ser usado como soporte para un edificio, estructura, objetos pesados o columpios.
- Ser usado en lugares donde haya acumulación de viento, lluvia o nieve que genere una carga adicional al producto.

Las estructuras permanentes pueden requerir un permiso de construcción. Como comprador e instalador de este producto se recomienda consultar con los departamentos de planificación, zonificación e inspección de construcción local para guías o códigos de construcción aplicables y/o requisitos de zonificación.

La madera NO es un retardante de incendios y se prende fuego. Las parrillas, fosas para fogatas y chimeneas son un peligro de incendio si se colocan muy cerca de una estructura Yardistry. Consulte en el manual del usuario de la parrilla, fosa para fogata o chimenea las distancias seguras de materiales inflamables.

Use guantes para evitar lastimarse con los posibles bordes filosos de las piezas antes del montaje.

Durante el montaje, siga todas las advertencias de seguridad proporcionadas con sus herramientas y use gafas de seguridad aprobadas por la OSHA. Algunas estructuras pueden requerir de dos o más personas para un montaje seguro.

¡Revise si hay servicios básicos bajo tierra antes de cavar o clavar estacas en el suelo!

Durante el montaje, es importante seguir estas instrucciones al pie de la letra, que el montaje se realice sobre una superficie sólida y nivelada y que se sigan las instrucciones para encuadrar, nivelar y anclar la estructura para reducir las separaciones entre las maderas.

Instrucciones para el mantenimiento correcto

Su estructura Yardistry está diseñada y construida con materiales de calidad. Como todos los productos para exteriores se erosiona y desgasta. Para maximizar el placer, seguridad y vida útil de su estructura es importante que usted, el dueño, le dé el mantenimiento apropiado.

TORNILLOS Y ACCESORIOS:

- Revise si están oxidadas las partes metálicas. Si se encuentra alguna, líjela y vuélvala a pintar usando pintura sin plomo que cumpla con el 16 CFR 1303.
- Inspeccione y ajuste todos los tornillos y accesorios al finalizar el montaje; después del primer mes de uso; y luego, anualmente. No ajuste los tornillos de más ya que puede romper y astillar la madera.
- Verifique si hay bordes filosos o tornillos sobresalidos, agregue arandelas si es necesario.

PIEZAS DE MADERA:

- Sin protección lucirán desgastadas con el tiempo. La aplicación periódica de una pintura externa impermeabilizante (a base de agua) ayudará a mejorar la apariencia y duración.
- Revise si hay deterioro, daño estructural o astillado en todas las piezas de madera. Lije las astillas y remplace los tornillos y accesorios de madera deteriorados. Como con todas las maderas, es normal que tengan marcas y pequeñas grietas en pequeñas cantidades.
- Puede haber separaciones entre las uniones de algunas maderas.

Herramientas requeridas:

- | | | | |
|--------------------------------|----------------------|-------------------------|-------------------|
| • Taladro estándar o sin cable | • Gafas de seguridad | • Cinta métrica | • Llave 9/16" |
| • Escalera de 6' | • Trinquete | • Tubos de 1/2" y 9/16" | • Escuadra |
| | | | • Ayudante adulto |

Si se deshace de su estructura Yardistry: Por favor desarme y deshágase de su unidad de manera de no generar riesgos innecesarios el momento de desecharla. Asegúrese de cumplir con las ordenanzas locales de eliminación.

General Information

Wood components are manufactured with Cedar (C. Lanceolata) which is protected with factory applied water-based stain. Knots, small checks (cracks) and weathering are naturally occurring and do not affect the strength of the product. Annual application of a water-based water repellent sealant or stain is important and will help reduce weathering and checks.

www.yardistrystructures.com

Questions?

Call toll free or write us at:
1 (888) 509-4382
support@yardistrystructures.com

Patents Pending

Information Générale

Les composantes en bois sont fabriquées en cèdre et sont protégées à l'aide d'une teinture à base d'eau appliquée en usine. Les noeuds, petites fissures et craquelures ainsi que les altérations atmosphériques sont des phénomènes naturels, et n'affectent pas la solidité du produit. Il est important d'appliquer annuellement une teinture ou un scellant imperméabilisant à base d'eau afin de limiter l'usure et les fissures.

www.yardistrystructures.com

Questions?

Appelez-nous sans frais ou écrivez-nous au:
1 (888) 509-4382
support@yardistrystructures.com

Brevets en instance

Información General

Los componentes de madera son fabricados con cedro (C. Lanceolata) y vienen protegidos de fábrica con pintura base de agua. Es normal la aparición de nudos, pequeñas marcas (grietas) y el desgaste y no afectan la resistencia del producto. Es importante aplicar todos los años un sellador o barniz impermeabilizante a base de agua para reducir el desgaste y agrietamiento de la madera.

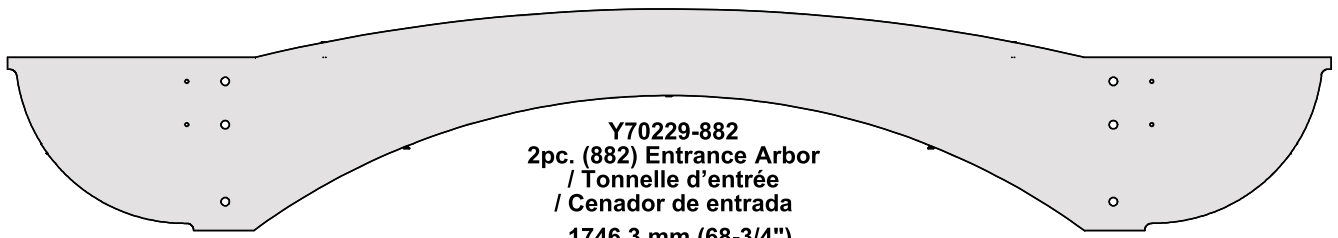
www.yardistrystructures.com

¿Preguntas?

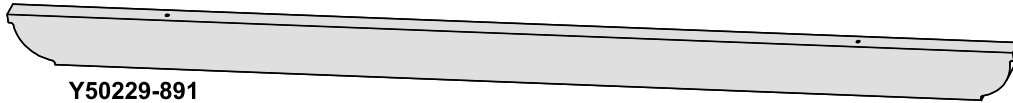
Llame a nuestra línea gratuita o escríbanos a:
1 (888) 509-4382
support@yardistrystructures.com

Patentes pendientes

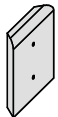
Part Identification - Identification des pièces - Identificación de las piezas



Y70229-882
 2pc. (882) Entrance Arbor
 / Tonnelle d'entrée
 / Cenador de entrada
 1746.3 mm (68-3/4")

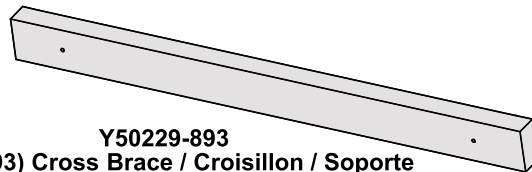


Y50229-891
 5pc. (891) Arbor Trellis / Treillis de tonnelle / Espaldera de cenador
 1404.9 mm (55-5/16")

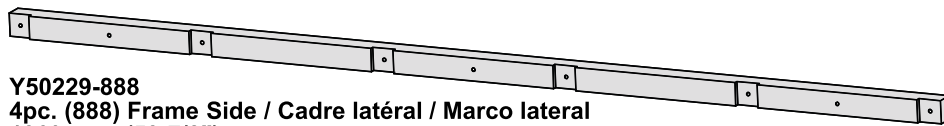


Y50229-892

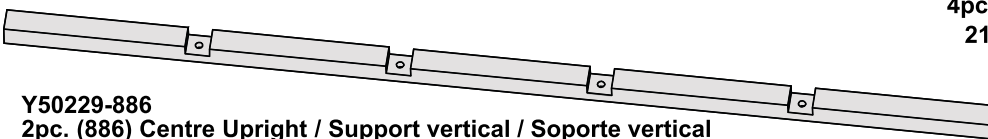
16pc. (892) Plinth / Plinthe / Plintho
 114.3 mm (4-1/2")



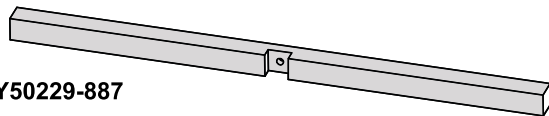
Y50229-893
 4pc. (893) Cross Brace / Croisillon / Soporte
 787.4 mm (31")



Y50229-888
 4pc. (888) Frame Side / Cadre latéral / Marco lateral
 1369 mm (53-7/8")



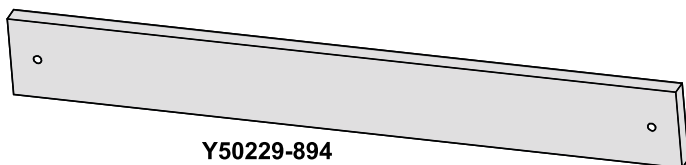
Y50229-886
 2pc. (886) Centre Upright / Support vertical / Soporte vertical
 1318 mm (51-7/8")



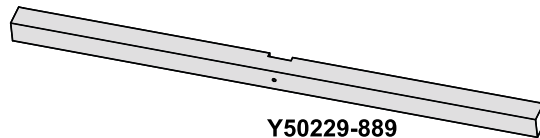
Y50229-887
 8pc. (887) Horizontal / Horizontale / Horizontal
 736.6 mm (29")



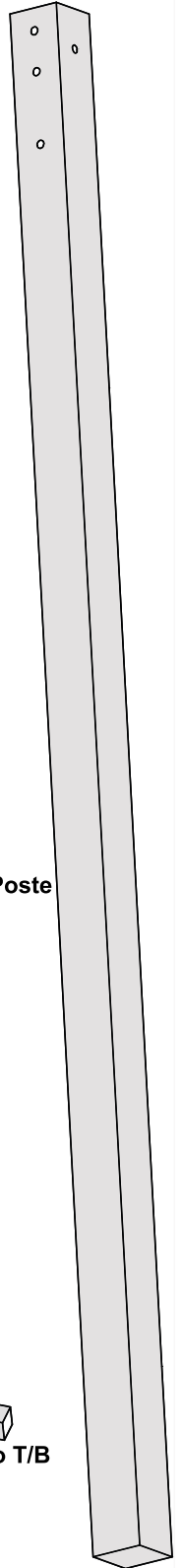
Y50229-208
 4pc. (208) Arbor End /
 Bout de tonnelle
 / Extremo de cenador
 254 mm (10")



Y50229-894
 2pc. (894) Arbor Side / Côté de tonnelle / Lado de cenador
 939.8 mm (37")



Y50229-889
 4pc. (889) Frame T/B / Cadre T/B / Marco T/B
 736.6 mm (29")



Y50229-890
 4pc. (890) Post / Poteau / Poste
 2159 mm (85")

Part Identification - Identification des pièces - Identificación de las piezas



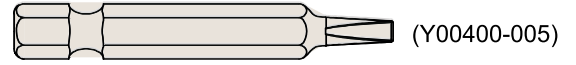
36pc. (S11) Wood Screw #8 x 2"
 - Vis à bois #8 x 5.1 cm (2")
 - Tornillo para madera No.8 x 5.1 cm (2")



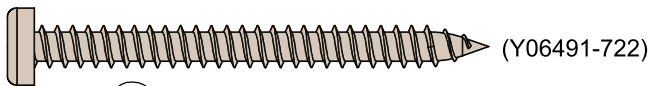
32pc. (S2) Wood Screw #8 x 1-1/2"
 - Vis à bois #8 x 3.8 cm (1-1/2")
 - Tornillo para madera No.8 x 3.8 cm (1-1/2")



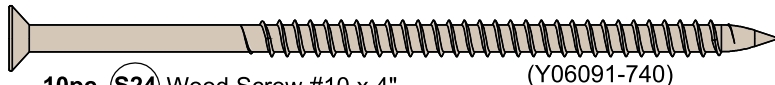
20pc. (S4) Wood Screw #8 x 3"
 - Vis à bois #8 x 7.6 cm (3")
 - Tornillo para madera No.8 x 7.6 cm (3")



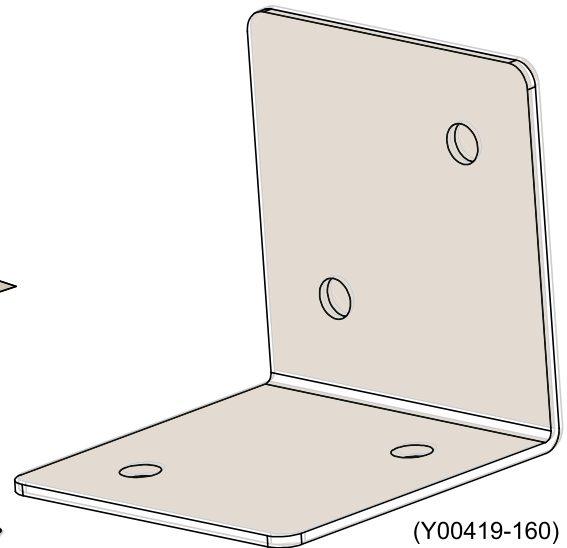
1pc. - #2 x 2" Robertson Driver
 - Mèche Robertson #2 x 5.1 cm (2")
 - Mecha Robertson No.2 x 5.1 cm (2")



8pc. (S23) Pan Screw #10 x 2-1/2"
 - Vis à tête cylindrique #10 x 6.35 cm (2-1/2")
 - Tornillo de cabeza plana No.10 x 6.3 cm (2-1/2")



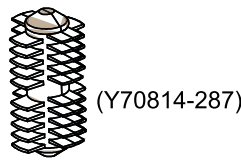
10pc. (S24) Wood Screw #10 x 4"
 - Vis à bois #10 x 10.1 cm (4")
 - Tornillo para madera No.10 x 10.1 cm (4")



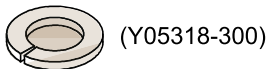
4pc. - Corner Bracket
 - Équerre de coin
 - Soporte de esquina



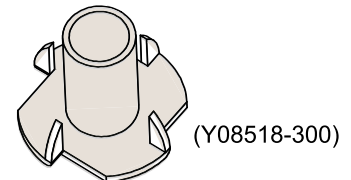
1pc. - 3.18 mm (1/8") Drill Bit / Mèche / Mecha



1 - X-Insert pin (8 pk)
 /Goupille X
 / Alfiler X



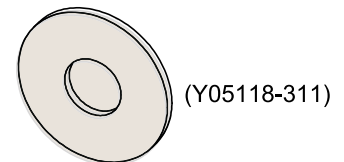
16pc. 7.94 mm (5/16") Lock Washer
 Rondelle de verrouillage
 Arandela de seguridad



16pc. 7.94 mm (5/16") T-Nut
 Écrou en T
 Tuerca T

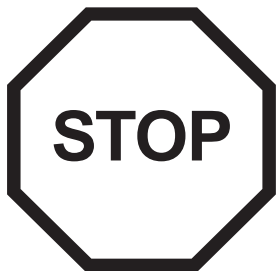


16pc. (G4) 7.94 mm x 10.1 cm (5/16 x 4") Hex Bolt / boulon hex / Perno hexagonal



16pc. 7.94 mm (5/16") Flat Washer
 Rondelle plate /
 Arandela plana

Step 1: Inventory Parts - Étape 1 : Inventaire des pièces - Paso 1: Piezas del inventario



A. This is the time for you to inventory all your hardware and components referencing the parts identification sheets. This will assist you with your assembly.

- Each step indicates what you will need for assembly.

B. If there are any missing or damaged pieces or you need assistance with assembly please contact the consumer relations department directly. Call us before going back to the store.

C. Read the assembly manual completely, following the instructions in order.

A. Il est temps pour vous de faire l'inventaire de toute la quincaillerie et des accessoires présentés sur les pages d'identification. Cela vous facilitera la tâche d'assemblage.

- Chaque étape indique ce dont vous avez besoin pour l'assemblage.

B. Si des pièces sont manquantes ou endommagées, ou si vous avez besoin d'assistance pour l'assemblage, contactez le département des relations avec la clientèle directement. Appelez-nous avant de retourner en magasin

C. Lisez la totalité du manuel d'assemblage. Suivez les instructions dans l'ordre.

A. Este es el momento en que debe hacer el inventario de todos los tornillos y accesorios consultando las hojas de identificación de piezas. Esto lo ayudará en el montaje.

- Cada paso indica los pernos y/o tornillos que necesitará para el montaje.

B. Si hay alguna pieza que falte o esté dañada, o si necesita ayuda con el montaje, por favor contáctese directamente con el departamento de atención al cliente. Llámenos antes de regresar a la tienda.

C. Lea todo el manual de instalación. Siga las instrucciones en orden.

1-888-509-4382

support@yardistrystructures.com

YM12631

CARTON I.D. STAMP: / IDENTIFIANT DE BOÎTE: / No. ID DE LA CAJA:

— — — — —

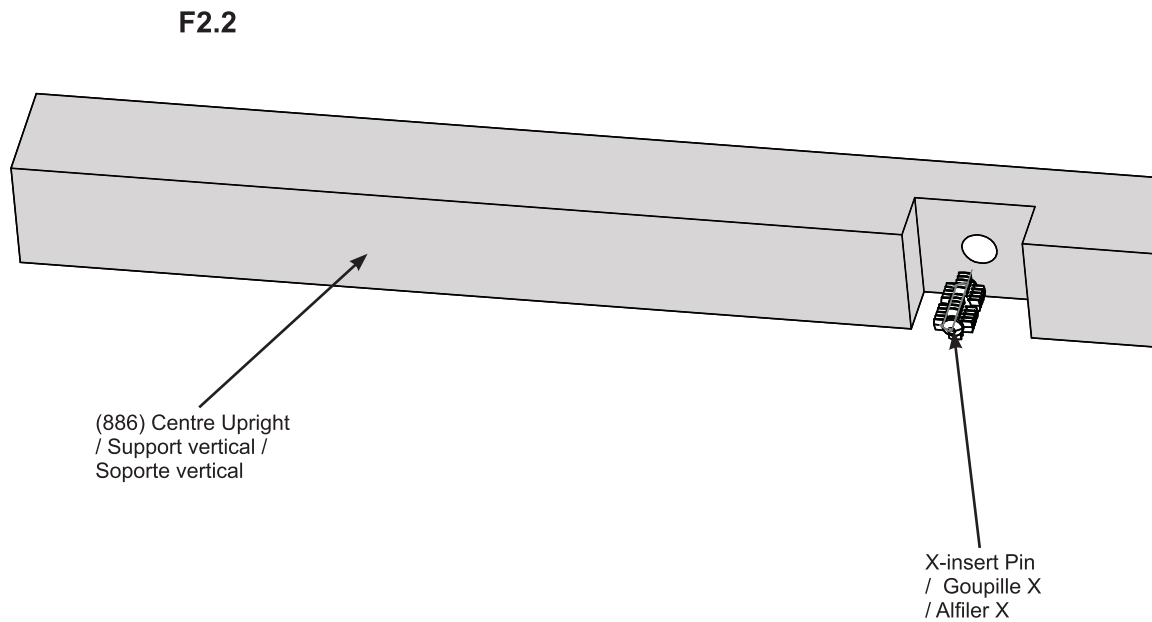
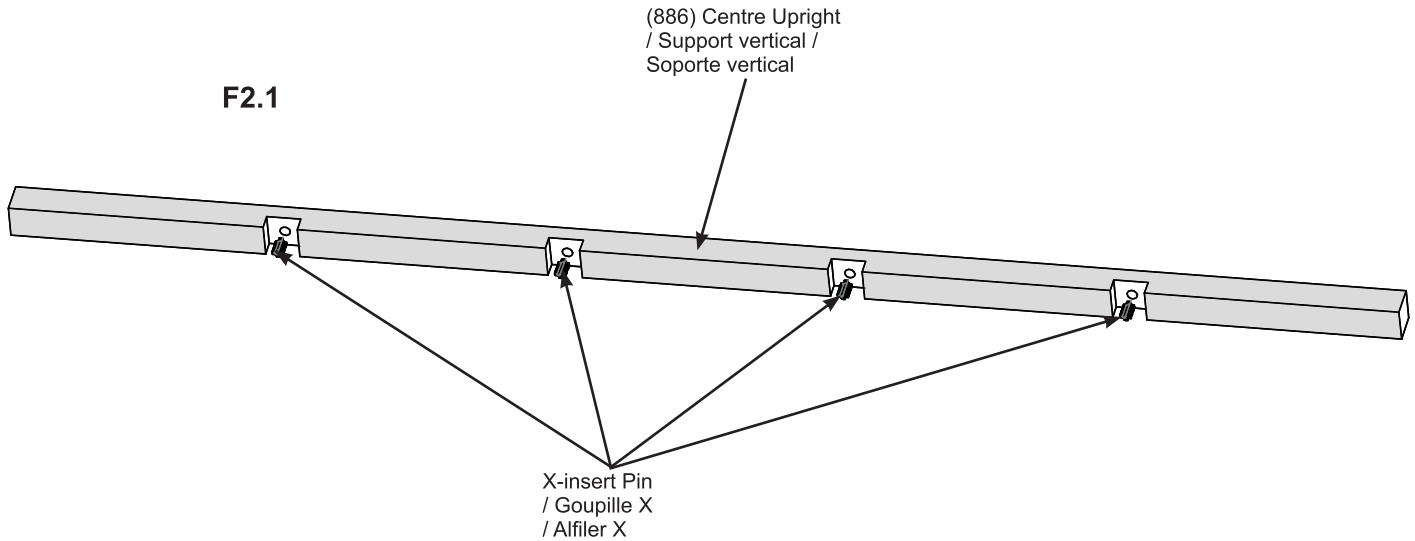
Step 2: Attach X-insert Pins - Étape 2 : Fixation des goupilles X

- Paso 2: Fijación de los alfileres X

A: Place 4 X-insert Pins into each (886) Centre Upright. (F2.1 and F2.2)

A: Placez 4 goupilles X dans chaque support vertical (886). (F2.1 et F2.2)

A: Coloque 4 Alfileres X en cada soporte vertical (886). (F2.1 y F2.2)



Wood / Bois / Madera

2 x (886) Centre Upright / Support vertical / Soporte vertical

Hardware / Quincaillerie / Tornillos y accesorios

8 x X-insert Pin / Goupille X / Alfiler X

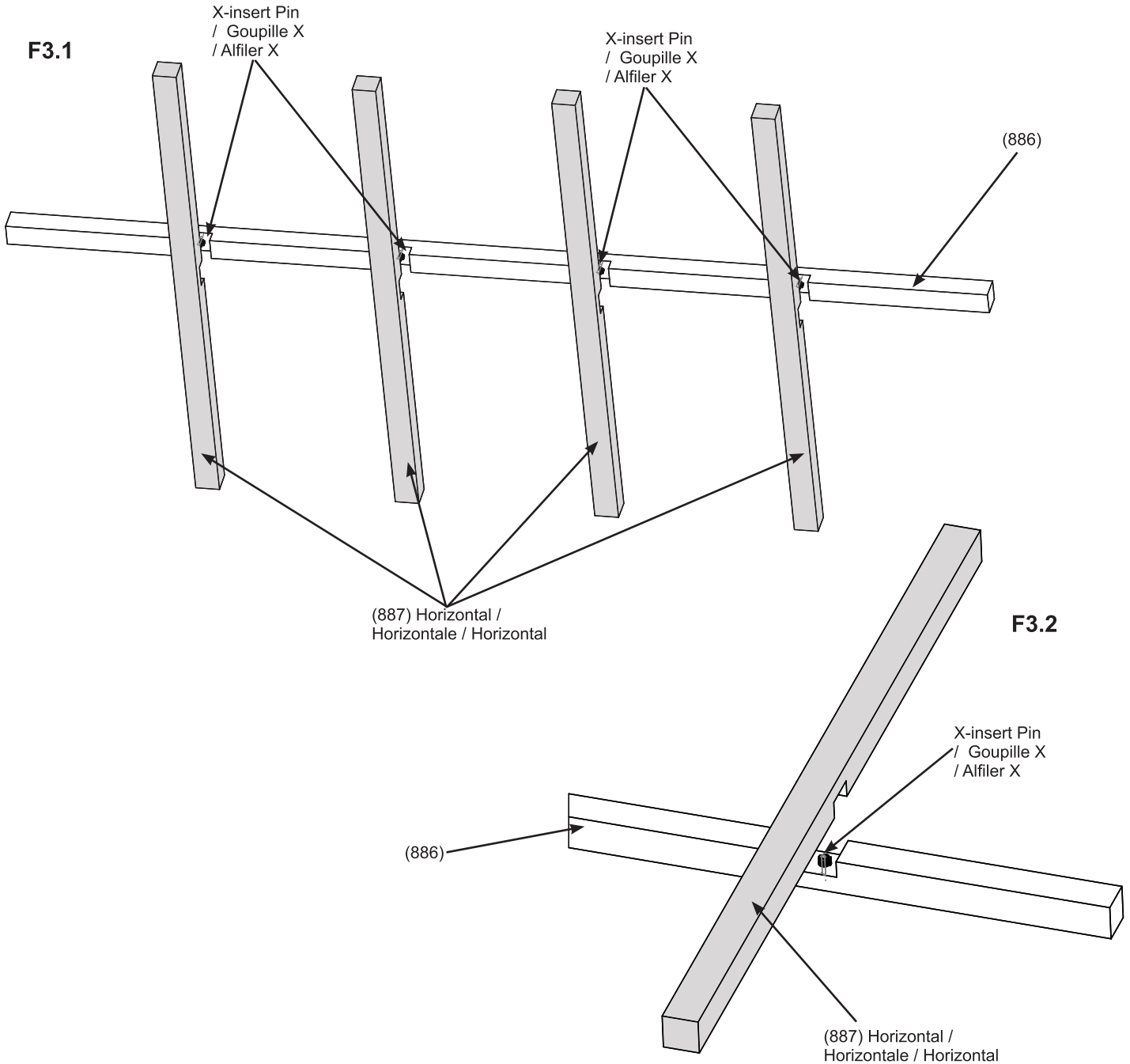
Step 3: Assemble Wall Frame Part 1 - Étape 3 : Assemblage du cadre Partie 1

- Paso 3: Montaje del marco Parte 1

A: Place 4 (887) Horizontals over each X-insert Pin in each (886) Centre Upright as shown in F3.1 and F3.2.

A: Placez 4 horizontales (887) au dessus de chaque goupille X sur chaque support vertical (886) tel qu'indiqué. (F3.1 et F3.2)

A: Coloque 4 horizontales (887) sobre cada alfiler X en cada soporte vertical (886) como se muestra. (F3.1 y F3.2)



Wood / Bois / Madera

8 x (887) Horizontal / Horizontale / Horizontal

Step 3: Assemble Wall Frame Part 2 - Étape 3 : Assemblage du cadre Partie 2

- Paso 3: Montaje del marco Parte 2

B: Place 1 (889) Frame T/B at each end of (886) Centre Upright so ends are flush then attach with 1 (S11) Wood Screw per end. (F3.3 and F3.4)

C: Place 2 (888) Frame Sides against (889) Frame T/Bs and (887) Horizontals. Top and Bottom to be flush to tops of (889) Frame T/Bs. Attach with 6 (S11) Wood Screws per (888). (F3.3 and F3.4)

D: Repeat for second Wall Frame.

B: Placez 1 cadre T/B (889) à chaque extrémité du support vertical (886) de sorte que les extrémités soient alignées puis attachez avec 1 vis à bois (S11) par extrémité. (F3.3 et F3.4)

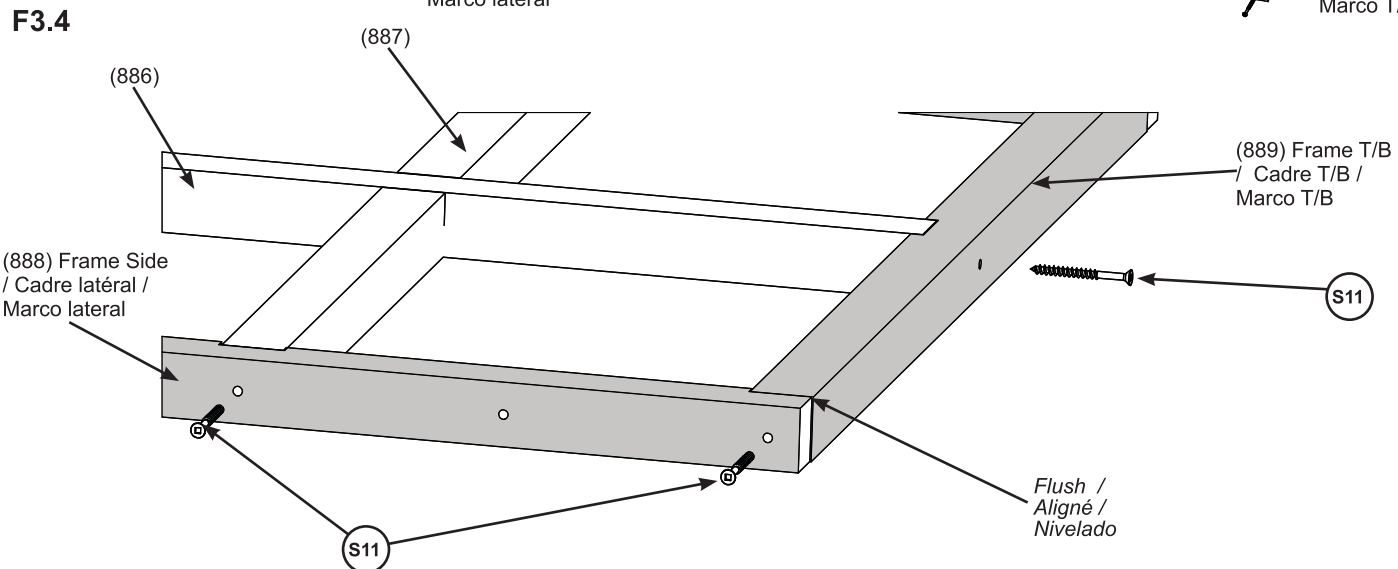
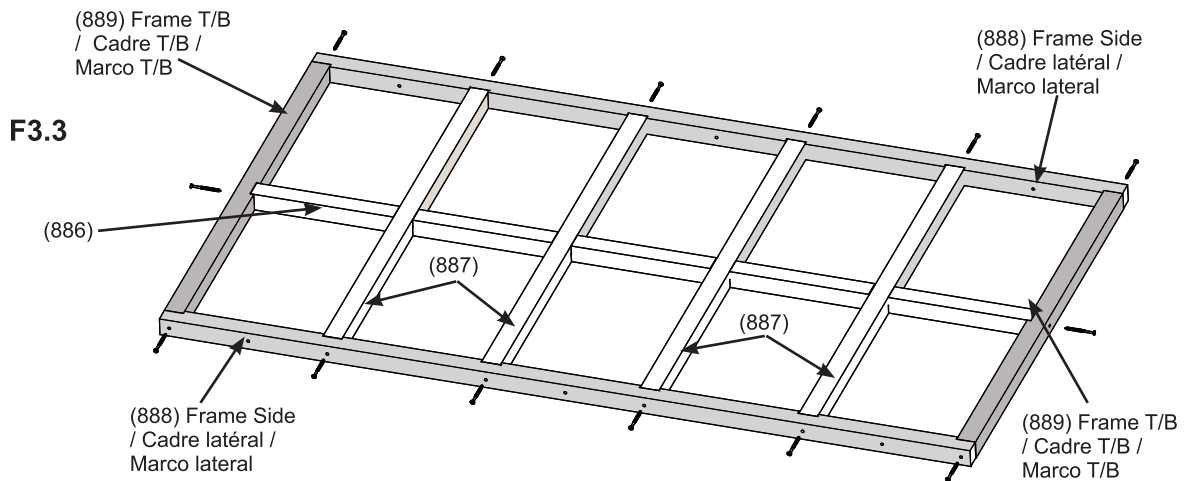
C: Placez 2 cadres latéraux (888) contre les cadres T/B (889) et les horizontales (887). Hauts et bas doivent être alignés aux hauts des cadres T/B (889). Attachez avec 6 vis à bois (S11) par cadre latéral (888). (F3.3 et F3.4)

D: Répétez pour le deuxième cadre

B: Coloque 1 marco T/B (889) en cada extremo del soporte vertical (886) para que los extremos estén nivelados y luego fije con 1 tornillo para madera (S11) por extremo. (F3.3 y F3.4)

C: Coloque 2 marcos laterales (888) contra los marcos T/B (889) y las horizontales (887). Las partes superiores e inferiores deben estar niveladas con las partes superiores de los marcos T/B (889). Fije con 6 tornillos para madera (S11) por marco lateral (888). (F3.3 et F3.4)

D: Repita para el segundo marco.



Wood / Bois / Madera

4 x (888) Frame Side / Cadre latéral / Marco lateral
4 x (889) Frame T/B / Cadre T/B / Marco T/B

Hardware / Quincaillerie / Tornillos y accesorios

28 x (S11) #8 x 2"

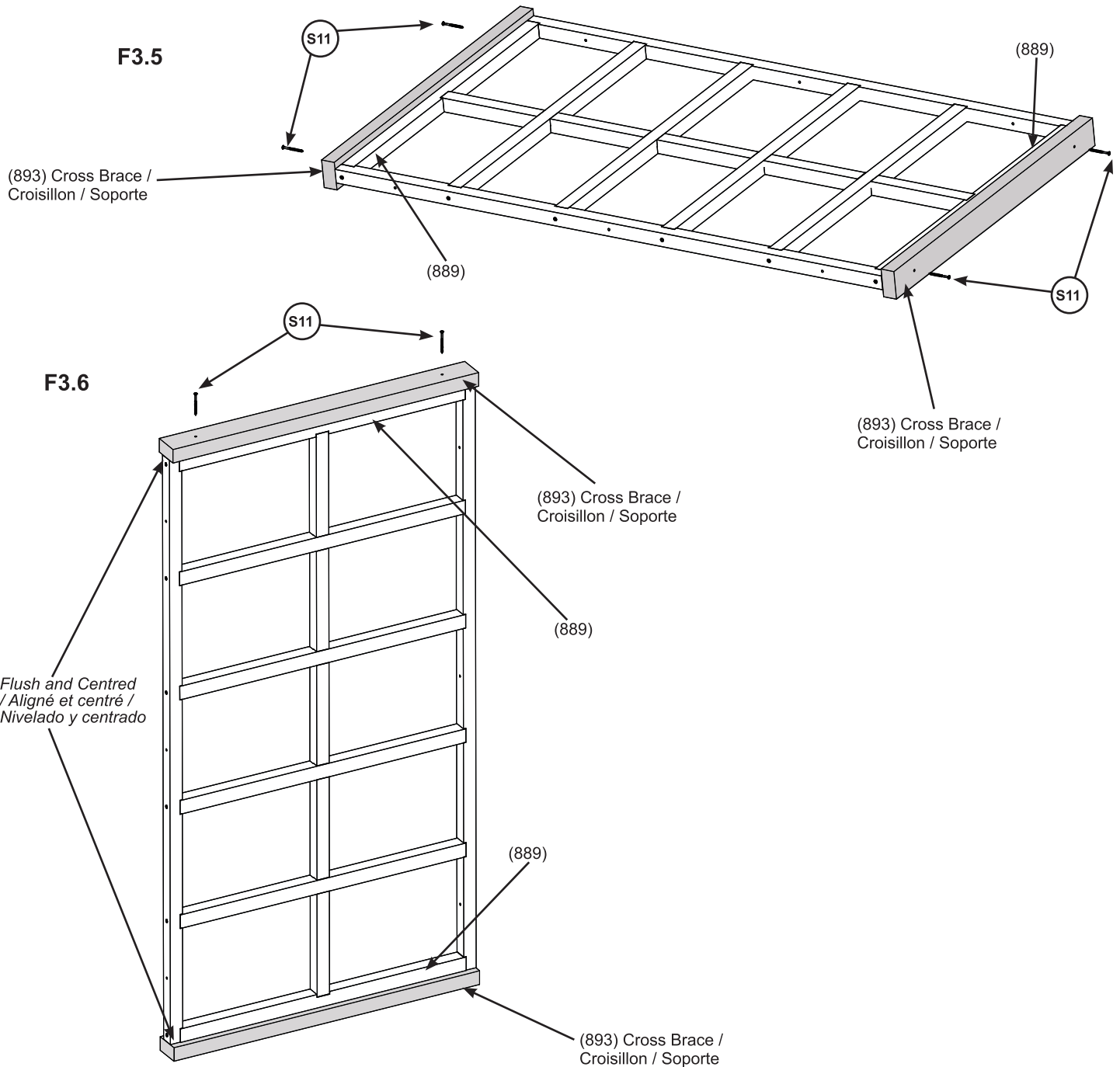
Step 3: Assemble Wall Frame Part 3 - Étape 3 : Assemblage du cadre Partie 3

- Paso 3: Montaje del marco Parte 3

E: Centre 1 (893) Cross Brace on each (889) Frame T/B so ends are flush then attach with 2 (S11) Wood Screws per board. (F3.5 and F3.6)

E: Centrez 1 croisillon (893) sur chaque cadre T/B (889) de sorte que les extrémités soient alignées puis attachez avec 2 vis à bois (S11) par planche. (F3.5 et F3.6)

E: Centre 1 soporte (893) en cada marco T/B (889) para que los extremos estén nivelados y luego fije con 2 tornillos para madera (S11) por tablero. (F3.5 y F3.6)



Wood / Bois / Madera

4 x (893) Cross Brace / Croisillon / Soporte

Hardware / Quincaillerie / Tornillos y accesorios

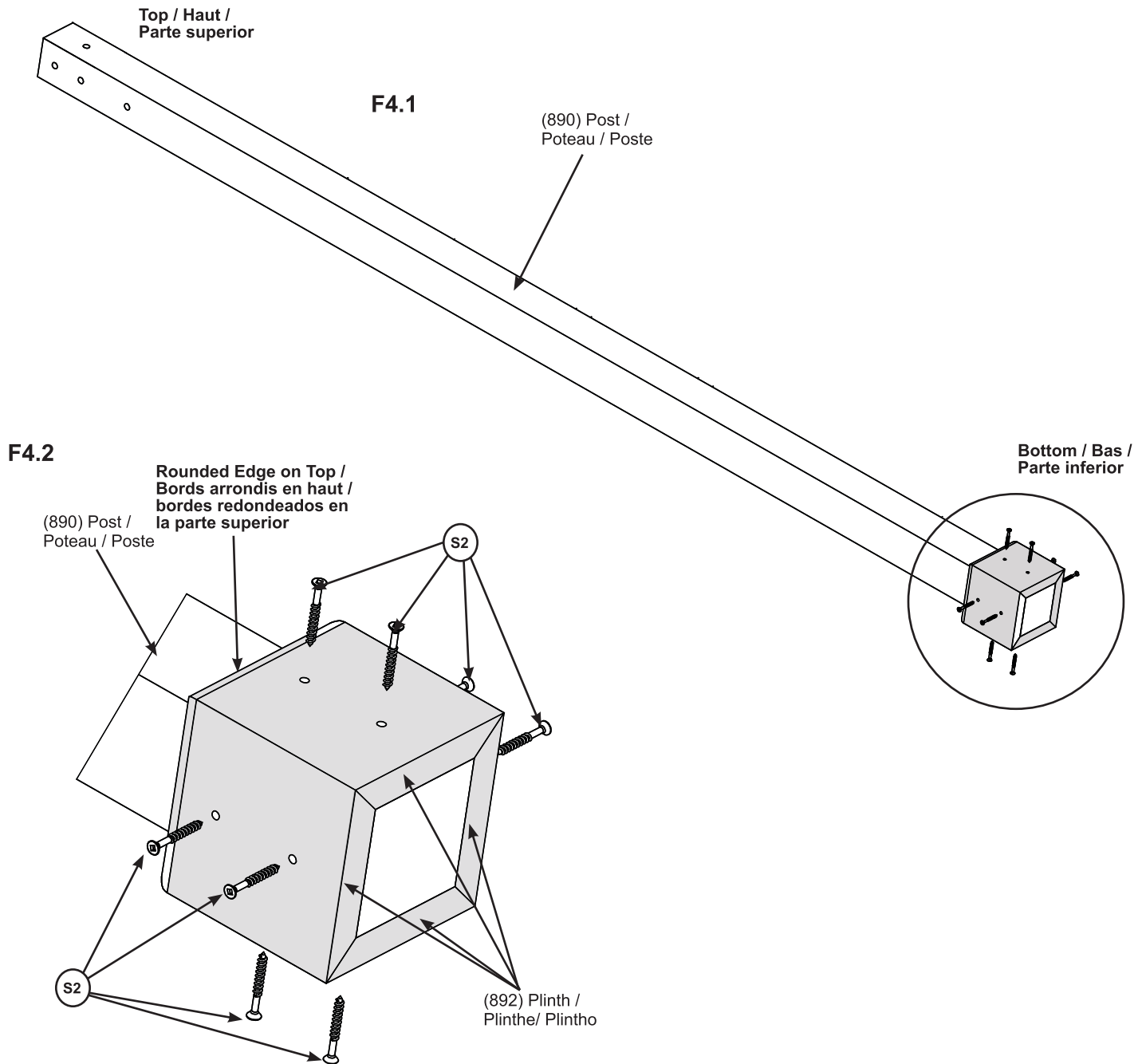
8 x (S11) #8 x 2"

Step 4: Attach Plinths to Posts - Étape 4 : Fixation des plinthes aux poteaux - Paso 4: Fijación de los plinths a los postes

A: Flush to the bottom of each (890) Post attach 4 (892) Plinths with 2 (S2) Wood Screws per plinth. Rounded edges on top. (F4.1 and F4.2)

A: Aligné au bas de chaque poteau (890) attachez 4 plinthes (892) avec 2 vis à bois (S2) par plinthe. Les bords arrondis en haut. (F4.1 et F4.2)

A: Nivelado en la parte inferior de cada poste (890) fije 4 plinths (892) con 2 tornillos para madera (S2). Los bordes redondeados en la parte superior. (F4.1 y F4.2)



Wood / Bois / Madera

4 x (890) Post / Poteau / Poste
16 x (892) Plinth / Plinthe / Plintha

Hardware / Quincaillerie / Tornillos y accesorios

32 x (S2) #8 x 1-1/2"

Step 5: Attach Wall Frames to Posts - Étape 5 : Fixation des cadres aux poteaux



- Paso 5: Fijación de los marcos a los postes

A: In between 2 (890) Posts place 1 Wall Frame so it sits 1/4" down from the front of posts and 18" down from the top of the posts. Notice the hole locations on the posts. (F5.1 and F5.2)

B: From inside the Wall Frame attach to posts with 6 (S4) Wood Screws. (F5.1 and F5.2)

C: Repeat for second Wall Frame.

A: Entre 2 poteaux (890) placez 1 cadre 1/4" vers le bas depuis le devant du poteau et 18" vers le bas depuis le sommet des poteaux. Regardez le placement des trous sur les poteaux. (F5.1 et F5.2)

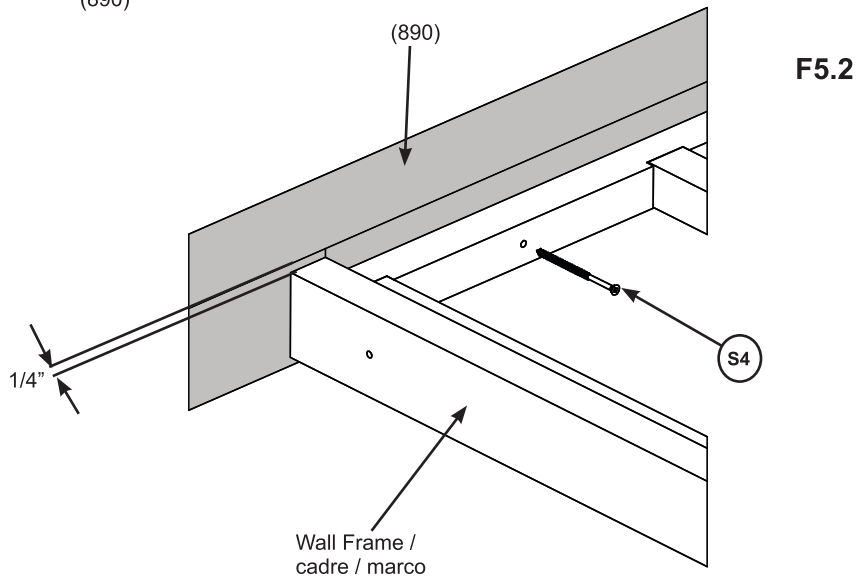
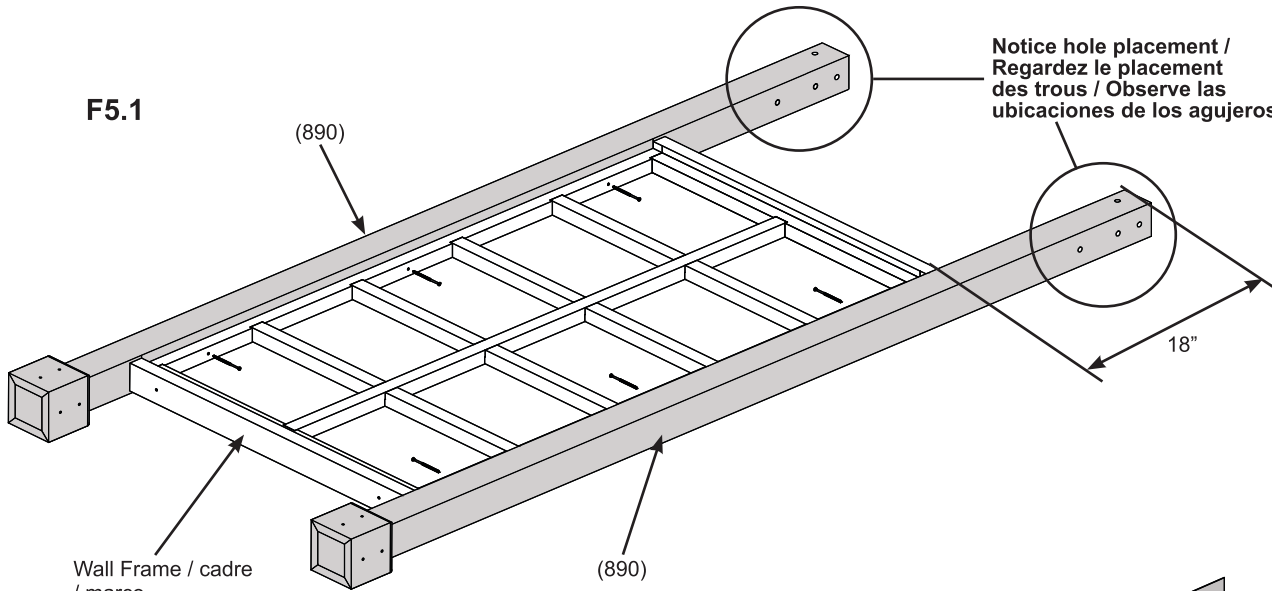
B: Depuis l'intérieur du cadre attachez aux poteaux avec 6 vis à bois (S4). (F5.1 et F5.2)

C: Répétez pour le deuxième cadre.

A: Entre 2 postes (890) colocoque 1 marco 1/4" hacia abajo desde el frente del poste y 18" hacia abajo desde la parte superior de los postes. Observe las ubicaciones de los agujeros en los postes. (F5.1 y F5.2)

B: Desde el interior del marco fije a los postes con 6 tornillos para madera (S4). (F5.1 et F5.2)

C: Repita para el segundo marco.



Hardware / Quincaillerie / Tornillos y accesorios

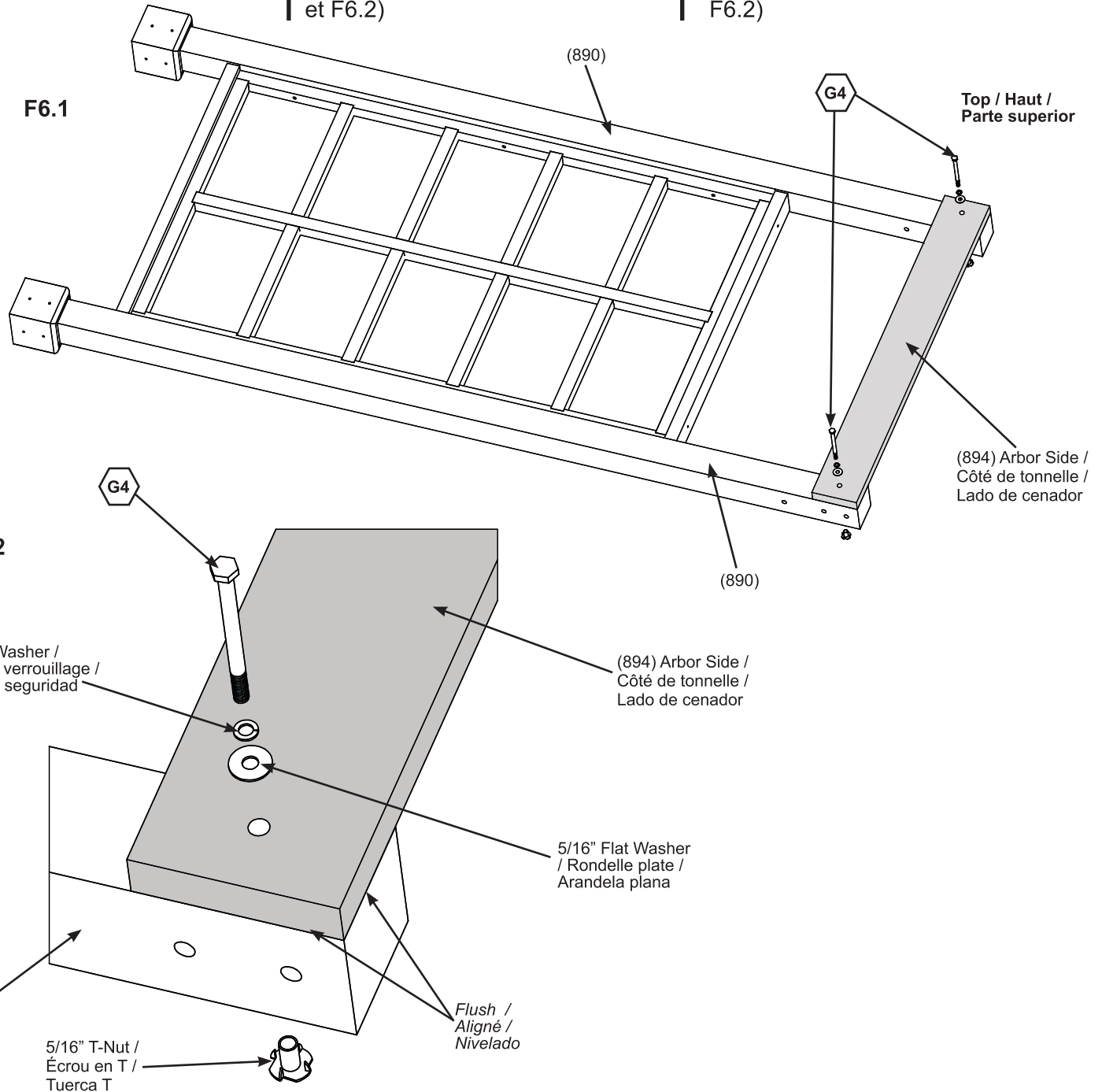
12 x (S4) #8 x 3"

Step 6: Attach Arbor Side to Posts - Étape 6 : Fixation des côtés de tonnelle aux poteaux - Paso 6: Fijación de los lados de cenador a los postes

A: At the top of each Post Assembly place 1 (894) Arbor Side flush to top and sides of posts. Attach with 4 (G4) Hex Bolts (with lock washers, flat washer and t-nuts). (F6.1 and F6.2)

A: Au sommet de chaque assemblage de poteau placez 1 côté de tonnelle (894) aligné aux hauts et côtés des poteaux. Attachez avec 4 boulons hex (G4 avec rondelle de verrouillage, rondelle plate et écrou en T). (F6.1 et F6.2)

A: En la parte superior de cada montaje de poste coloque 1 lado de cenador (894) nivelado con las partes superiores y lados de los postes. Fije con 4 pernos hexagonal (G4 con arandela de seguridad, arandela plana y tuerca T). (F6.1 y F6.2)



Wood / Bois / Madera

2 x (894) Arbor Side / Côté de tonnelle / Lado de cenador

Hardware / Quincaillerie / Tornillos y accesorios

4 x G4 5/16 x 4"

4 x 5/16" Lock Washer / Rondelle de verrouillage / Arandela de seguridad

4 x 5/16" Flat Washer / Rondelle plate / Arandela plana

4 x 5/16" T-Nut / Écrou en T / Tuerca T

Step 7: Attach Corner Brackets - Étape 7 : Fixation des équerres de coin - Paso 7: Fijación de los soportes de esquina

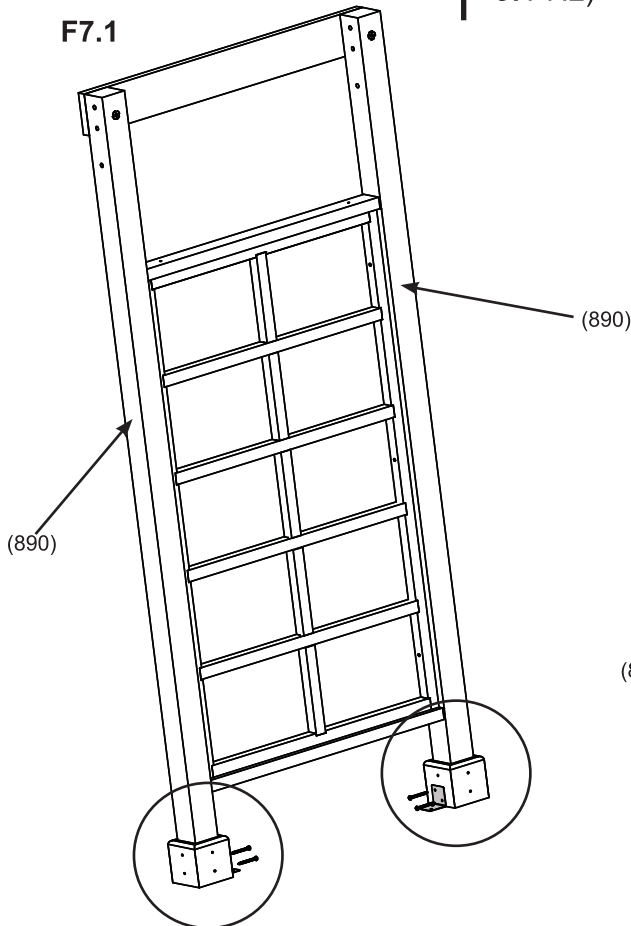


A: On the inside of each (890) Post place 1 Corner Bracket flush to the bottom and centred on each (892) Plinth, pre-drill with a 1/8" drill bit then attach with 2 (S23) Pan Screws per bracket. (F7.1 and F7.2)

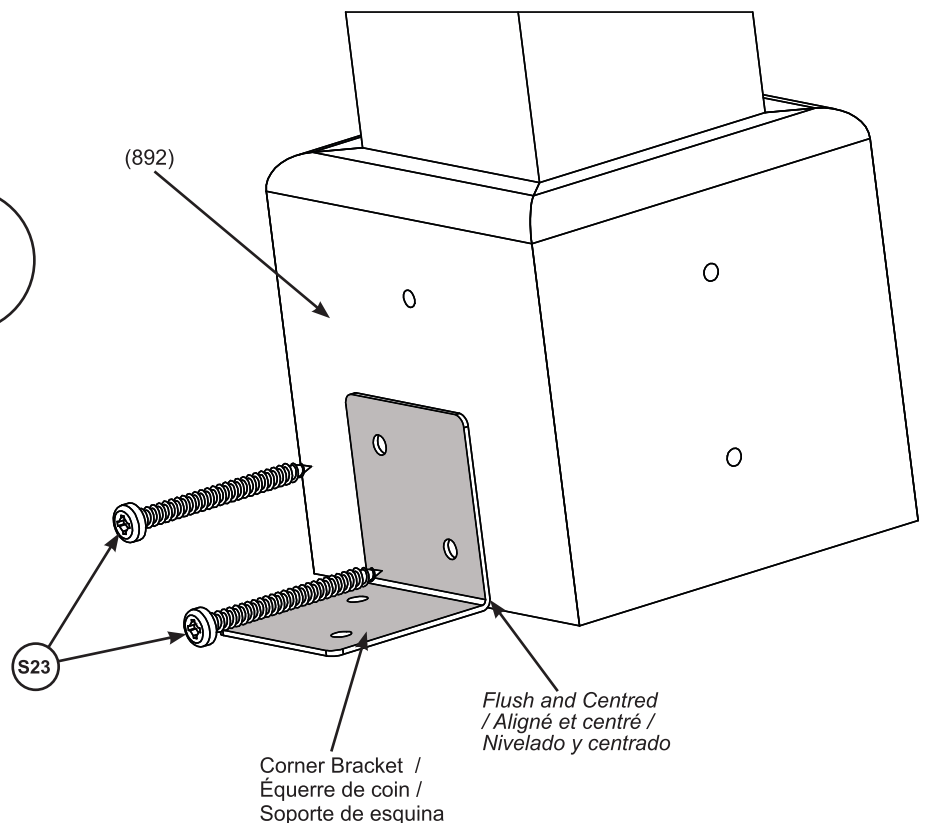
A: Depuis l'intérieur de chaque poteau (890) placez 1 équerre de coin alignée et centrée au bas de chaque plinthe (892), pré-perceusez avec un embout de 1/8" puis attachez avec 2 vis à tête cylindrique (S23) par équerre. (F7.1 et F7.2)

A: En el interior de cada poste (890) coloque 1 soporte de esquina nivelado y centrado con la parte inferior de cada plintha (892), pretaladre con una broca de 1/8" y luego fije con 2 tornillos de cabeza plana (S23) por soporte. (F7.1 y F7.2)

F7.1



F7.2



Hardware / Quincaillerie / Tornillos y accesorios

8 x (S23) #10 x 2-1/2"

4 x Corner Bracket / Équerre de coin / Soporte de Esquina

Step 8: Attach Arbor Ends - Étape 8 : Fixation des bouts de tonnelle

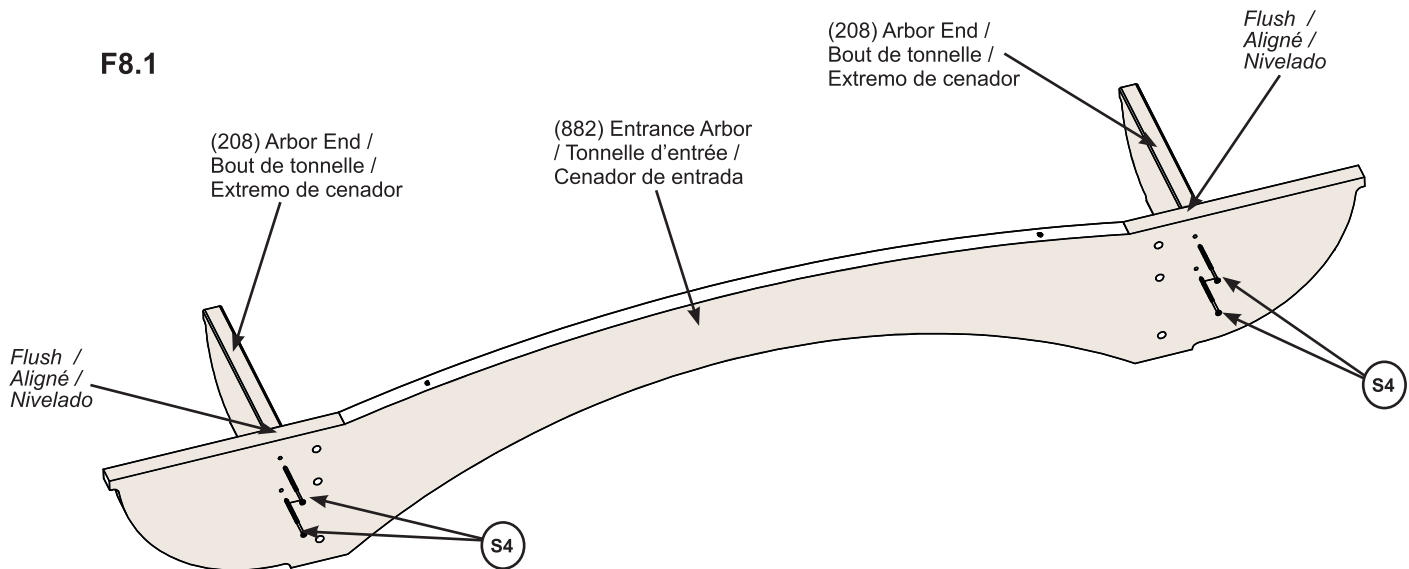
- Paso 8: Fijación de los extremos de cenador

A: Place 2 (208) Arbor Ends centred over pilot holes and flush to top of each (882) Entrance Arbor then attach with 2 (S4) Wood Screw per (208) Arbor End. (F8.1 and F8.2)

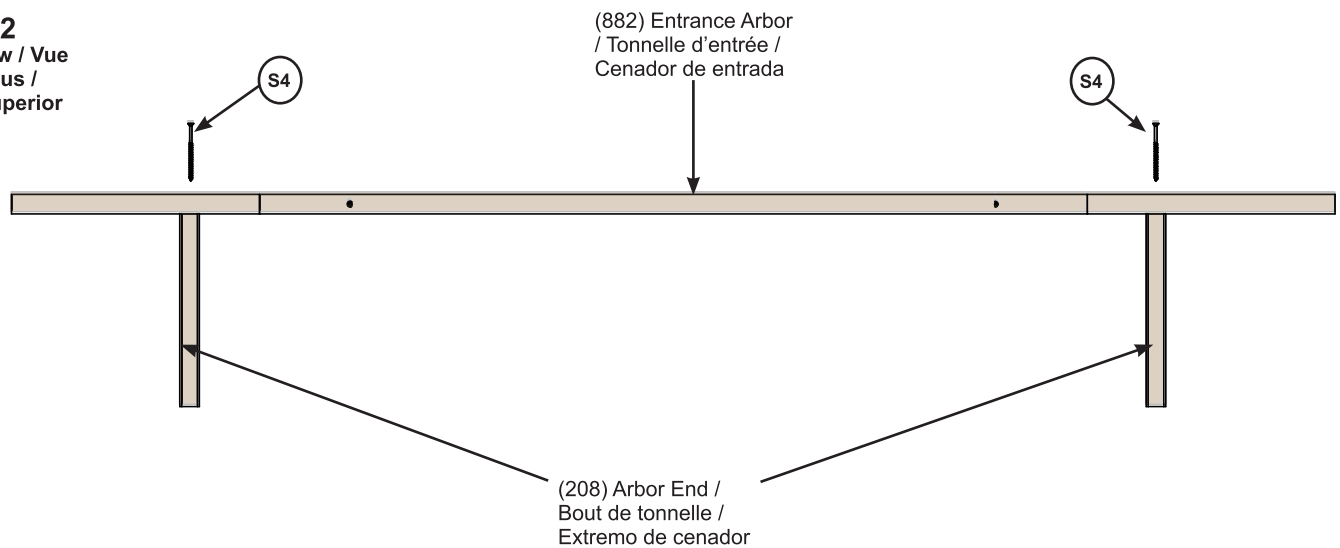
A: Placez 2 bouts de tonnelle (208) centrés sur les trous pilotes et alignés au sommet de chaque tonnelle d'entrée (882) puis attachez avec 2 vis à bois (S4) par bout de tonnelle. (F8.1 et F8.2)

A: Coloque 2 extremos de cenador (208) centrados sobre los agujeros pilotes y nivelados con la parte superior de cada cenador de entrada (882) con 2 tornillos de madera (S4) por extremo de cenador (208). (F8.1 y F8.2)

F8.1



F8.2
Top View / Vue de dessus / Vista superior



Wood / Bois / Madera

2 x (882) Entrance Arbor / Tonnelle d'entrée / Cenador de entrada
4 x (208) Arbor End / Bout de tonnelle / Extremo de cenador

Hardware / Quincaillerie / Tornillos y accesorios

8 x (S4) #8 x 3"

Step 9: Attach Entrance Arbor to Frame - Étape 9 : Fixation de la tonnelle d'entrée au cadre
- Paso 9: Fixation de la tonnelle d'entrée au cadre



A: Place 1 (882) Entrance Arbor on each side of the assembly, tops are flush to the tops of each (890) Post and (894) Arbor Side. Loosely attach with 3 (G4) Hex Bolts per corner. (F9.1 and F9.2)

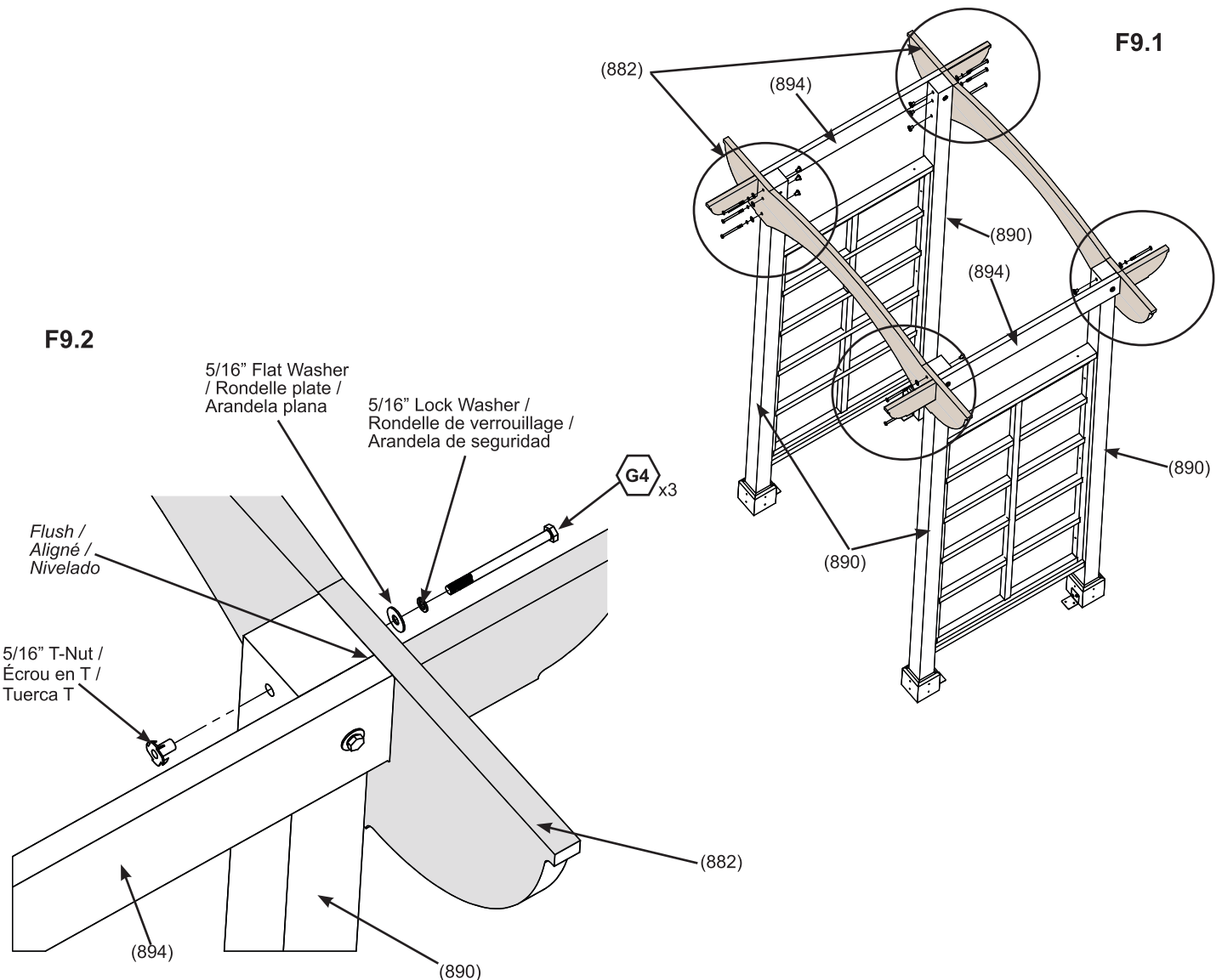
B: Make sure (882) Entrance Arbors are square to (890) Posts then tighten all bolts. (F9.1 and F9.2)

A: Placez 1 tonnelle d'entrée (882) sur chaque côté de l'assemblage, les sommets sont alignés aux sommets de chaque poteau (890) et côté de tonnelle (894). Attachez sans serrer avec 3 boulons hex (G4) par coin. (F9.1 et F9.2)

B: Assurez-vous que les tonnelles d'entrée (882) sont d'équerre avec les poteaux (890) puis serrez tous les boulons. (F9.1 et F9.2)

A: Coloque 1 cenador de entrada (882) a cada lado del montaje, las partes superiores están nivelados con las partes superiores de cada poste (890) y lado de cenador (894). Fije sin apretar con 3 pernos hexagonal (G4) por esquina. (F9.1 y F9.2)

B: Asegúrese de que los cenadores de entrada (882) sean cuadrados a los postes (890) y luego fije todos los pernos. (F9.1 y F9.2)



Hardware / Quincaillerie / Tornillos y accesorios

- 12 x 5/16 x 4"
- 12 x 5/16" Lock Washer / Rondelle de verrouillage / Arandela de seguridad
- 12 x 5/16" Flat Washer / Rondelle plate / Arandela plana
- 12 x 5/16" T-Nut / Écrou en T / Tuerca T

Step 10: Attach Arbor Trellis - Étape 10 : Fixation des treillis de tonnelle



- Paso 10: Fijación de las espalderas de cenador

A: Centre 1 (891) Arbor Trellis on top of (882) Entrance Arbors. (F10.1, 10.2 and 10.3)

B: Evenly space 4 remaining (891) Arbor Trellis. Distance between boards should be 9-1/2". Pilot holes must be centred over each (882), pre-drill with a 1/8" drill bit then attach with 2 (S24) Wood Screws per trellis. (F10.1, 10.2 and 10.3)

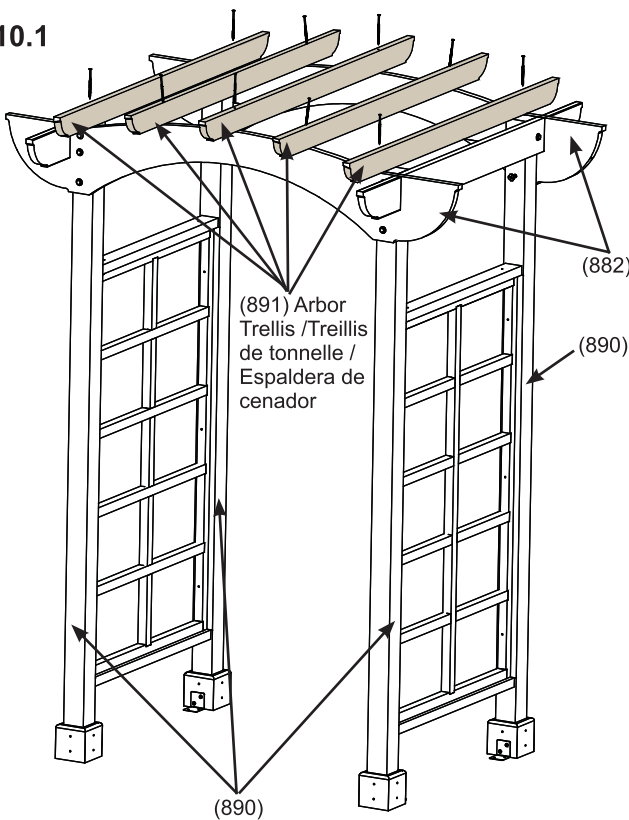
A: Centrez 1 treillis de tonnelle (891) sur le haut des tonnelles d'entrée (882). (F10.1, F10.2 et F10.3)

B: Espacez les 4 treillis de tonnelle restants (891). La distance entre les planches devrait être 9-1/2". Les trous pilotes doivent être centrés sur chaque tonnelle d'entrée (882), pré-percez avec un embout de 1/8" puis attachez avec 2 vis à bois (S24) par treillis. (F10.1, F10.2 et F10.3)

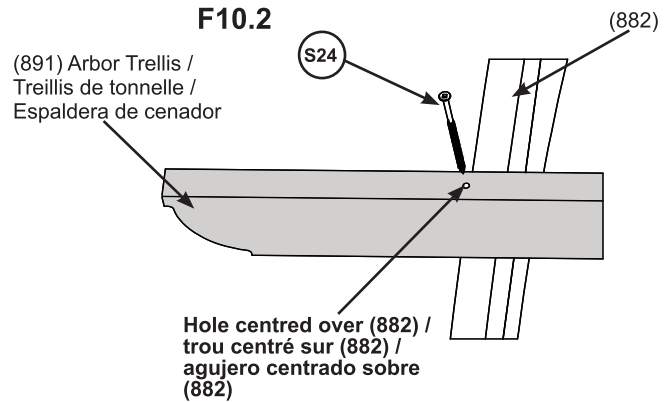
A: Centra 1 espaldera de cenador (891) en la parte superior de los cenadores de entrada (882). (F10.1, F10.2 y F10.3)

B: Espacia uniformemente 4 espalderas de cenador (891) restantes. La distancia entre las tablas debe ser 9-1/2". Los agujeros pilotos deben estar centrados sobre cada cenador de entrada (882). Pretaladre con una broca de 1/8" y luego fije con 2 tornillos para madera (S24) por espaldera. (F10.1, F10.2 et F10.3)

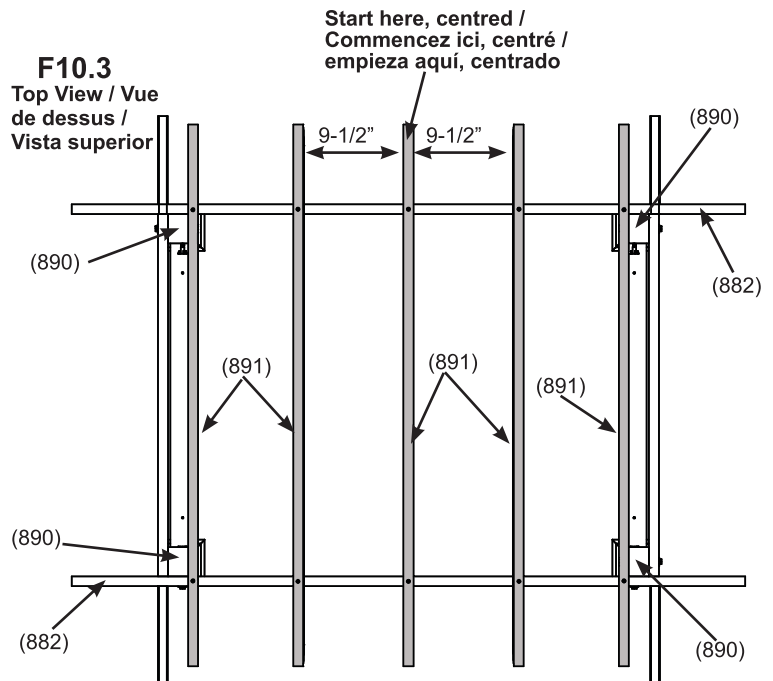
F10.1



F10.2



F10.3
Top View / Vue de dessus / Vista superior



Wood / Bois / Madera

5 x (891) Arbor Trellis / Treillis de tonnelle / Espaldera de cenador

Hardware / Quincaillerie / Tornillos y accesorios

10 x (S24) #10 x 4"

Limited Warranty - Garantie limitée - Garantía Limitada

Yardistry warrants that this product is free from defect in materials and workmanship for a period of one (1) year from the original date of purchase. In addition, for any product with lumber, all lumber is warranted for five (5) years against rot and decay. This warranty applies to the original owner and registrant and is non-transferable.

Regular maintenance is required to assure the integrity of your product and is a requirement of the warranty. This warranty does not cover any inspection costs.

This Limited Warranty does not cover:

- Labour for replacement of any defective item(s);
- Incidental or consequential damages;
- Cosmetic defects which do not affect performance or integrity;
- Vandalism; improper use or installation; acts of nature, including but not limited to wind, storms, hail, floods, excessive water exposure;
- Minor twisting, warping, checking or any other natural occurring properties of wood that do not affect performance or integrity.

Yardistry products have been designed for safety and quality. Any modifications made to the original product could damage the structural integrity of the product leading to failure and possible injury. Yardistry cannot assume any responsibility for modified products. Furthermore, modification voids any and all warranties.

This product is warranted for RESIDENTIAL USE ONLY. Yardistry disclaims all other representations and warranties of any kind, express or implied.

This Warranty gives you specific legal rights. You may have other rights as well which vary from state to state or province to province. This warranty excludes all consequential damages, however, some states/provinces do not allow the limitation or exclusion of consequential damages, and therefore this limitation may not apply to you.

Yardistry garantit que ce produit est exempt de défauts de fabrication ou de conception pendant une période d'un (1) an suivant la date d'achat. De plus, pour tout produit avec du bois, tout le bois est garanti pendant cinq (5) ans contre la dégradation et la pourriture. Cette garantie s'applique à l'acheteur original, et n'est pas transférable.

Un entretien régulier est requis afin d'assurer l'intégrité de votre produit, et constitue une exigence pour cette garantie. Cette garantie ne couvre aucun coût d'inspection.

Cette garantie limitée ne couvre pas:

- Main d'oeuvre pour le remplacement de tout élément défectueux;
- Dommages indirects ou consécutifs;
- Défauts esthétiques n'affectant pas la performance ou l'intégrité;
- Vandalisme; installation ou usage inadéquat; actes de la nature incluant, sans s'y limiter, le vent, les tempêtes, la grêle, les inondations ou une exposition excessive à l'eau;
- Faible torsion, déformation ou fendillement, ou toute autre transformation naturelle du bois n'affectant pas la performance ou l'intégrité.

Les produits Yardistry ont été conçus dans une optique de qualité et de sécurité. Toute modification effectuée au produit original pourrait endommager l'intégrité structurelle du produit, entraînant des défaillances et potentiellement des blessures. Yardistry ne peut assumer aucune responsabilité pour les produits ayant été modifiés. De plus, toute modification annule toutes les garanties, quelles qu'elles soient.

Ce produit est garanti pour un USAGE RÉSIDENTIEL SEULEMENT. Yardistry décline toute autre déclaration ou garantie, expresse ou implicite.

Cette garantie vous octroie des droits légaux spécifiques. Vous pourriez bénéficier d'autres droits, qui varient selon l'état ou la province ou vous résidez. Cette garantie exclut tous les dommages indirects, toutefois, certains états ne permettent pas la restriction ou l'exclusion des dommages indirects, alors cette restriction pourrait ne pas s'appliquer à votre situation.

Yardistry garantiza que este producto está libre de defectos en materiales y mano de obra por un período de un (1) año de la fecha original de compra. Adicionalmente, para cualquier product con madera, toda la madera está garantizada por cinco (5) años contra la degradación y putrefacción. Esta garantía aplica al dueño original y registrante y no es transferible.

Se requiere mantenimiento regular para asegurar la integridad de su producto y es un requisito de la garantía. Esta garantía no cubre cualquier costo de inspección..

Esta Garantía Limitada no cubre:

- Trabajo para el reemplazo de cualquier artículo(s) defectuoso;
- Daños incidentales o consecuentes;
- Defectos cosméticos que no afecten el rendimiento o la integridad;
- Vandalismo, uso o instalación inapropiados, actos de la naturaleza incluyendo pero no limitándose a los vientos, tormentas, granizo, inundaciones, exceso de exposición al agua;
- Menor torsión, deformación, agrietado, o cualquier otra propiedad natural concurrente a la madera que no afecte su rendimiento o integridad.

Los productos Yardistry han sido diseñados para seguridad y calidad. Cualquier modificaciones hechas al producto original pueden dañar la integridad estructural del producto, provocando fallas o posibles lesiones. Yardistry no puede asumir ninguna responsabilidad para productos modificados. Además, las modificaciones anulan cualquiera y todas las garantías.

Este producto está garantizado para USO RESIDENCIAL SOLAMENTE. Yardistry renuncia a todas las representaciones y garantías de todo tipo, expresas o implícitas.

Esta Garantía le brinda derechos legales específicos. Puede tener otros derechos también que varían de estado a estado o provincia a provincia. Esta garantía excluye todos los daños consecuentes, sin embargo, algunos estados no permiten la limitación or exclusión de daños consecuentes, y por lo tanto esta limitación no se aplica con usted.



Customer Registration Card - Carte d'inscription du client - Tarjeta de Registro del Cliente

First Name - Prénom - Primer Nombre	Initial - Initiale - Inicial	Last Name - Nom de famille - Apellido

Street - Rue - Calle	PO Box - Boîte postale - Casilla postal	Apt. No. - App.

City - Ville - Ciudad	State/Province - État/Province - Estado/Provincia

ZIP/Postal Code - ZIP/Code postal - Código Postal	Country - Pays - País

E-mail Address - Adresse courriel - Dirección de E-mail	Telephone Number - N° de téléphone - No. de Teléfono

Model Name - Nom du modèle - Nombre del Modelo	Model Number (from front cover) - N° du modèle (page de couverture) - Número de Modelo (de la portada)

Date of Purchase - Date d'achat - Fecha de Compra (mm/dd/yyyy) (mm/jj/aaaa) (mm/dd/aaaa)	Place of Purchase - Lieu d'achat - Comprado a

Comments - Commentaires - Comentarios :

Mail To - Envoyer par courrier à - Enviar por Correo a:

Yardistry
375 Sligo Road West, PO Box 10
Mount Forest, Ontario, Canada, N0G 2L0
Attention: Consumer Relations
À l'attention de: Service à la clientèle
Atención a: Servicio de Atención al Cliente

Online Registration - Enregistrement en ligne - Registro online:

<http://yardistrystructures.com/warranty.php>

Yardistry would like to say "Thank you" for your time and feedback.
Yardistry aimerait vous remercier d'avoir pris le temps de répondre au sondage.
Yardistry quiere "Agradecerle" por su tiempo y su opinión.