

PAVILION DE 14' X 12'

CON TECHO DE ALUMINIO

Instrucciones de Ensamblaje y Operación – YM12949S

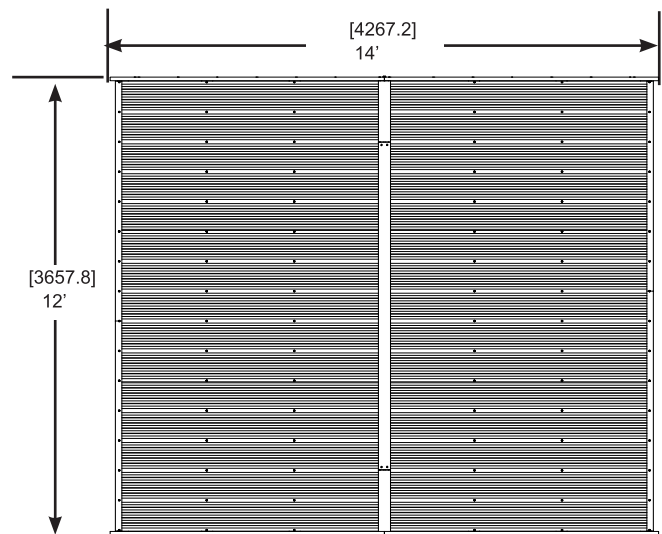


ALTURA:
10'10" ou 3.3 m

Revisado el 26-10-2017

**YARDISTRY**[®]

Yardistry – Norteamérica
Línea gratuita de servicio al cliente: 1.888.509.4382
info@yardistrystructures.com
www.yardistrystructures.com



Altura: 10' 10" (3.3 m)

¡Nota importante de seguridad!

Los componentes Yardistry están hechos para brindar privacidad y usarse de forma decorativa y ornamental.

El producto NO TIENE COMO PROPÓSITO lo siguiente:

- Ser usado como barrera de seguridad para evitar el acceso no supervisado a piscinas, jacuzzis, spas o estanques.
- Ser usado como soporte para un edificio, estructura, objetos pesados o columpios.
- Ser usado en lugares donde haya acumulación de viento, lluvia o nieve que genere una carga adicional al producto.

Las estructuras permanentes pueden requerir un permiso de construcción. Como comprador e instalador de este producto se recomienda consultar con los departamentos de planificación, zonificación e inspección de construcción local para guías o códigos de construcción aplicables y/o requisitos de zonificación.

La madera NO es un retardante de incendios y se prende fuego. Las parrillas, fosas para fogatas y chimeneas son un peligro de incendio si se colocan muy cerca de una estructura Yardistry. Consulte en el manual del usuario de la parrilla, fosa para fogata o chimenea las distancias seguras de materiales inflamables.

Use guantes para evitar lastimarse con los posibles bordes filosos de las piezas antes del montaje.

Durante el montaje, siga todas las advertencias de seguridad proporcionadas con sus herramientas y use gafas de seguridad aprobadas por la OSHA. Algunas estructuras pueden requerir de dos o más personas para un montaje seguro.

¡Revise si hay servicios básicos bajo tierra antes de cavar o clavar estacas en el suelo!

Durante el montaje, es importante seguir estas instrucciones al pie de la letra, que el montaje se realice sobre una superficie sólida y nivelada y que se sigan las instrucciones para encuadrar, nivelar y anclar la estructura para reducir las separaciones entre las maderas.

Información General

Información general: Los componentes de madera son fabricados con cedro (C. Lanceolata) y vienen protegidos de fábrica con pintura a base de agua. Es normal la aparición de nudos, pequeñas marcas (grietas) y el desgaste y no afectan la resistencia del producto. Es importante aplicar todos los años un sellador o barniz impermeabilizante a base de agua para reducir el desgaste y agrietamiento de la madera.

www.yardistrystructures.com

¿Preguntas?

Llame a nuestra línea gratuita o escríbanos a:

1 (888) 509-4382

info@yardistrystructures.com

Patentes pendientes

Garantía Limitada

Yardistry garantiza que este producto está libre de defectos en materiales y mano de obra por un período de un año de la fecha original de compra. Adicionalmente, toda la madera está garantizada por 5 años de putrefacción y descomposición. Esta garantía aplica al dueño original y registrante y no es transferible.

Se requiere mantenimiento regular para asegurar la integridad de su producto y es un requisito de la garantía. Esta garantía no cubre cualquier costo de inspección.

Esta Garantía Limitada no cubre:

- Trabajo para el reemplazo de cualquier artículo(s) defectuoso;
- Daños incidentales o consecuentes;
- Defectos cosméticos que no afecten el rendimiento o la integridad;
- Vandalismo, uso o instalación inapropiados, actos de la naturaleza;
- Actos de la naturaleza incluyendo pero no limitándose a los vientos, tormentas, granizo, inundaciones, exceso de exposición al agua;
- Menor torsión, deformación, agrietado, o cualquier otra propiedad natural concurrente a la madera que no afecte su rendimiento o integridad.

Los productos Yardistry han sido diseñados para seguridad y calidad. Cualquier modificaciones hechas al producto original pueden dañar la integridad estructural del producto, provocando fallas o posibles lesiones. Yardistry no puede asumir ninguna responsabilidad para productos modificados. Además, las modificaciones anulan cualquiera y todas las garantías.

Este producto está garantizado para USO RESIDENCIAL SOLAMENTE. Yardistry renuncia a todas las representaciones y garantías de todo tipo, expresas o implícitas.

Esta Garantía le brinda derechos legales específicos. Puede tener otros derechos también que varían de estado a estado o provincia a provincia. Esta garantía excluye todos los daños consecuentes, sin embargo, algunos estados no permiten la limitación o exclusión de daños consecuentes, y por lo tanto esta limitación no se aplica con usted.

Instrucciones para el mantenimiento correcto

Su estructura Yardistry está diseñada y construida con materiales de calidad. Como todos los productos para exteriores se erosiona y desgasta. Para maximizar el placer, seguridad y vida útil de su estructura es importante que usted, el dueño, le dé el mantenimiento apropiado.

TORNILLOS Y ACCESORIOS:

- Revise si están oxidadas las partes metálicas. Si se encuentra alguna, líjela y vuélvala a pintar usando pintura sin plomo que cumpla con el 16 CFR 1303.
- Inspeccione y ajuste todos los tornillos y accesorios al finalizar el montaje; después del primer mes de uso; y luego, anualmente. No ajuste los tornillos de más ya que puede romper y astillar la madera.
- Verifique si hay bordes filosos o tornillos sobresalidos, agregue arandelas si es necesario.

PIEZAS DE MADERA:

- Sin protección lucirán desgastadas con el tiempo. La aplicación periódica de una pintura externa impermeabilizante (a base de agua) ayudará a mejorar la apariencia y duración.
- Revise si hay deterioro, daño estructural o astillado en todas las piezas de madera. Lije las astillas y remplace los tornillos y accesorios de madera deteriorados. Como con todas las maderas, es normal que tengan marcas y pequeñas grietas en pequeñas cantidades.
- Puede haber separaciones entre las uniones de algunas maderas.

Guías de Ensamblaje

Herramientas requeridas:

- | | | |
|--------------------------------|----------------------|--------------------------------|
| • Cinta métrica | • Escalera de 8' | • Escalera de 6' x 2 |
| • Nivelador de carpintero | • Gafas de seguridad | • Escuadra |
| • Taladro estándar o sin cable | • Ayudante adulto | • Trinquete |
| • Llave 7/16" y 9/16" | • Guantes | • Tubos de 7/16", 1/2" y 9/16" |
| | • Casco | |

Símbolos:

A través de estas instrucciones se proporcionan símbolos en la esquina superior derecha de la página.



- Use ayuda cuando se muestre esto, se necesita la ayuda de 2,3 o 4 personas para realizar este paso de manera segura. Trate de evitar lesiones o daños durante el montaje, asegúrese de obtener ayuda.



- Use una cinta métrica para asegurar la ubicación correcta.



- Pre-perfore un agujero piloto antes de fijar el tornillo para evitar que la madera se parta.



- Verifique que el conjunto esté cuadrado antes de apretar los pernos

Si se deshace de su estructura Yardistry: Por favor desarme y deshágase de su unidad de manera de no generar riesgos innecesarios el momento de desecharla. Asegúrese de cumplir con las ordenanzas locales de eliminación.

Consejos para el montaje

A continuación le damos unos consejos útiles para que el proceso de montaje sea más fácil y eficiente.

PRE-ENSAMBLES:

(ej. Ensamblados de poste y viga, Ensamble de las viguetas del techo, etc)

- Trabaje sobre una superficie elevada, sólida y plana, como una mesa o un caballete.
- Mantenga todas las uniones niveladas donde se muestra en las instrucciones.
- Al ensamblar las vigas, procure que las piezas queden planas, rectas y bien unidas.

PIEZAS METÁLICAS:

- El material del techo puede tener bordes filosos. Use guantes protectores.
- Retire la cubierta plástica en ambos lados de los paneles de metal directamente antes de instalar cada pieza.
- Coloque el material del techo sobre una superficie no abrasiva antes y después del montaje, ya que se dobla, abolla y raya con facilidad.
- Los tornillos del techo pueden romper los paneles y bordes del techo si utiliza un taladro. Recomendamos ajustarlos a mano de manera que queden firmemente colocados en el material del techo.

Ejemplos de instalación permanente

Nota: Es sumamente importante que coloque bases, losas de hormigón o cubiertas cuadradas, sólidas y niveladas para sostener su Pérgola.

Esta estructura viene con Soportes de Postes, lo que permite instalar su estructura en forma permanente en una superficie de madera u hormigón nueva o pre-existente.

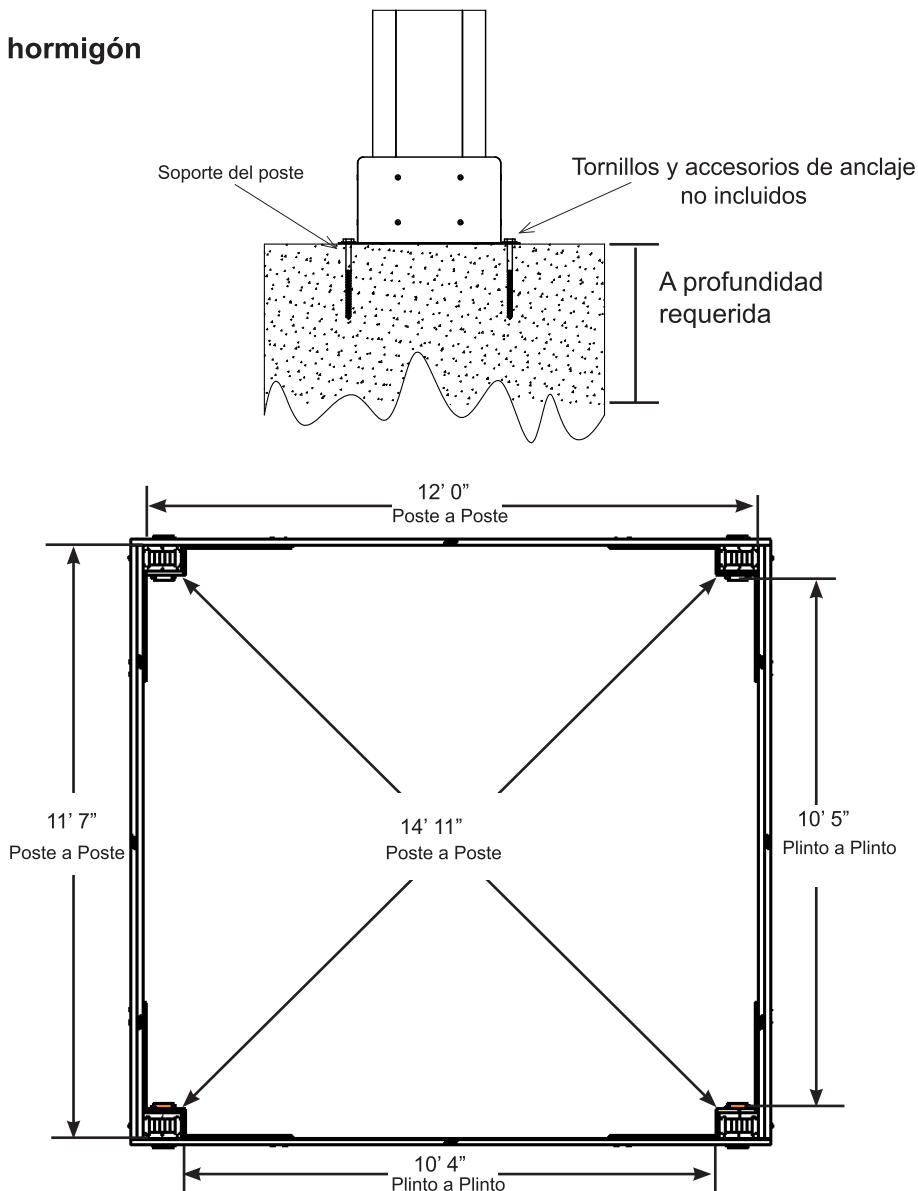
- Los tornillos y accesorios para fijar el Soporte del Poste a la estructura vienen incluidos.
- Los tornillos y accesorios para montar la estructura en forma permanente deben comprarse por separado en la ferretería local.

Si monta en bases de hormigón vea a continuación las ubicaciones y colocaciones correctas. Por favor vuelva a revisar la posibilidad de que hayan servicios básicos subterráneos como líneas de gas, teléfono, cable o riego por aspersión.

A continuación le damos algunos ejemplos de cómo montar la estructura en superficies de madera u hormigón.

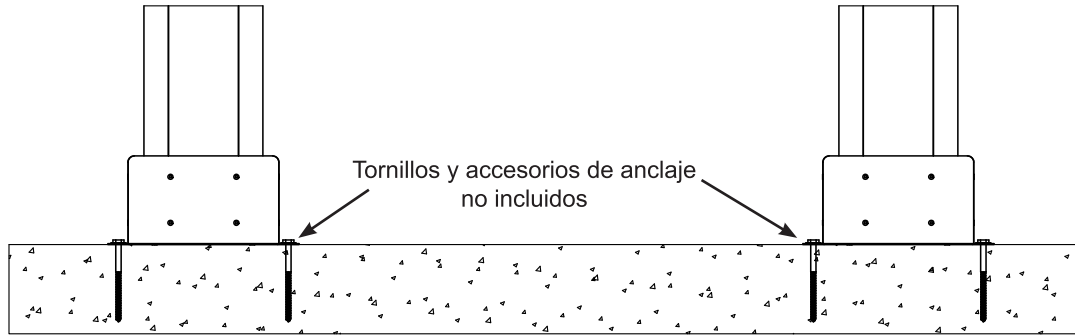
Revise los códigos de su edificio y ciudad local, ordenanzas, pactos en el vecindario, o restricciones de altura relacionadas con este tipo de estructuras para guía o requisitos de instalación aceptables.

Base de hormigón

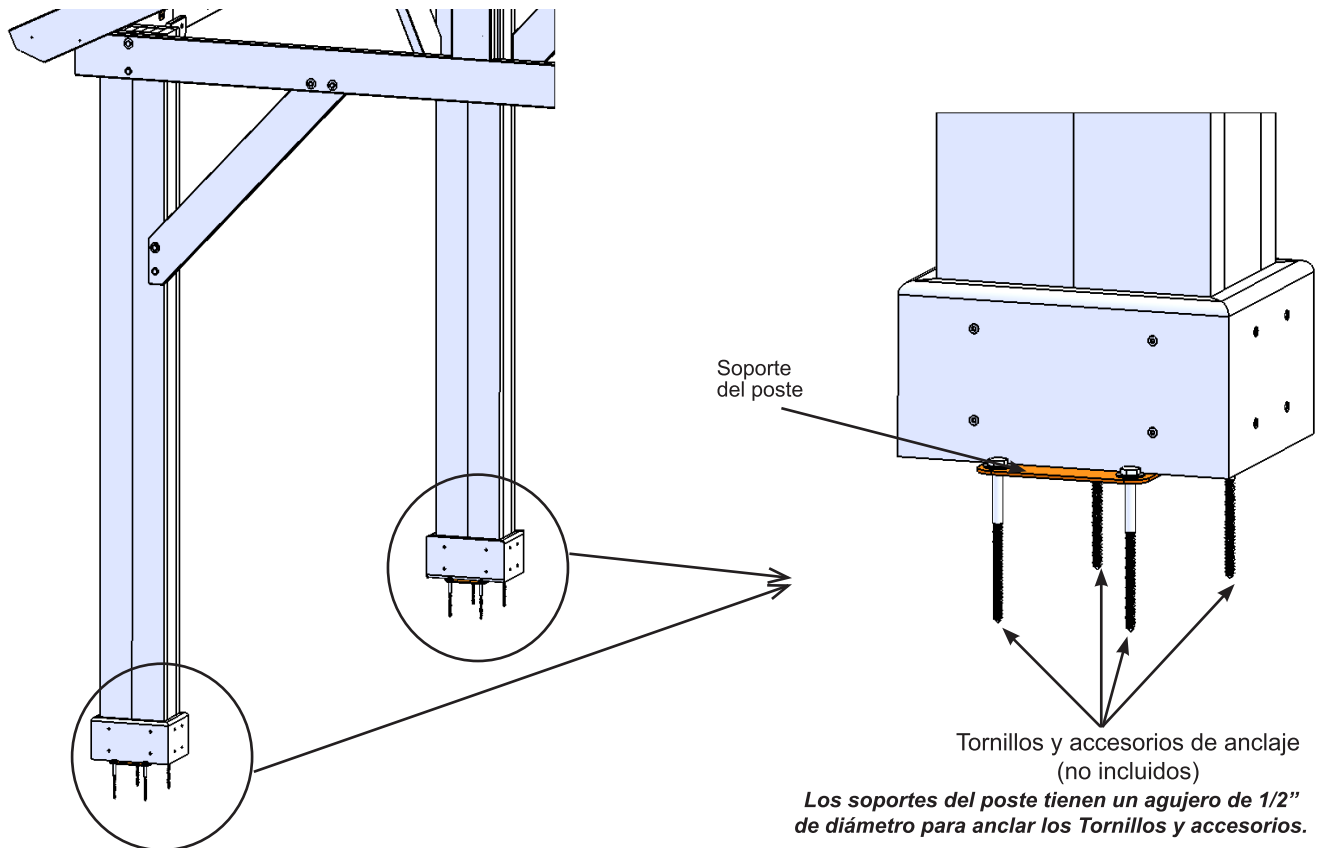


Ejemplos de instalación permanente cont.

Patio de hormigón (min. 12' 7" x 13') con una distancia libre de 6" a los cuatro costados

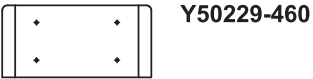


Plataforma de madera (min. 12' 7" x 13') con una distancia libre de 6" a los cuatro costados

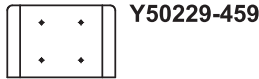


Identificación de las piezas (Las medidas son aproximadas. Se indican para ayudar a identificar las piezas para el montaje. Las medidas reales pueden ser mayores o menores)

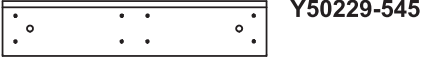
8pc. Plinto Largo FSC (460)
23.8 x 133.4 x 276.2mm (5/4 x 6 x 10-7/8")



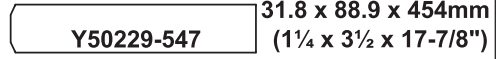
8pc. Plinto FSC (459)
23.8 x 133.4 x 200mm (5/4 x 6 x 7-7/8")



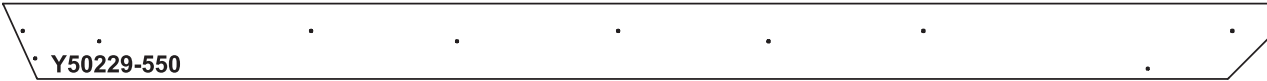
4pc. Soporte de Vigueta FSC (545) 25.4 x 101.6 x 489mm (1 x 4 x 19-1/4")



5pc. Riostra de Tirante FSC (547)



4pc. Viga Frontal FSC (550) 25.4 x 139.7 x 2344.7mm (1 x 5½ x 92-5/16")



2pc. Cumbre Corta FSC (542) 25.4 x 101.6 x 1541.4mm (1 x 4 x 60-11/16")



4pc. Extremo del Gablete FSC (548)
38.1 x 63.5 x 430mm (1½ x 2½ x 16-15/16")



2pc. Cumbre Larga FSC (541) 25.4 x 101.6 x 2065.3mm (1 x 4 x 81-5/16")



2pc. Gablete Interior FSC (549) 38.1 x 63.5 x 2336.8mm (1½ x 2½ x 92")



5pc. Tirante FSC (546) 31.8 x 88.9 x 2333.6mm (1¼ x 3½ x 91-7/8")



10pc. Vigueta A FSC (539) 31.8 x 88.9 x 2272.1mm (1¼ x 3½ x 89-29/64")



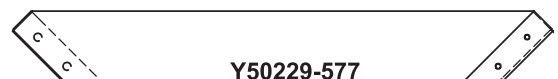
4pc. Vigueta B FSC (540) 38.1 x 88.9 x 2272.1mm (1½ x 3½ x 89-29/64")



4pc. Refuerzo de esquina izquierdo FSC (551) 38.1 x 139.7 x 1003.3mm (1½ x 5½ x 39½")



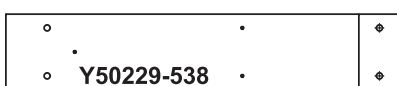
4pc. Refuerzo de esquina derecho FSC (577)
38.1 x 139.7 x 1003.3mm (1½ x 5½ x 39½")



8pc. Tira Larga FSC (543) 31.8 x 76.2 x 2326.9mm (1¼ x 3 x 91-5/8")



4pc. Extremos de Viga Lateral FSC (538) 38.1 x 139.7 x 729.8mm (1½ x 5½ x 28-47/64")



8pc. Tira Corta FSC (544) 31.8 x 76.2 x 1279.1mm (1¼ x 3 x 50-23/64")



2pc. Viga Lateral Interior FSC (537) 38.1 x 139.7 x 2223.4mm (1½ x 5½ x 87-35/64")



Identificación de las piezas (Las medidas son aproximadas. Se indican para ayudar a identificar las piezas para el montaje. Las medidas reales pueden ser mayores o menores)

2pc. Ensamble del Montante del Gablete Derecho FSC (552) 76.2 x 139.7 x 717.4mm (3 x 5½ x 28¼")



2pc. Ensamble del Montante del Gablete Izquierdo FSC (553) 76.2 x 139.7 x 717.4mm (3 x 5½ x 28¼")



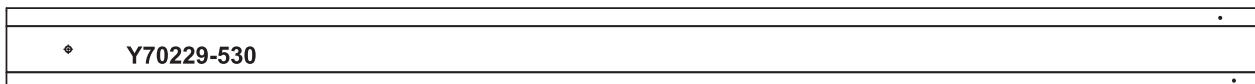
4pc. Viga Lateral Exterior FSC (536) 38.1 x 139.7 x 1803.4mm (1½ x 5½ x 71")



4pc. Viga del Gablete FSC (535) 38.1 x 139.7 x 1943.1mm (1½ x 5½ x 76½")

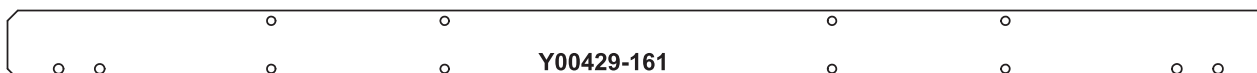


4pc. 6x9 Poste FSC (530) - 152.4 x 228.6 x 2336.8mm (6 x 9 x 92")

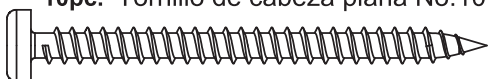


NOTA: Las piezas vienen embaladas dentro del Poste (530) 6 x 9. Busque las piezas dentro de los postes.

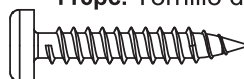
2pc. Inserto de Viga 2.7 x 127 x 23 36.8mm (7/64 x 5 x 92")



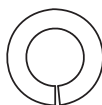
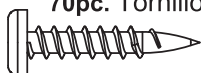
10pc. Tornillo de cabeza plana No.10 x 2-1/2" - (Y06491-722)



116pc. Tornillo de cabeza plana No.10 x 1-1/4" (Y06491-711)

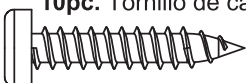


70pc. Tornillo de cabeza plana No.8 x 1" (Y06491-510)



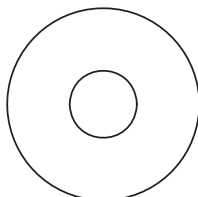
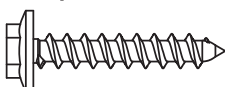
52pc. Arandela de seguridad de 5/16" (Y05318-300)

10pc. Tornillo de cabeza plana No.12 x 1-1/4" (Y06491-611)



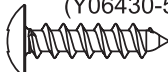
20pc. Tuerca de seguridad de 1/4" (Y08318-203)

202pc. Tornillo hexagonal para techo No.8 x 1" (Y06730-510)

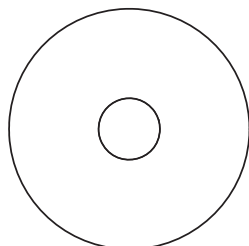


16pc. Arandela gran de 3/8 x 1¼" (Y05118-811)

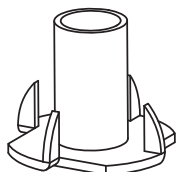
4pc. Tornillo para chapa No.8 x 3/4" - (Y06430-503)



8pc. Tuerca de seguridad de 3/8" (Y08318-803)



116pc. Arandela gran de 1/4 - 5/16 x 1¼" (Y05118-311)



52pc. Tuerca T de 5/16" (Y08518-300)

1pc. Destornillador Robertson #2 x 2" (Y00400-005)



1pc. Destornillador hexagonal (Y00400-004)

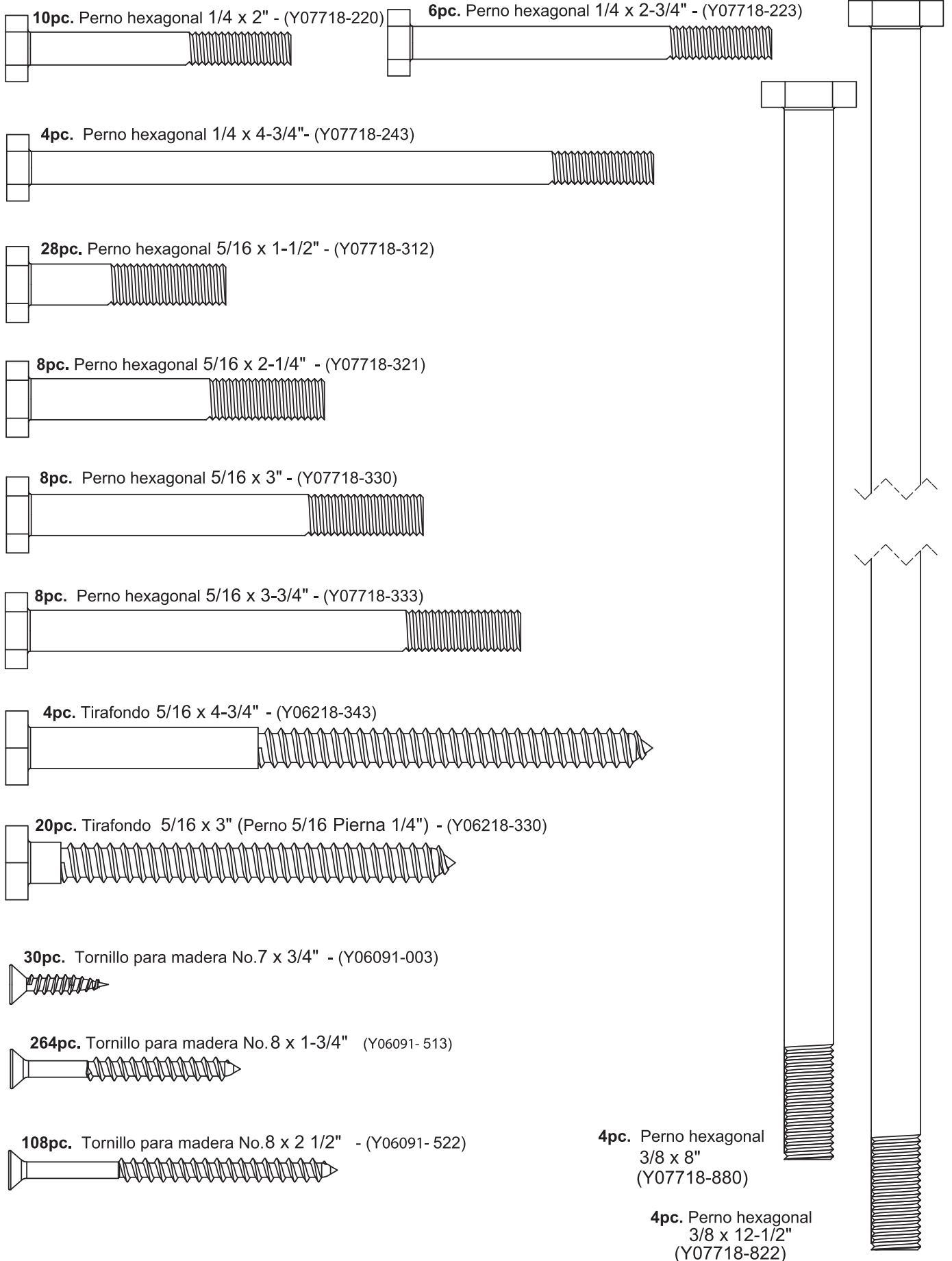


1pc. Mecha de 1/8" (Y00400-002)

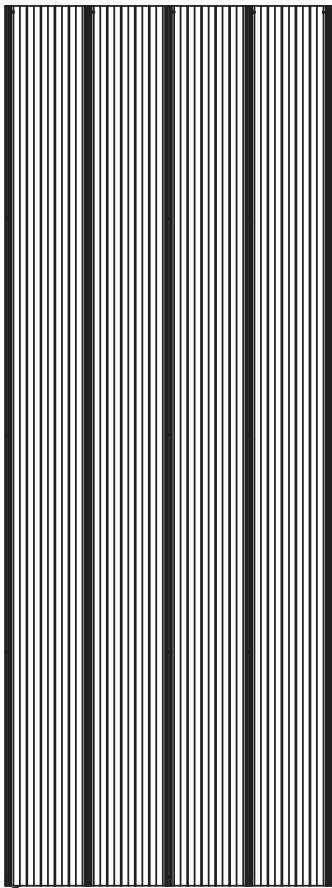


Identificación de los Accesorios de Tornillería

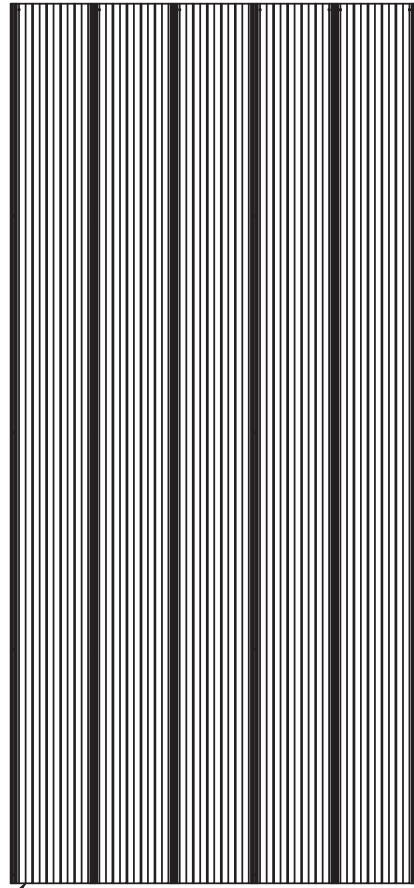
Las medidas son aproximadas. Se indican para ayudar a identificar las piezas para el montaje.
Las medidas reales pueden ser mayores o menores.



Identificación de los Accesorios de Tornillería (Las medidas son aproximadas. Se indican para ayudar a identificar las piezas para el montaje. Las medidas reales pueden ser mayores o menores.)



6pc. Panel Principale - Y01030-173



2pc. Panel Lateral Derecho - Y01030-174

1pc. Juego de techo del Pavilion 12 x 14
Y70830-173

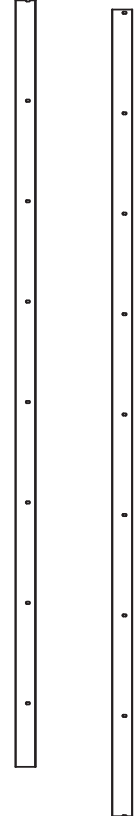
2pc. Tapa de Cumbre Corta 27.5
(Y01030-167)



4pc. Clip de Cumbre Corta 27.5
(Y01030-168)



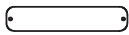
2pc. Borde de Techo Izquierdo
(Y01030-152)



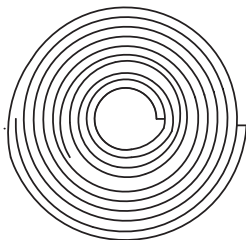
2pc. Borde de Techo Derecho 75.2
(Y01030-169)

1pc. Tapa de Cumbre 91
(Y01030-117)

2pc. Clip de la Cumbre
(Y01030-114)



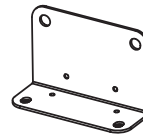
1pc. Placa Identificatoria del Gazebo
(Y70800-104)



1pc. Burlite - Y70818-171
Clip de Cumbre (6PK)



1pc. Soporte de esquina
(Y00419-160)



1pc. - Soporte del poste 9"(8Pk)
(Y70829-122)



1pc. Set de Soporte de Jamba (10PK)
(Y70819-157)



1pc. Set de Soporte de Tirante Central (4Pk)
(Y70819-107)



2pc. Set de Sujetador de Tirante (4Pk)
(Y70829-106)



1pc. Set de Sujetador de Tirante (2Pk)
(Y70829-163)



1pc. Soporte de Vigueta a Viga (10Pk)
(Y70819-175)

Paso 1: Piezas del inventario - Lea esto antes de comenzar el montaje



- A. Este es el momento en que debe hacer el inventario de todos los tornillos, maderas y accesorios consultando las hojas de identificación de piezas. Esto lo ayudará en el montaje.
- Cada paso indica los pernos y/o tornillos que necesitará para el montaje, así como las arandelas planas, arandelas de seguridad, tuercas T y tuercas de seguridad que pueda necesitar.
- B. Si hay alguna pieza que falte o esté dañada, o si necesita ayuda con el montaje, por favor contáctese directamente con el departamento de atención al cliente. Llámenos antes de regresar a la tienda.

1-888-509-4382

support@yardistrystructures.com

- C. Lea todo el manual de instalación, prestando especial atención a las advertencias de ANSI, las notas y la información de seguridad/mantenimiento en las páginas 1-4.
- Siga las instrucciones en orden.
 - Esta estructura está diseñada para ser armada e instalada, idealmente, por cuatro personas. NO intente instalarla solo.
 - Tenga en cuenta la inclinación del lugar donde planea instalar la estructura. Además, verifique que no haya líneas de gas, teléfono, otros servicios o regadores subterráneos antes de cavar un pozo.
- D. Antes de desechar las cajas de cartón, complete el formulario de abajo.
- En el extremo de cada caja figura la identificación correspondiente.
 - Por favor, conserve esta información para futura referencia. La necesitará si se contacta con el Departamento de Atención al Cliente.

NÚMERO DE PRODUCTO: YM12949S

No. ID DE LA CAJA: ___ ___ ___ ___ ___ (Caja 1)

No. ID DE LA CAJA: ___ ___ ___ ___ ___ (Caja 2)

No. ID DE LA CAJA: ___ ___ ___ ___ ___ (Caja 3)

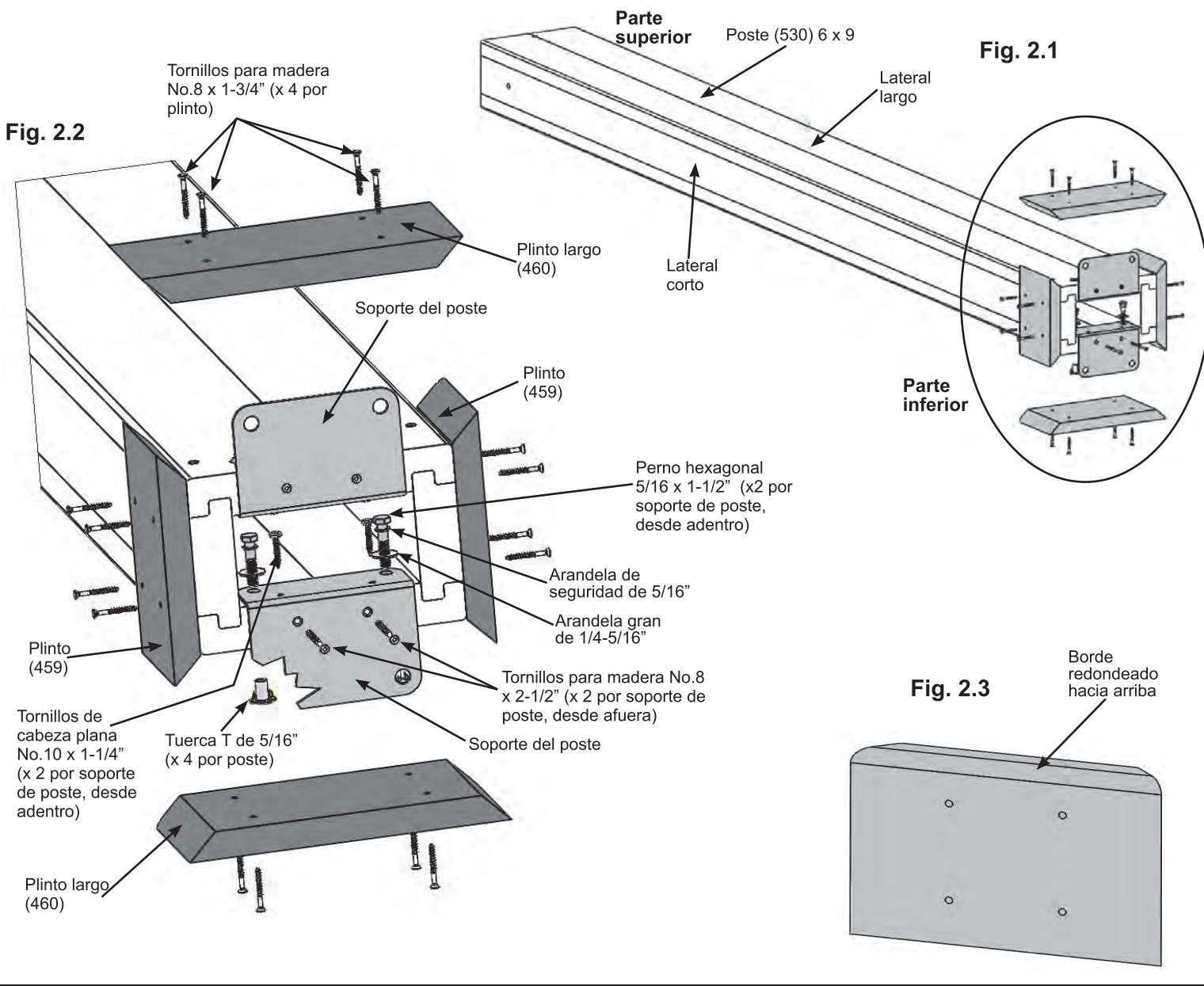
Paso 2: Montajes de los postes

A: En la parte inferior de un Poste (530) 6 x 9, inserte dos tuercas T de 5/16" del lado de afuera de cada lateral largo. (fig. 2.2)

B: En la parte inferior del mismo Poste (530) 6 x 9 coloque dos Soportes de Poste contra la cara inferior e interior de los laterales largos, como se muestra en las fig. 2.1 y 2.2. Fíjelos sin ajustar con dos pernos hexagonales 5/16 x 1-1/2" (con arandela de seguridad de 5/16" y arandela grande de 1/4-5/16") por soporte de manera que se conecten con las tuercas T. Desde abajo, fíjelos con dos Tornillos para madera No. 8 x 2-1/2" y dos Tornillos de cabeza plana No.10 x 1-1/4" por soporte. Ajuste los pernos.

C: Nivelado con la base del Poste (530) 6 x 9, coloque un Plinto largo (460) en cada Lateral largo y un Plinto (459) en cada Lateral corto y fíjelo con cuatro Tornillos para madera No.8 x 1-3/4" por plinto. Los bordes redondeados deben quedar hacia arriba. (fig. 2.1, 2.2 y 2.3)

D: Repita los pasos A - C tres veces más para armar cuatro Ensamblajes de Postes.



Piezas de madera		Tornillos y accesorios	
4 x Poste (530) 6 x 9	152.4 x 228.6 x 2336.8 mm (6 x 9 x 92")	16 x Tornillo para madera No.8 x 2-1/2"	16 x Tuerca T de 5/16"
8 x Plinto (459)	23.8 x 133.4 x 200 mm (5/4 x 6 x 7-7/8")	64 x Tornillo para madera No.8 x 1-3/4"	16 x Perno hexagonal 5/16 x 1-1/2"
8 x Plinto largo (460)	23.8 x 133.4 x 276.2 mm (5/4 x 6 x 10-7/8")	16 x Tornillo de cabeza plana No.10 x 1-1/4"	(con arandela de seguridad de 5/16", arandela grande de 1/4-5/16")
		8 x Soporte del poste	

Paso 3: Montaje de la viga del gablete

A: Una una Viga del Gablete (535) con otra Viga del Gablete (535) usando dos pernos hexagonales de 5/16 x 1-1/2" (con arandela de seguridad de 5/16", arandela grande de 1/4-5/16" y tuerca T de 5/16") como se muestra en las fig. 3.1 y 3.2.

B: Repita el Paso A una vez más para armar dos Ensamblados de Vigas del Gablete.

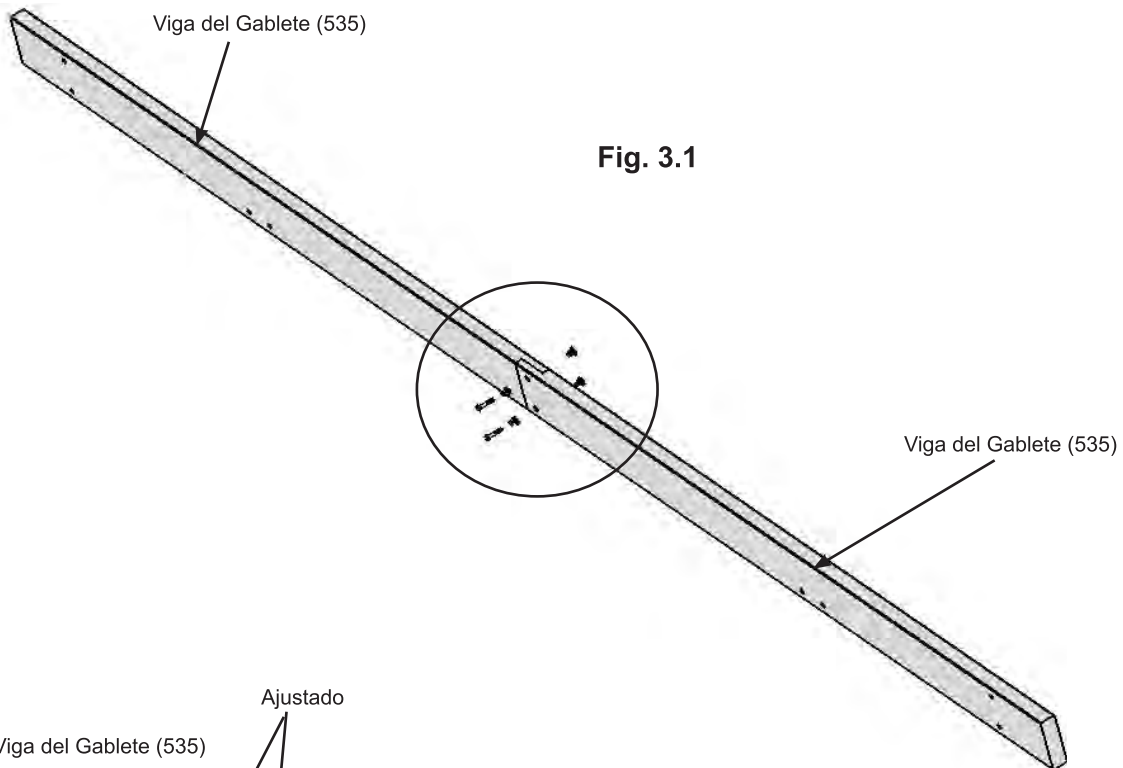
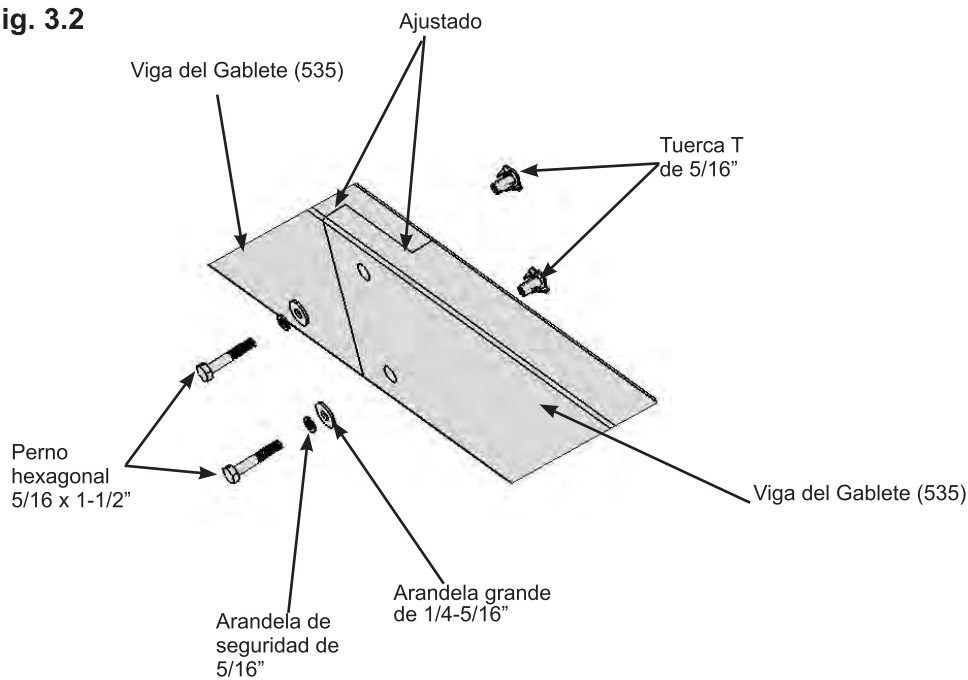


Fig. 3.1

Fig. 3.2



Piezas de madera

4 x Viga del Gablete (535) 38.1 x 139.7 x 1943.1 mm (1-1/2 x 5-1/2 x 76-1/2")

Tornillos y accesorios

4 x Perno hexagonal 5/16 x 1-1/2"

(arandela de seguridad de 5/16", arandela grande de 1/4-5/16", tuerca T de 5/16")

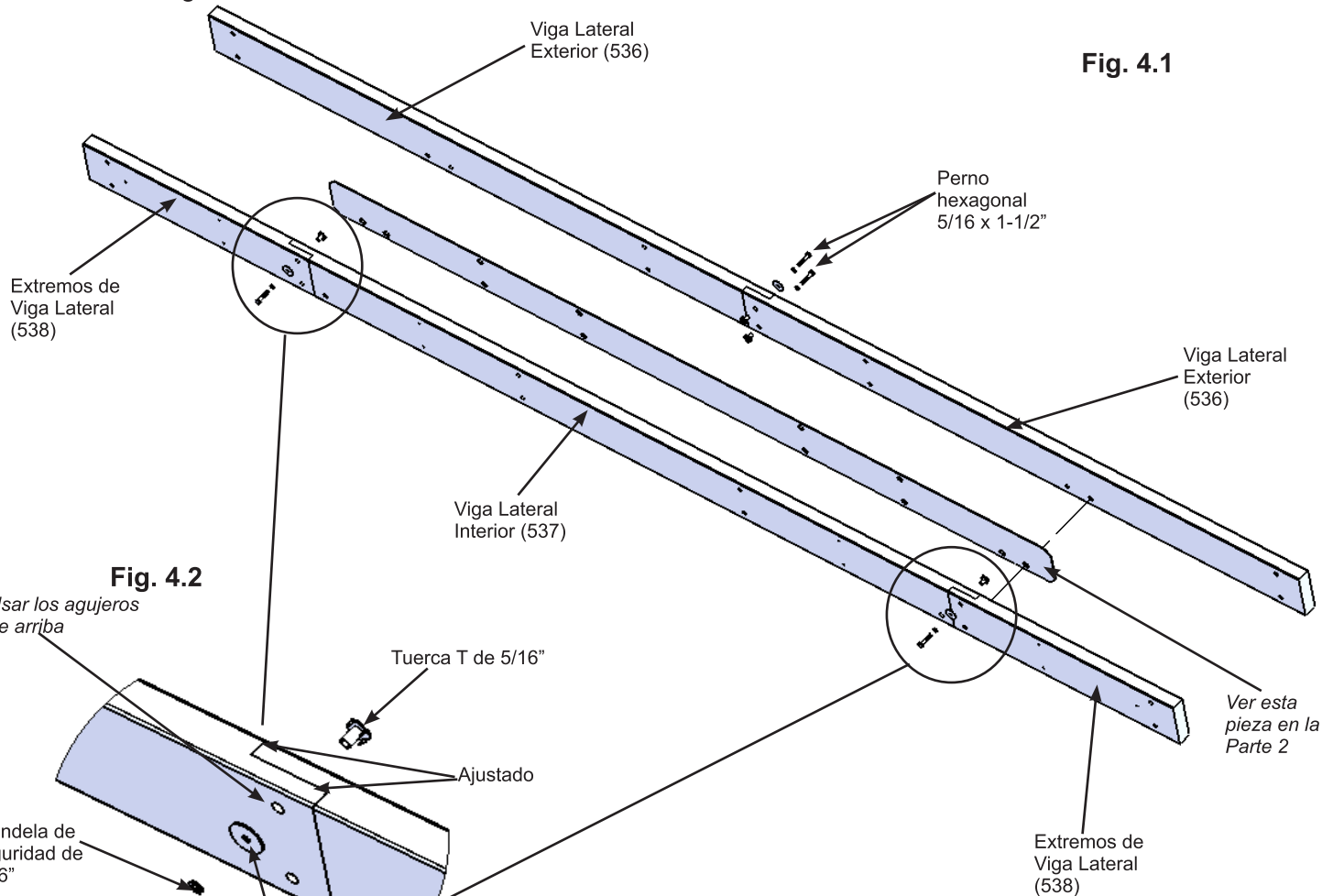
Paso 4: Montaje de la viga lateral

Parte 1

A: Una una Viga Lateral Exterior (536) a otra Viga Lateral Exterior (536) usando dos pernos hexagonales de 5/16 x 1-1/2" (con arandela de seguridad de 5/16", arandela grande de 1/4-5/16" y tuerca T de 5/16") como se muestra en la fig. 4.1.

B: Una un Extremo de Viga Lateral (538) a cada lado de una Viga Lateral Interior (537) usando un perno hexagonal de 5/16 x 1-1/2" (con arandela de seguridad de 5/16", arandela grande de 1/4-5/16" y tuerca T de 5/16") por extremo en los agujeros superiores, como se muestra en las fig. 4.1 y 4.2.

C: Repita los Pasos A y B una vez más para armar dos Ensamblajes de Vigas Laterales Exteriores y dos Ensamblajes de Vigas Laterales Interiores.



Asegúrese de que las cabezas de los pernos queden del lado de afuera de cada Ensamble de Vigas

Piezas de madera

- 4 x Viga Lateral Exterior (536) 38.1 x 139.7 x 1803.4 mm (1-1/2 x 5-1/2 x 71")
- 2 x Viga Lateral Interior (537) 38.1 x 139.7 x 2223.4 mm (1-1/2 x 5-1/2 x 87-35-64")
- 4 x Extremos de Viga Lateral (538) 38.1 x 139.7 x 729.8 mm (1-1/2 x 5-1/2 x 28-47/64")

Tornillos y accesorios

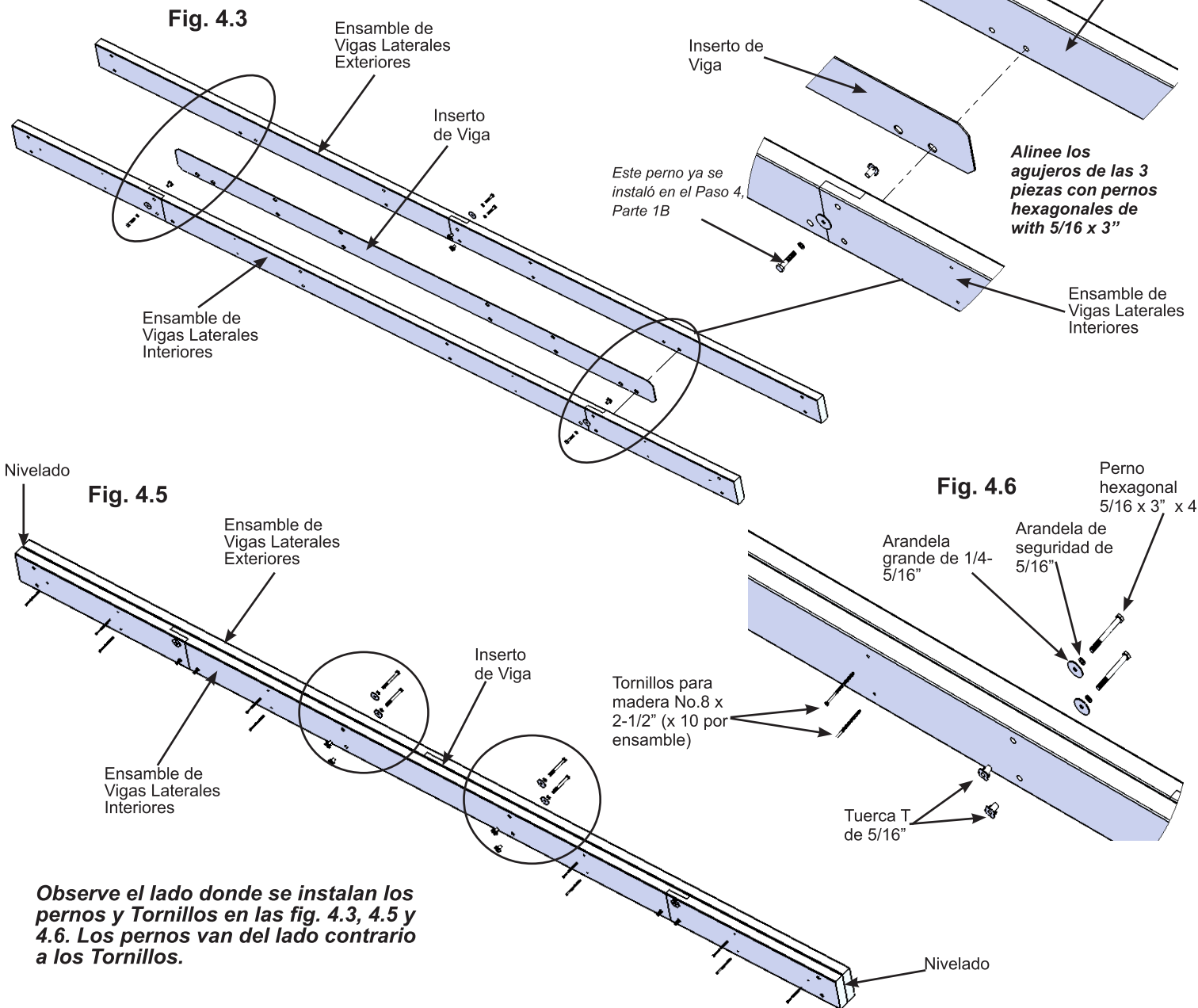
- 8 x Perno hexagonal 5/16 x 1-1/2" (arandela de seguridad de 5/16", arandela grande de 1/4-5/16", tuerca T de 5/16")

Paso 4: Montaje de la viga lateral Parte 2

D: Coloque un Inserto de Viga entre un Ensamble de Viga Lateral Exterior y un Ensamble de Viga Lateral Interior y encájelo bien de manera que los extremos de los ensambles de las vigas queden nivelados. Haga coincidir los agujeros piloto para los Tornillos de ambos ensambles de vigas con los del Inserto de Viga. (fig. 4.3, 4.4 y 4.5)

E: Fije los ensambles de vigas y el Inserto de Viga juntos usando cuatro pernos hexagonales de 5/16 x 3" (con arandela de seguridad de 5/16", arandela grande de 1/4-5/16" y tuerca T de 5/16") y diez Tornillos para madera No.8 x 2-1/2". (fig. 4.5 y 4.6)

F: Repita los Pasos D-E para armar un segundo Ensamble de Vigas Laterales.



Componentes:

2 x Inserto de Viga

Tornillos y accesorios

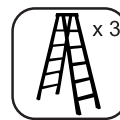
20 x Tornillo para madera No.8 x 2-1/2"

8 x Perno hexagonal 5/16 x 3"

(arandela de seguridad de 5/16", arandela grande de 1/4-5/16", tuerca T de 5/16")

Paso 5: Montaje y anclaje de la estructura

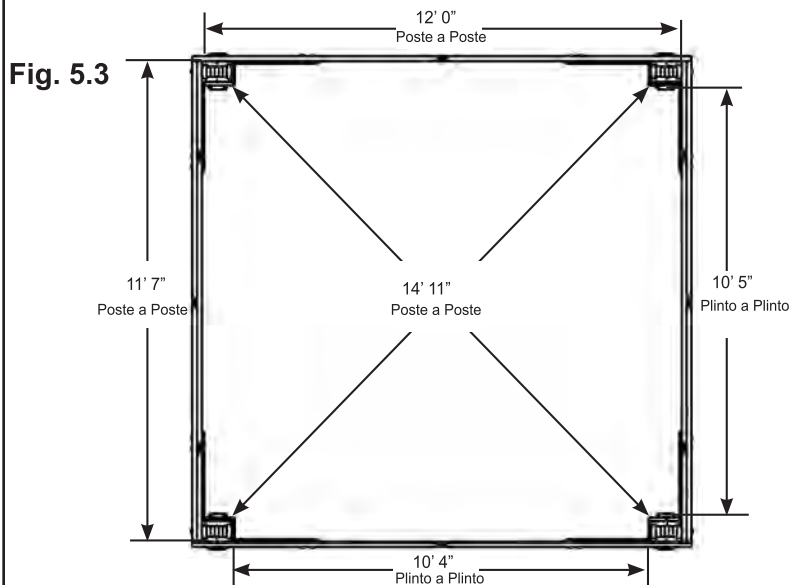
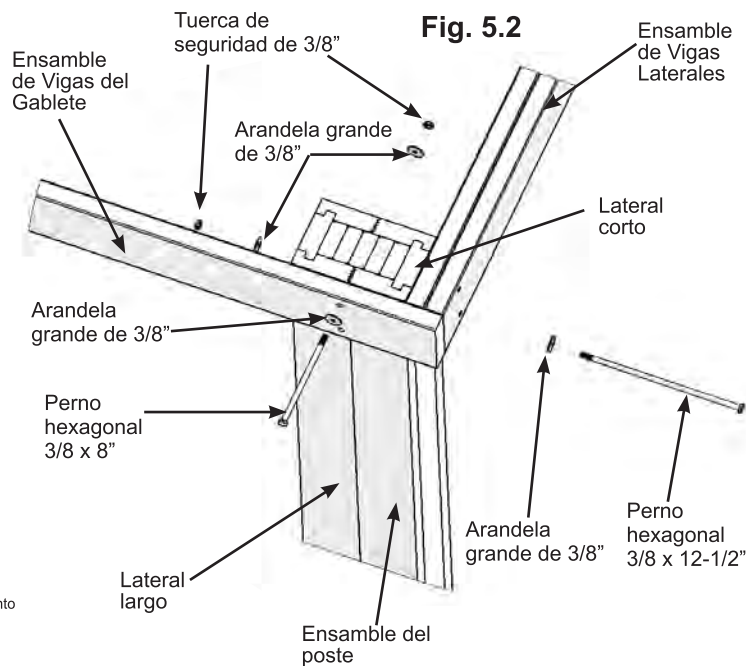
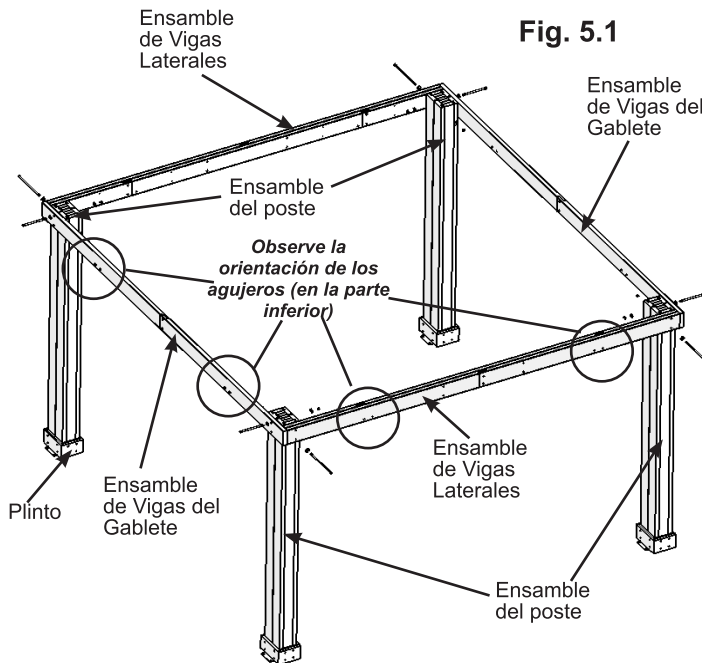
Parte 1



A: Lleve los Ensamblados de Postes a su ubicación final. Asegúrese de que el suelo esté plano y nivelado antes de continuar con el montaje.

B: Con una persona en cada Poste, levante dos Ensamblados de Postes completos. Una tercera persona colocará un Ensamble de Vigas Laterales contra la parte externa de cada Poste, nivelado con los bordes superiores y las esquinas exteriores. Observe la orientación de los agujeros del Ensamble de Vigas Laterales y que el lado corto del Ensamble de Postes quede junto al Ensamble de Vigas Laterales. Una cuarta persona fijará la Viga al Poste con un perno hexagonal de 3/8 x 12-1/2" (con dos arandelas grandes de 3/8" y tuerca de seguridad de 3/8") por poste. Debe quedar una distancia de 11' 7" desde la parte externa de un Poste hasta la parte externa del otro Poste. (fig. 5.1, 5.2 y 5.3)

C: Coloque un Ensamble de Vigas del Gablete contra la cara externa de dos Postes, nivelado con las puntas y las esquinas exteriores y contra el Ensamble de Vigas Laterales. Observe la orientación de los agujeros en el Ensamble de Vigas del Gablete y que la parte inferior del Ensamble del poste quede junto al Ensamble de Vigas del Gablete. Fije la Viga al Poste con un perno hexagonal de 3/8 x 8" (con dos arandelas grandes de 3/8" y una tuerca de seguridad de 3/8") por Poste. Debe quedar una distancia de 12' desde la parte externa de un Poste hasta la parte externa del otro Poste. Continúe hasta que los cuatro Ensamblados de Vigas estén fijados y las esquinas estén bien unidas. (fig. 5.1 y 5.2) Observe la fig. 5.3 para ver la posición exacta de los Postes.



Tornillos y accesorios

4 x Perno hexagonal 3/8 x 8" (arandela grande de 3/8" x 2, tuerca de seguridad de 3/8")

4 x Perno hexagonal 3/8 x 12-1/2" (arandela grande de 3/8" x 2, tuerca de seguridad de 3/8")

Paso 5: Montaje y anclaje de la estructura Parte 2

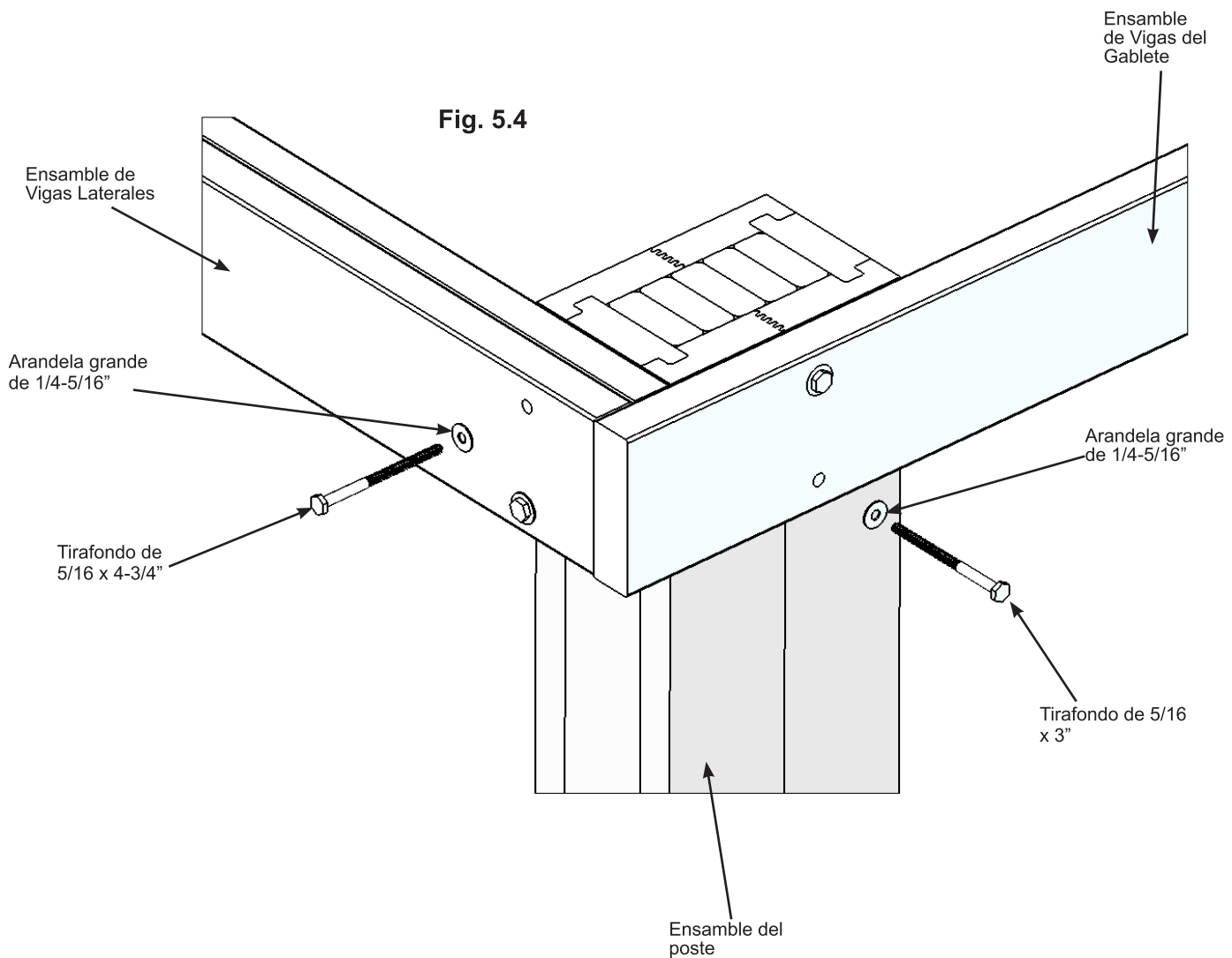


E: Asegúrese de que cada esquina esté en escuadra y nivelada y luego fije el Ensamble de Vigas Laterales a los Ensamblados de Postes con un Tirafondo de 5/16 x 4-3/4" (con arandela grande de 1/4-5/16") por esquina y el Ensamble de Vigas del Gablete al Ensamble de Postes con un Tirafondo de 5/16 x 3" (con arandela grande de 1/4-5/16") por esquina como se muestra abajo. (fig. 5.4)

F: El lugar donde coloque el Gazebo determinará la forma de anclarlo a esa superficie. Por favor, consulte las páginas 6 y 7 para ver los ejemplos de instalación.

Los Tornillos y accesorios o materiales de montaje extra deben comprarse con anterioridad.

Fig. 5.4

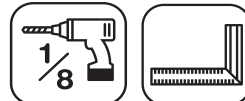


Tornillos y accesorios

4 x Tirafondo de 5/16 x 4-3/4" (arandela grande de 1/4-5/16")

4 x Tirafondo de 5/16 x 3" (arandela grande de 1/4-5/16")

Paso 6: Colocación de los refuerzos de esquina

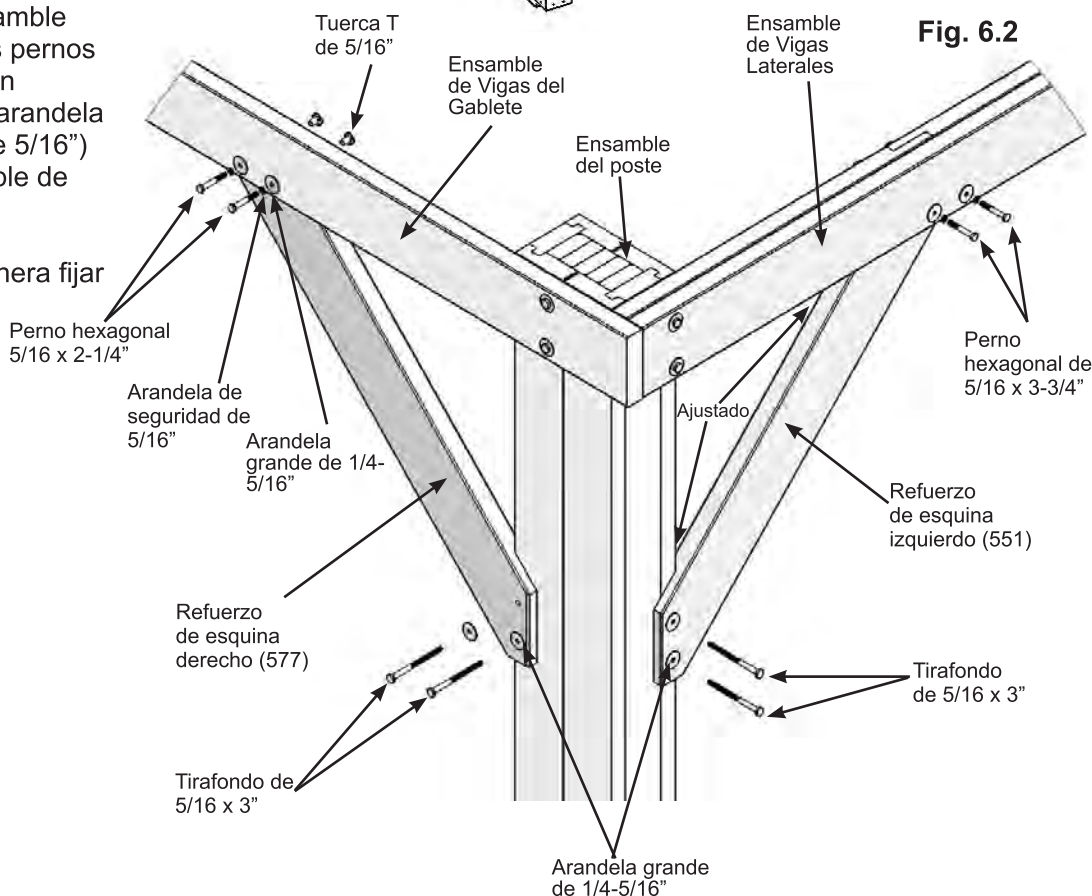
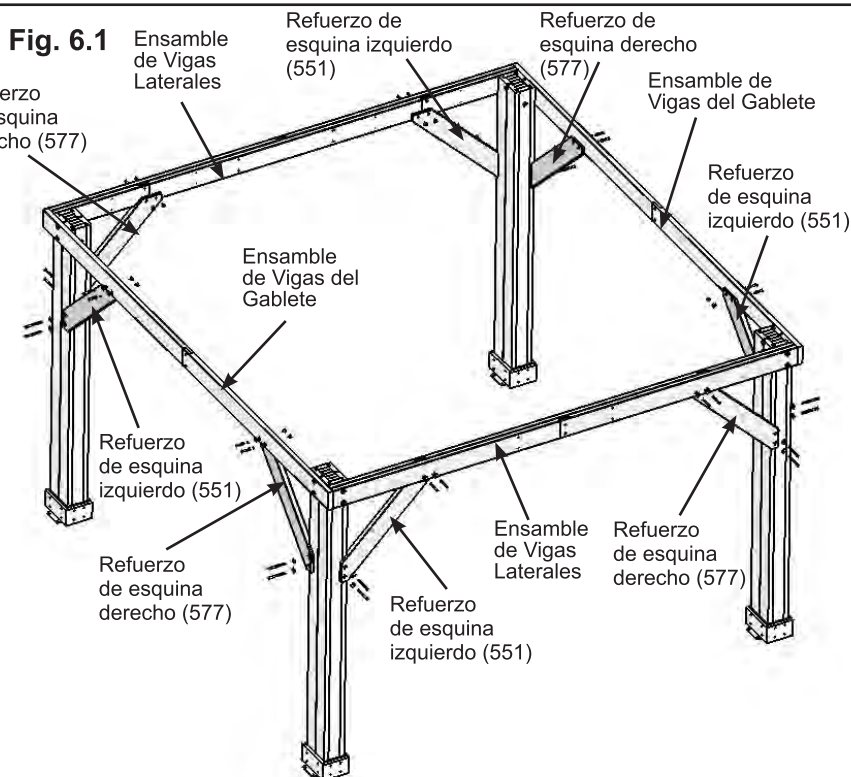


Nota: Los extremos biselados de cada refuerzo de esquina deben quedar del lado opuesto a la madera a la que se fija.

A: Asegúrese de que el ensamble esté en escuadra y nivelado. Luego, mirando hacia un Ensamble de Vigas Laterales, coloque un Refuerzo de esquina derecho (577) del lado derecho de manera que la parte superior encaje en el Ensamble de Vigas Laterales y la parte inferior encaje en el Ensamble del poste. Fije el refuerzo al Ensamble de Vigas Laterales con dos pernos hexagonales de 5/16 x 3-3/4" (con arandela de seguridad de 5/16", arandela grande de 1/4-5/16" y tuerca T de 5/16"). Pre-perfore con mecha de 1/8" y luego fije el refuerzo al Ensamble del poste con dos Tirafondos de 5/16 x 3" (con arandela grande de 1/4-5/16"). Repítalo del lado izquierdo con un Refuerzo de esquina izquierdo (551). (fig. 6.1 y 6.2)

B: Repita el Paso A para el Ensamble de Vigas del Gablete usando dos pernos hexagonales de 5/16 x 2-1/4" (con arandela de seguridad de 5/16", arandela grande de 1/4-5/16" y tuerca T de 5/16") para fijar los refuerzos al Ensamble de Vigas del Gablete. (fig. 6.1 y 6.2)

C: Repita los Pasos A y B de manera fijar los 8 refuerzos. (fig. 6.1 y 6.2)



Piezas de madera

- 4 x Refuerzo de esquina derecho (577) 38.1 x 139.7 x 1003.3 mm (1-1/2 x 5-1/2 x 39-1/2")
- 4 x Refuerzo de esquina izquierdo (551) 38.1 x 139.7 x 1003.3 mm (1-1/2 x 5-1/2 x 39-1/2")

Tornillos y accesorios

- 16 x Tirafondo de 5/16 x 3" (arandela grande de 1/4-5/16")
- 8 x Perno hexagonal 5/16 x 3-3/4" (arandela de seguridad de 5/16", arandela grande de 1/4-5/16", tuerca T de 5/16")
- 8 x Perno hexagonal 5/16 x 2-1/4" (arandela de seguridad de 5/16", arandela grande de 1/4-5/16", tuerca T de 5/16")

Paso 7: Montaje del armazón del gablete

Parte 1



A: Coloque un Gablete Interior (549) contra un Ensamble de Vigas del Gablete, del lado de adentro, contra la parte superior del Refuerzo de esquina izquierdo (551) y el Refuerzo de esquina derecho (577). Los extremos del Gablete Interior (549) deben quedar a 17" del Ensamble del Poste. Fije el Gablete Interior (549) al Ensamble de Vigas del Gablete con ocho Tornillos para madera No.8 x 2-1/2". (fig. 7.1, 7.2 y 7.3)

B: Repita el Paso A para el otro Ensamble de Vigas del Gablete.

Fig. 7.1

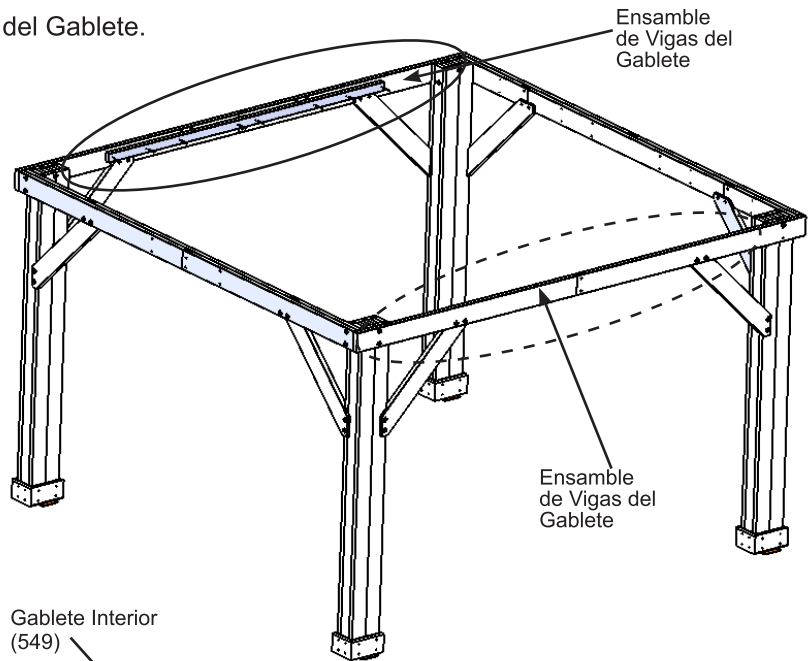


Fig. 7.2

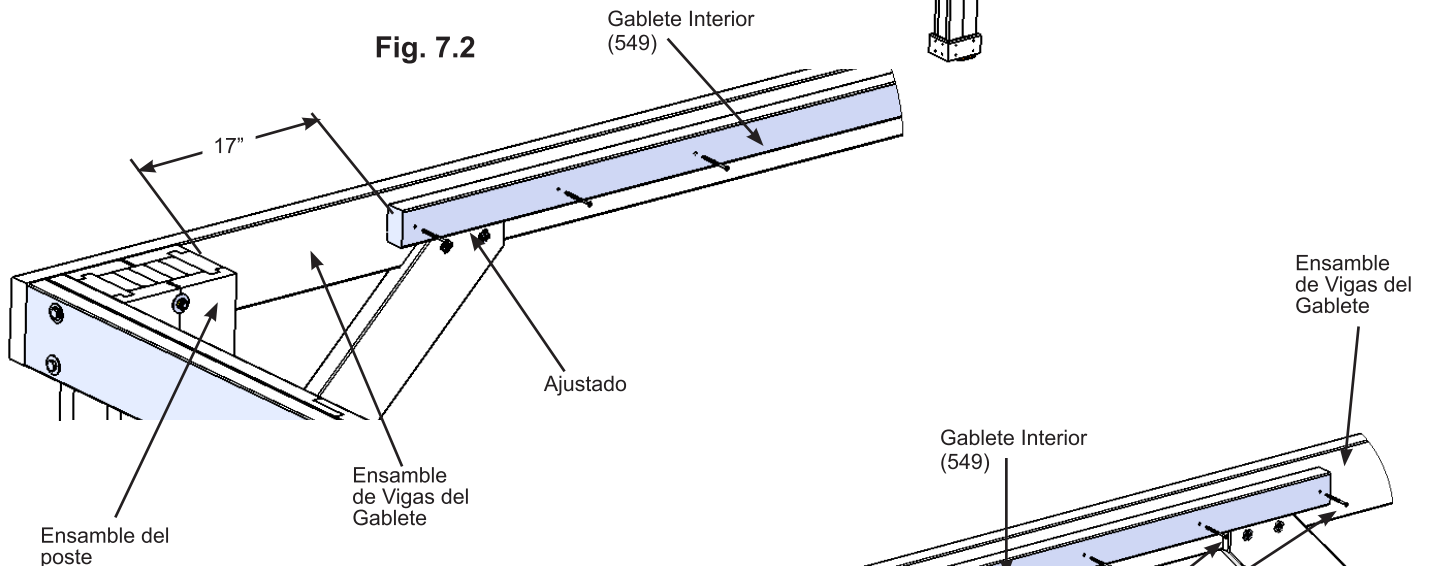
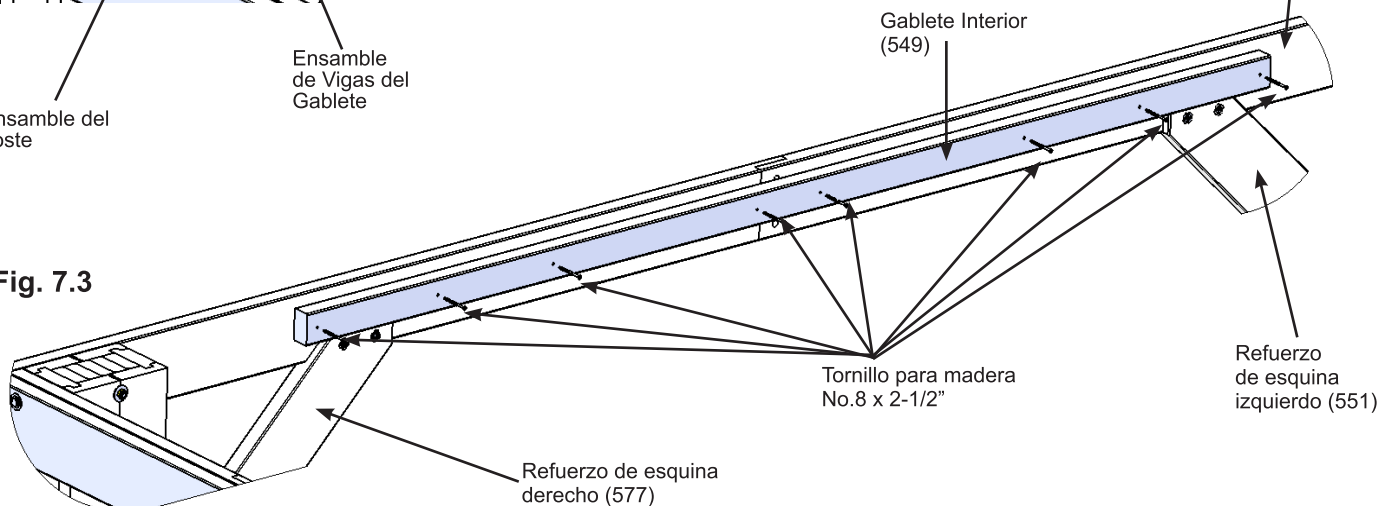


Fig. 7.3



Piezas de madera

2 x Gablete Interior (549) 38.1 x 63.5 x 2336.8 mm (1-1/2 x 2-1/2 x 92")

Tornillos y accesorios

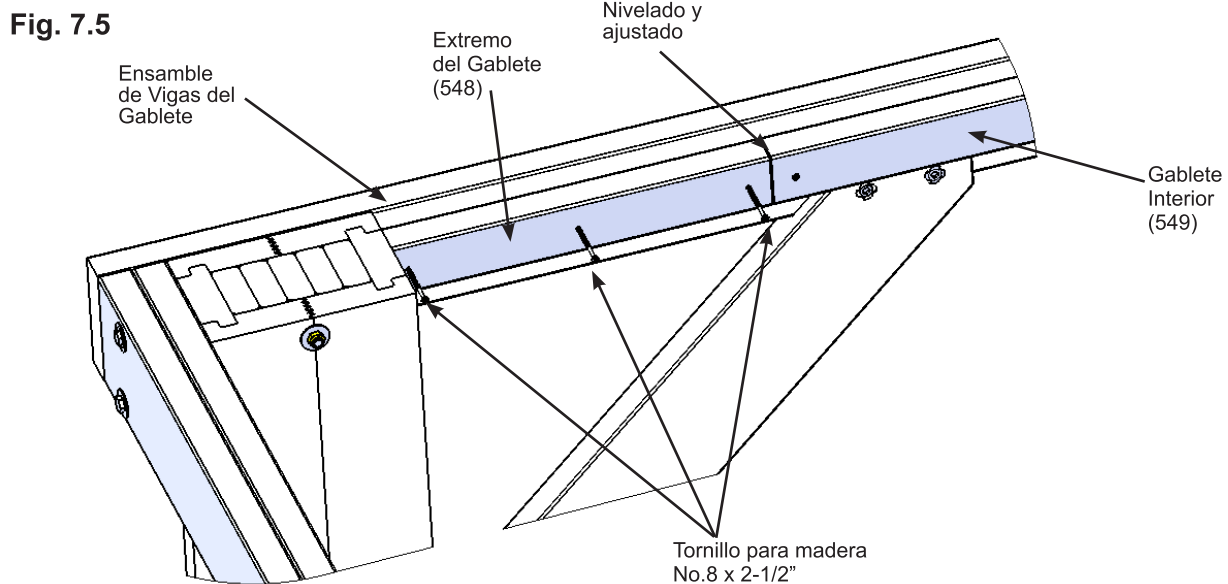
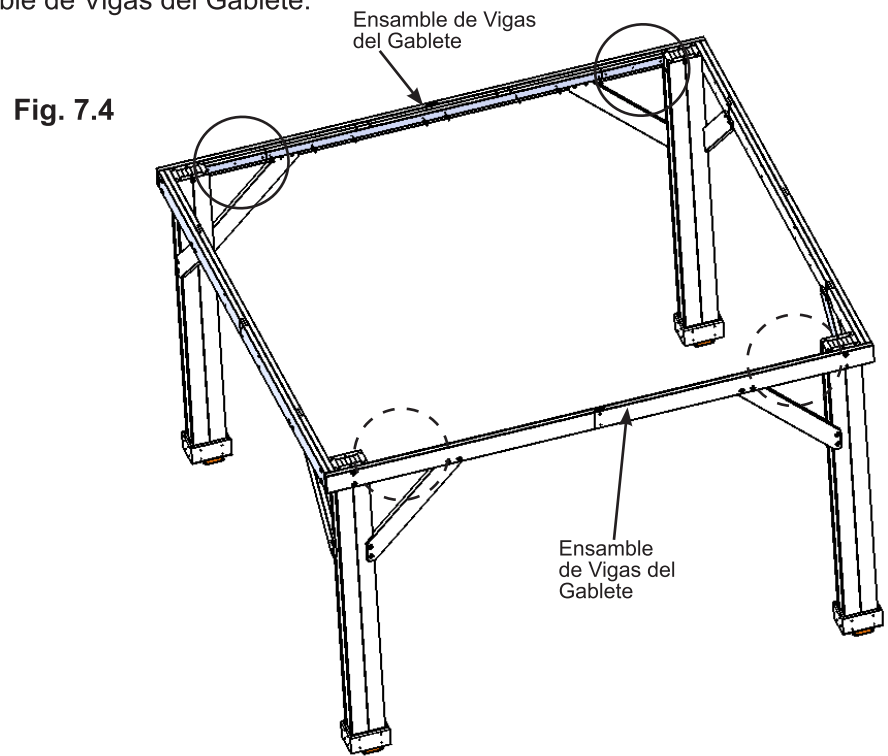
16 x Tornillo para madera No.8 x 2-1/2"

Paso 7: Montaje del armazón del gablete

Parte 2

C: Contra cada extremo de un Gablete Interior (549), fije un Extremo del Gablete (548) al Ensamble de Vigas del Gablete con tres Tornillos para madera No.8 x 2-1/2". El Extremo del Gablete (548) debe quedar nivelado con la parte superior del Gablete Interior (549). (fig. 7.4 y 7.5)

D: Repita el Paso C con el otro Ensamble de Vigas del Gablete.



Piezas de madera

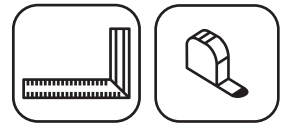
4 x Extremo del Gablete (548) 38.1 x 63.5 x 430 mm (1-1/2 x 2-1/2 x 16-15/16")

Tornillos y accesorios

12 x Tornillo para madera No.8 x 2-1/2"

Paso 7: Montaje del armazón del gablete

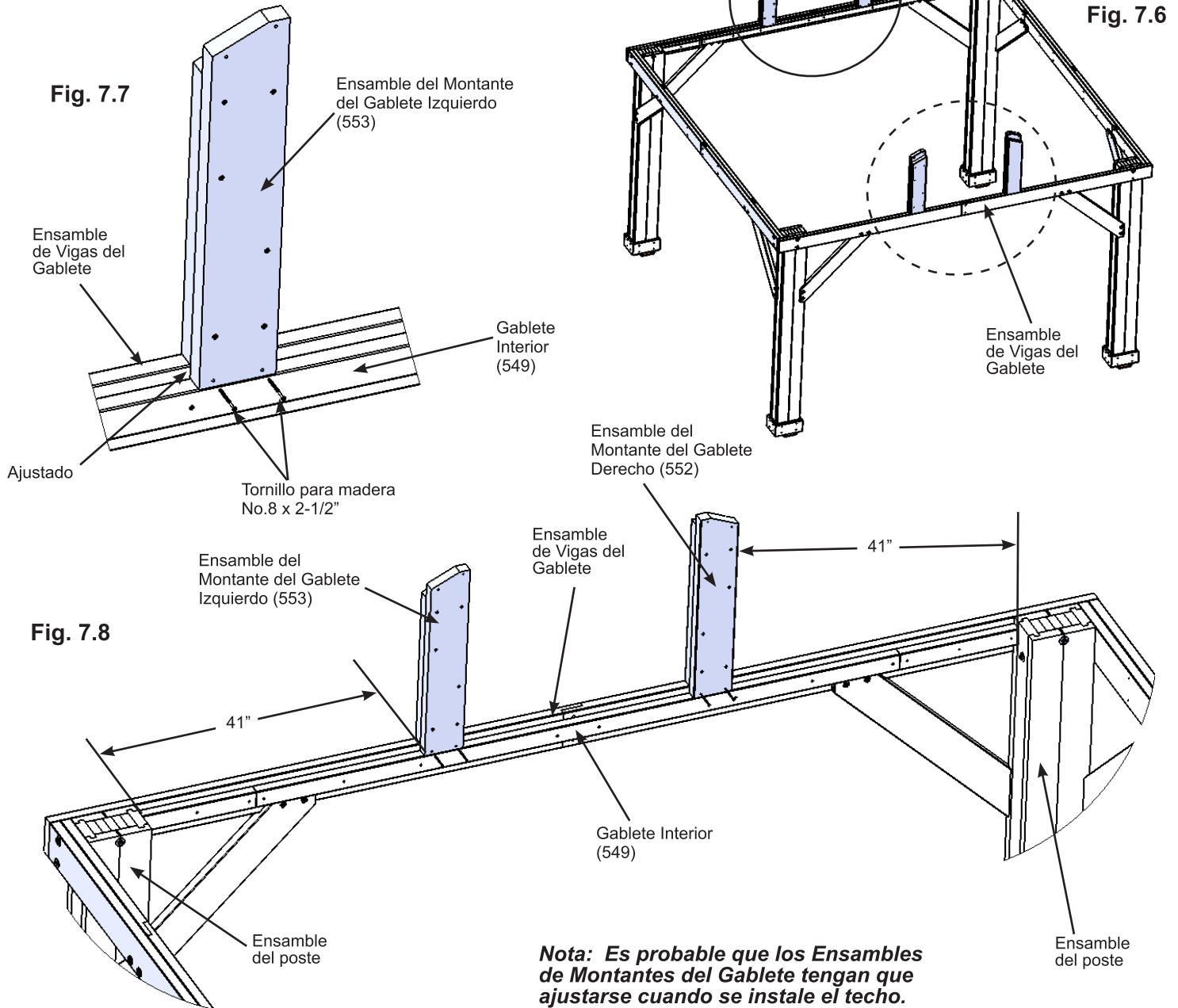
Parte 3



E: Desde el interior del armazón del gazebo, mida 41" desde el Ensamble del Poste de la izquierda y coloque un Ensamble del Montante del Gablete Izquierdo (553) contra la parte superior del Gablete Interior (549) y el Ensamble de Vigas del Gablete, asegurándose de que esté en escuadra, y luego fíjelo con dos Tornillos para madera No.8 x 2-1/2". (fig. 7.6, 7.7 y 7.8)

F: Desde el interior del armazón del gazebo, mida 41" desde el Ensamble del Poste de la derecha y coloque un Ensamble del Montante del Gablete Derecho (552) contra la parte superior del Gablete Interior (549) y el Ensamble de Vigas del Gablete, asegurándose de que esté en escuadra, y luego fíjelo con dos Tornillos para madera No.8 x 2-1/2". (fig. 7.6 y 7.8).

G: Repita el Paso E y F para el otro Ensamble de Vigas del Gablete.



Piezas de madera

2 x Ensamble del Montante del Gablete Derecho (552) 76.2 x 139.7 x 717.4 mm (3 x 5-1/2 x 28-1/4")
 2 x Ensamble del Montante del Gablete Izquierdo (553) 76.2 x 139.7 x 717.4 mm (3 x 5-1/2 x 28-1/4")

Tornillos y accesorios

8 x Tornillo para madera No.8 x 2-1/2"

Paso 8: Montaje del armazón del techo

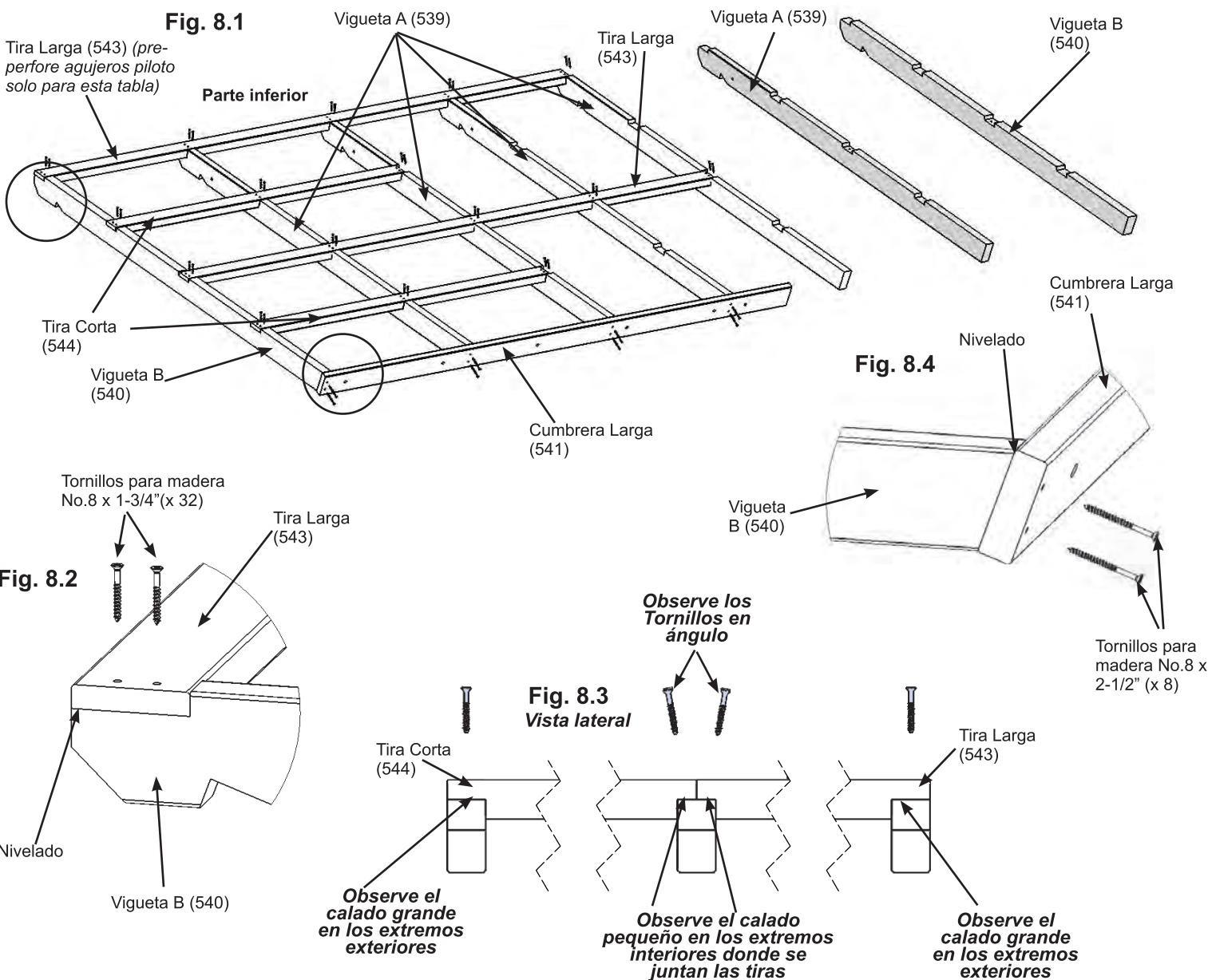
Parte 1



A: Coloque cinco Viguetas A (539) y dos Viguetas B (540) sobre una superficie dura como se muestra en la fig. 8.1. Necesitará mucho espacio para este paso.

B: Coloque 1 Tira Larga (543) en la parte inferior de una Vigueta B (540), nivelada con los bordes exteriores y de cuatro Viguetas A (539), centrada sobre la última. Asegúrese de que el hueco calado más ancho de la Tira Larga (543) quede en la Vigueta B (540). Continúe colocando una Tira Corta (544) y luego otra Tira Larga (543) y otra Tira Corta (544) de la misma manera. Asegúrese de que el ensamble esté en escuadra y pre-perfore la primera Tira Larga (543) con mecha de 1/8" como se muestra abajo. Luego, fije ambas Tiras Largas (543) con diez Tornillos para madera No.8 x x 1-3/4" por tabla y a ambas Tiras Cortas con seis Tornillos para madera No.8 x 1-3/4". Los Tornillos de la Vigueta A (539) exterior se insertan en ángulo. (fig. 8.1, 8.2 y 8.3)

C: Coloque una Cumbre Larga (541) sobre los bordes angulados de las viguetas de manera que los bordes exteriores queden nivelados y luego fíjela con ocho Tornillos para madera No.8 x 2-1/2". (fig. 8.1 y 8.4)



Piezas de madera

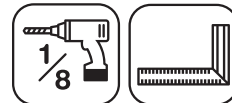
10 x Vigueta A (539)	31.8 x 88.9 x 2272.1 mm (1-1/4 x 3-1/2 x 89-29/64")
4 x Vigueta B (540)	38.1 x 88.9 x 2272.1 mm (1-1/2 x 3-1/2 x 89-29/64")
4 x Tira Corta (544)	31.8 x 76.2 x 1279.1 mm (1-1/4 x 3 x 50-23/64")
4 x Tira Larga (543)	31.8 x 76.2 x 2326.9 mm (1-1/4 x 3 x 91-5/8")
2 x Cumbre Larga (541)	25.4 x 101.6 x 2065.3 mm (1 x 4 x 81-5/16")

Tornillos y accesorios

64 x Tornillos para madera No.8 x 1-3/4"
16 x Tornillo para madera No.8 x 2-1/2"

Paso 8: Montaje del armazón del techo

Parte 2



D: Contra cada Tira Larga (543), coloque una Tira Corta (544) y contra las primeras dos Tiras Cortas (544), coloque una Tira Larga (543). Asegúrese de que el hueco calado más ancho de cada tira quede del lado de afuera. Asegúrese de que el ensamble esté en escuadra y pre-perfore la primera Tira Corta (544) con mecha de 1/8" como se muestra abajo. Luego, fije ambas Tiras Cortas (544) con seis Tornillos para madera No.8 x 1-3/4" por tabla y ambas Tiras Largas (543) con diez Tornillos para madera No.8 x 1-3/4". Los Tornillos donde se juntan las tiras se insertan en ángulo. (fig. 8.3 y 8.5)

E: Contra la Cumbre Larga (541), fije una Cumbre Corta (542) con seis Tornillos para madera No.8 x 2-1/2". (fig. 8.4 y 8.5)

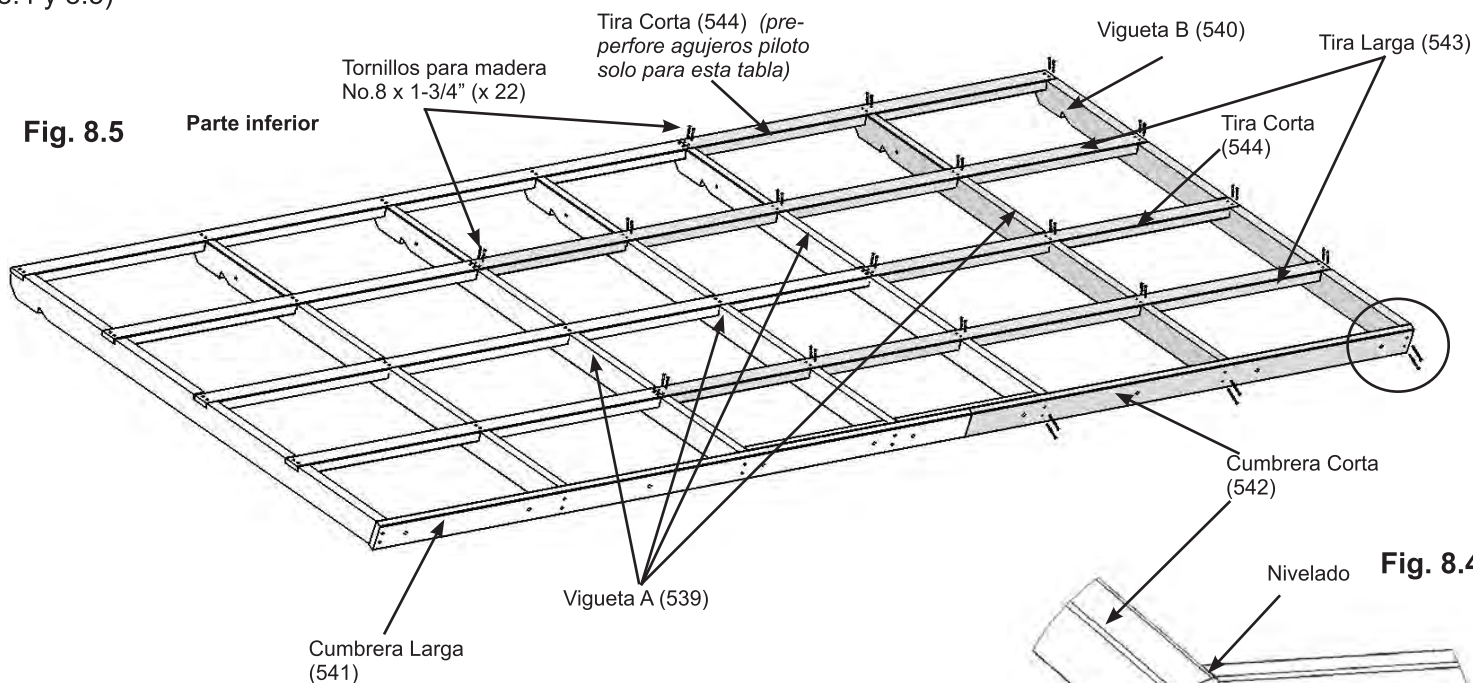


Fig. 8.5

Parte inferior

Fig. 8.4

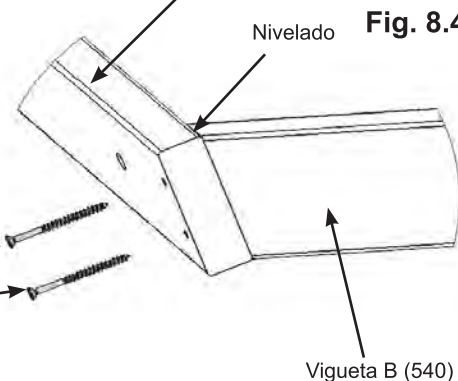
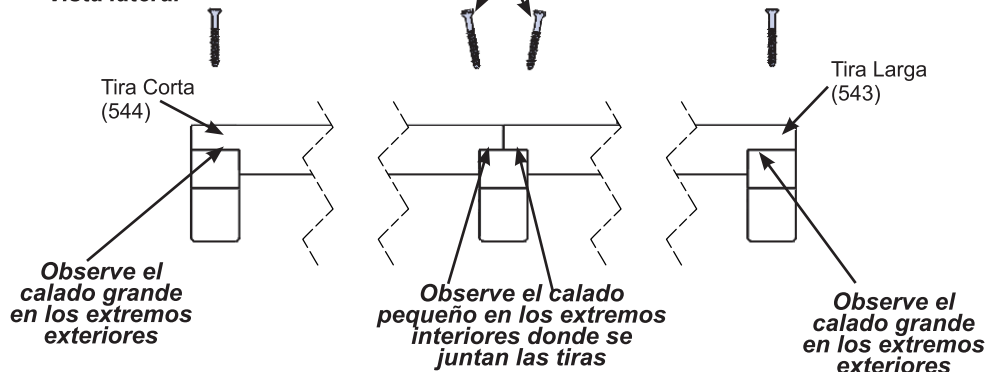


Fig. 8.3
Vista lateral



Piezas de madera

- 4 x Tira Corta (544) 31.8 x 76.2 x 1279.1 mm (1-1/4 x 3 x 50-23/64")
- 4 x Tira Larga (543) 31.8 x 76.2 x 2326.9 mm (1-1/4 x 3 x 91-5/8")
- 2 x Cumbre Corta (542) 25.4 x 101.6 x 1541.4 mm (1 x 4 x 60-11/16")

Tornillos y accesorios

- 64 x Tornillos para madera No.8 x 1-3/4"
- 12 x Tornillo para madera No.8 x 2-1/2"

Paso 8: Montaje del armazón del techo

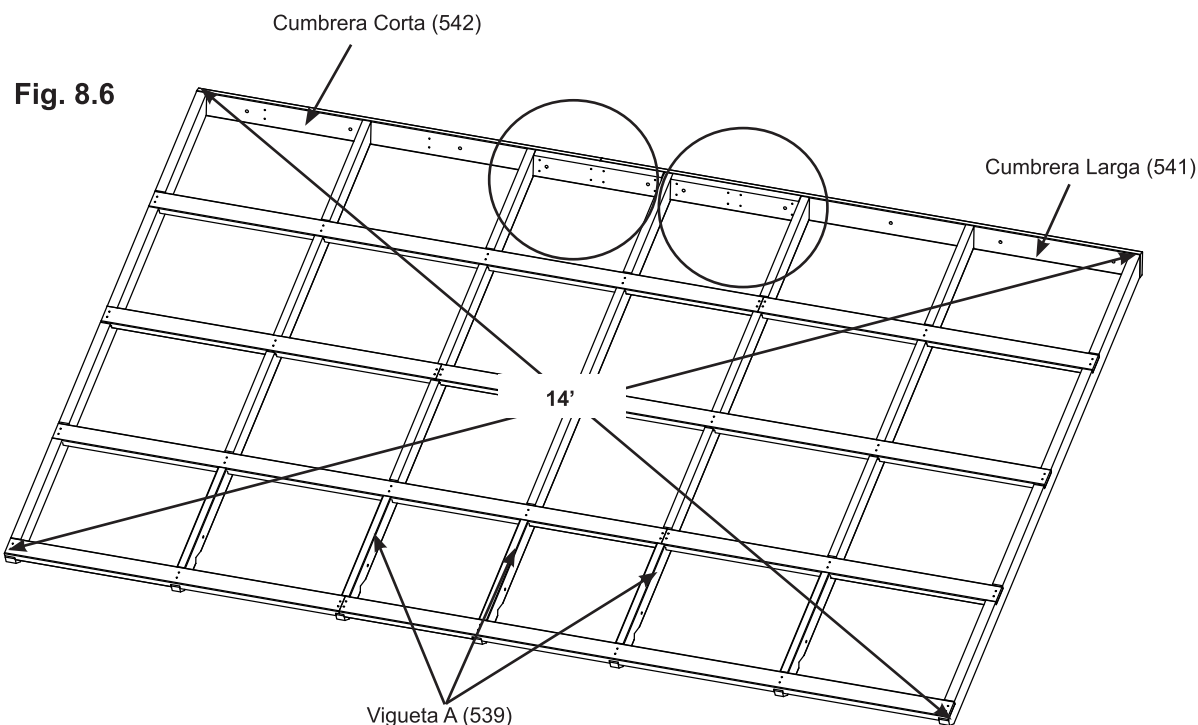
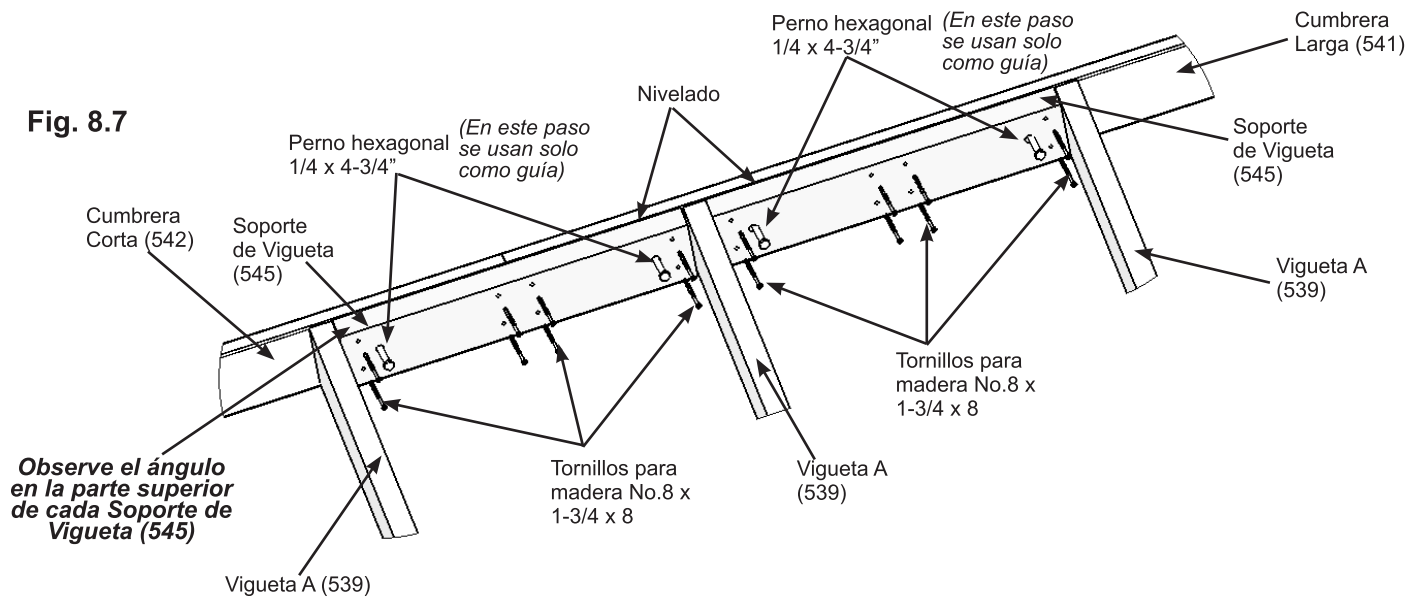
Parte 3



F: Asegúrese de que el armazón esté en escuadra. Las medidas deben ser las que se muestran en la fig. 8.6.

G: En los dos huecos calados del medio entre las Vigueta A (539), coloque un Soporte de Vigueta (545) nivelado con la parte superior de la Cumbre Corta (542) y la Cumbre Larga (541). Use dos pernos hexagonales de 1/4 x 4-3/4" como guía para alinear los agujeros. Fije los Soportes de Vigueta (545) a la Vigueta Superior Corta (469) y a la Vigueta Superior (467) con ocho Tornillos para madera No. 8 x 1-3/4" por soporte. Retire los dos pernos hexagonales. Se usarán más adelante. *Nota: El ángulo debe quedar en la parte superior del Soporte de Vigueta (545).* (fig. 8.6 y 8.7)

H: Repita los Pasos A - G para armar un segundo Armazón del Techo.



Piezas de madera

4 x Soporte de Vigueta (545) 25.4 x 101.6 x 489 mm (1 x 4 x 19-1/4")

Tornillos y accesorios

32 x Tornillos para madera No.8 x 1-3/4"



INSTALACIÓN DEL MATERIAL DEL TECHO

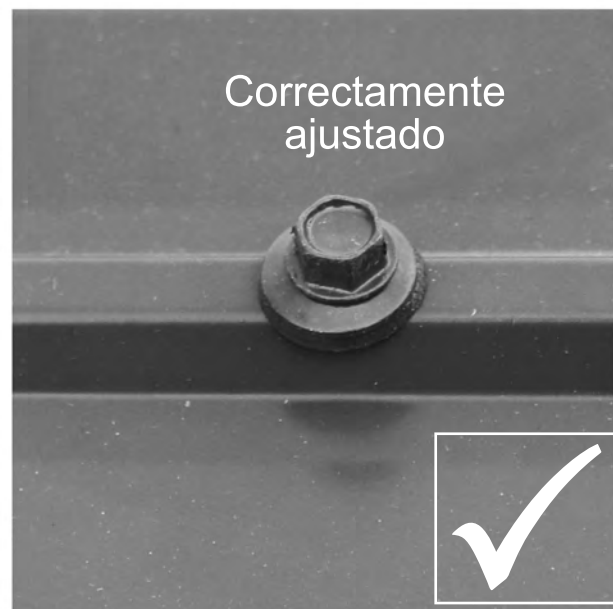
¡CUIDADO!

¡El material del techo puede tener bordes filosos! ¡Use guantes!

¡MANÉJELO CON CUIDADO!

Coloque el material del techo sobre una superficie no abrasiva antes de instalarlo ya que se dobla, abolla y raya fácilmente. *Asegúrese de retirar TODAS las cubiertas plásticas, en ambos lados de los paneles metálicos, justo antes de instalar cada pieza.*

**ADVERTENCIA – ¡NO AJUSTE DE MÁS LOS TORNILLOS DEL TECHO!
Si lo hace, se puede dañar el material del techo.**



Los tornillos del techo pueden aplastar fácilmente los paneles y bordes del techo si se utiliza un taladro. Recomendamos ajustarlos a mano de manera que queden firmemente colocados en el material del techo.

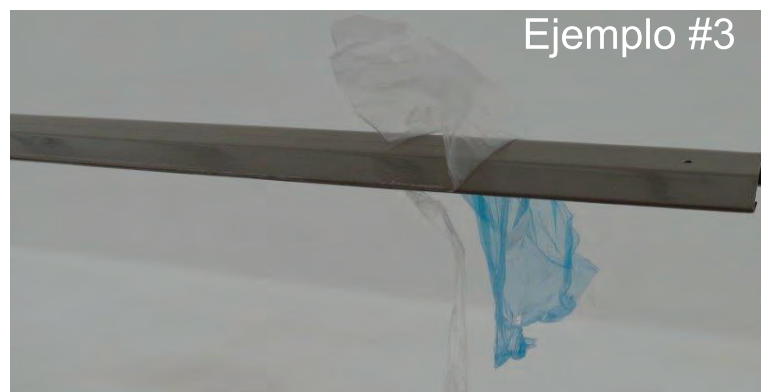
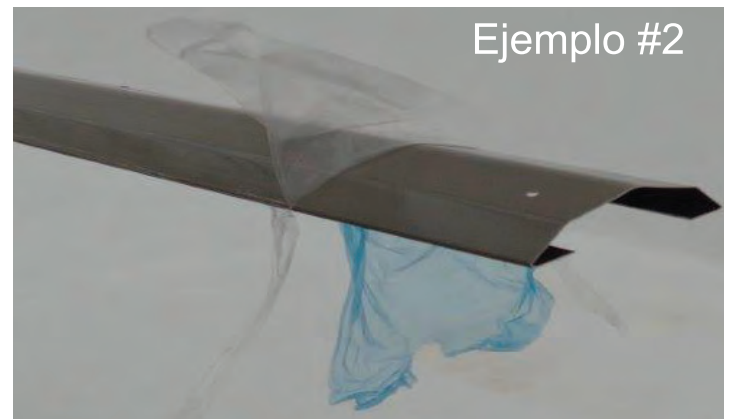
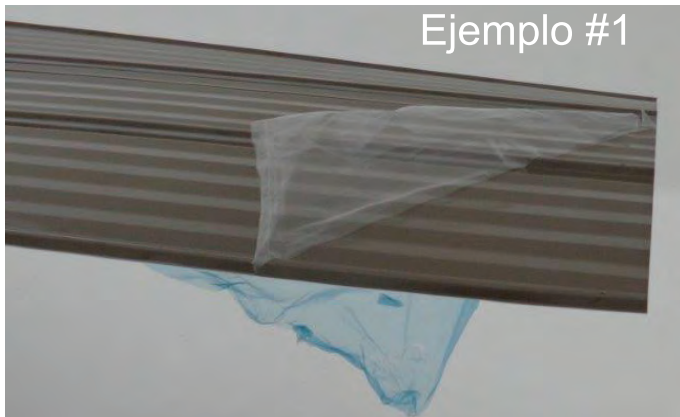


INSTALACIÓN DE MATERIAL PARA TECHOS

¡PRECAUCIÓN!

¡El material para techos puede tener bordes afilados! ¡Use guantes!

ASEGÚRESE DE RETIRAR TODAS LAS CUBIERTAS PLÁSTICAS, EN AMBOS LADOS DE LOS PANELES DE ALUMINIO Y EL BORDE, DIRECTAMENTE ANTES DE LA INSTALACIÓN DE CADA PIEZA. (Un lado es transparente y el otro es azul; ambos deben ser retirados.)



Paso 9: Fijación de los paneles del techo

Parte 1



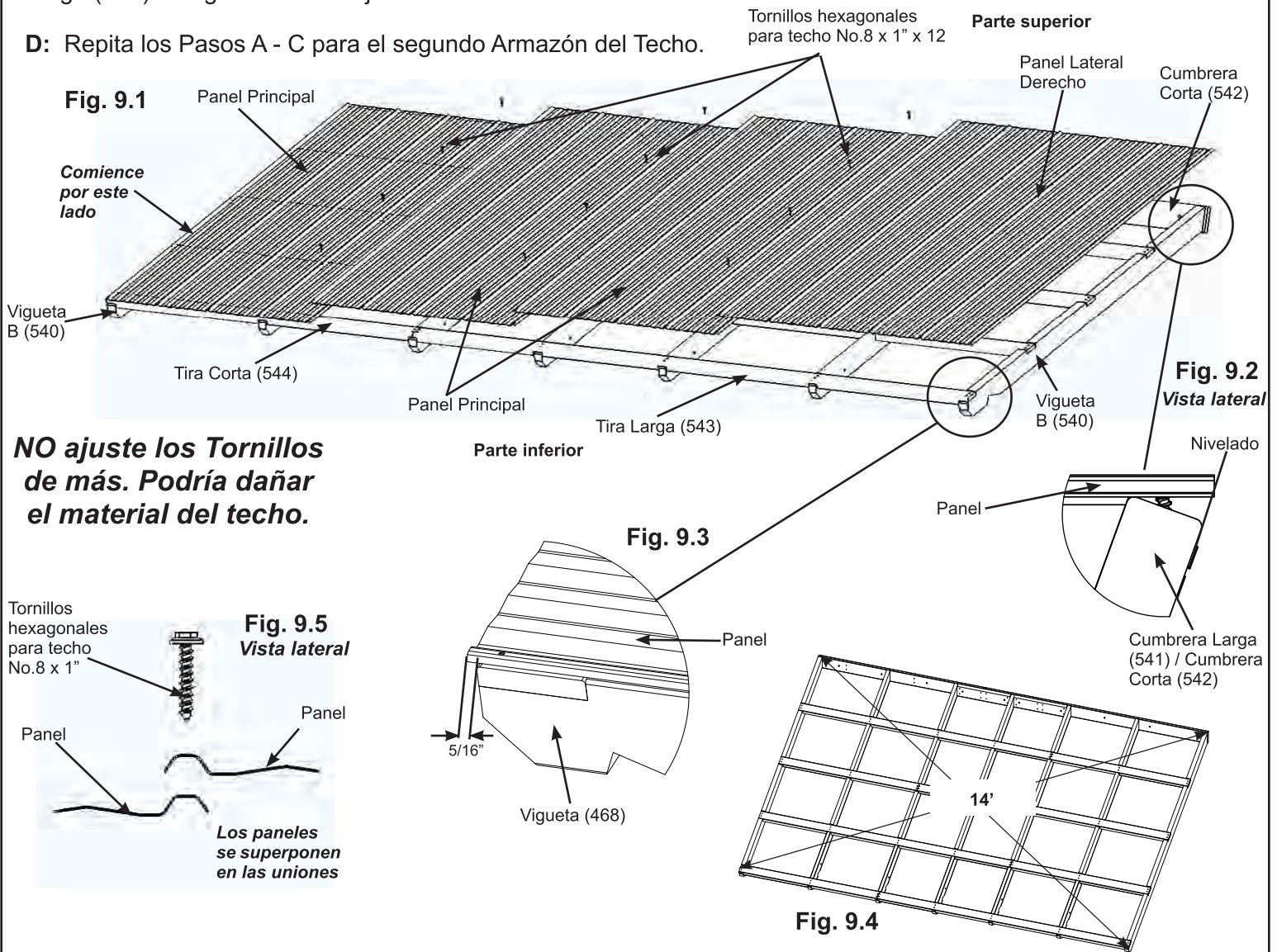
Nota: Asegúrese de retirar todas las cubiertas plásticas, en ambos lados de los paneles metálicos, justo antes de instalar cada pieza.

A: Asegúrese de que el panel esté en escuadra. Luego, en uno de los Armazones del Techo, coloque 1 Panel Principal nivelado con la parte superior y los laterales de la Vigüeta B (540) exterior. Los Paneles deben estar nivelados con la parte superior de la Cumbreira Larga (541) y la Cumbreira Corta (542). En la parte inferior, sobresaldrán aproximadamente 5/16". Los agujeros no deben estar en la costilla de la parte superior de los paneles. (fig. 9.1, 9.2, 9.3 y 9.4)

B: Coloque dos Paneles Principales más al lado del primero y, por último, un Panel Lateral Derecho de manera que los paneles se superpongan y que las filas de los agujeros de los Tornillos queden alineadas, como se muestra abajo (fig. 9.1 y 9.5)

C: Fije los cuatro Paneles al Armazón del Techo con doce Tornillos hexagonales para techo No.8 x 1" en los lugares que se muestran en la fig. 9.1. No instale Tornillos en la parte exterior de la Tira Corta (544) y la Tira Larga (543). Asegúrese de no ajustar los Tornillos de más.

D: Repita los Pasos A - C para el segundo Armazón del Techo.



Juego de paneles del techo:

- 6 x Panel Principal
- 2 x Panel Lateral Derecho

Tornillos y accesorios

- 24 x Tornillo hexagonal para techo No.8 x 1"

Paso 9: Fijación de los paneles del techo

Parte 2



E: Coloque un Borde de Techo Izquierdo y un Borde de Techo Derecho en la parte inferior de cada Armazón del Techo de manera que se unan en el centro y que los extremos queden nivelados con los extremos exteriores de la Tira Corta (544) y la Tira Larga (543). Pre-perfore los dos agujeros de los extremos con mecha de 1/8" y luego fije ambos Bordes de Techo con 18 Tornillos hexagonales para techo No.8 x 1". (fig. 9.6 y 9.7)

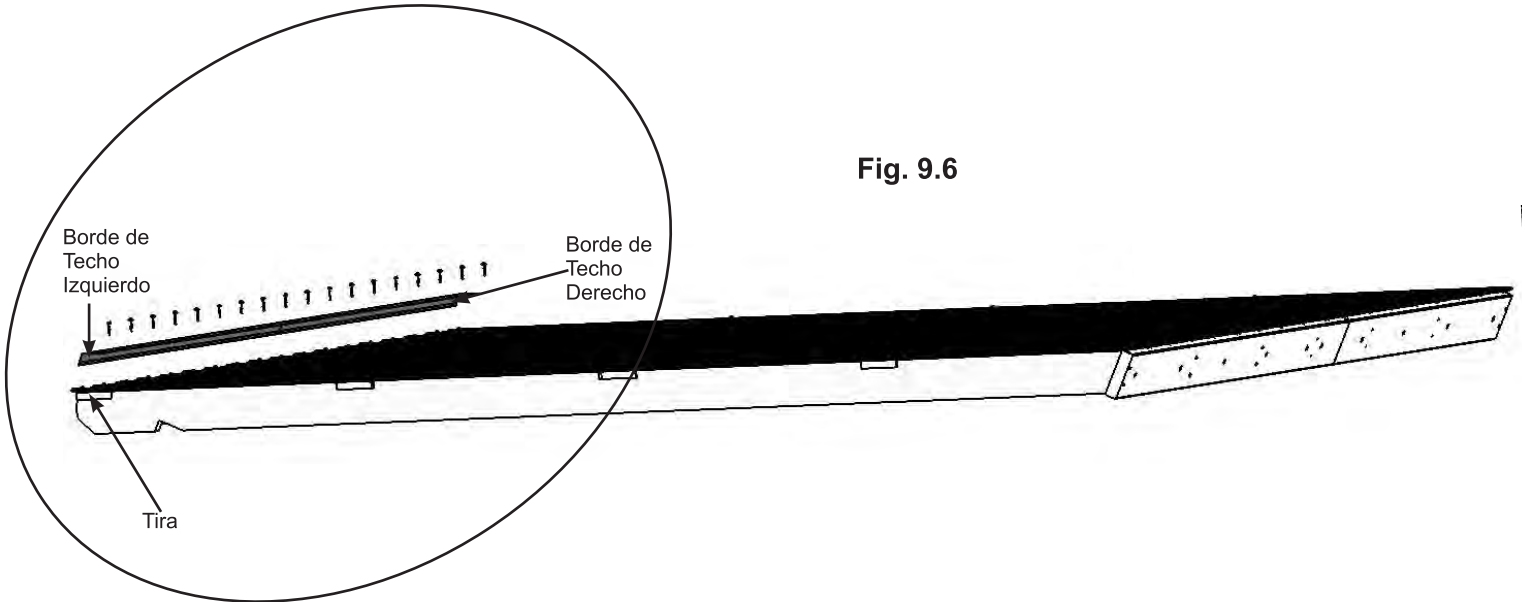


Fig. 9.6

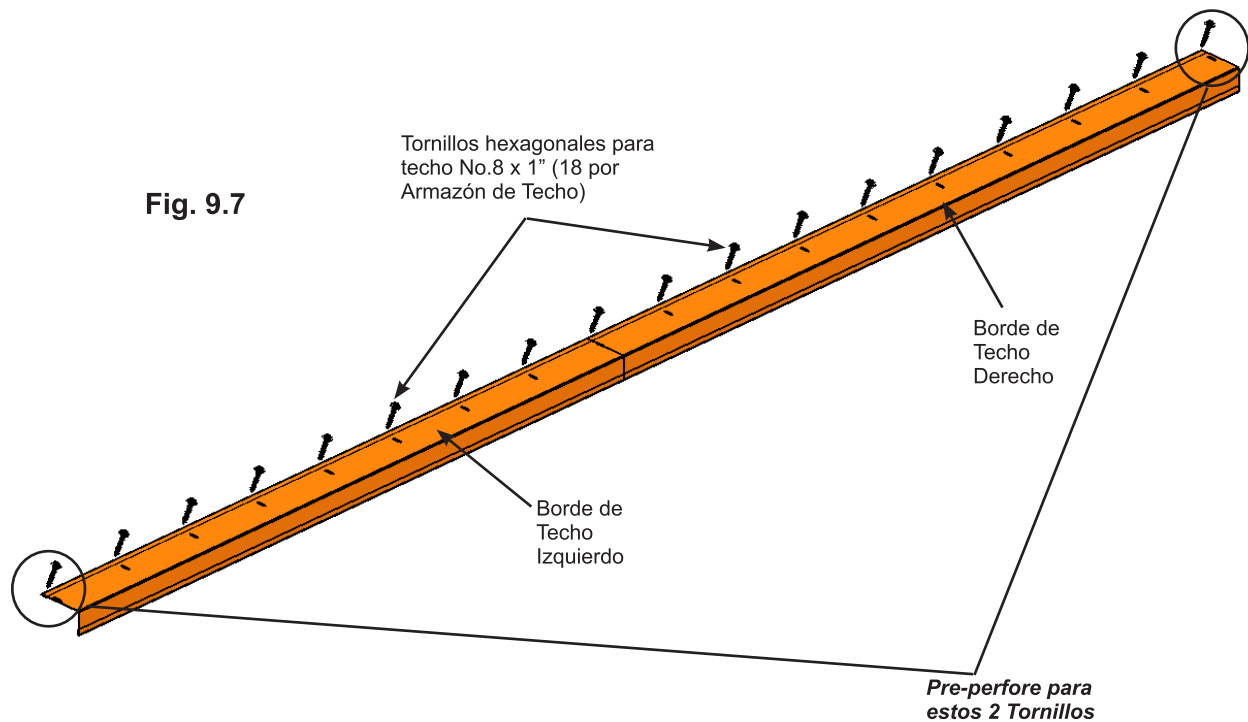


Fig. 9.7

Componentes

- 2 x Borde de Techo Izquierdo
- 2 x Borde de Techo Derecho

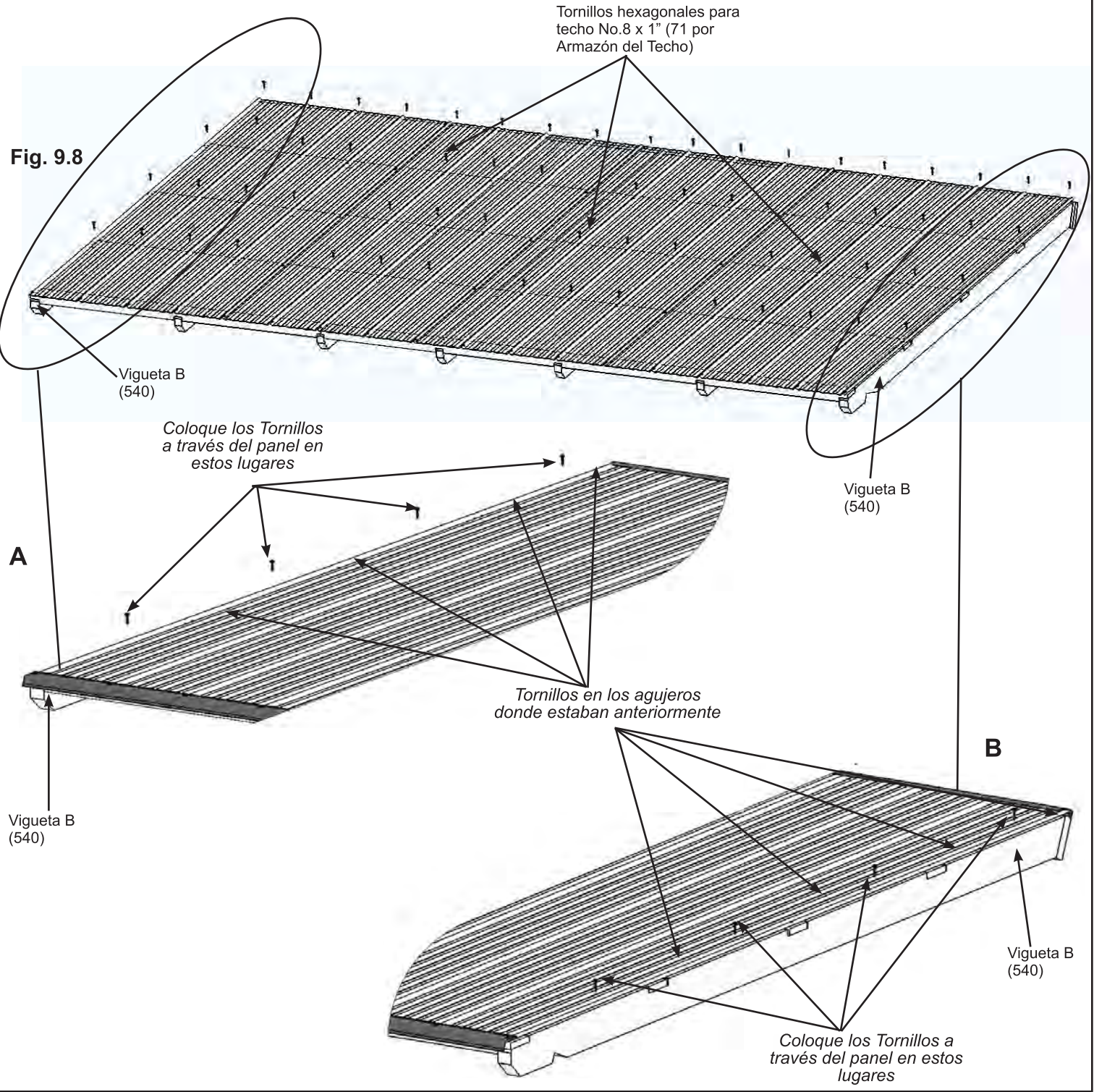
Tornillos y accesorios

- 36 x Tornillo hexagonal para techo No.8 x 1"

Paso 9: Fijación de los paneles del techo

Parte 3

F: Fije los tres Paneles Principales y un Panel Lateral Derecho a un Armazón del Techo con 63 Tornillos hexagonales para techo No.8 x 1", como se muestra en la fig. 9.8. En la Vigueta B (540) exterior, en medio de los agujeros de los Tornillos, se deben insertar cuatro Tornillos más a través de los paneles en los espacios indicados abajo (ver A y B). Asegúrese de no ajustar los Tornillos de más.



Tornillos y accesorios

142 x Tornillo hexagonal para techo No.8 x 1"

Paso 9: Fijación de los paneles del techo

Parte 4



G: Coloque un Burlete del lado de adentro de dos Clips de Cumbre Cortos y luego coloque un Clip de Cumbre Corto nivelado con cada lateral del Armazón del Techo y a 3-1/4" hacia arriba de la base de la Cumbre Larga (541) y la Cumbre Corta (542). Tenga cuidado de no comprimir el Burlete. Fíjelos con cuatro Tornillos para madera No.7 x 3/4" por clip. Los Clips de Cumbre Cortos deben cubrir los Paneles del Techo. (fig. 9.9, 9.10, 9.11 y 9.12)

H: Coloque un Burlete del lado de adentro de un Clip de Cumbre. Luego, coloque el Clip de Cumbre entre ambos Clips de Cumbre Cortos, a 3-3/8" hacia arriba de la base de la Cumbre Larga (541) y la Cumbre Corta (542). Los Clips de Cumbre deben cubrir los Paneles del Techo. Tenga cuidado de no comprimir el Burlete. Fíjelo con siete Tornillos para madera No.7 x 3/4". (fig. 9.9, 9.10, 9.11 y 9.12)

I: Repita los Pasos E - H para el segundo Armazón del Techo.

Fig. 9.9

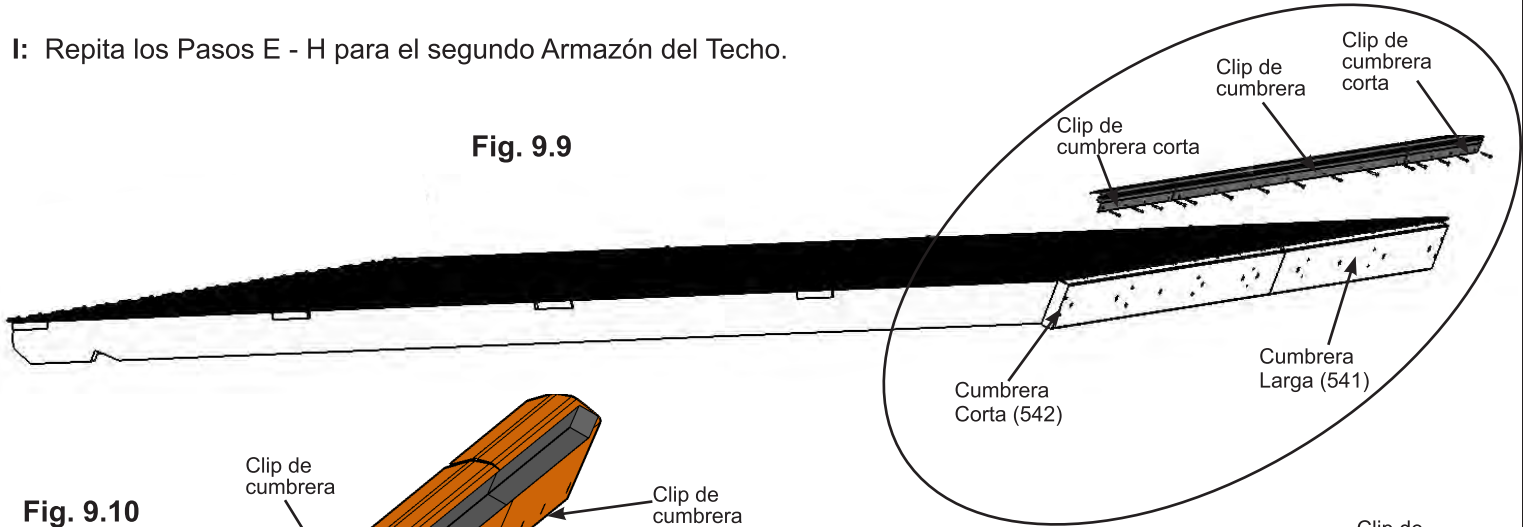


Fig. 9.10

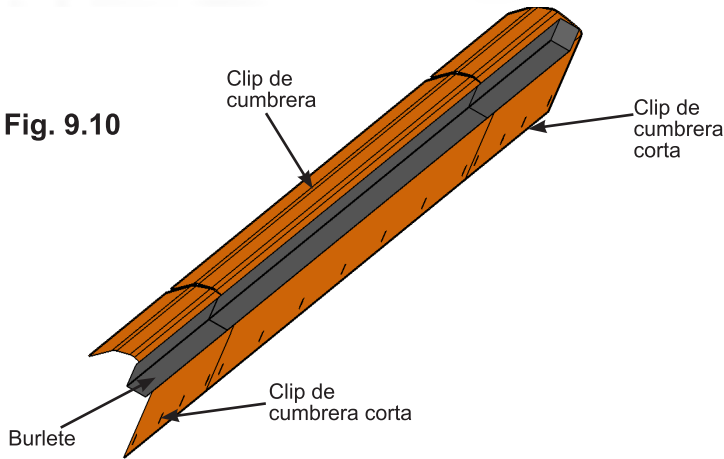


Fig. 9.11

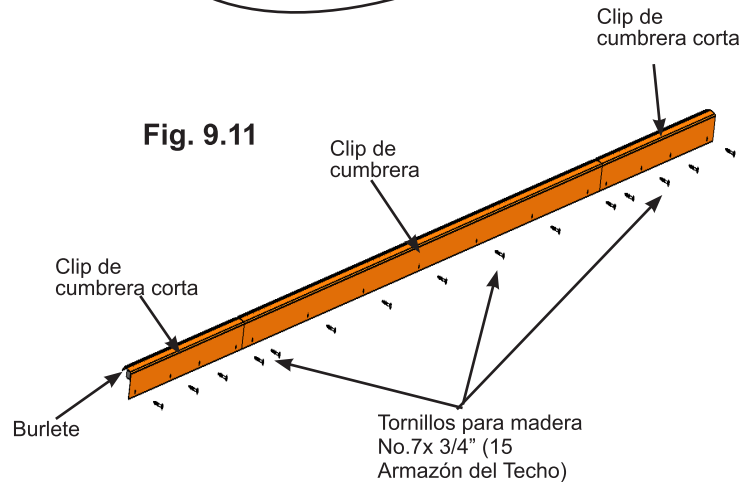
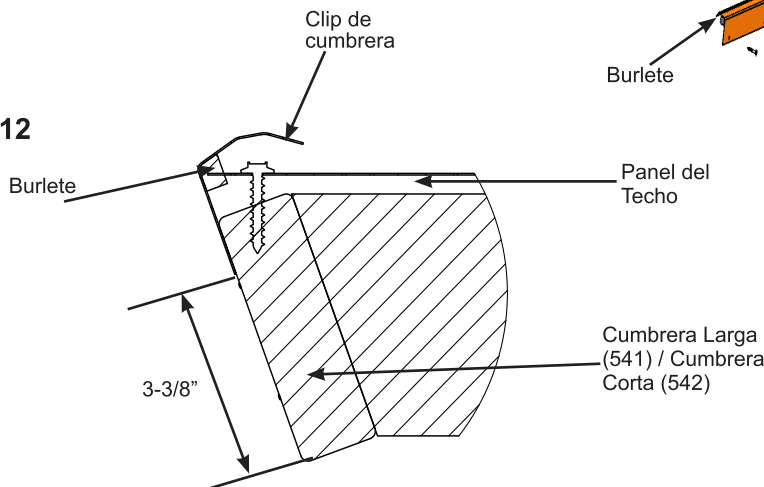


Fig. 9.12



Componentes

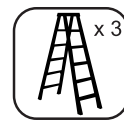
- 2 x Clip de Cumbre
- 4 x Clip de Cumbre Corta
- 6 x Burlete

Tornillos y accesorios

- 30 x Tornillos para madera No.7 x 3/4"

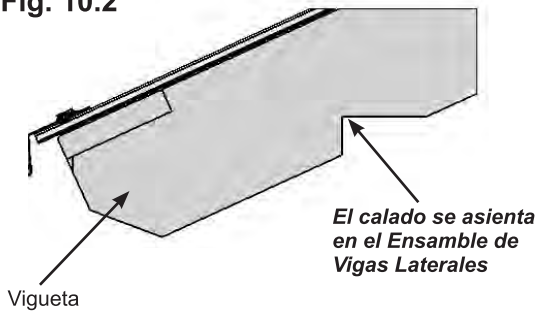
Paso 10: Fijación de los paneles del techo al armazón

Parte 1



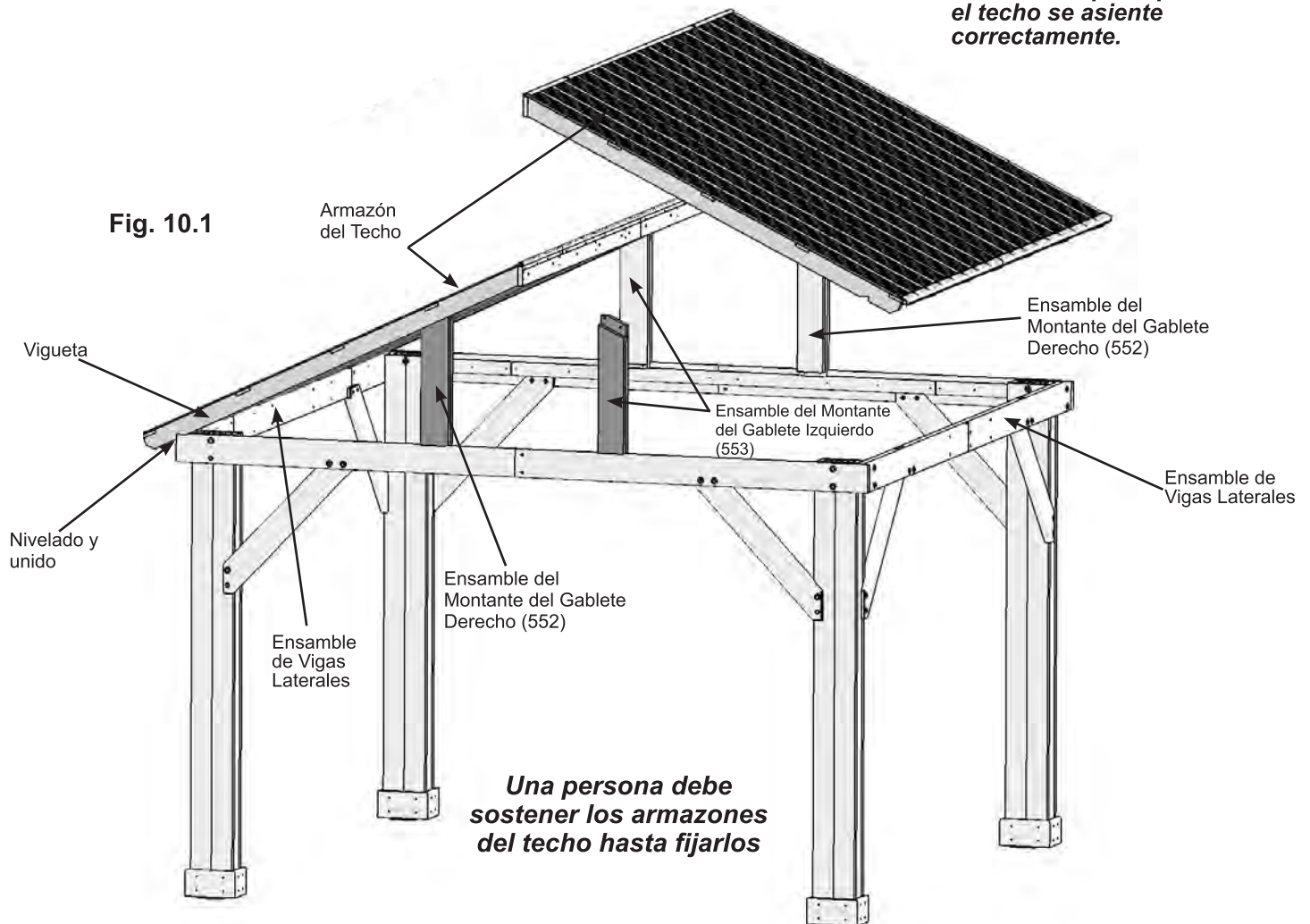
A: Entre cuatro personas, levanten un Armazón del Techo sobre el armazón del gazebo de manera que se apoye sobre el Ensamble del Montante del Gablete Derecho (552) y el Ensamble del Montante del Gablete Izquierdo (553). Las aberturas caladas de las viguetas deben quedar asentadas contra los Ensamblados de Vigas del Gablete. Levanten el segundo Armazón del Techo sobre el armazón del gazebo de manera que los dos Armazones del Techo queden unidos y las aberturas caladas se asienten en los Ensamblados de Vigas Laterales. **Una persona debe quedarse en la escalera sosteniendo el Armazón del Techo hasta que se fije.** (fig. 10.1 y 10.2)

Fig. 10.2



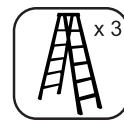
Nota: Es posible que deban ajustarse los Ensamblados de Montantes del Gablete para que el techo se asiente correctamente.

Fig. 10.1



Paso 10: Fijación de los paneles del techo al armazón

Parte 2



B: Desde el interior del ensamblado, fije los dos Armazones del Techo juntos a través de ambos Soportes de Viguetas (545) con cuatro pernos hexagonales de 1/4 x 4-3/4" (con dos arandelas grandes de 1/4-5/16" y una tuerca de seguridad de 1/4") y a través de las Cumbresas Largas (541) y las Cumbresas Cortas (542) con seis pernos hexagonales de 1/4 x 2-3/4" (con dos arandelas grandes de 1/4-5/16" y una tuerca de seguridad de 1/4"). (fig. 10.3, 10.4 y 10.5)

Fig.10.3

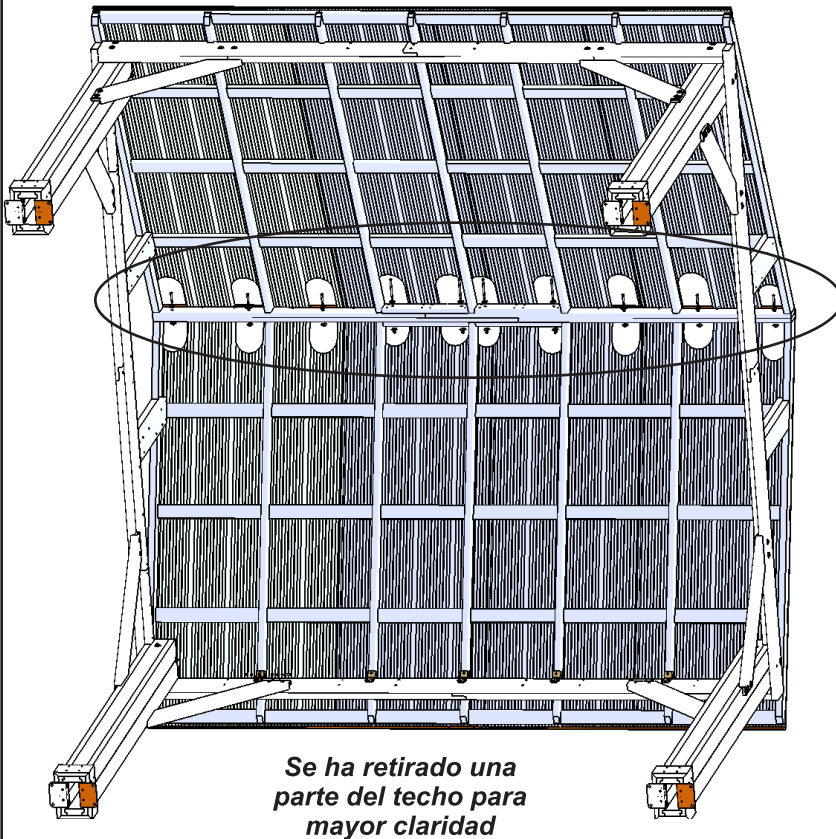


Fig. 10.5

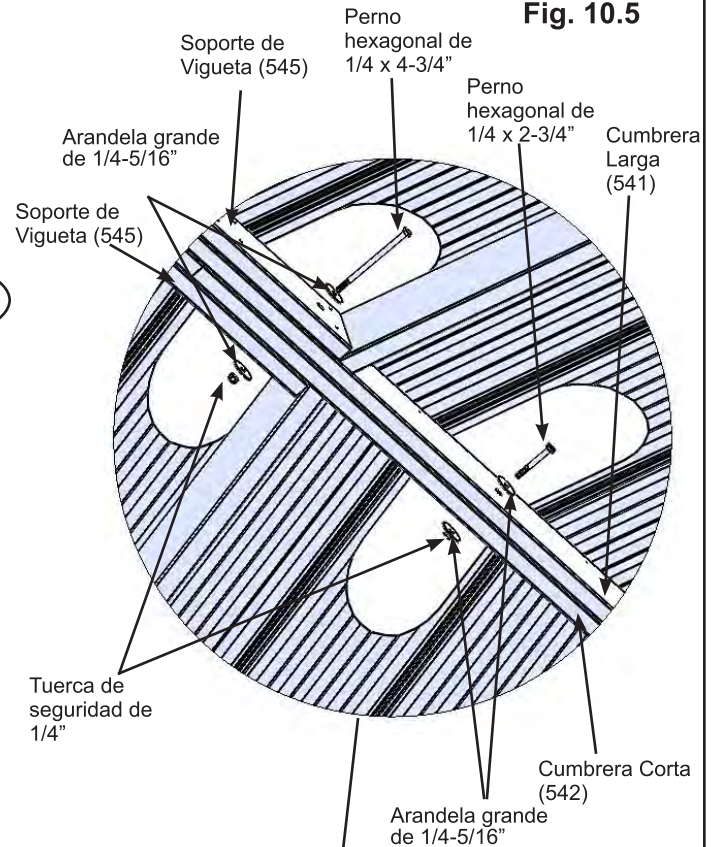
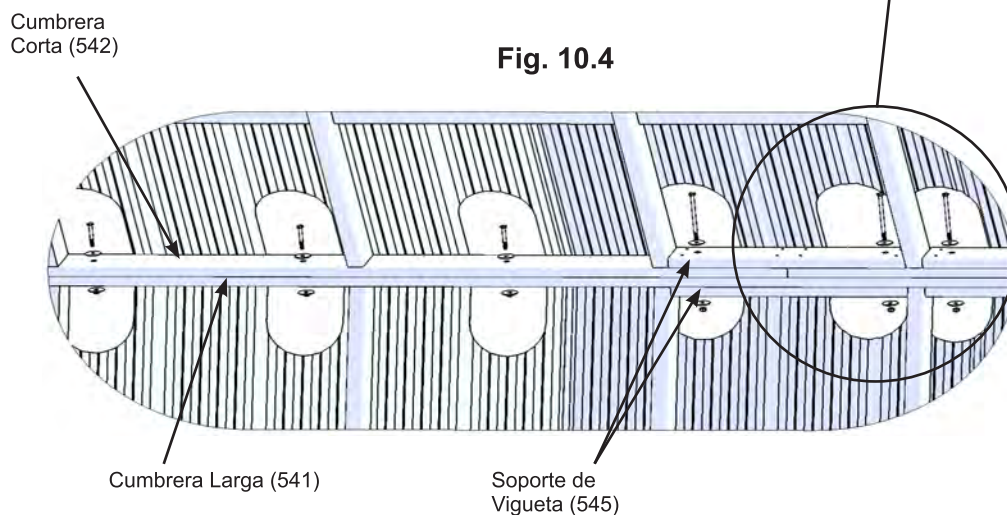


Fig. 10.4



Tornillos y accesorios

4 x Perno hexagonal de 1/4 x 4-3/4"
 (arandela grande de 1/4-5/16" x 2, tuerca de seguridad de 1/4")

6 x Perno hexagonal de 1/4 x 2-3/4"
 (arandela grande de 1/4-5/16" x 2, tuerca de seguridad de 1/4")

Paso 10: Fijación de los paneles del techo al armazón

Parte 3



C: Fije sin ajustar cada Vigueta A (539) al interior de cada Ensamble de Vigas Laterales con un Soporte de Vigueta a Viga por Vigueta usando un perno hexagonal de 1/4 x 2" (con dos arandelas grandes de 1/4-5/16" y una tuerca de seguridad de 1/4") por soporte. Empuje el centro de los Paneles del Techo hacia arriba para que las aberturas caladas de las viguetas encajen en el Ensamble de Vigas Laterales. Luego, fíjelos con cinco Tornillos de cabeza plana No.10 x 1-1/4" por soporte. Una vez instalados los Tornillos, ajuste los pernos. (fig. 10.7, 10.8 y 10.9)

D: Desde el interior del ensamblado, asegúrese de que los Montantes del Gablete estén en escuadra y luego fije el Ensamblado del Montante del Gablete Derecho (552) y Ensamblado del Montante del Gablete Izquierdo (553) a las viguetas con dos Tornillos para madera No.8 x 2-1/2" por Ensamblado de Montantes del Gablete. (fig. 10.6)

Fig. 10.6
Vista interior

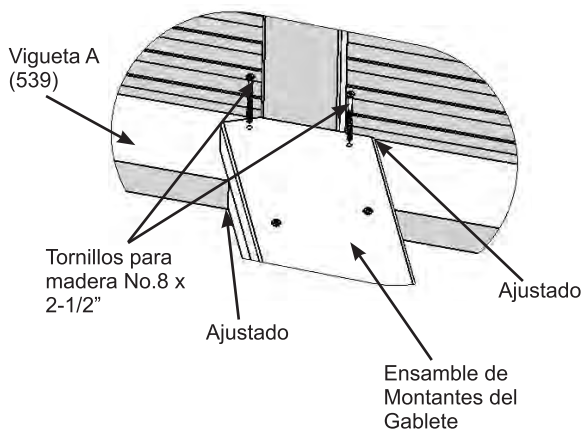


Fig. 10.7

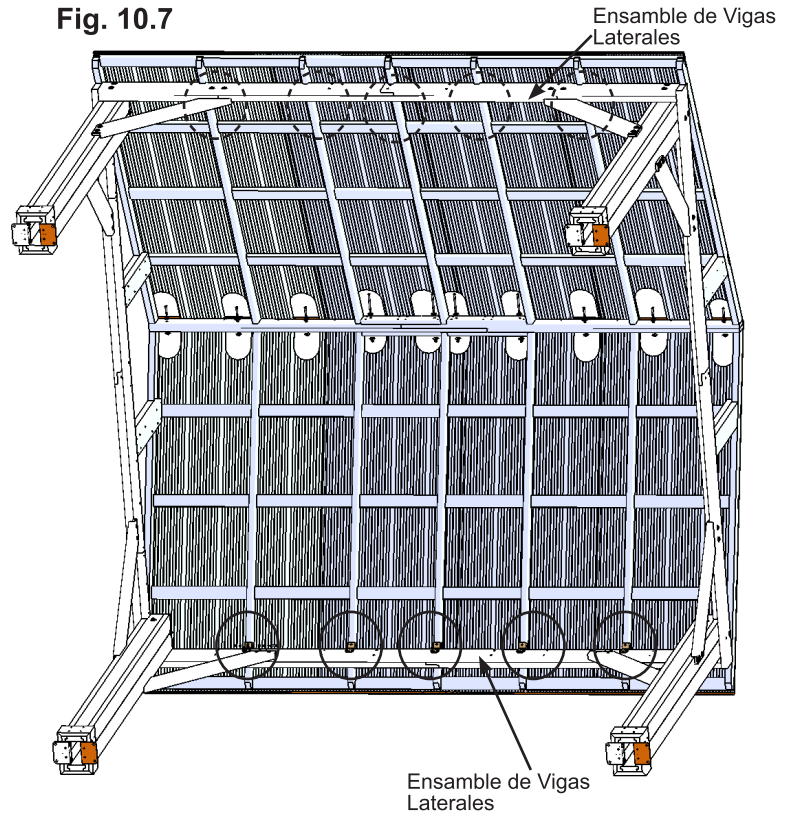


Fig. 10.8

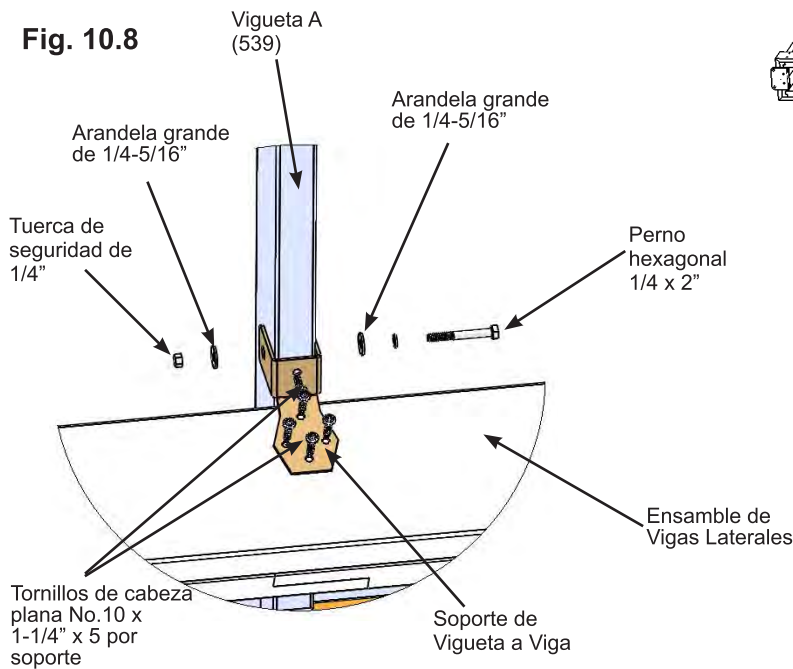
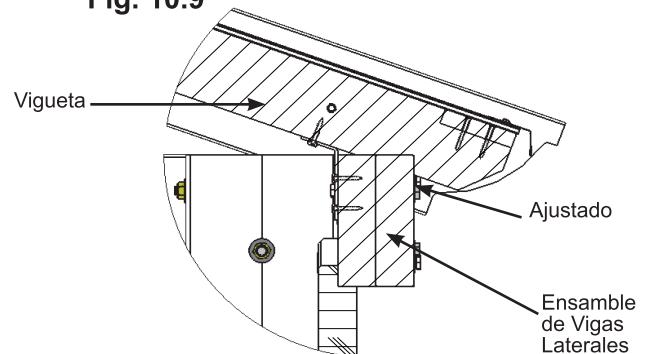


Fig. 10.9



Componente

Tornillos y accesorios

10 x Soporte de Vigueta a Viga

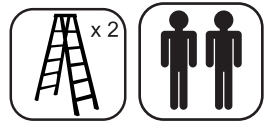
10 x Perno hexagonal 1/4 x 2" (arandela grande de 1/4-5/16" x 2, tuerca de seguridad de 1/4")

50 x Tornillo de cabeza plana No.10 x 1-1/4"

8 x Tornillo para madera No.8 x 2 1/2"

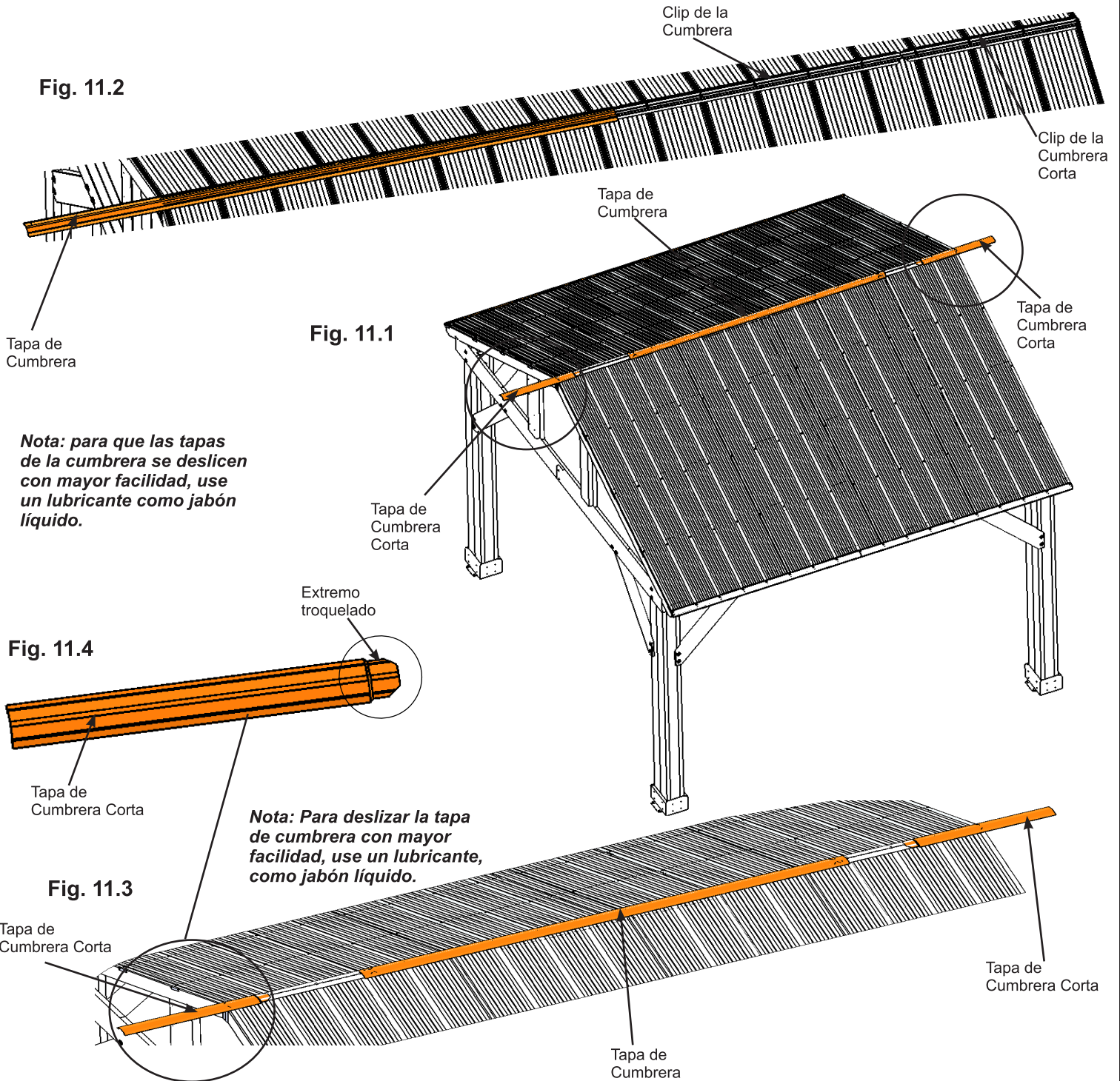
Paso 11: Fijación de las tapas de la cumbrera

Parte 1



A: Deslice la Tapa de Cumbrera por los Clips de la Cumbrera hacia el centro del techo. (fig. 11.1 y 11.2)

B: Con el extremo troquelado hacia adentro, deslice una Tapa de Cumbrera Corta en cada extremo del techo por los Clips de la Cumbrera. Use el extremo troquelado para ayudarse a empujar la Tapa de Cumbrera hacia el centro del techo. Cada Tapa de Cumbrera Corta debe quedar nivelada con el borde exterior del techo. (fig. 11.1, 11.3 y 11.4)

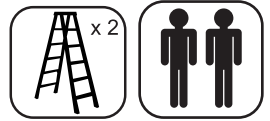


Componentes:

- 1 x Tapa de Cumbrera
- 2 x Tapa de Cumbrera Corta

Paso 11: Fijación de las tapas de la cumbrera

Parte 2



C: Asegúrese de que las Tapas de Cumbrera Cortas estén niveladas con el borde exterior del techo y luego fije cada extremo de la Tapa de Cumbrera a cada Tapa de Cumbrera Corta con dos Tornillos para chapa No.8 x 3/4" por lado. (fig. 11.5, 11.6 y 11.7)

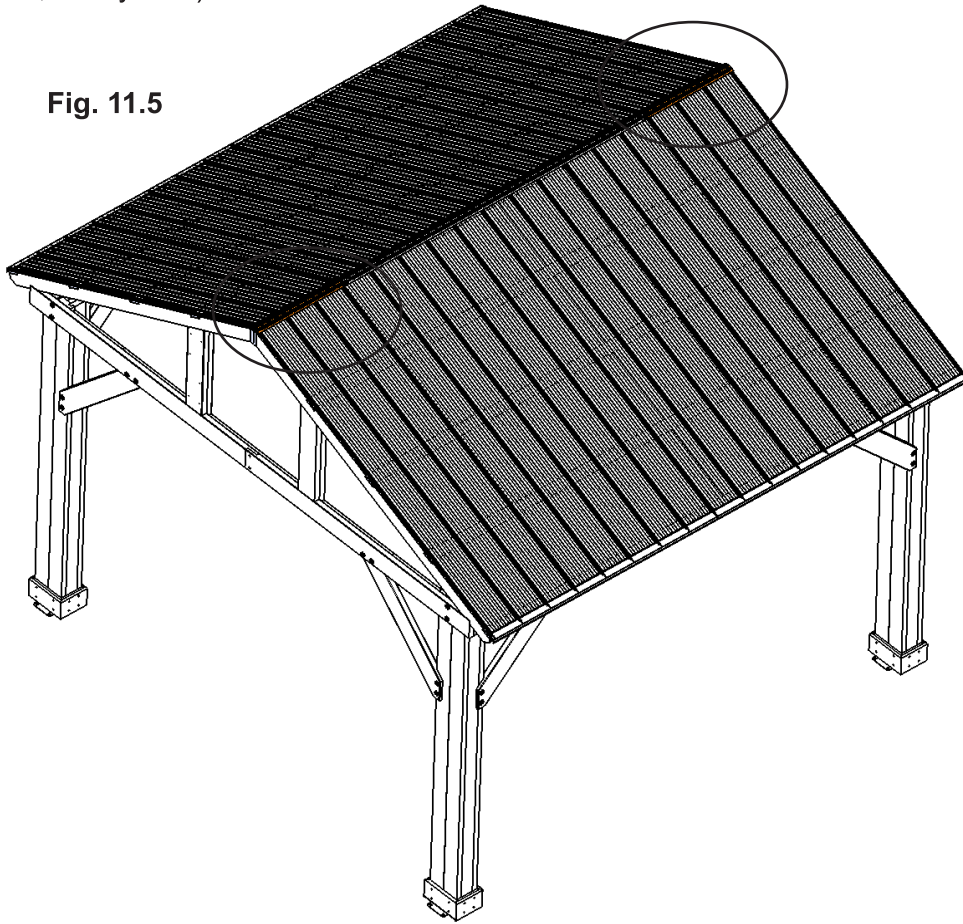


Fig. 11.5

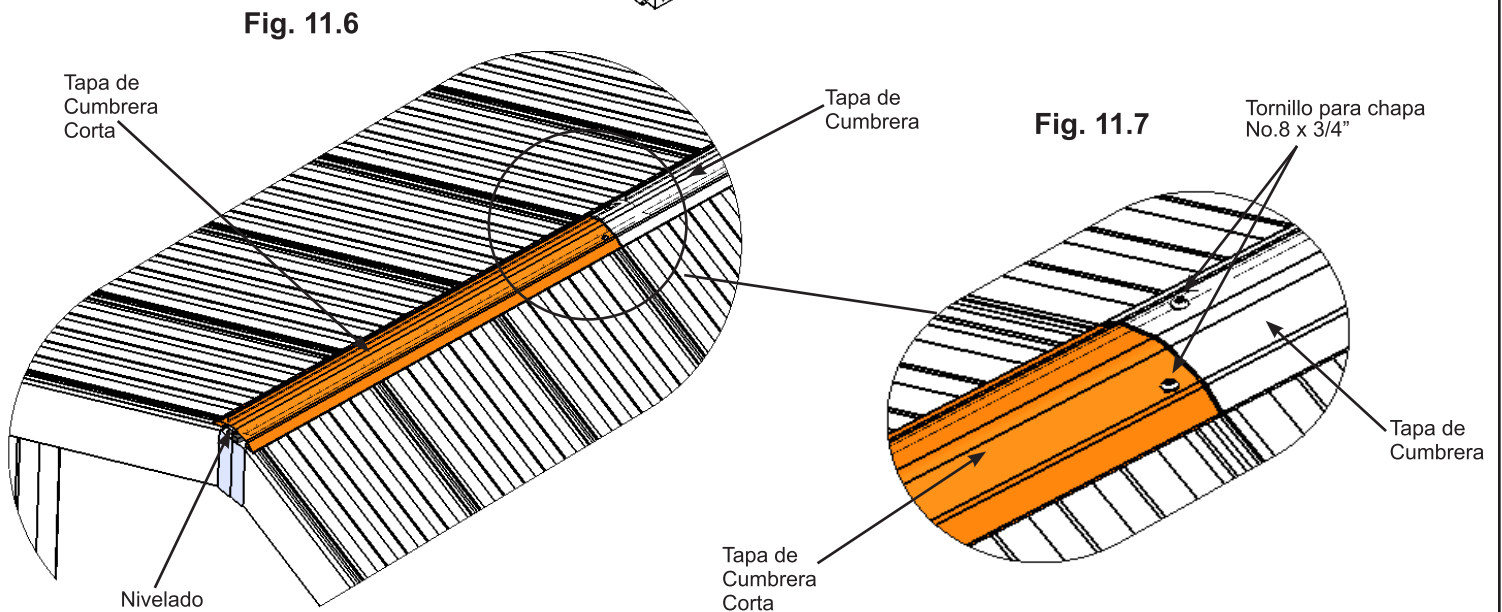
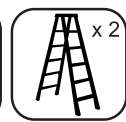


Fig. 11.7

Tornillos y accesorios

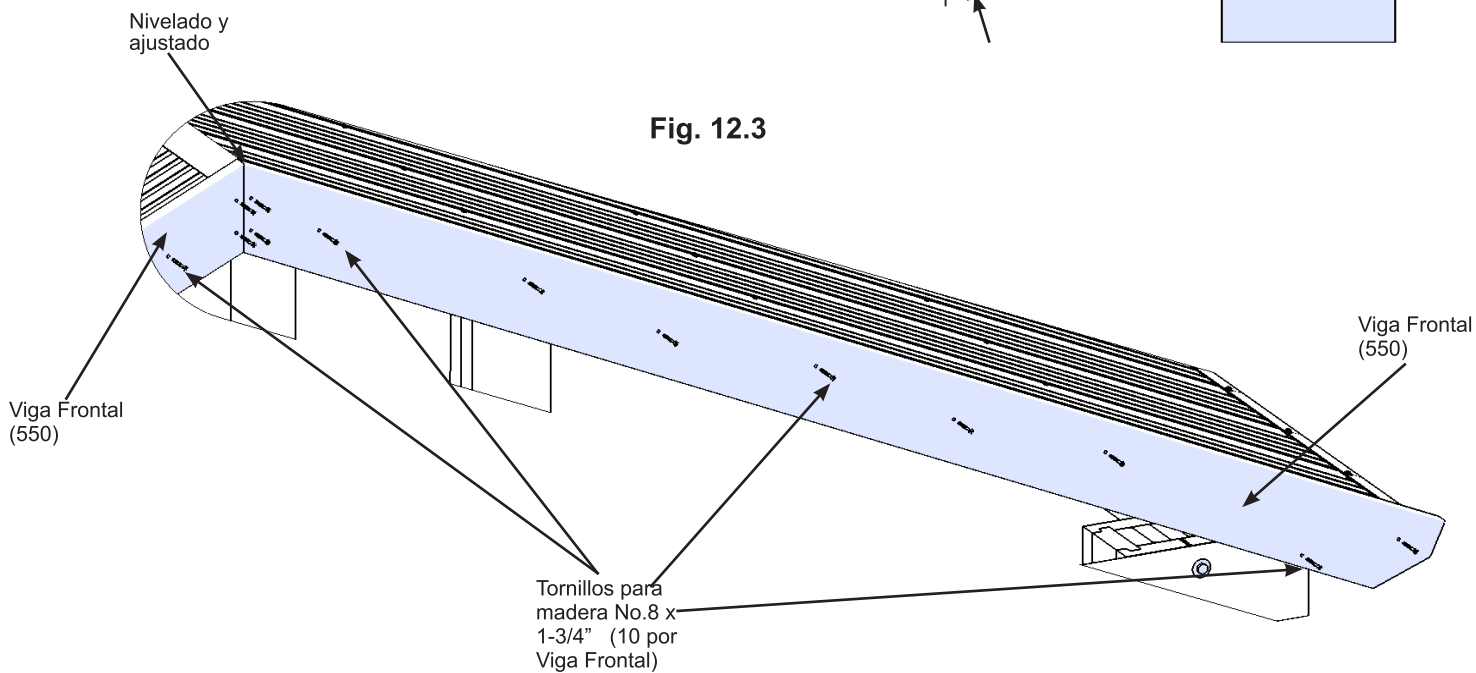
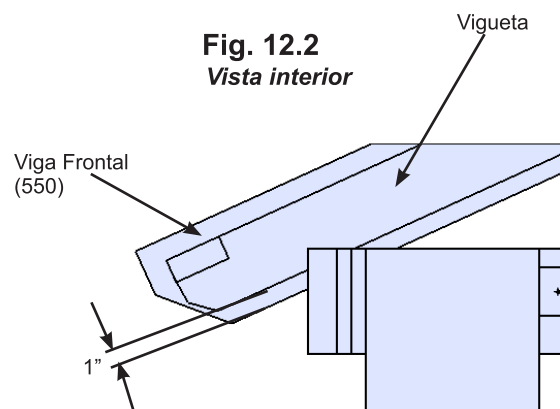
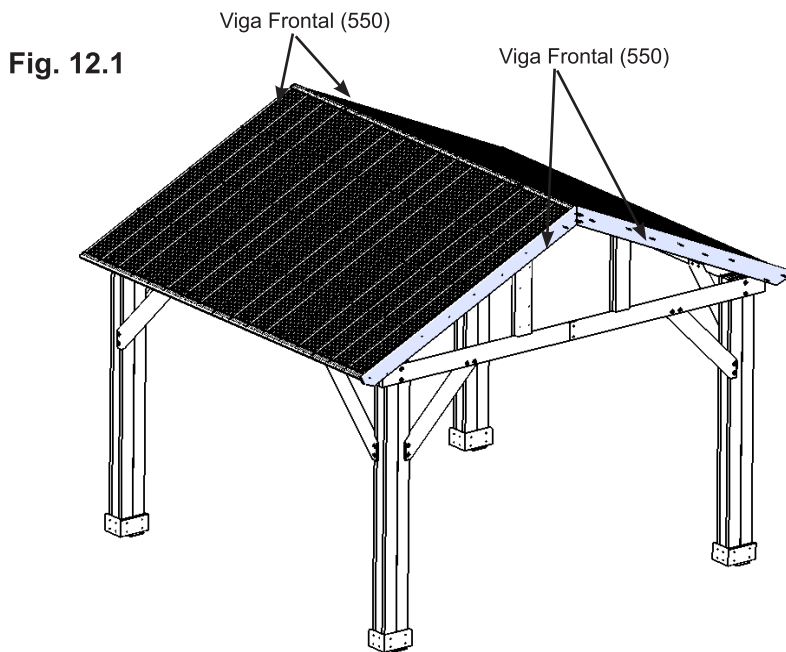
4 x Tornillo para chapa No.8 x 3/4"

Paso 12: Colocación de la viga frontal



A: De un lado del ensamble, coloque dos Vigas Frontales (550) contra las viguetas exteriores de manera que se unan en punta en el centro. Entre el borde inferior de la Viga Frontal (550) y el borde inferior de la vigueta, debe haber 1" a lo largo de toda la Viga Frontal (550). Fijela con diez Tornillos para madera No.8 x 1-3/4" por Viga Frontal (550) (fig. 12.1, 12.2 y 12.3)

B: Repítalo del otro lado del ensamble.



Piezas de madera

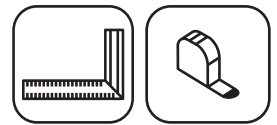
4 x Viga Frontal (550) 25.4 x 139.7 x 2344.7 mm (1 x 5-1/2 x 92-5/16")

Tornillos y accesorios

40 x Tornillos para madera No.8 x 1-3/4"

Paso 13: Montaje de la cercha

Parte 1



A: Coloque una Riostra de Tirante (547) centrada, unida y en escuadra con la parte superior del Tirante (546). Fije el Tirante (546) a la Riostra de Tirante (547) con dos Soportes de Jamba (uno por lado) con cuatro Tornillos de cabeza plana No.8 x 1" por soporte. Repítalo para armar cinco Ensamblajes de Riostras de Tirante. (fig. 13.1 y 13.2)

B: Fije un Sujetador de Tirante a los extremos de cada Tirante (546) con un tornillo de cabeza plana No.10 x 1-1/4" por sujetador a través de los agujeros interiores. El Tirante (416) debe quedar ajustado al extremo del sujetador. (fig. 13.1)

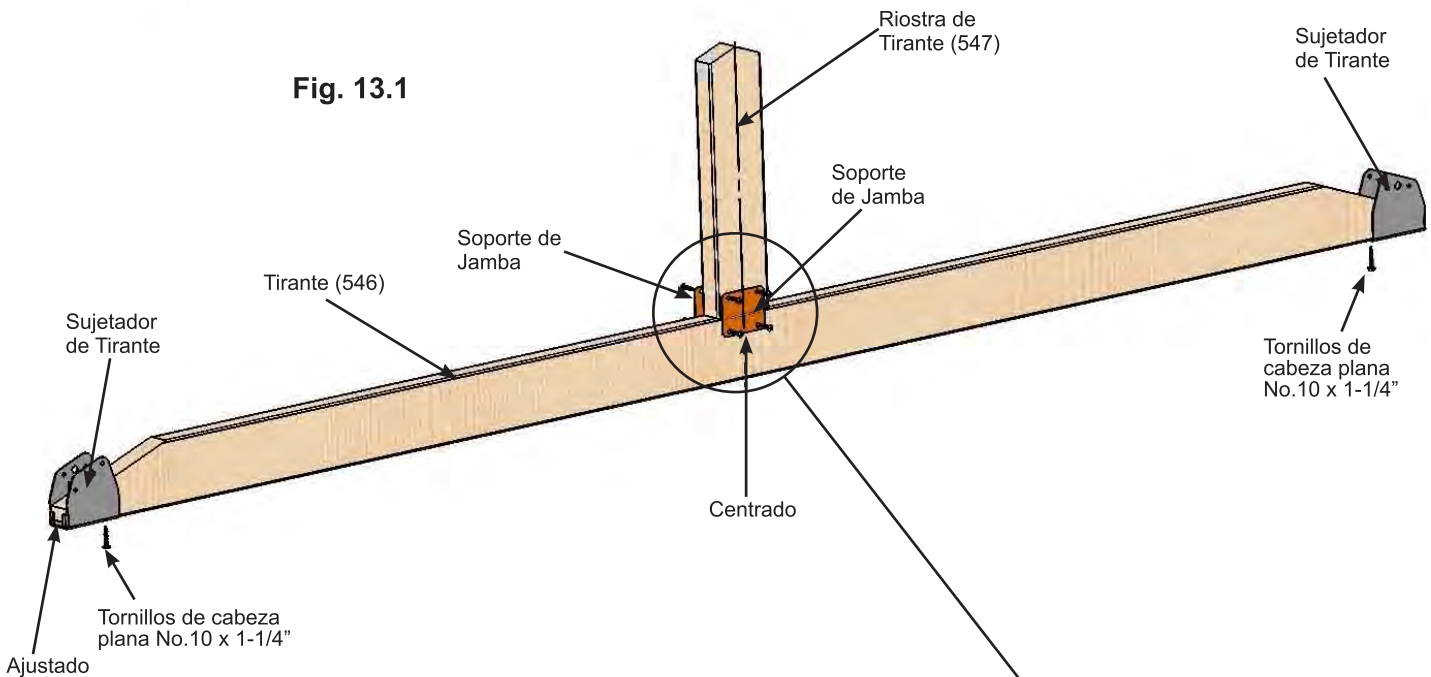


Fig. 13.1

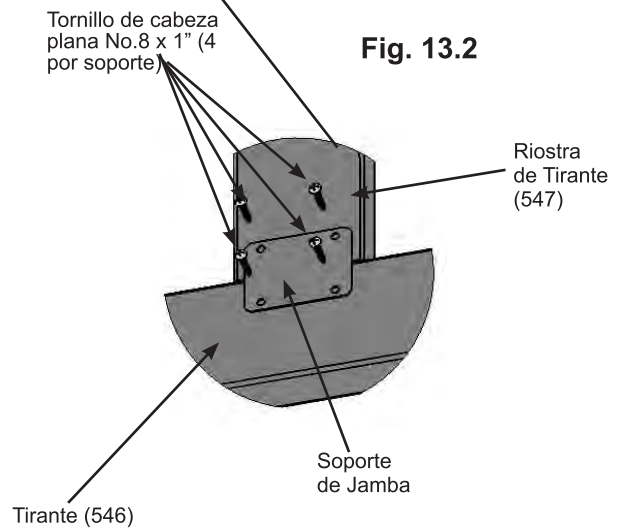


Fig. 13.2

Piezas de madera

5 x Tirante (546) 31.8 x 88.9 x 2333.6 mm (1-1/4 x 3-1/2 x 91-7/8")
 5 x Riostra de Tirante (547) 31.8 x 88.9 x 454 mm (1-1/4 x 3-1/2 x 17-7/8")

Componentes:

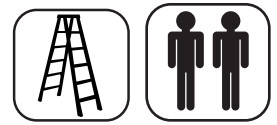
10 x Sujetador de Tirante
 10 x Soporte de Jamba

Tornillos y accesorios

40 x Tornillo de cabeza plana No. 8 x 1"
 10 x Tornillos de cabeza plana No.10 x 1-1/4"

Paso 13: Montaje de la cercha

Parte 2



C: Fije un Soporte de Tirante Central a la punta de las cinco viguetas, la Cumbreira Larga (541) y la Cumbreira Corta (542) con cuatro Tornillos de cabeza plana No.8 x 1" por soporte. Observe que tres Soportes de Tirante Centrales miran hacia un lado y uno mira hacia el otro. Solo encajará de este lado. (fig. 13.3 y 13.4)

Fig. 13.3

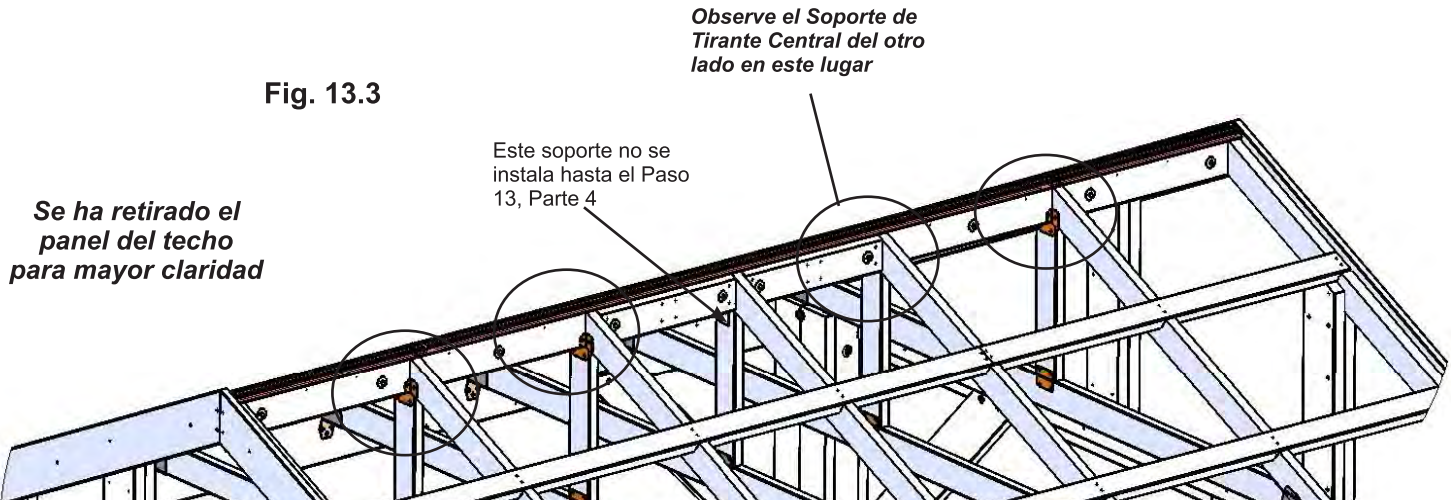
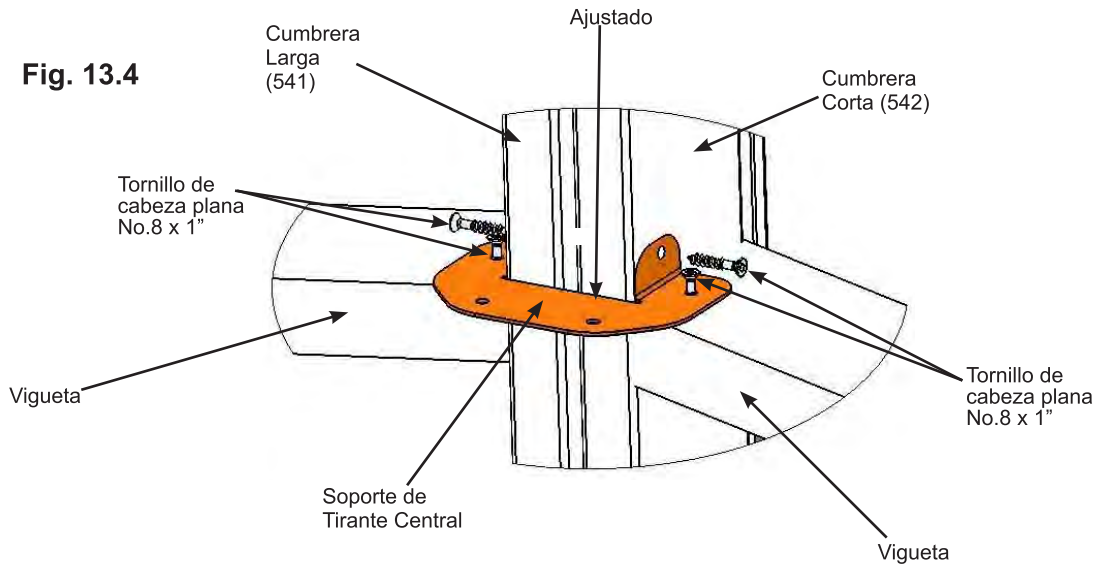


Fig. 13.4



Componentes:

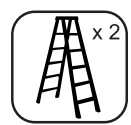
4 x Soporte de Tirante Central

Tornillos y accesorios

16 x Tornillo de cabeza plana No.8 x 1"

Paso 13: Montaje de la cercha

Parte 3



D: Con un ayudante, coloque cinco Tirantes (546) con soportes contra las viguetas de manera que las Riostras de Tirante (547) encajen en los Soportes de Tirante Centrales. Asegúrese de que los Tirantes (546) estén nivelados y luego fije los Sujetadores de Tirantes a las viguetas con dos Tornillos de cabeza plana No.10 x 1-1/4" a ambos lados de cada sujetador y un tornillo de cabeza plana No.12 x 1-1/4" a un lado de cada sujetador. (fig. 13.5, 13.6, 13.7 y 13.8)

E: Pre-perfore con mecha de 1/8" y fije los Sujetadores de Tirantes al Tirante (546) y a la Vigüeta con un tornillo de cabeza plana No.10 x 2-1/2" por sujetador. (fig. 13.5, 13.6, 13.7 y 13.8)

Fig. 13.5

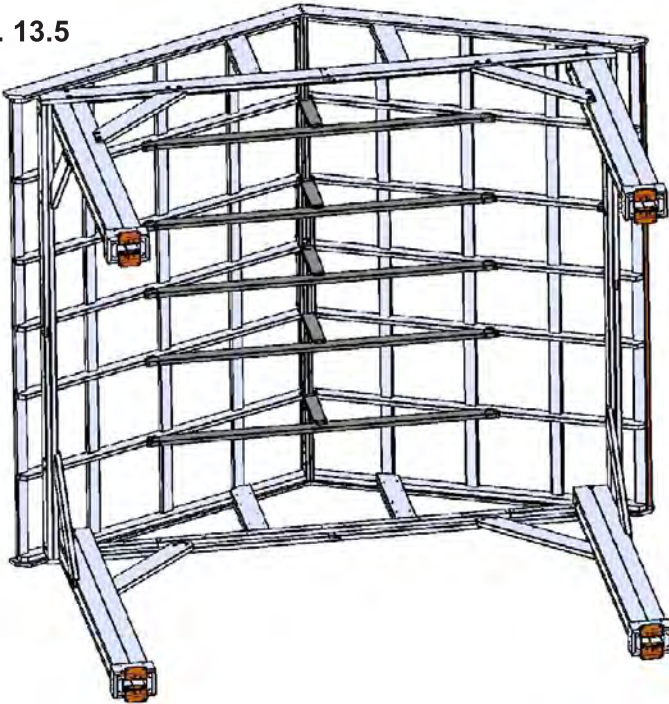


Fig. 13.8

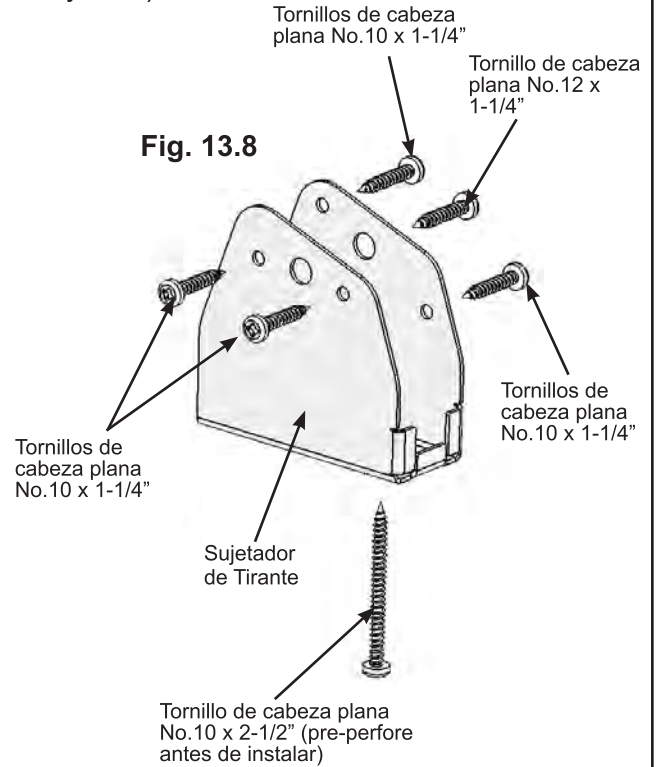


Fig. 13.6
Parte delantera

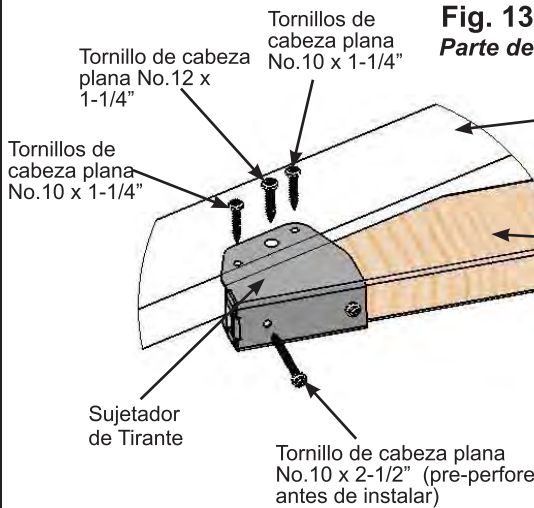
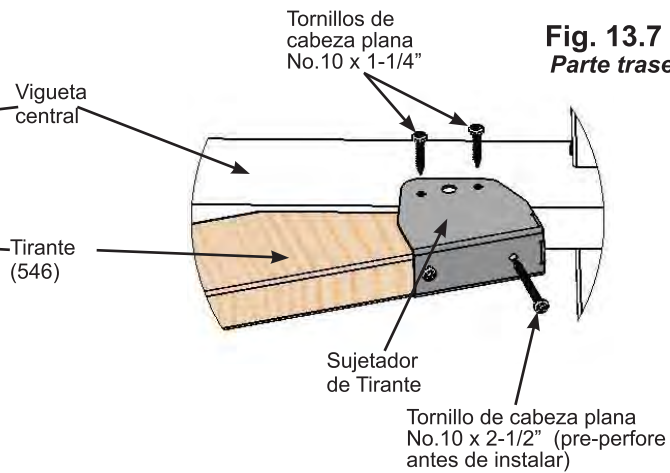


Fig. 13.7
Parte trasera



Tornillos y accesorios

- 40 x Tornillos de cabeza plana No.10 x 1-1/4"
- 10 x Tornillo de cabeza plana No.12 x 1-1/4"
- 10 x Tornillo de cabeza plana No.10 x 2-1/2"

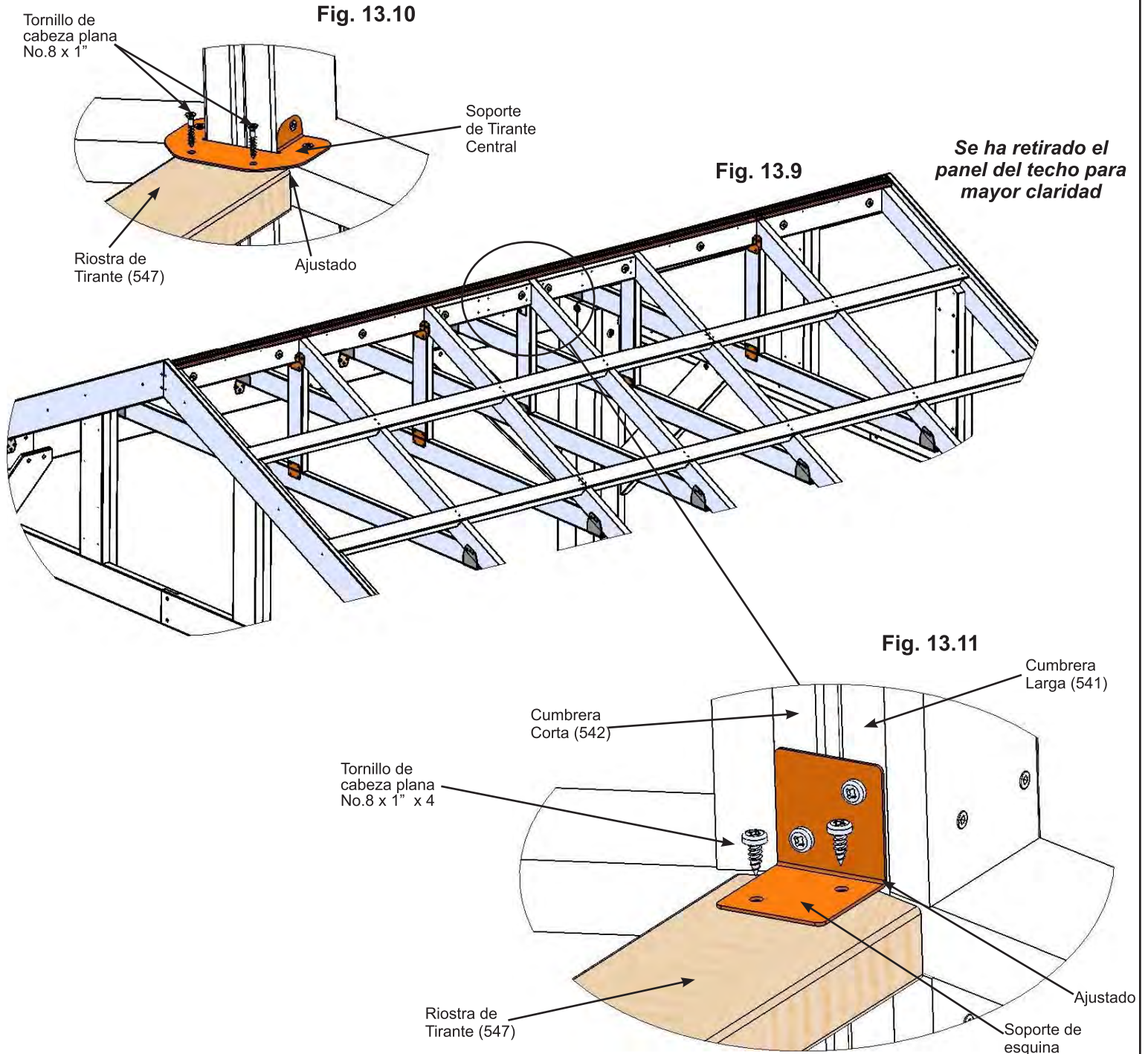
Paso 13: Montaje de la cercha

Parte 4



F: Fije cuatro Riostras de Tirante (547) a cada Soporte de Tirante Central con dos Tornillos de cabeza plana No.8 x 1" por soporte. (fig. 13.9 y 13.10)

G: Fije las Riostras de Tirante (547) restantes a la Cumbrea Larga (541) y Cumbrea Corta (542) con un Soporte de Esquina usando cuatro Tornillos de cabeza plana No.8 x 1". (fig. 13.9 y 13.11)



Componentes:

1 x Soporte de Esquina

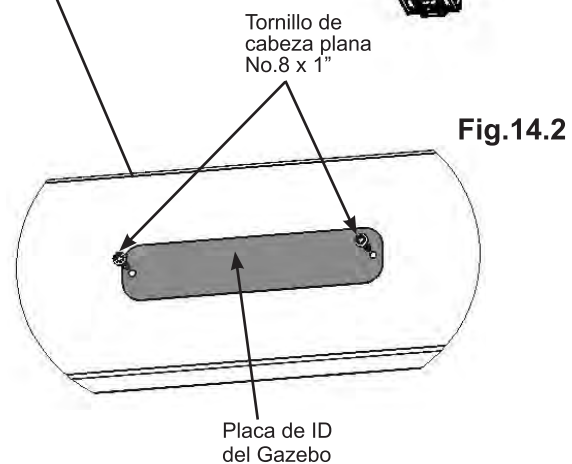
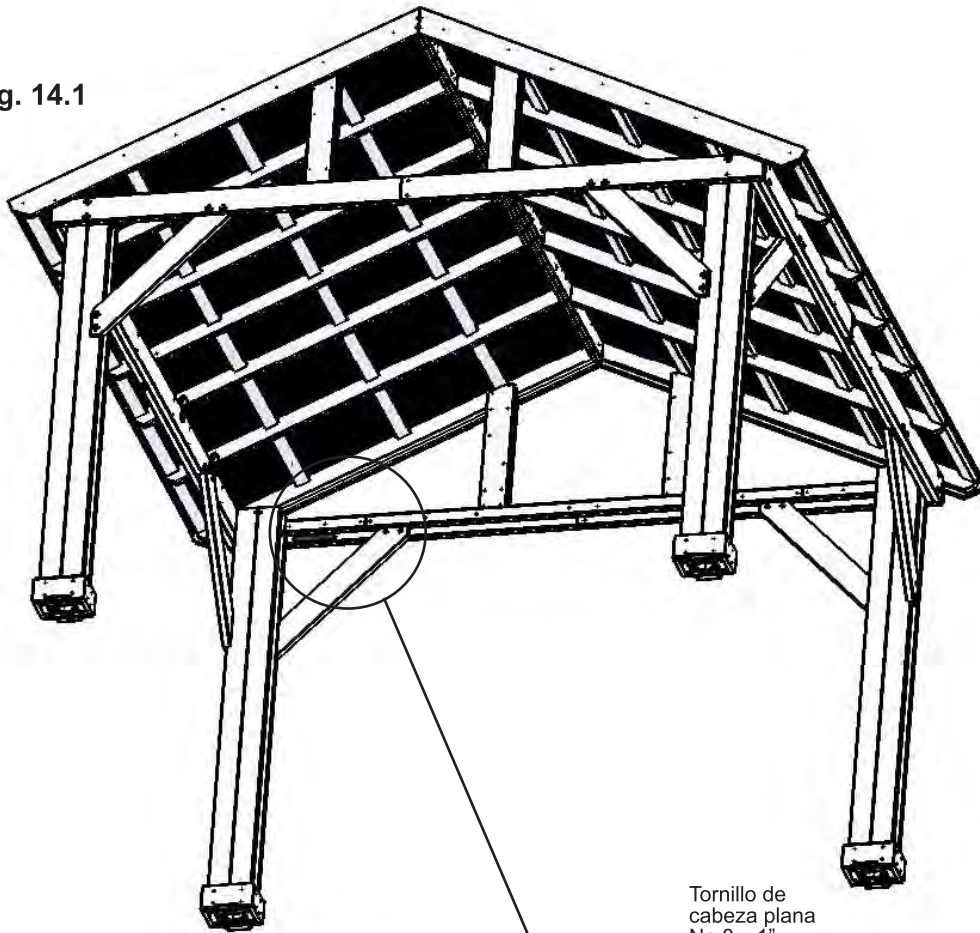
Tornillos y accesorios

12 x Tornillo de cabeza plana No.8 x 1"

Paso 14: Colocación de la placa identificatoria

A: Fije la Placa Identificatoria del Gazebo en un lugar visible con dos Tornillos de cabeza plana No.8 x 1". Esta placa contiene advertencias de seguridad e información de contacto importante. Allí figura un número de seguimiento con el que podrá obtener información crítica o solicitar repuestos para este modelo específico. (fig. 14.1 y 14.2)

Fig. 14.1



Tornillos y accesorios

2 x Tornillo de cabeza plana No.8 x 1"

1 x Placa de ID del Gazebo

YARDISTRY

Tarjeta de Registro del Cliente

Primer nombre	Inicial	Apellido
Calle	Apt. No.	
Ciudad	Estado/Provincia	Código Postal
País	Número de teléfono	
Dirección de E-Mail		
Nombre del modelo	Número de modelo	(Etiquetas de la caja)
Fecha de compra	Comprado a	

MM / DD / AAAA

¿Cómo calificaría la calidad de este producto?

Excelente Muy buena Media Regular Mala

¿Cómo calificaría la facilidad de montaje de este producto?

Excelente Muy buena Media Regular Mala

¿Cómo calificaría nuestras instrucciones?

Excelente Muy buena Media Regular Mala

¿Cómo calificaría la calidad del empaque?

Excelente Muy buena Media Regular Mala

¿Recomendaría la compra de nuestros productos a amigos y familiares?

Sí No

Comentarios:

ENVIAR POR CORREO A:
 Yardistry Ltd.
 375 Sligo Road W., PO Box 10
 Mount Forest, Ontario, Canada
 N0G 2L0
 Atención a: Servicio de Atención al Cliente

