

PAVILLON 14' X 12'

AVEC TOIT EN ALUMINIUM

Instructions d'installation d'utilisation – YM12949C

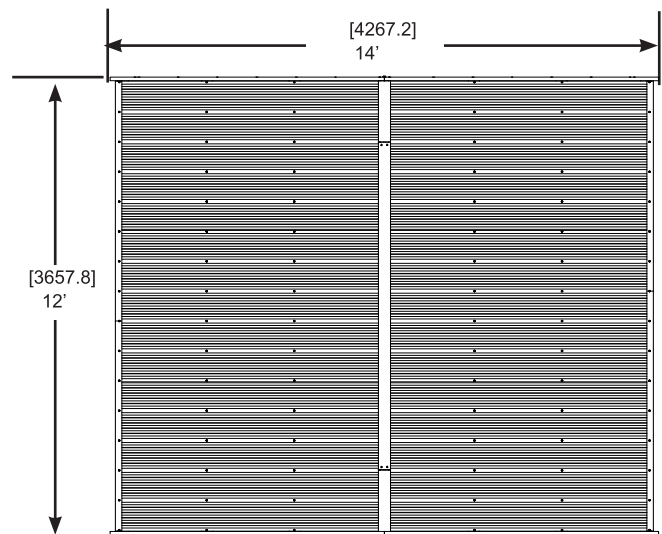


HAUTEUR:
10'10" ou 3.3 m

Révisé le 11-28-2017

**YARDISTRY®**

Yardistry – Numéro sans frais
Service à la clientèle: 1.888.509.4382
info@yardistrystructures.com
www.yardistrystructures.com



Hauteur: 10' 10" (3.3 m)

Avis important de sécurité!

Les composantes Yardistry sont conçues uniquement pour des fins d'intimité, de décoration et d'ornementation.

Le produit N'EST PAS CONÇU pour les usages suivants:

- Barrière de sécurité pour empêcher l'accès à des piscines, spas ou étangs.
- Support structural pour bâtiment, structure, objet lourd ou balançoire.
- Utilisation en tant que structure brise-vent, ou servant à accumuler la pluie ou la neige, ce qui créerait une charge supplémentaire sur le produit.

Des structures permanentes pourraient nécessiter un permis. En tant qu'acheteur ou installateur de ce produit, nous vous conseillons de consulter les départements locaux d'urbanisme, de zonage, et d'inspection de bâtiments pour les indications relatives au code du bâtiment et aux exigences de zonage.

Le bois n'est PAS ignifuge et peut s'enflammer. Les barbecues, foyers extérieurs et cheminées représentent un risque d'incendie s'ils sont situés trop près de la structure Yardistry. Consultez le manuel d'utilisation du barbecue, foyer extérieur ou de la cheminée pour connaître les distances sécuritaires pour les matériaux combustibles.

Portez des gants pour éviter les blessures pouvant être causées par les bordures tranchantes des éléments individuels avant l'assemblage.

Lors de l'installation, respectez toutes les normes de sécurité de vos outils et portez des lunettes de protection certifiées par l'OHSA. Certaines structures pourraient nécessiter l'aide de deux personnes ou plus pour une installation sécuritaire.

Vérifiez les installations souterraines avant de creuser ou de forer!

Pendant l'assemblage, il est important de suivre attentivement les instructions, d'effectuer l'assemblage sur une surface solide et de niveau, et de respecter les instructions d'alignement, de mise à niveau et d'ancrage, afin de minimiser les espacements entre les joints de bois pendant l'assemblage.

Information générale

Information générale: Les composantes en bois sont fabriquées en cèdre et sont protégées à l'aide d'une teinture à base d'eau appliquée en usine. Les noeuds, petites fissures et craquelures ainsi que les altérations atmosphériques sont des phénomènes naturels, et n'affectent pas la solidité du produit. Il est important d'appliquer annuellement une teinture ou un scellant imperméabilisant à base d'eau, afin de limiter l'usure et les fissures.

www.yardistrystructures.com

Questions?

Appelez-nous sans frais ou écrivez-nous au:

1 (888) 509-4382

info@yardistrystructures.com

Brevets en instance

Garantie limitée

Yardistry garantit que ce produit est exempt de défauts de fabrication ou de conception pendant une période d'un an suivant la date d'achat. De plus, tout le bois d'oeuvre est garanti pendant 5 ans contre la dégradation et la pourriture. Cette garantie s'applique à l'acheteur original, et n'est pas transférable.

Un entretien régulier est requis afin d'assurer l'intégrité de votre produit, et constitue une exigence pour cette garantie. Cette garantie ne couvre aucun coût d'inspection.

Cette garantie limitée ne couvre pas:

- Main d'oeuvre pour le remplacement de tout élément défectueux;
- Dommages indirects ou consécutifs;
- Défauts esthétiques n'affectant pas la performance ou l'intégrité;
- Vandalisme; installation ou usage inadéquat; actes de la nature;
- Actes de la nature incluant, sans s'y limiter, le vent, les tempêtes, la grêle, les inondations ou une exposition excessive à l'eau;
- Faible torsion, déformation ou fendillement, ou toute autre transformation naturelle du bois n'affectant pas la performance ou l'intégrité.

Les produits Yardistry ont été conçus dans une optique de qualité et de sécurité. Toute modification effectuée au produit original pourrait endommager l'intégrité structurelle du produit, entraînant des défaillances et potentiellement des blessures. Yardistry ne peut assumer aucune responsabilité pour les produits ayant été modifiés. De plus, toute modification annule toutes les garanties, quelles qu'elles soient.

Ce produit est garanti pour un USAGE RÉSIDENTIEL SEULEMENT. Yardistry décline toute autre déclaration ou garantie, expresse ou implicite.

Cette garantie vous octroie des droits légaux spécifiques. Vous pourriez bénéficier d'autres droits, qui varient selon l'état ou la province où vous résidez. Cette garantie exclut tous les dommages indirects, toutefois, certains états ne permettent pas la restriction ou l'exclusion des dommages indirects, alors cette restriction pourrait ne pas s'appliquer à votre situation.

Instructions pour un entretien adéquat

Votre structure Yardistry est conçue et fabriquée à l'aide de matériaux de qualité. Comme pour tous les produits d'extérieur, elle sera soumise au climat et à l'usure. Afin de maximiser l'utilisation, la sécurité et la durée de vie de votre structure, il est important que vous l'entretenez adéquatement.

QUINCAILLERIE:

- Assurez-vous qu'aucune rouille n'est présente. Si c'est le cas, sablez et repeignez à l'aide de peinture sans plomb respectant la norme CFR 1303.
- Inspectez et resserrez toute la quincaillerie après l'assemblage; après le premier mois d'usage; et ensuite annuellement. Ne pas trop serrer afin de ne pas écraser ou fendiller le bois.
- Assurez-vous qu'aucune bordure coupante ou filet de vis ne dépasse, ajoutez des rondelles si nécessaire.

PIÈCES DE BOIS:

- L'application d'une teinture ou d'un scellant imperméabilisant (à base d'eau) sur une base annuelle constitue un entretien important pour une durée de vie et une résistance accrues du produit.
- Assurez-vous qu'il n'existe pas de détérioration, de dommage structurel ou d'éclats de bois. Sablez les éclats de bois et remplacez les pièces de bois détériorées. Comme pour toute structure en bois, quelques craquelures et de petits fendillements dans le bois sont normaux.
- Certains espacements pourraient être présents entre certains joints de bois.

Guides d'assemblage

Outils nécessaires:

- | | | |
|---------------------------------|------------------------|---------------------|
| • Ruban à mesurer | • Échelle de 8' | • Échelle de 6' x 2 |
| • Niveau de menuisier | • Lunettes de sécurité | • Équerre |
| • Perceuse standard ou sans fil | • Assistant adulte | • Clé à rochet |
| • Douille 7/16", 1/2" & 9/16" | • Gants | |
| • 7/16", 1/2" & 9/16" Wrench | • Casque de sécurité | |

Symboles:

Dans ces instructions, des symboles apparaissent au haut, dans le coin droit des pages.



- Obtenir de l'aide. Où ce symbole apparaît, 2, 3 ou 4 personnes sont requises pour compléter cette étape. Afin d'éviter des blessures ou des dommages à la structure, assurez-vous d'obtenir de l'aide.



- Utiliser un ruban à mesurer pour assurer un positionnement juste



- Pré-percer un trou avant la pose de la vis ou Vis à bois afin d'éviter de faire craquer le bois.

Si vous jetez une structure Yardistry: Veuillez démonter et jeter l'unité de façon à ne pas créer de risque excessif au moment de l'élimination. Assurez-vous de respecter vos normes locales de mise aux rebuts.

Conseils d'assemblage

Ci-dessous se trouvent des conseils utiles pour faciliter et optimiser le processus d'assemblage.

PRÉASSEMBLAGES:

(Ex : Assemblage de poutre et de montant, Assemblage de chevron de toit, etc)

- Travaillez sur une surface solide, droite et surélevée, telle qu'une table ou un chevalet de sciage.
- Gardez tous les éléments appuyés, tel qu'indiqué dans les instructions.
- Lors de l'assemblage des poutres, gardez les pièces droites, plates et fermement appuyées.

PIÈCES DE MÉTAL :

- Le matériel de toit possède des bordures coupantes, portez des gants de sécurité.
- Retirez le film plastique protecteur de chaque côté des panneaux en métal juste avant l'installation de chaque pièce.
- Placez les éléments de toiture sur une surface non abrasive avant et après l'assemblage, car ces derniers pourraient plier, se bosseler ou s'égratigner facilement.
- Les vis de toiture peuvent facilement écraser les panneaux de toit et les bordures du toit lors de l'utilisation d'une perceuse électrique. Nous recommandons de serrer les vis de toiture à la main, afin qu'elles soient bien fermement appuyées contre le matériel de toiture.

Exemples d'installation permanente

Note: Il est essentiel que vous débutiez avec des fondations d'équerre, solides et de niveau, ou encore une semelle ou terrasse de béton pour la pose de votre pavillon.

Nous fournissons les supports de montant avec cette structure, afin de vous permettre d'effectuer une installation permanente de votre structure sur une surface de bois ou de béton préexistante ou nouvellement posée.

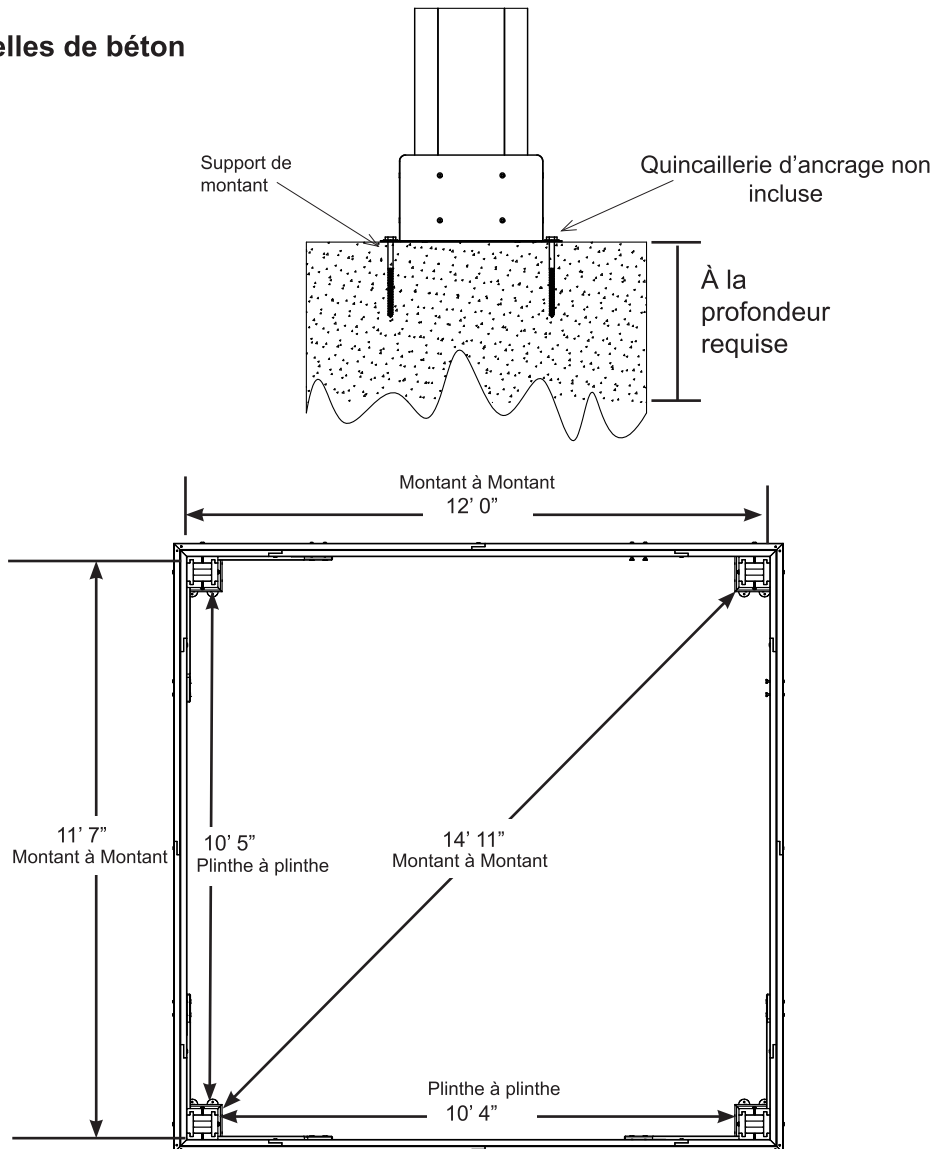
- La quincaillerie pour fixer le support de montant à la structure est incluse.
- La quincaillerie permettant d'effectuer une installation permanente de la structure peut être achetée séparément chez votre quincailler local.

Si vous effectuez une installation sur des semelles de béton, consultez ce qui suit afin de vous assurer d'effectuer un positionnement adéquat. Veuillez vous assurer qu'aucun service souterrain, tel que gaz, téléphone, câble ou ligne d'arrosage, n'est situé sur le lieu de l'installation.

Ci-dessous se trouvent quelques exemples d'installation de la structure sur des surfaces de bois ou de béton.

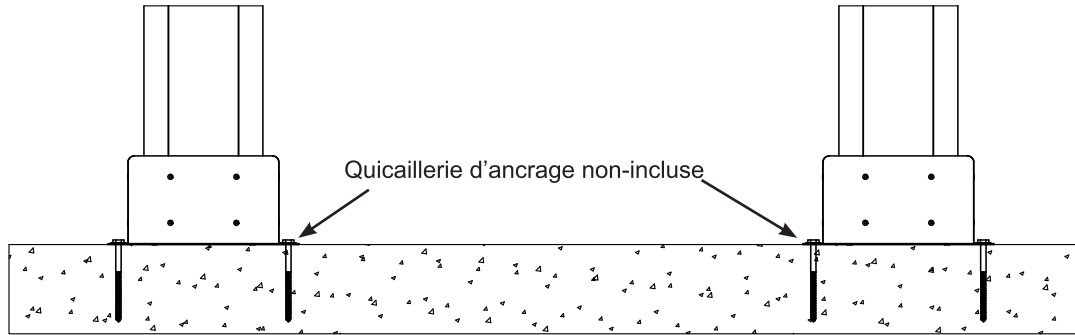
Référez-vous à vos codes municipaux et du bâtiment, règlements, politiques de voisinage ou restrictions de hauteur relativement à ce type de structure, afin d'obtenir les informations portant sur les exigences d'installation.

Semelles de béton

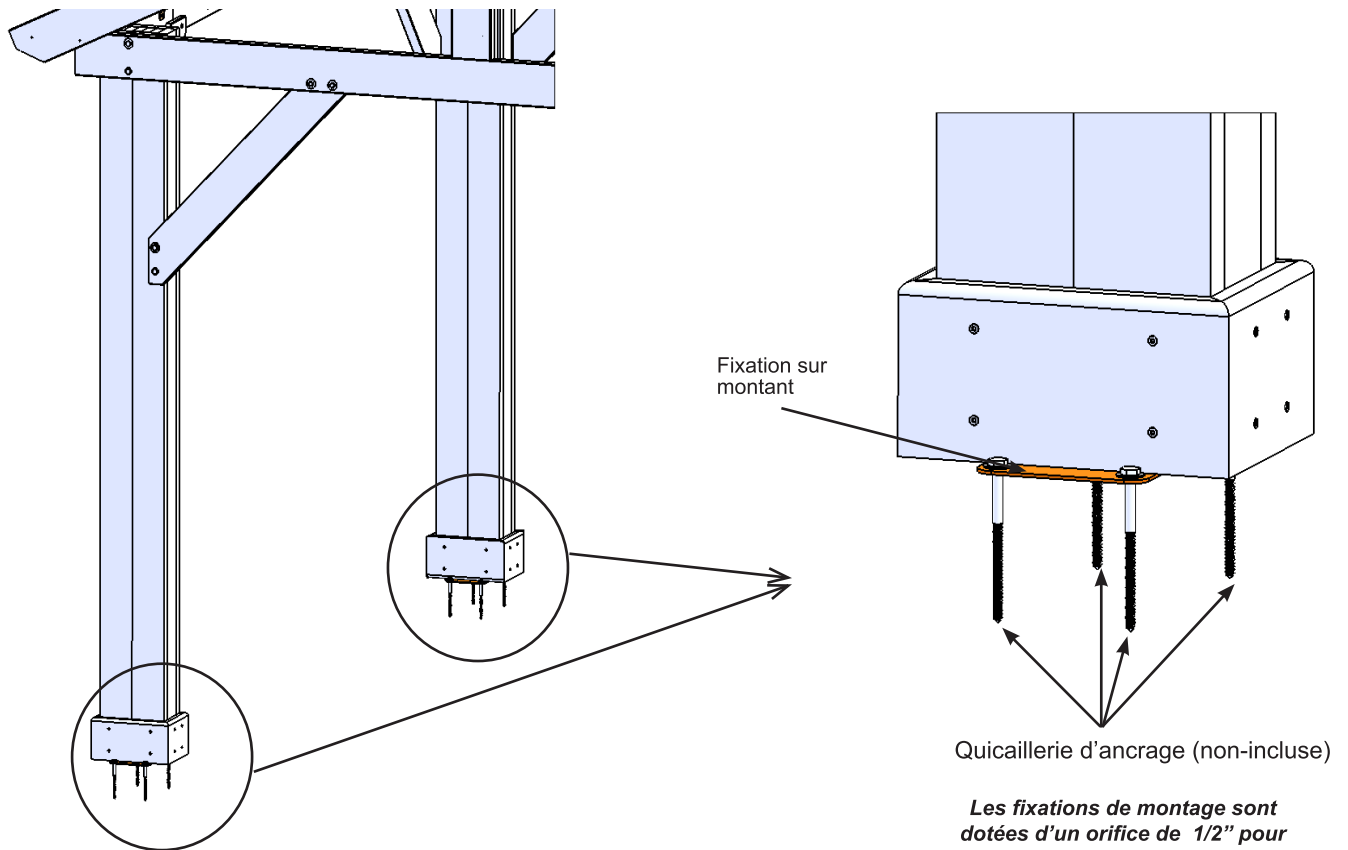
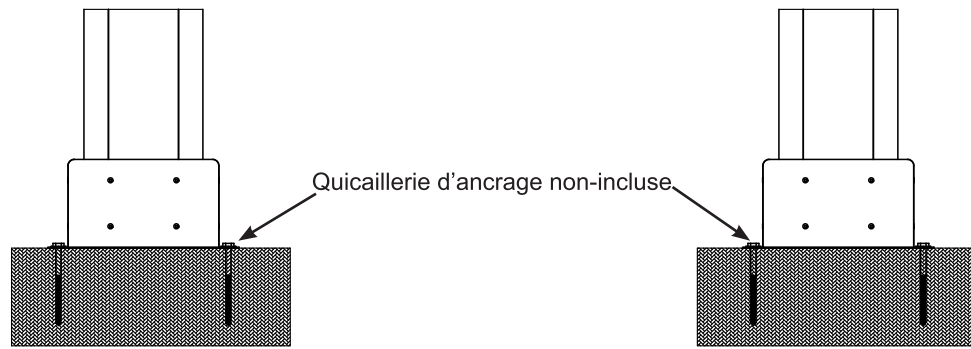


Exemples d'installation permanente, suite

Patio en béton (min. 12' 7" x 13') avec espace de 6" de tous les côtés



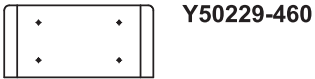
Terrasse en bois (min. 12' 7" x 13') avec espace de 6" de tous les côtés



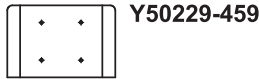
Les fixations de montage sont dotées d'un orifice de 1/2" pour poser la quincaillerie d'ancrage.

Identification des pièces (Les dimensions sont approximatives et sont illustrées pour faciliter l'identification des pièces pour l'assemblage. Les dimensions réelles peuvent varier.)

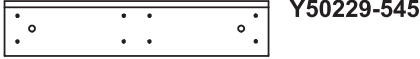
8pc. (460) Longue plinthe FSC
23.8 x 133.4 x 276.2mm (5/4 x 6 x 10-7/8")



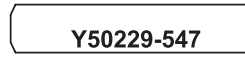
8pc. (459) Plinthe FSC
23.8 x 133.4 x 200mm (5/4 x 6 x 7-7/8")



4pc. (545) Renfort de chevron FSC 25.4 x 101.6 x 489mm (1 x 4 x 19-1/4")



5pc. (547) Renfort de liaison FSC
31.8 x 88.9 x 454mm
(1 1/4 x 3 1/2 x 17-7/8")



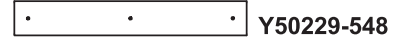
4pc. (550) Fascia FSC 25.4 x 139.7 x 2344.7mm (1 x 5 1/2 x 92-5/16")



2pc. (542) Faitage court FSC 25.4 x 101.6 x 1541.4mm (1 x 4 x 60-11/16")



4pc. (548) Extrémité de pignon FSC
(1 1/2 x 2 1/2 x 16-15/16") 38.1 x 63.5 x 430mm



2pc. (541) Long faitage FSC 25.4 x 101.6 x 2065.3mm (1 x 4 x 81-5/16")



2pc. (549) Intérieur de pignon FSC 38.1 x 63.5 x 2336.8mm (1 1/2 x 2 1/2 x 92")



5pc. (546) Liaison FSC 31.8 x 88.9 x 2333.6mm (1 1/4 x 3 1/2 x 91-7/8")



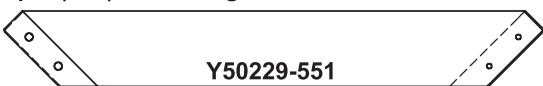
10pc. (539) Chevron A FSC 31.8 x 88.9 x 2272.1mm (1 1/4 x 3 1/2 x 89-29/64")



4pc. (540) Chevron B FSC 38.1 x 88.9 x 2272.1mm (1 1/2 x 3 1/2 x 89-29/64")



4pc. (551) Gousset gauche FSC 38.1 x 139.7 x 1003.3mm (1 1/2 x 5 1/2 x 39 1/2")



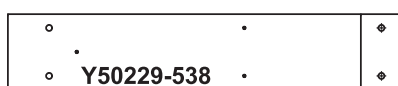
4pc. (577) Gousset droit FSC
38.1 x 139.7 x 1003.3mm (1 1/2 x 5 1/2 x 39 1/2")



8pc. (543) Longue brid FSC 31.8 x 76.2 x 2326.9mm (1 1/4 x 3 x 91-5/8")



4pc. (538) Poutres latérales d'extrémité FSC 38.1 x 139.7 x 729.8mm (1 1/2 x 5 1/2 x 28-47/64")



8pc. (544) Bride courte FSC 31.8 x 76.2 x 1279.1mm (1 1/4 x 3 x 50-23/64")



2pc. (537) Poutre latérale intérieure FSC 38.1 x 139.7 x 2223.4mm (1 1/2 x 5 1/2 x 87-35/64")



Identification des pièces (

Dimensions Les dimensions sont approximatives et sont illustrées pour faciliter l'identification des pièces pour l'assemblage. Les dimensions réelles peuvent varier.)

2pc. (552) Assemblage droit de verticale de pignon FSC 76.2 x 139.7 x 717.4 mm (3 x 5½ x 28¼")



2pc. (553) Assemblage gauche de verticale de pignon FSC 76.2 x 139.7 x 717.4mm (3 x 5½ x 28¼")



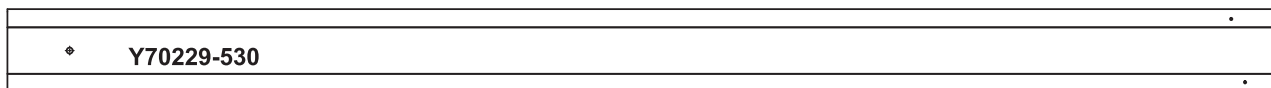
4pc. (536) Poutre latérale extérieure FSC 38.1 x 139.7 x 1803.4mm (1½ x 5½ x 71")



4pc. (535) Poutre de pignon FSC 38.1x 139.7 x 1943.1mm (1½ x 5½ x 76½")



4pc. (530) Montant 6 x 9 FSC 152.4 x 228.6 x 2336.8mm (6 x 9 x 92")

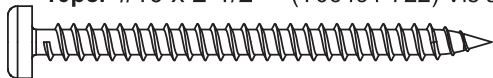


NOTE: Les pièces ont été placées dans les montants 6 x 9 (530). Vérifiez dans les montants pour les pièces.

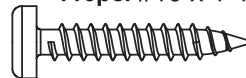
2pc. Insertion de poutre 2.7 x 127 x 2336.8mm (7/64 x 5 x 92")



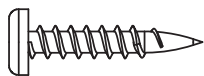
10pc. #10 x 2-1/2" - (Y06491-722) Vis à tête cylindrique



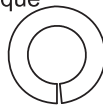
116pc. #10 x 1-1/4" (Y06491-711) Vis à tête cylindrique



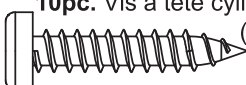
70pc. #8 x 1" (Y06491-510) Vis à tête cylindrique



52pc. Rondelle frein 5/16" (Y05318-300)



10pc. Vis à tête cylindrique #12 x 1-1/4" (Y06491-611)

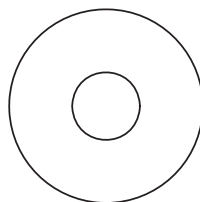


20pc. 1/4" (Y08318-203) Écrou à pointe à enfoncer

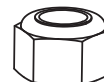


1pc. #2 x 2" (Y00400-005) Tournevis Robertson

202pc. #8x 1" (Y06730-510) Vis hexagonale à toiture



16pc. 3/8 x 1¼" (Y05118-811) Grande rondelle

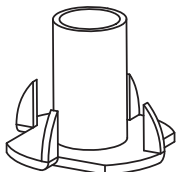


8pc. 3/8" (Y08318-803) Écrou à pointe à enfoncer

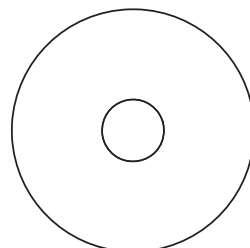


1pc. Mèche hexagonale (Y00400-004)

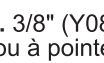
4pc. #8x3/4" - (Y06430-503) Vis à métal



52pc. 5/16" (Y08518-300) Écrou à pointe à enfoncer



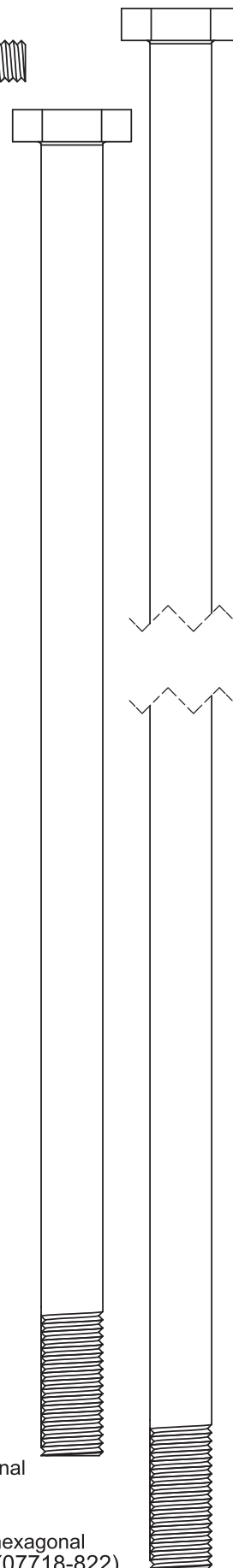
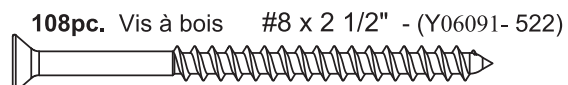
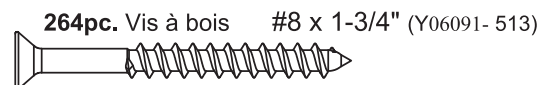
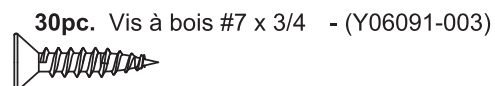
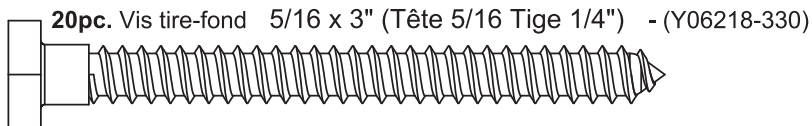
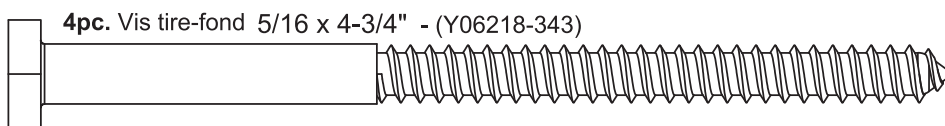
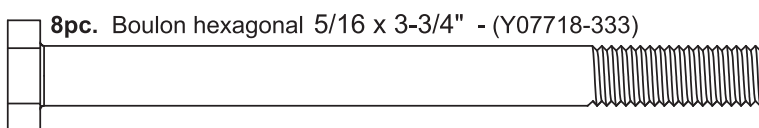
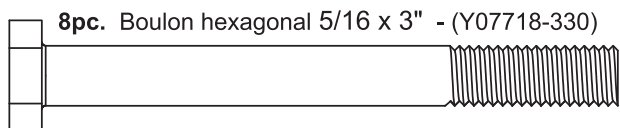
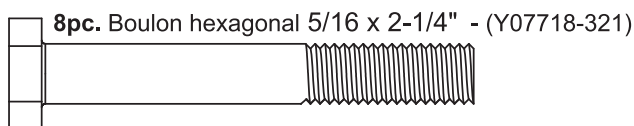
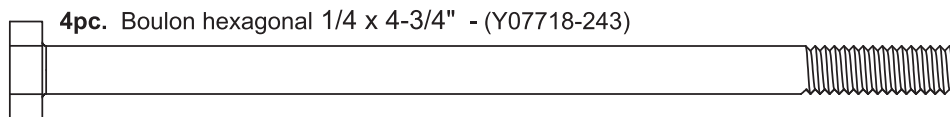
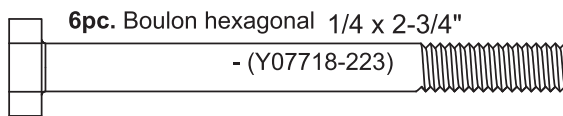
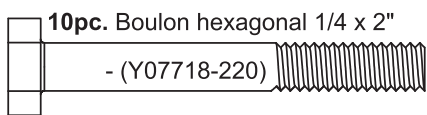
116pc. 1/4 - 5/16 x 1¼" (Y05118-311) Grande rondelle



1pc. (Y00400-002) Mèche d'1/8"

Identification de la quincaillerie

Les dimensions sont approximatives et sont illustrées pour faciliter l'identification des pièces pour l'assemblage. Les dimensions réelles peuvent varier.



4pc. Boulon hexagonal 3/8 x 8" (Y07718-880)

4pc. Boulon hexagonal 3/8 x 12-1/2" (Y07718-822)

Identification de quincaillerie (Les dimensions sont approximatives et sont illustrées pour faciliter l'identification des pièces pour l'assemblage. Les dimensions réelles peuvent varier.)

6pc. Panneau principal - Y01030-173

2pc. Panneau droit - Y01030-174

1pc. Ensemble de toit Pavillon 12 x 14
Y70830-173

2pc. Embout de faitage court 27.5
(Y01030-167)

4pc. Pince de faitage courte 27.5
(Y01030-168)

2pc. Bordure de toit gauche
(Y01030-152)

2pc. Bordure de toit droite 75.2
(Y01030-169)

1pc. . Plaque d'identification du gazebo
(Y70800-104)

1pc. Embout de faitage 91 (Y01030-117)

2pc. Pince de faitage (Y01030-114)

1pc. Sceau d'étanchéité - Y70818-171
Pince de faitage (Pqt de 6)

1pc. Équerre de coin (Y00419-160)

1pc. - Fixation de montant 9"(Pqt de 8)
(Y70829-122)

1pc. Ensemble d'équerre de montant de jambage (Pqt de 10)
(Y70819-157)

1pc. Ensemble d'équerre de liaison centrale (pqt de 4)
(Y70819-107)

2pc. Ensemble d'équerre de serrage (pqt de 4)
(Y70829-106)

1pc. Ensemble d'équerre de serrage (pqt de 2)
(Y70829-163)

1pc. 1pc. Équerre chevron /poutre (pqt de 10)
(Y70819-175)

Étape 1: Inventaire des pièces - Lisez ceci avant l'assemblage



- A.** Il est temps pour vous de faire l'inventaire de toute la quincaillerie, du bois et des accessoires présentés sur les pages d'identification. Cela vous facilitera la tâche d'assemblage.
- Chaque étape indique quels boulons et/ou vis que vous aurez besoin pour l'assemblage, ainsi que les rondelles, les rondelles de blocage, les écrous en T ou les contre-écrous.
- B.** Si des pièces sont manquantes ou endommagées, ou si vous avez besoin d'assistance pour l'assemblage, contactez le département des relations avec la clientèle directement. Appelez-nous avant de retourner en magasin

1-888-509-4382

support@yardistrystructures.com

- C.** Lisez la totalité du manuel d'assemblage, en portant une attention particulière aux avertissements ANSI, notes et informations de sécurité/entretien aux pages 1 - 4.
- Suivez les instructions dans l'ordre.
 - Cette structure est conçue pour être assemblée et installée idéalement par quatre personnes, **NE TENTEZ PAS** de l'installer seul.
 - Considérez le niveau de pente de l'endroit où vous souhaitez installer la structure. Vérifiez aussi la présence de conduites de gaz, câbles téléphonique, autres services ou conduites d'arrosage avant toute excavation.
- D.** Avant de jeter les cartons, remplissez le formulaire ci-dessous.
- Cet identifiant de boîte se trouve à l'extrémité de chaque carton.
 - Veuillez conserver ces informations pour référence ultérieure. Vous en aurez besoin si vous devez contacter le département de relations avec la clientèle.

NUMÉRO DE PRODUIT: YM12949C

IDENTIFIANT DE BOÎTE: _ _ _ _ _ (Boîte 1)

IDENTIFIANT DE BOÎTE: _ _ _ _ _ (Boîte 2)

IDENTIFIANT DE BOÎTE: _ _ _ _ _ (Boîte 3)

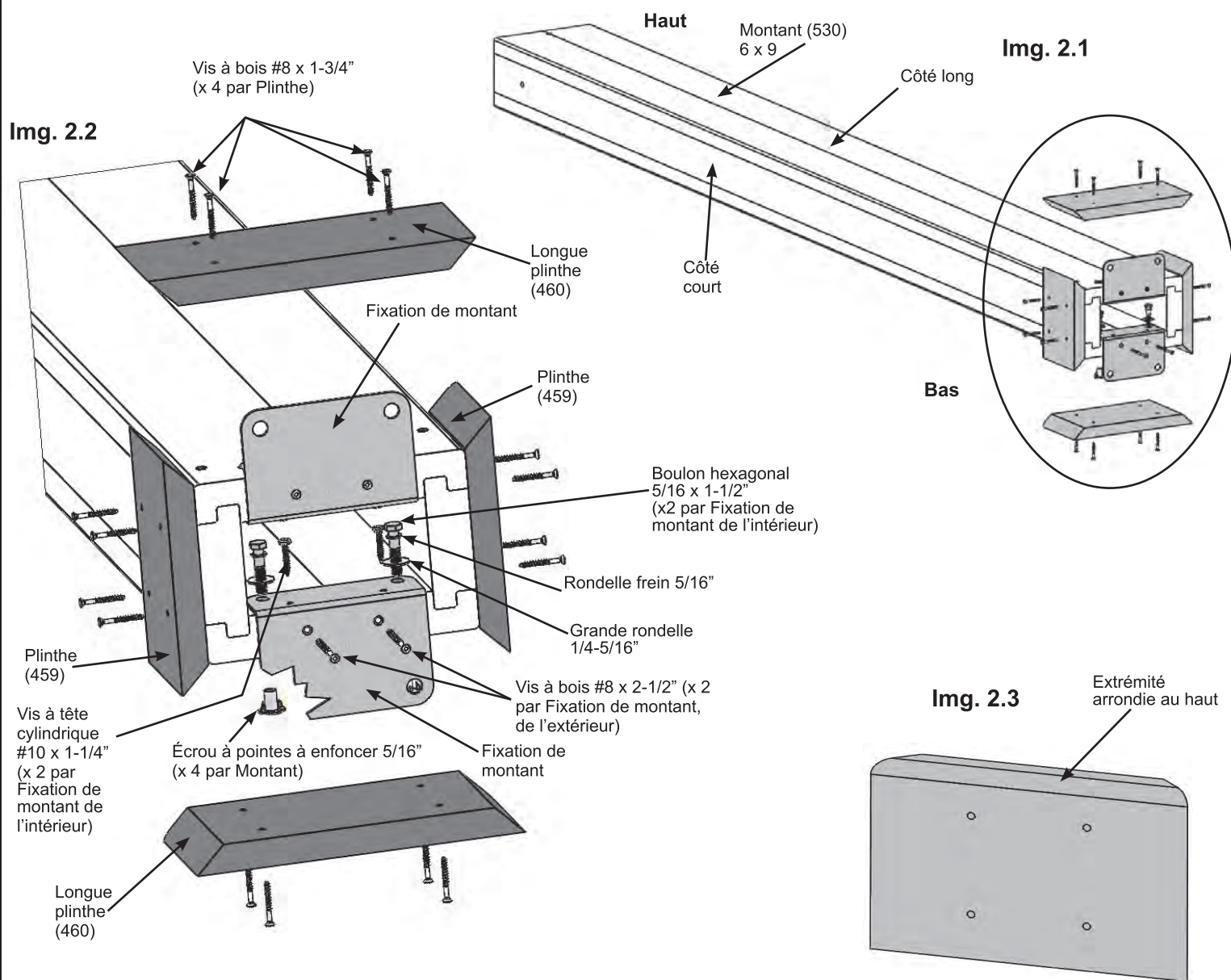
Étape 2: Assemblages de montant

A: Au bas d'un Montant (530) 6 x 9, insérez deux Écrous à pointes à enfoncer 5/16" sur la face extérieure de chaque long côté. (img. 2.2)

B: Au bas du même Montant (530) 6 x 9, placez deux fixations de montants bien appuyées au faces inférieures et intérieures des longs côtés, tel qu'illustré à l'img. 2.1 et 2.2. Posez sans serrer avec deux 5/16 x 1-1/2" boulons hexagonaux (avec 5/16" rondelle frein et 1/4-5/16" grande rondelle) par montant, de façon à ce qu'ils rejoignent les écrous à pointes à enfoncer. À partir du bas, fixez avec deux Vis à bois #8 x 2-1/2" et deux Vis à tête cylindrique #10 x 1-1/4" par montant. Serrez les boulons.

C: Aligné au bas du Montant (530) 6 x 9, placez une Longue plinthe (460) sur chaque long côté et une Plinthe (459) sur chaque côté court et fixez avec quatre Vis à bois #8 x 1-3/4" par plinthe. Extrémités arrondies vers le haut. (img. 2.1, 2.2 et 2.3)

D: Répétez les étapes A - C trois fois de plus pour créer quatre assemblages de montant.



Pièces de bois

4 x Montant (530) 6 x 9 152.4 x 228.6 x 2336.8 mm (6 x 9 x 92")
 8 x Plinthe (459) 23.8 x 133.4 x 200 mm (5/4 x 6 x 7-7/8")
 8 x Longue plinthe (460) 23.8 x 133.4 x 276.2 mm (5/4 x 6 x 10-7/8")

16 x Vis à bois #8 x 2-1/2"
 64 x Vis à bois #8 x 1-3/4"
 16 x Vis à tête cylindrique #10 x 1-1/4"
 8 x Fixation de montant

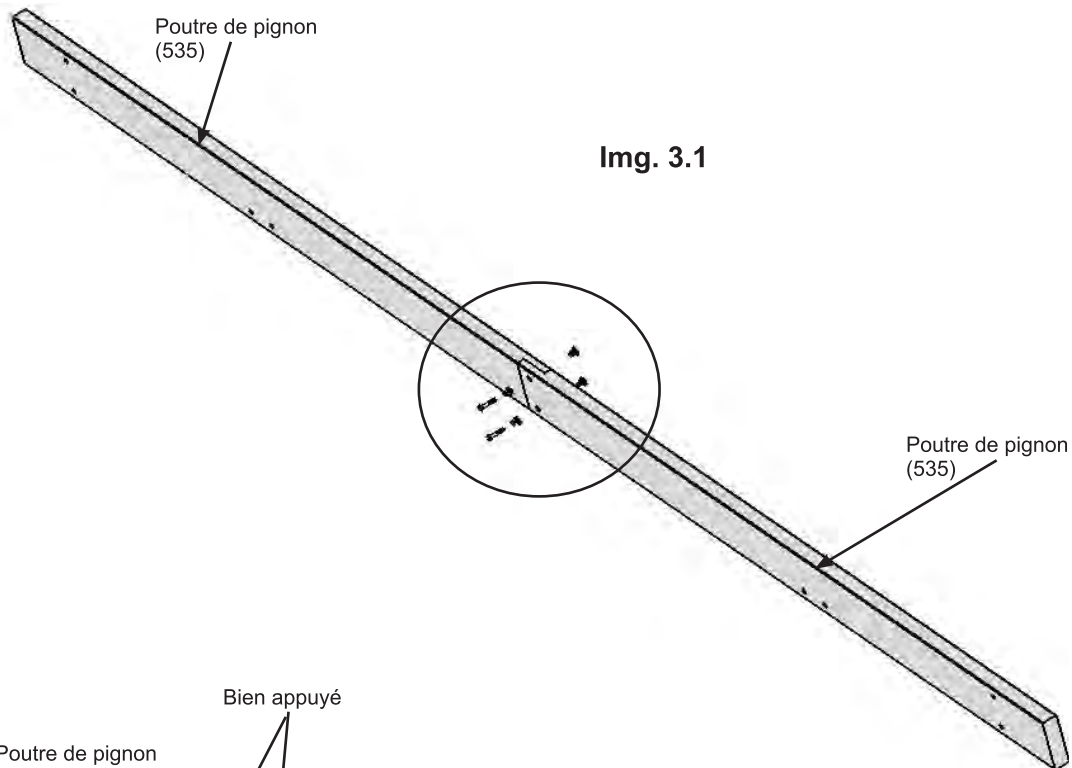
Quincaillerie

16 x Écrou à pointes à enfoncer 5/16"
 16 x Boulon hexagonal 5/16 x 1-1/2"
 (avec rondelle frein 5/16", grande rondelle 1/4-5/16")

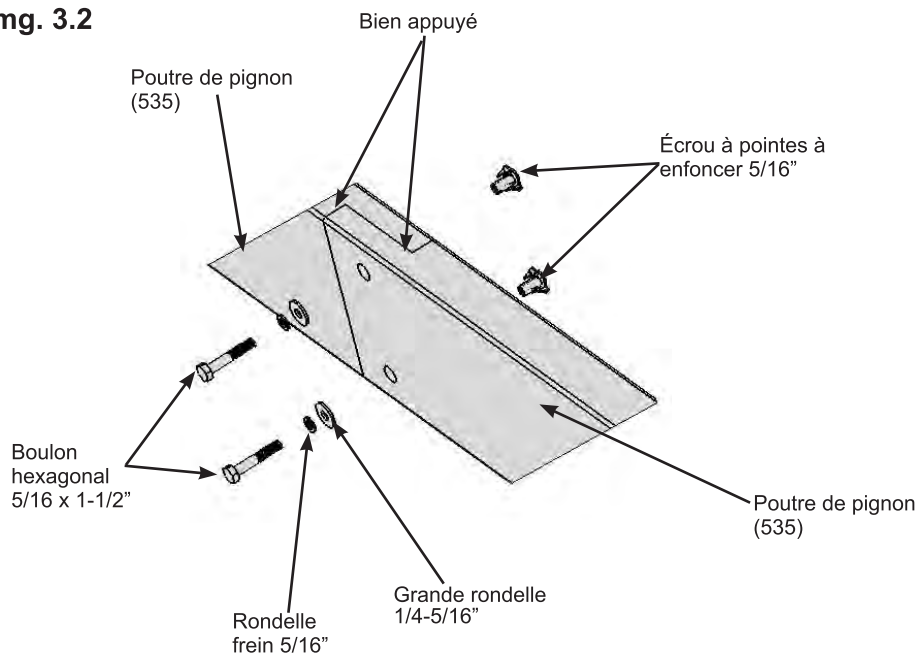
Étape 3: Assemblage de poutre de pignon

A: Reliez une Poutre de pignon (535) à une seconde Poutre de pignon (535) à l'aide de deux Boulons hexagonaux 5/16 x 1-1/2" (avec rondelle frein 5/16", grande rondelle 1/4-5/16" et écrou à pointes à enfoncer 5/16") tel qu'illustré à l'img. 3.1 et 3.2.

B: Répétez l'Étape A de nouveau pour créer deux assemblages de poutre de pignon.



Img. 3.2



Pièces de bois

4 x Poutre de pignon (535) 38.1 x 139.7 x 1943.1 mm (1-1/2 x 5-1/2 x 76-1/2")

Quincaillerie

4 x Boulon hexagonal 5/16 x 1-1/2"
(rondelle frein 5/16", grande rondelle 1/4-5/16", écrou à pointes à enfoncer 5/16")

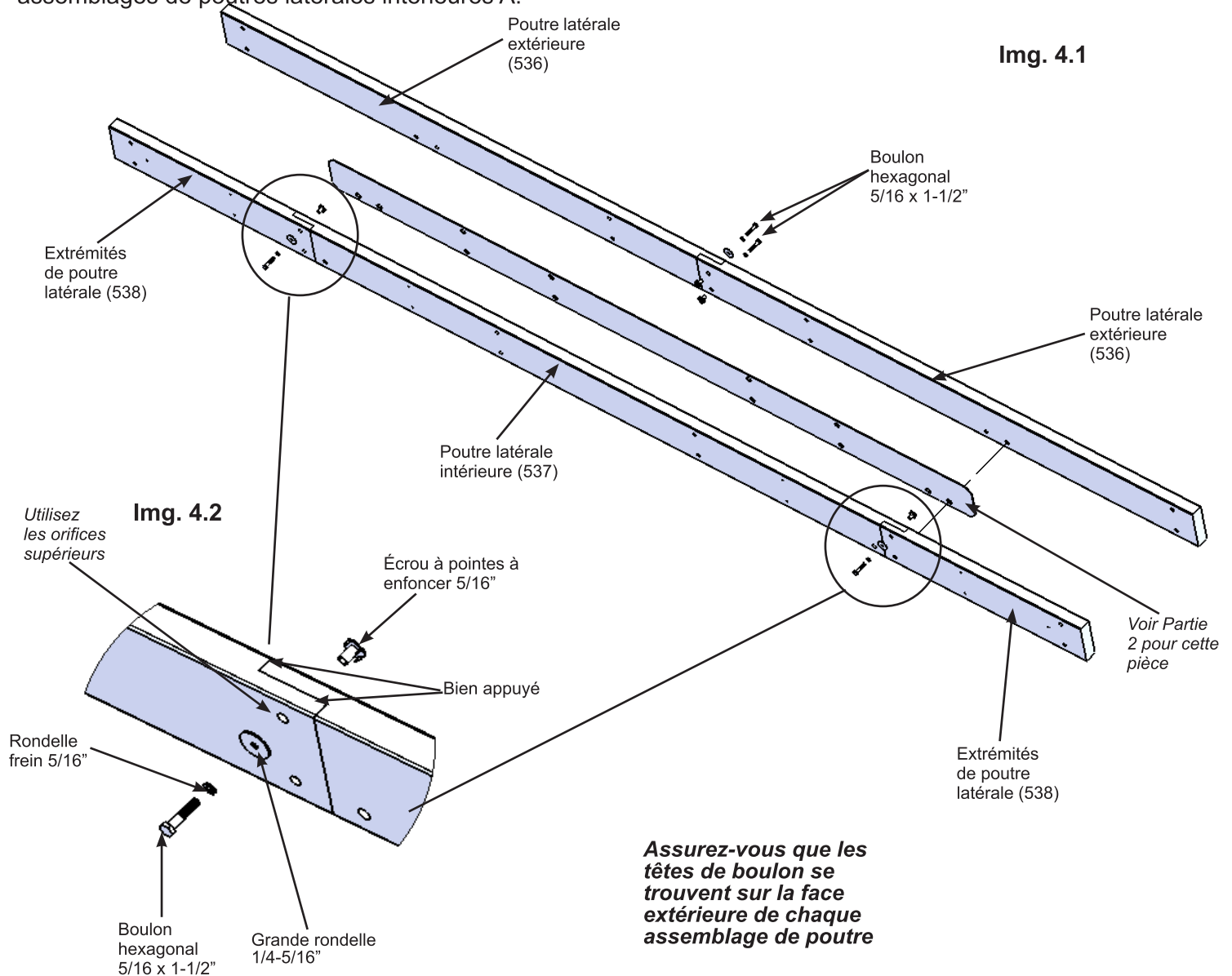
Étape 4: Assemblage de poutre latérale

Partie 1

A: Reliez une Poutre latérale extérieure (536) à une seconde Poutre latérale extérieure (536) à l'aide de deux Boulons hexagonaux 5/16 x 1-1/2" (avec rondelle frein 5/16", grande rondelle 1/4-5/16" et écrou à pointes à enfoncer 5/16") tel qu'illustré à l'img. 4.1.

B: Reliez une Extrémité de poutre latérale (538) à chaque extrémité des Poutres latérales intérieures (537) à l'aide de Boulons hexagonaux 5/16 x 1-1/2" (avec 5/16" rondelle frein, grande rondelle 1/4-5/16" et écrou à pointes à enfoncer 5/16") dans les orifices supérieurs par l'extrémité, tel qu'illustré à l'img. 4.1 et 4.2.

C: Répétez les étapes A et B de nouveau pour créer deux assemblages de poutre latérale extérieure et deux assemblages de poutres latérales intérieures A.



Pièces de bois

- 4 x Poutre latérale extérieure (536) 38.1 x 139.7 x 1803.4 mm (1-1/2 x 5-1/2 x 71")
- 2 x Poutre latérale intérieure (537) 38.1 x 139.7 x 2223.4 mm (1-1/2 x 5-1/2 x 87-35-64")
- 4 x Extrémités de poutre latérale (538) 38.1 x 139.7 x 729.8 mm (1-1/2 x 5-1/2 x 28-47/64")

Quincaillerie

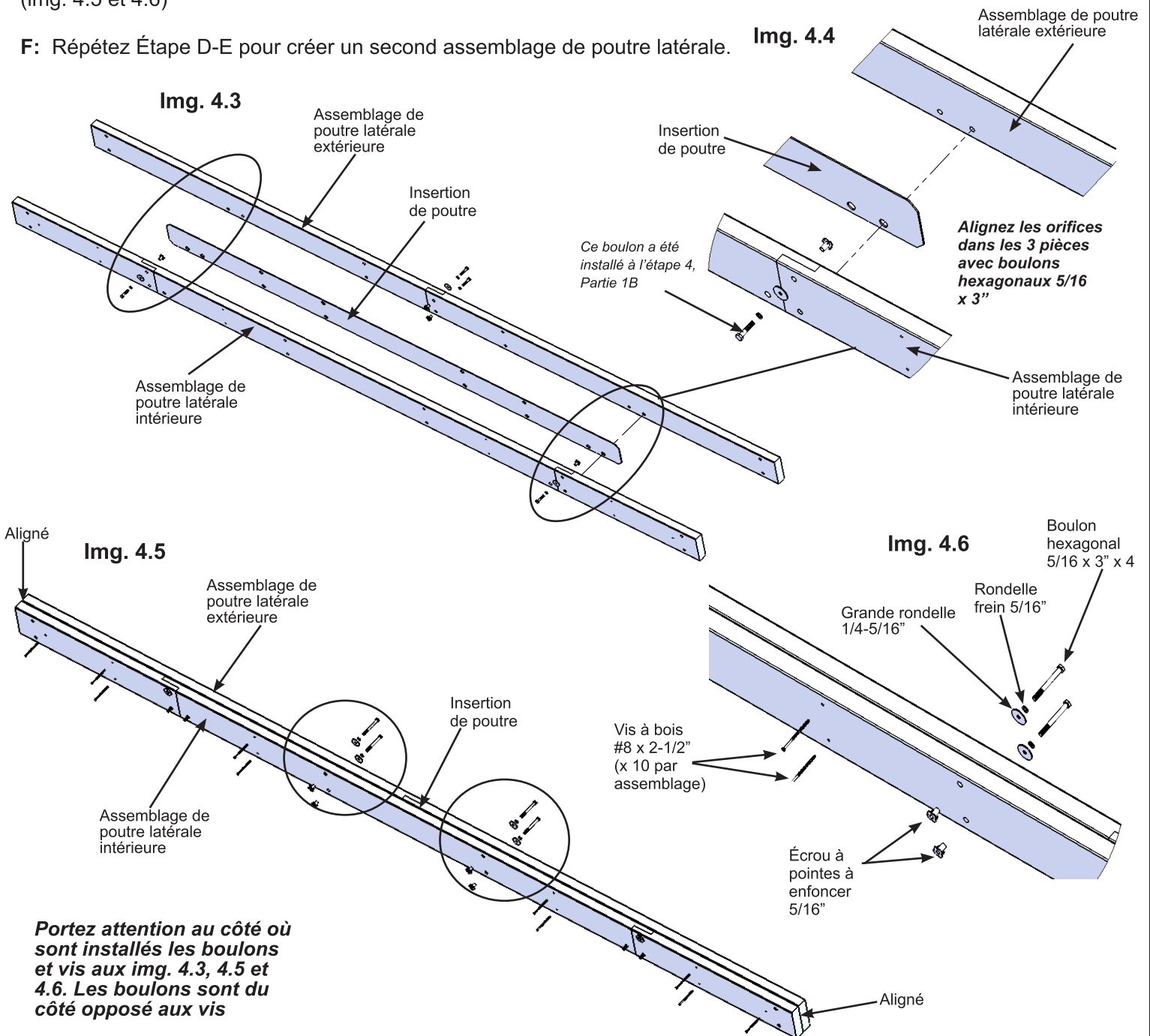
- 8 x Boulon hexagonal 5/16 x 1-1/2" (rondelle frein 5/16", grande rondelle 1/4-5/16", écrou à pointes à enfoncer 5/16")

Étape 4: Assemblage de poutre latérale Partie 2

D: Placez une Insertion de poutre entre un assemblage de poutre latérale extérieure et un assemblage de poutre latérale intérieure, puis appuyez ces derniers ensemble de façon à ce que les extrémités de l'assemblage de poutre soient alignées. Faites correspondre l'orifice de boulon et les orifices pour vis à bois dans les assemblages de poutre et insertion de poutre. (img. 4.3, 4.4 et 4.5)

E: Fixez ensemble les assemblages de poutre et l'insertion de poutre avec quatre Boulons hexagonaux 5/16 x 3" (avec rondelle frein 5/16", grande rondelle 1/4-5/16" et écrou à pointes à enfoncer 5/16") et dix Vis à bois #8 x 2-1/2". (img. 4.5 et 4.6)

F: Répétez Étape D-E pour créer un second assemblage de poutre latérale.



Composantes:

2 x Insertion de poutre

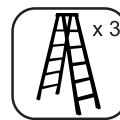
Quincaillerie

20 x Vis à bois #8 x 2-1/2"

8 x Boulon hexagonal 5/16 x 3"
(rondelle frein 5/16", Grande rondelle 1/4-5/16", écrou à pointes à enfoncer 5/16")

Étape 5: Assemblage et ancrage du cadre

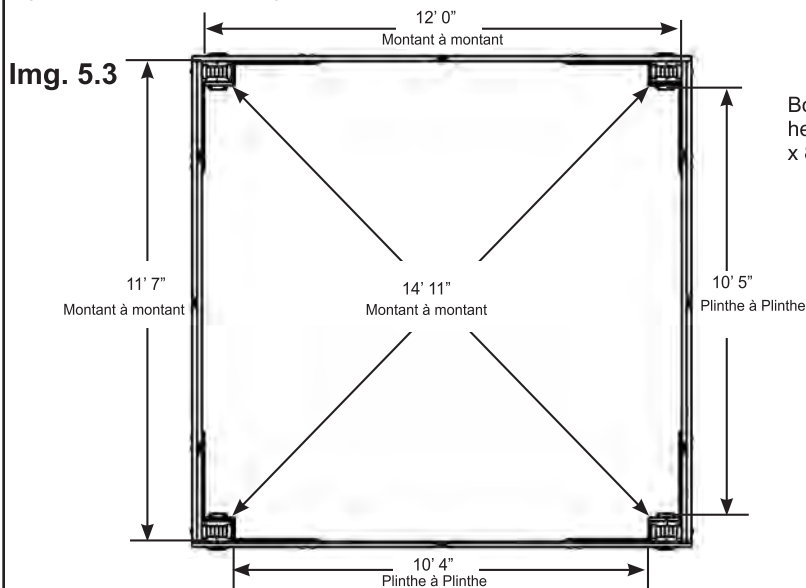
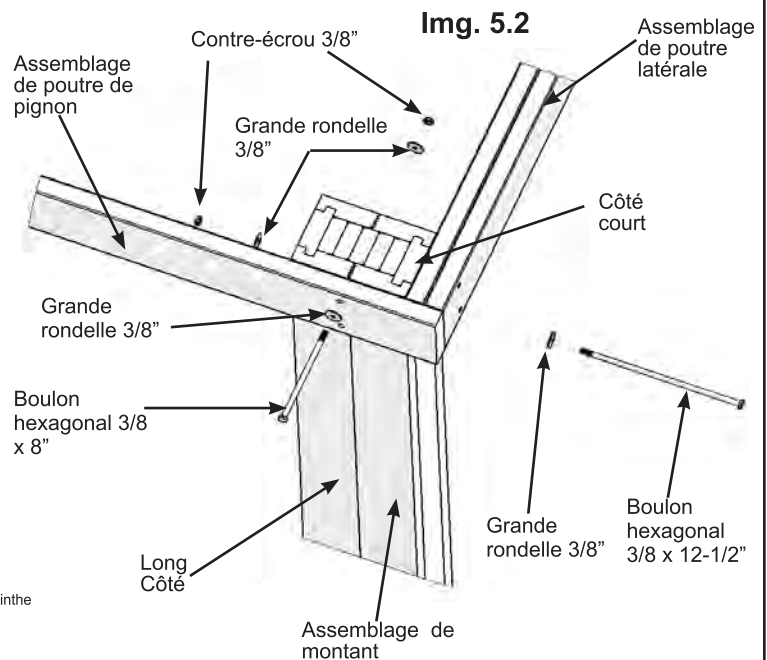
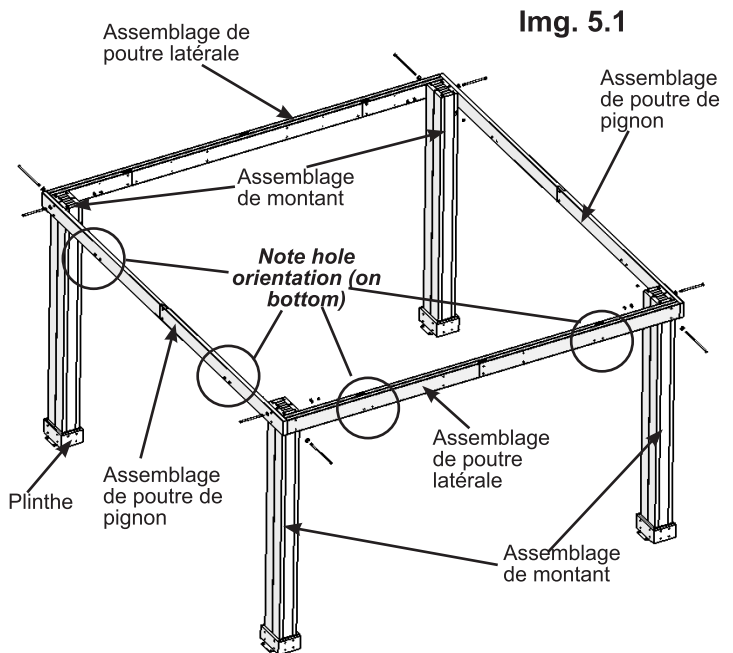
Partie 1



A: Déplacez vos assemblages de montant à l'emplacement final. Assurez-vous que le sol est plat et de niveau avant de poursuivre l'assemblage.

B: Avec une personne à chaque montant, placez en position verticale deux assemblages de montant. Une troisième personne place un assemblage de poutre latérale contre la face extérieure de deux montants, aligné aux bordures supérieures et externes. Notez, l'orientation des orifices sur l'assemblage de poutre latérale et le côté court de l'assemblage de montant qui se trouvent le long sur l'assemblage de poutre latérale. Une quatrième personne poser la poutre au montant avec un Boulon hexagonal 3/8 x 12-1/2" (avec deux grandes rondelles 3/8" et un écrou à pointe à enfonceur 3/8") par montant. La distance de la face extérieure d'un montant à la face extérieure d'un second montant devrait être de 11' 7". (Img. 5.1, 5.2 et 5.3)

C: Placez un assemblage de poutre de pignon contre la face extérieure de deux montants, aligné aux coins supérieurs et extérieurs, et bien appuyé contre l'assemblage de poutre latérale. Notez l'orientation des orifices de boulon sur l'assemblage de poutre de pignon et le long côté des assemblages de montant le long de l'assemblage de poutre de pignon. Fixez la poutre au montant avec un boulon hexagonal 3/8 x 8" (avec deux grandes rondelles 3/8" et un écrou à pointe à enfonceur 3/8") par montant. La distance de la face extérieure d'un montant à la face extérieure d'un second montant devrait être de 12'. Continuez jusqu'à ce que les quatre assemblages de poutre soient fixés et que les coins soient bien appuyés ensemble. (img. 5.1 et 5.2) Consultez l'img. 5.3 pour le positionnement adéquat des montants.



Quincaillerie

4 x Boulon hexagonal 3/8 x 8" (grande rondelle 3/8" x 2, contre-écrou 3/8")

4 x Boulon hexagonal 3/8 x 12-1/2" (grande rondelle 3/8" x 2, contre-écrou 3/8")

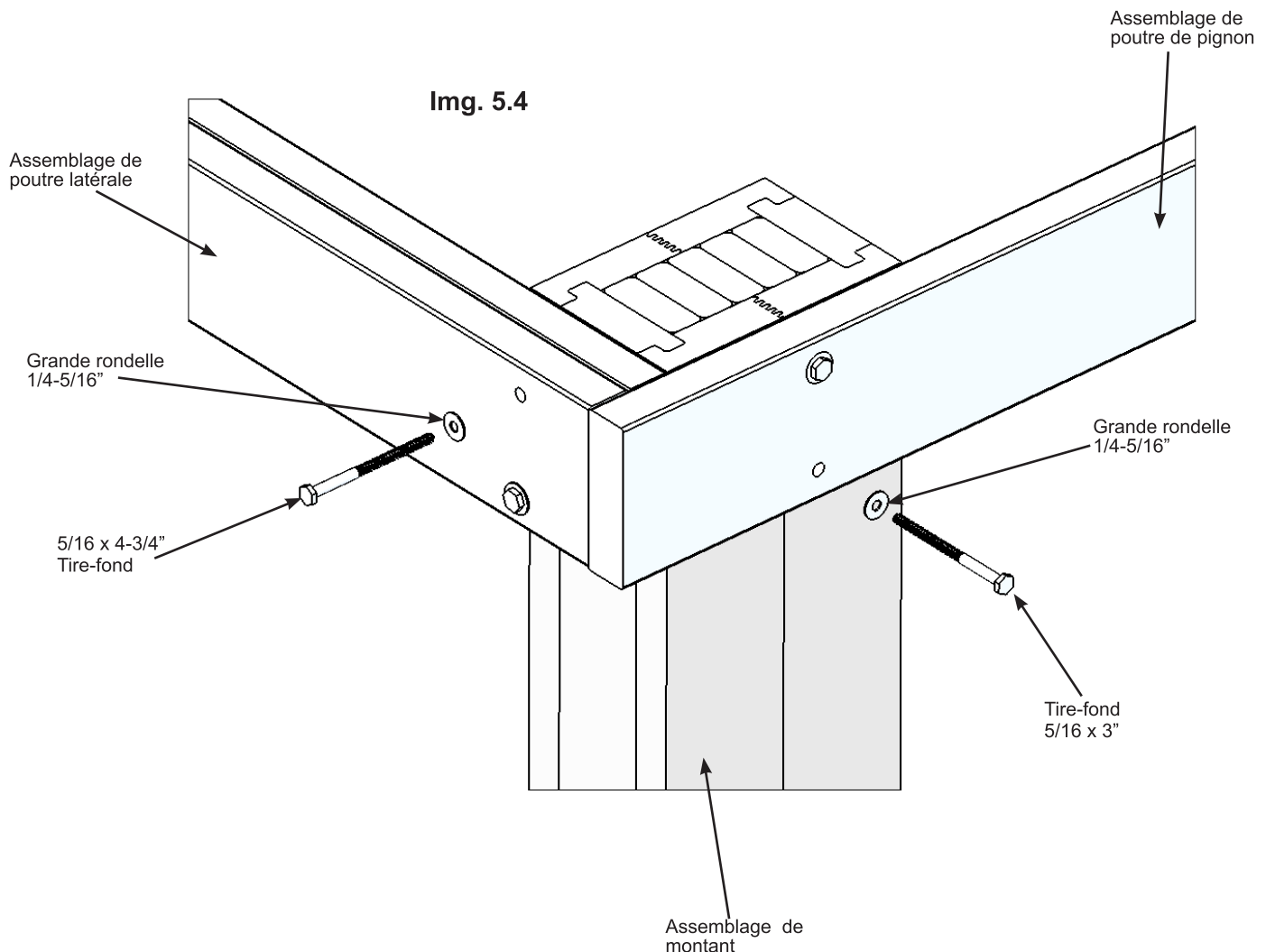
Étape 5: Assemblage et ancrage du cadre Partie 2



E: Assurez-vous que le chaque coin est d'équerre et de niveau puis, fixez l'assemblage de poutre latérale aux assemblages de montant avec un Vis tire-fond 5/16 x 4-3/4" (avec grande rondelle 1/4-5/16") par coin et l'assemblage de poutre de pignon aux assemblages de montant avec une Vis tire-fond 5/16 x 3" (avec grande rondelle 1/4-5/16") par coin tel qu'illustré ci-dessous. (Img. 5.4)

F: L'ancrage dépendra de la surface sur laquelle vous placez le pavillon. Veuillez vous référer aux pages 6 et 7 pour des exemples d'installation.

Toute quincaillerie ou matériel d'installation supplémentaire devra être acheté à l'avance.

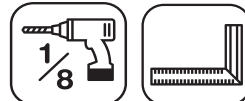


Quincaillerie

4 x Tire-fond 5/16 x 4-3/4" (grande rondelle 1/4-5/16")

4 x Tire-fond 5/16 x 3" (grande rondelle 1/4-5/16")

Étape 6: Fixation des goussets

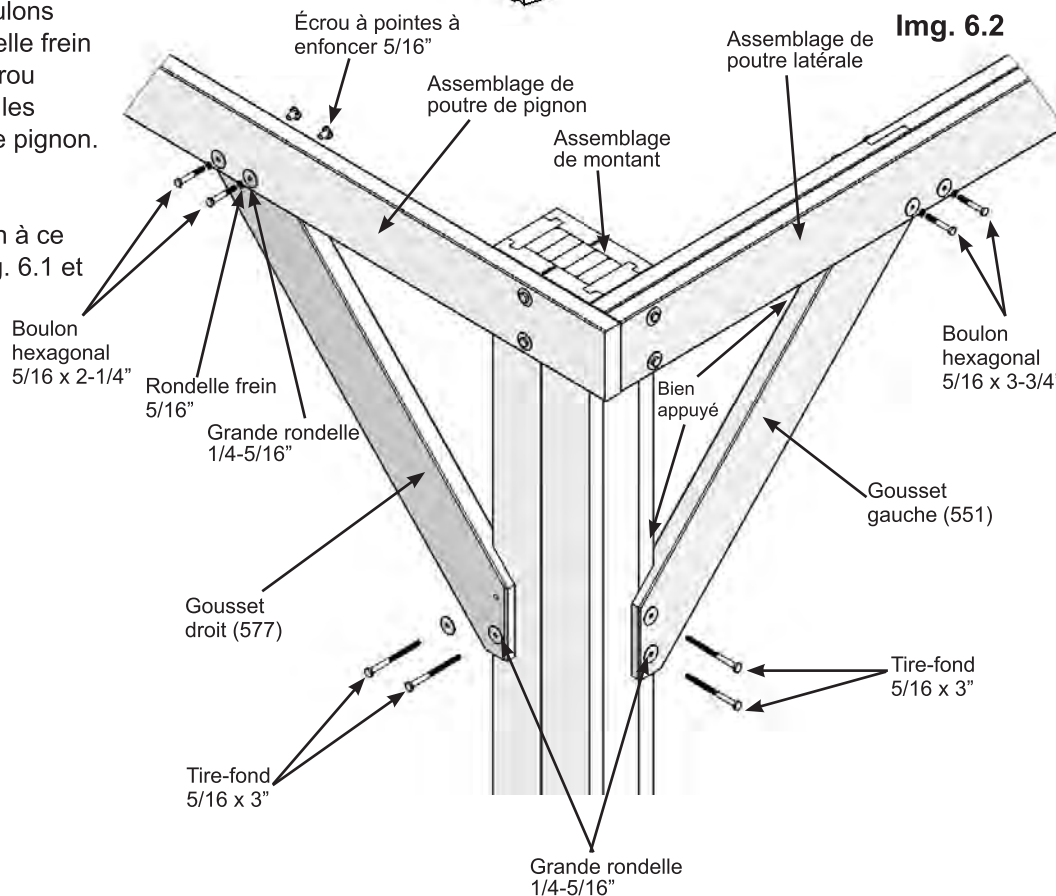
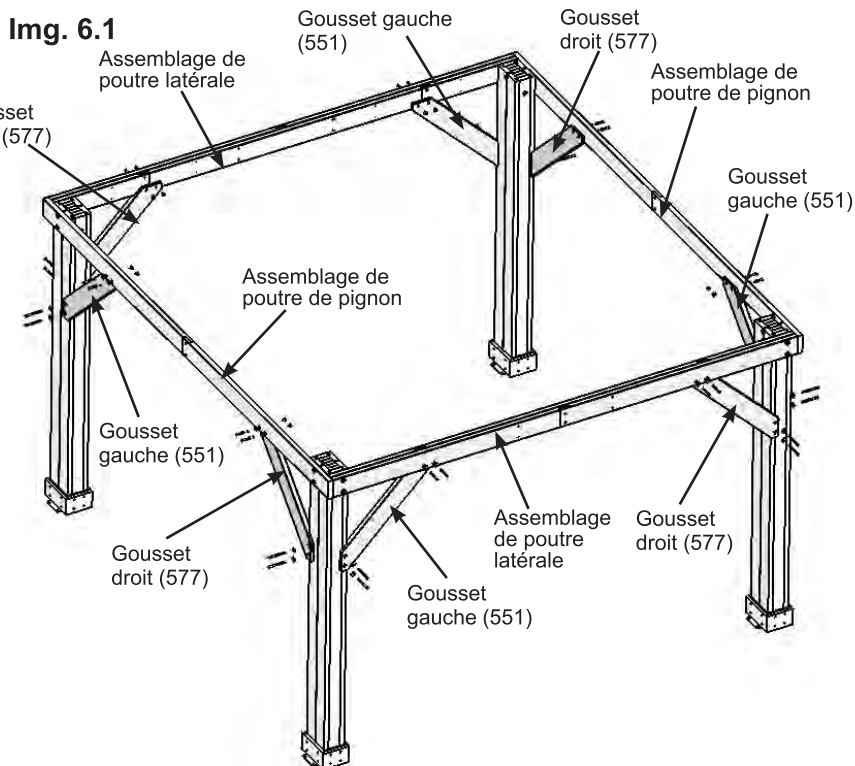


Note: Les extrémités en biseau sur chaque gousset devraient toujours être sur la face opposée au bois où elles sont fixées.

A: Assurez-vous que l'assemblage est toujours d'équerre et de niveau puis, face à un assemblage de poutre latérale, placez un Gousset droit (577) du côté droit de façon à ce que le dessus soit bien appuyé contre l'assemblage de poutre latérale et que le bas soit appuyé contre l'assemblage de montant. Posez le gousset à l'assemblage de poutre latérale avec deux Boulons hexagonaux 5/16 x 3-3/4" (avec rondelle frein 5/16", grande rondelle 1/4-5/16" et écrou à pointes à enfoncer 5/16"). Pré-percez avec une mèche 1/8" puis, fixez le gousset à l'assemblage de montant avec deux Vis tire-fond 5/16 x 3" (avec grande rondelle 1/4-5/16"). Répétez pour le côté gauche avec un Gousset gauche (551). (img. 6.1 et 6.2)

B: Répétez l'étape A pour l'assemblage de poutre de pignon à l'aide de deux Boulons hexagonaux 5/16 x 2-1/4" (avec rondelle frein 5/16", grande rondelle 1/4-5/16" et écrou à pointes à enfoncer 5/16") pour fixer les goussets à l'assemblage de poutre de pignon. (Img. 6.1 et 6.2)

C: Répétez les étapes A et B de façon à ce que les 8 goussets soient posés. (img. 6.1 et 6.2)



Pièces de bois

4 x Gousset droit (577) 38.1 x 139.7 x 1003.3 mm (1-1/2 x 5-1/2 x 39-1/2")
 4 x Gousset gauche (551) 38.1 x 139.7 x 1003.3 mm (1-1/2 x 5-1/2 x 39-1/2")

Quincaillerie

16 x Tire-fond 5/16 x 3" (grande rondelle 1/4-5/16")
 8 x Boulon hexagonal 5/16 x 3-3/4" (rondelle frein 5/16", grande rondelle 1/4-5/16", écrou à pointes à enfoncer 5/16")
 8 x Boulon hexagonal 5/16 x 2-1/4" (rondelle frein 5/16", grande rondelle 1/4-5/16", écrou à pointes à enfoncer 5/16")

Étape 7: Assemblage du cadre de pignon

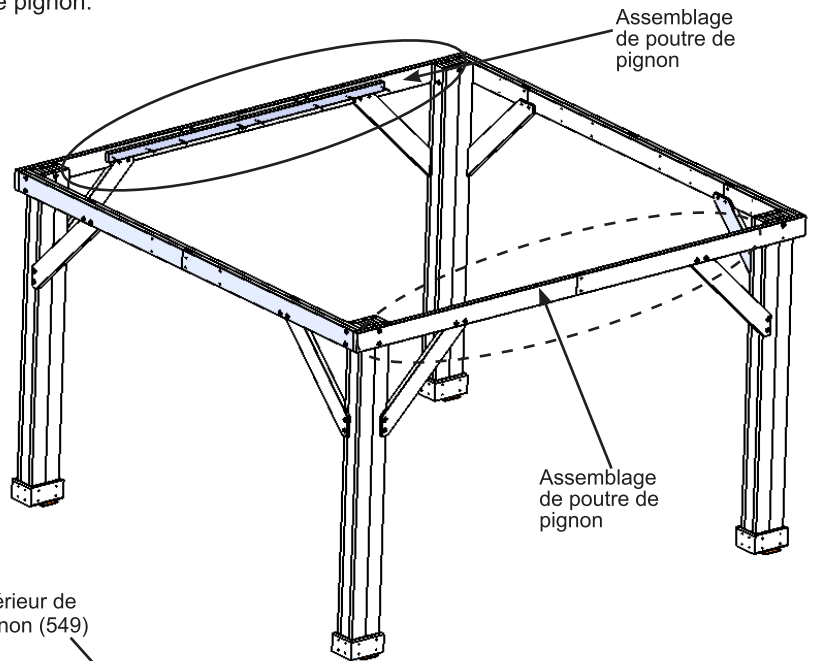
Partie 1



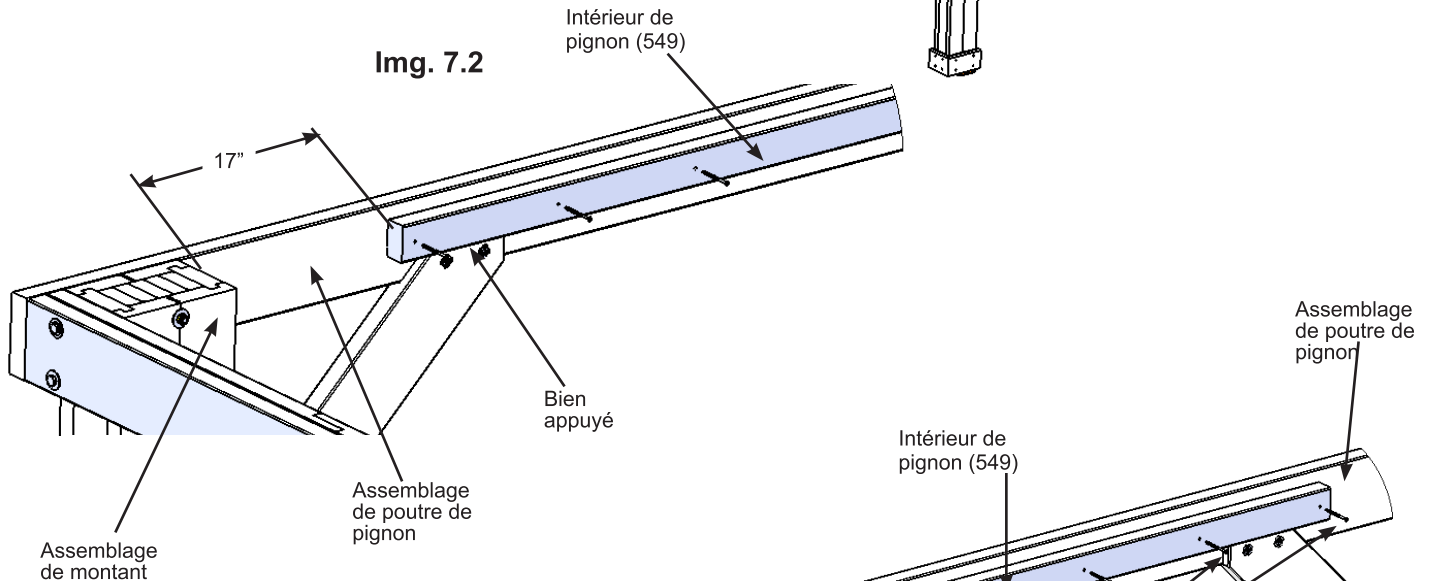
A: Placez un Intérieur de pignon (549) contre un assemblage de poutre de pignon, de l'intérieur, bien appuyé au haut du Gousset gauche (551) et du Gousset droit (577). Les extrémités de l'intérieur de pignon (549) se trouvent à 17" des assemblages de montants. Posez l'intérieur de pignon (549) à l'assemblage de poutre de pignon avec huit Vis à bois #8 x 2-1/2". (img. 7.1, 7.2 et 7.3)

B: Répétez l'étape A pour l'autre assemblage de poutre de pignon.

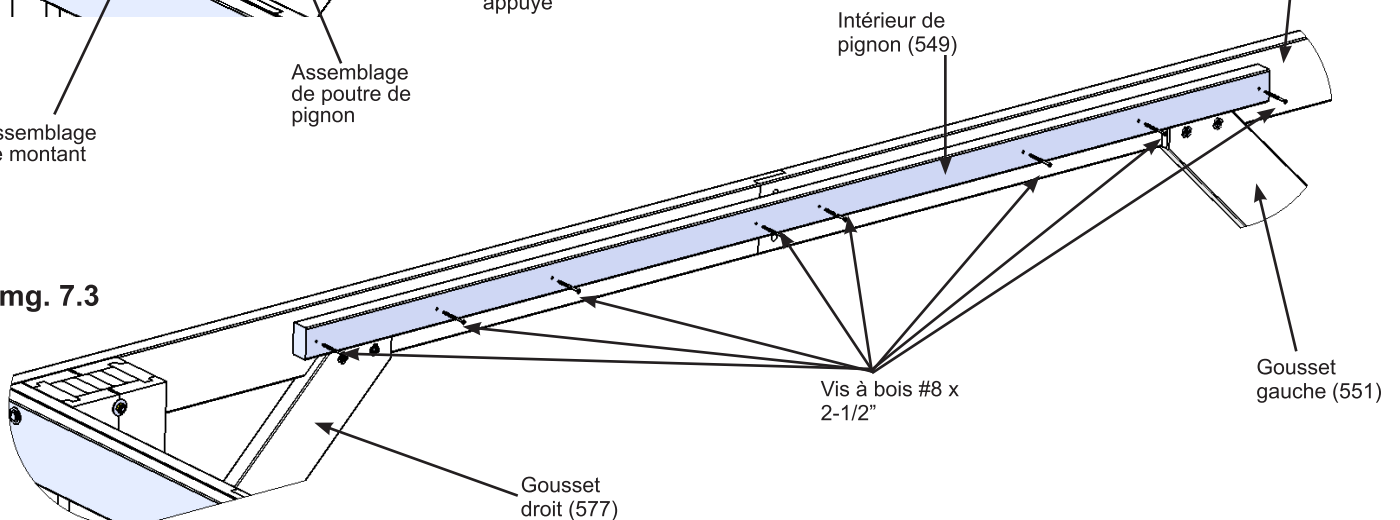
Img. 7.1



Img. 7.2



Img. 7.3



Pièces de bois

2 x Intérieur de pignon (549) 38.1 x 63.5 x 2336.8 mm (1-1/2 x 2-1/2 x 92")

Quincaillerie

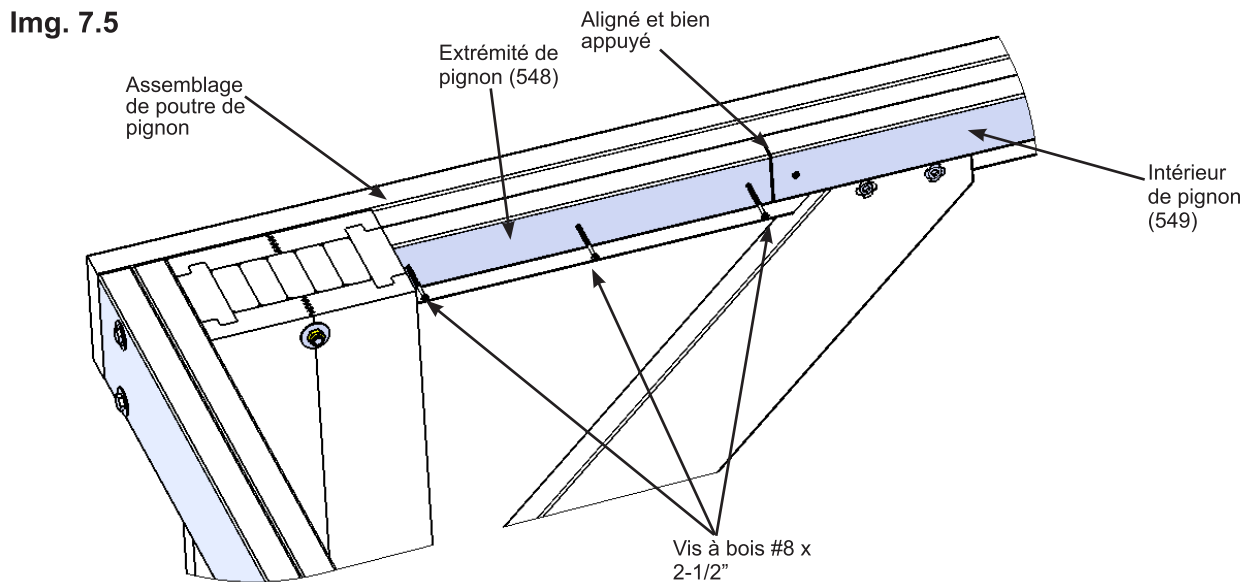
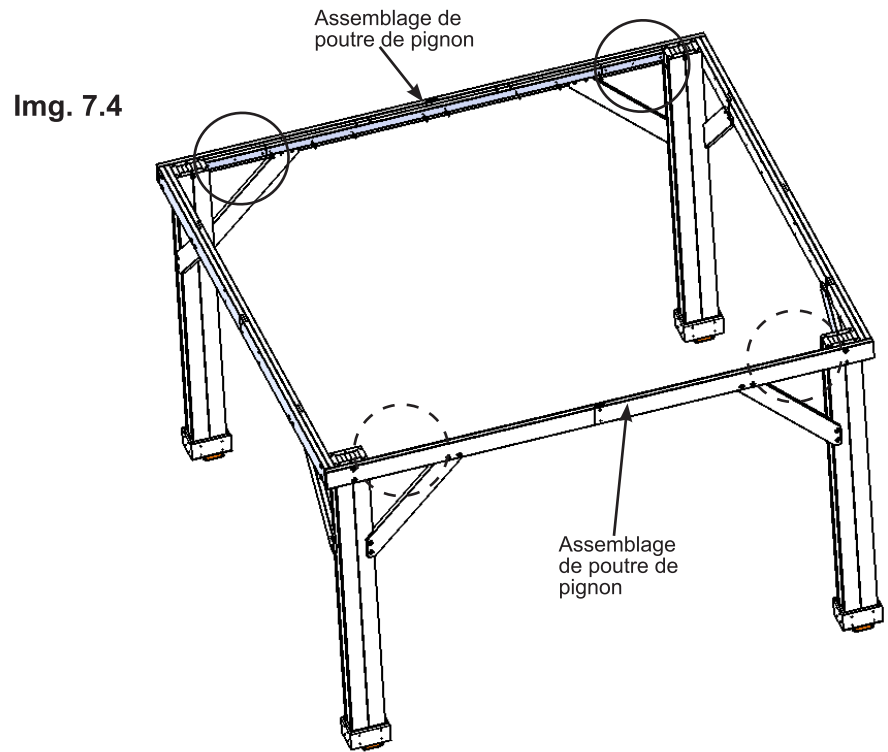
16 x Vis à bois #8 x 2-1/2"

Étape 7: Assemblage du cadre de pignon

Partie 2

C: Appuyé à chaque extrémité d'un Intérieur de pignon (549), posez une Extrémité de pignon (548) à l'assemblage de poutre de pignon avec trois #8 x 2-1/2" vis à bois. (548) L'extrémité de pignon devrait être alignée au haut de l'intérieur de pignon (549). (img. 7.4 et 7.5)

D: Répétez l'étape C pour l'autre assemblage de poutre de pignon.



Pièces de bois

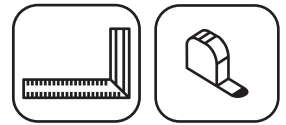
4 x Extrémité de pignon (548) 38.1 x 63.5 x 430 mm (1-1/2 x 2-1/2 x 16-15/16")

Quincaillerie

12 x Vis à bois #8 x 2-1/2"

Étape 7: Assemblage du cadre de pignon

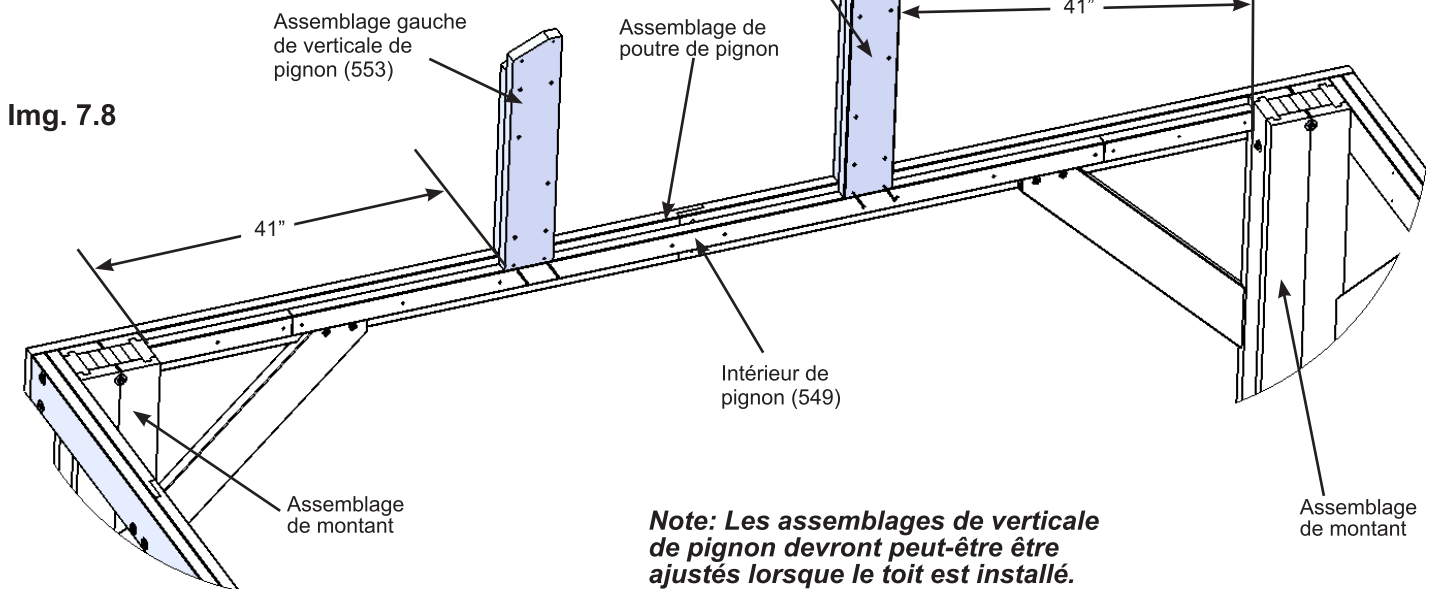
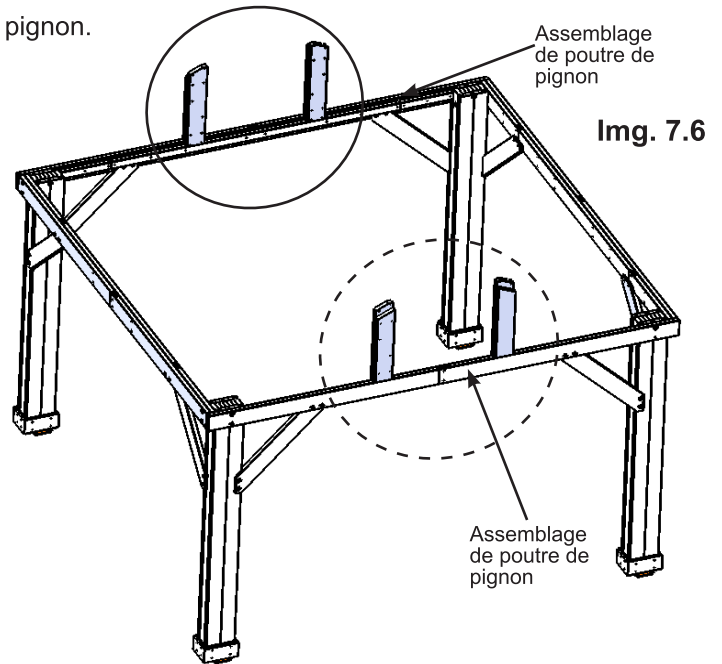
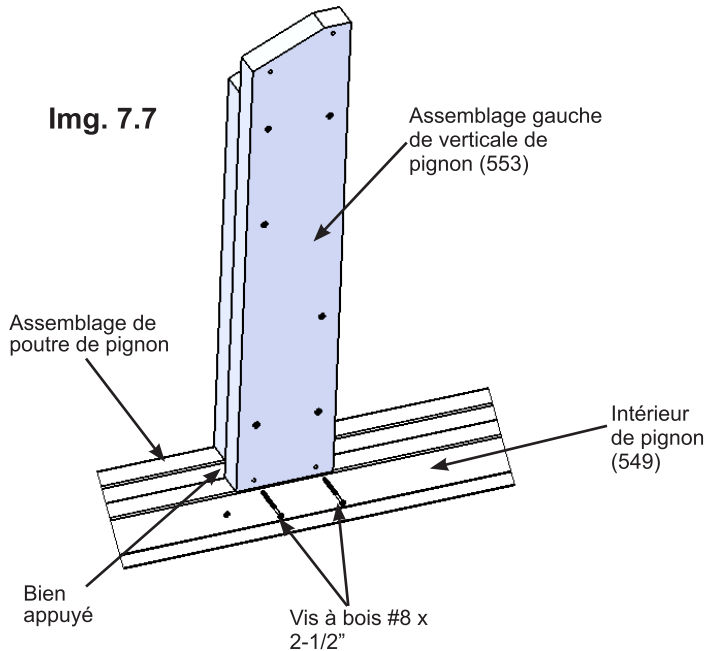
Partie 3



E: De l'intérieur du cadre du pavillon, mesurez 41" de l'assemblage de montant vers la gauche puis, placez un Assemblage gauche de verticale de pignon (553) bien appuyé au haut de l'intérieur de pignon (549) et de l'assemblage de poutre de pignon; assurez-vous que tout est d'équerre, puis fixez avec deux Vis à bois #8 x 2-1/2". (img. 7.6, 7.7 et 7.8)

F: De l'intérieur du cadre du pavillon, mesurez 41" de l'assemblage de montant vers la droite puis, placez un Assemblage droit de verticale de pignon (552) bien appuyé au haut de l'intérieur de pignon (549) et de l'assemblage de poutre de pignon; assurez-vous que tout est d'équerre, puis fixez avec deux Vis à bois #8 x 2-1/2". (img. 7.6 et 7.8).

G: Répétez l'Étape E et F pour l'autre Assemblage de poutre de pignon.



Note: Les assemblages de verticale de pignon devront peut-être être ajustés lorsque le toit est installé.

Pièces de bois

2 x Assemblage droit de verticale de pignon (552) 76.2 x 139.7 x 717.4 mm (3 x 5-1/2 x 28-1/4")
 2 x Assemblage gauche de verticale de pignon (553) 76.2 x 139.7 x 717.4 mm (3 x 5-1/2 x 28-1/4")

Quincaillerie

8 x Vis à bois #8 x 2-1/2"

Étape 8: Cadre du panneau de toit

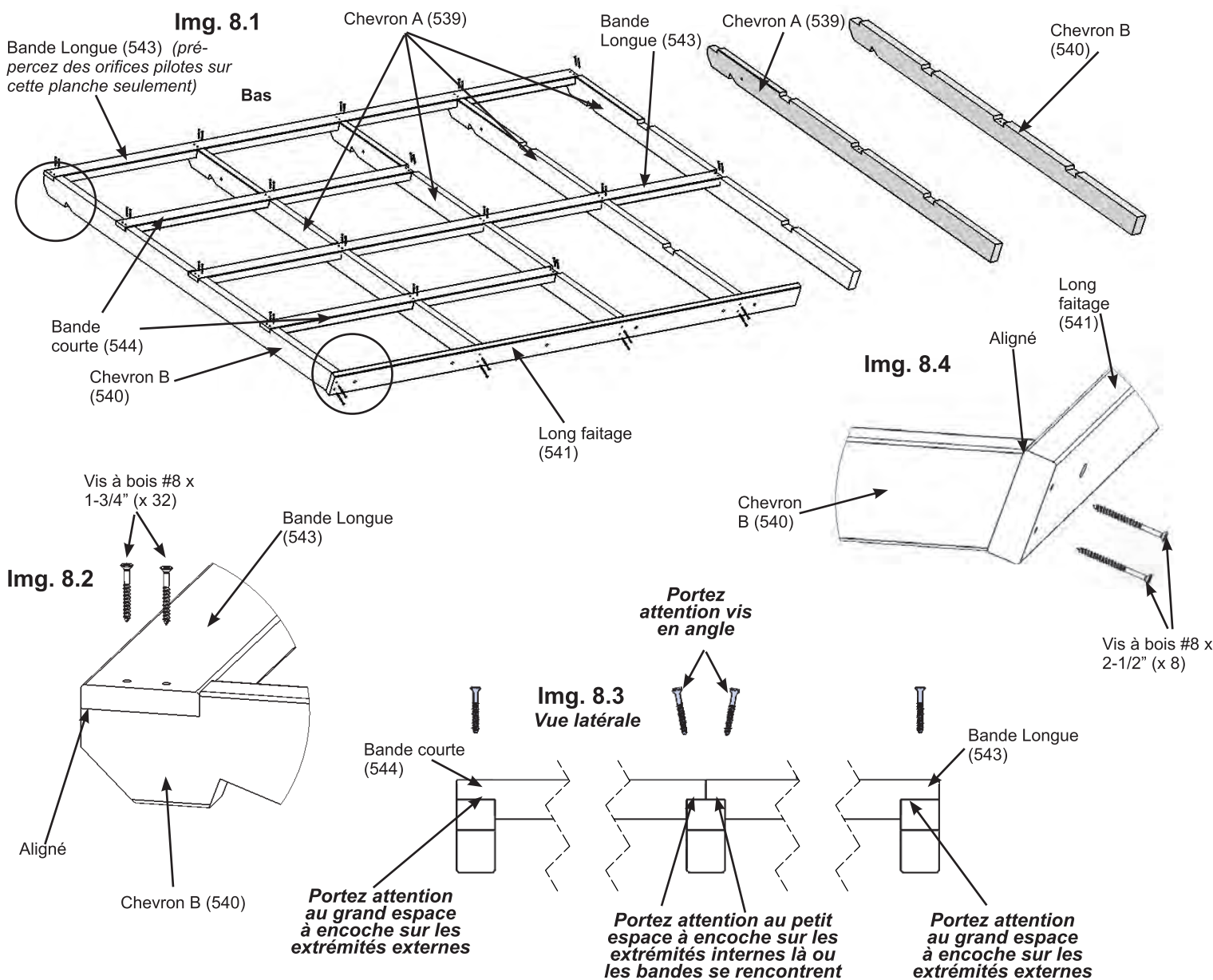
Partie 1



A: Disposez cinq Chevrons A (539) et deux Chevrons B (540) sur une surface dure et plane, tel qu'illustré à l'img. 8.1. Vous aurez besoin de beaucoup d'espace pour cette étape

B: Placez 1 Longue bride (543) au bas d'un Chevron B (540), alignée sur la bordure extérieure et quatre Chevrons A (539), centrés sur le dernier. Assurez-vous que le plus grand espace au niveau de la Longue bride (543) se trouve au niveau du Chevron B (540). Ensuite, placez une Bride courte (544) puis une autre Longue bride (543) et une autre Bride courte (544) de la même façon. Assurez-vous que l'assemblage est d'équerre, puis pré-percez la première Longue bride (543) avec une mèche 1/8", tel qu'illustré ci-dessous, puis, fixez les deux Longues brides (543) avec dix Vis à bois #8 x 1-3/4" par planche et aux deux (544) brides courtes avec six Vis à bois #8 x 1-3/4" par planche. Les vis sur la face extérieure du Chevron A (539) sont insérées en angle. (img. 8.1, 8.2 et 8.3)

C: Placez un Long faitage (541) aux extrémités biseautées des chevrons, de façon à ce que les bordures extérieures soient alignées, puis fixez avec huit Vis à bois #8 x 2-1/2". (img. 8.1 et 8.4)



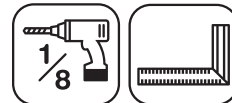
Pièces de bois

10 x Chevron A (539)	31.8 x 88.9 x 2272.1 mm (1-1/4 x 3-1/2 x 89-29/64")
4 x Chevron B (540)	38.1 x 88.9 x 2272.1 mm (1-1/2 x 3-1/2 x 89-29/64")
4 x Bande courte (544)	31.8 x 76.2 x 1279.1 mm (1-1/4 x 3 x 50-23/64")
4 x Bande Longue (543)	31.8 x 76.2 x 2326.9 mm (1-1/4 x 3 x 91-5/8")
2 x Long faitage (541)	25.4 x 101.6 x 2065.3 mm (1 x 4 x 81-5/16")

Quincaillerie

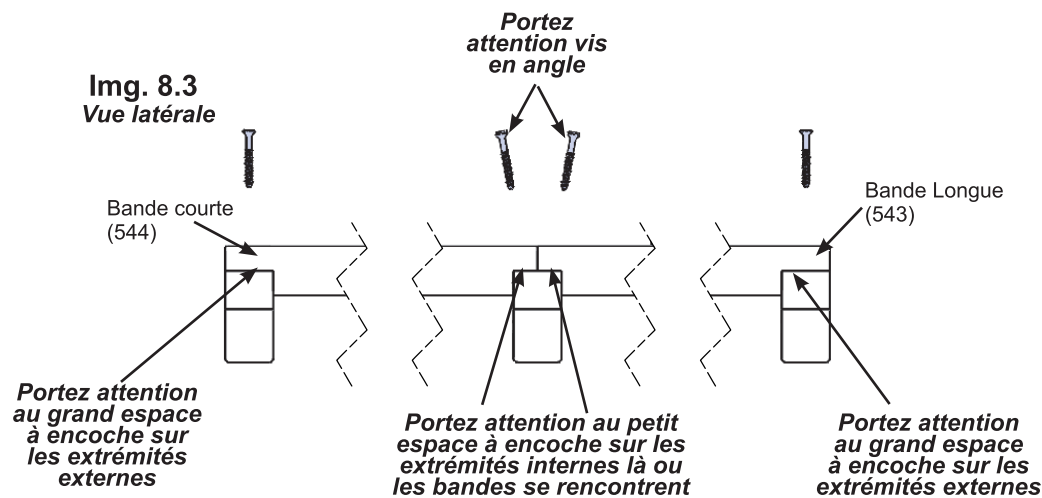
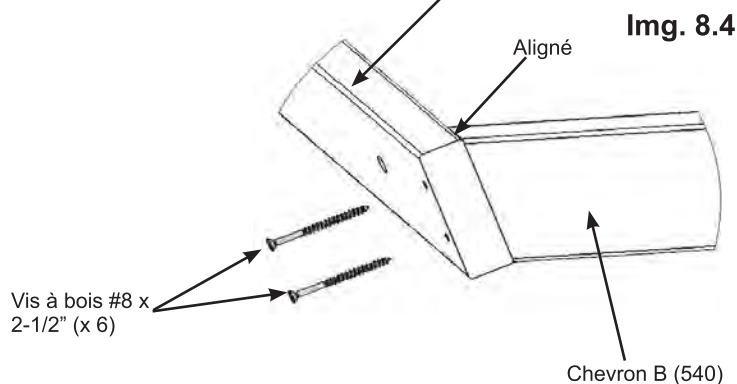
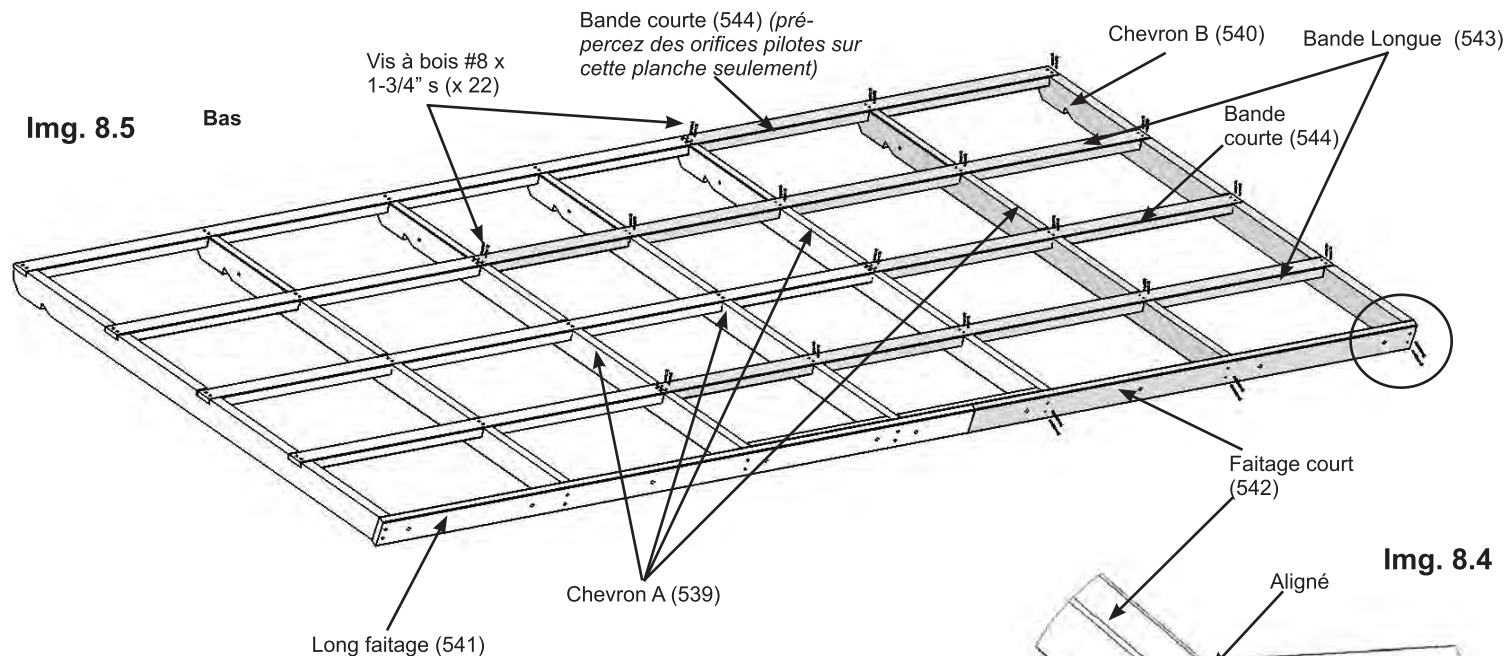
64 x Vis à bois #8 x 1-3/4"
16 x Vis à bois #8 x 2-1/2"

Étape 8: Cadre du panneau de toit Partie 2



D: Bien appuyé contre chaque Longue bride (543) placez une Bride courte (544) et bien appuyé contre les deux premières Brides courtes (544), placez une Longue bride (543). Assurez-vous que l'espace plus large sur chaque bride se trouve sur la face extérieure. Assurez-vous que l'assemblage est d'équerre, pré-percez la première Bride courte (544) avec une mèche 1/8", tel qu'illustré ci-dessous, puis, fixez les deux Brides courtes (544) avec six Vis à bois #8 x 1-3/4" par panneau et sur les Longue brides (543) avec dix Vis à bois #8 x 1-3/4" par panneau. Les vis où les brides se rejoignent sont insérées en angle. (img. 8.3 et 8.5)

E: Bien appuyé contre le Long faitage (541) posez un Faitage court (542) avec six Vis à bois #8 x 2-1/2". (img. 8.4 et 8.5)



Pièces de bois

- 4 x Bande courte (544) 31.8 x 76.2 x 1279.1 mm (1-1/4 x 3 x 50-23/64")
- 4 x Bande Longue (543) 31.8 x 76.2 x 2326.9 mm (1-1/4 x 3 x 91-5/8")
- 2 x Faitage court (542) 25.4 x 101.6 x 1541.4 mm (1 x 4 x 60-11/16")

Quincaillerie

- 64 x Vis à bois #8 x 1-3/4"
- 12 x Vis à bois #8 x 2-1/2"

Étape 8: Cadre du panneau de toit

Partie 3

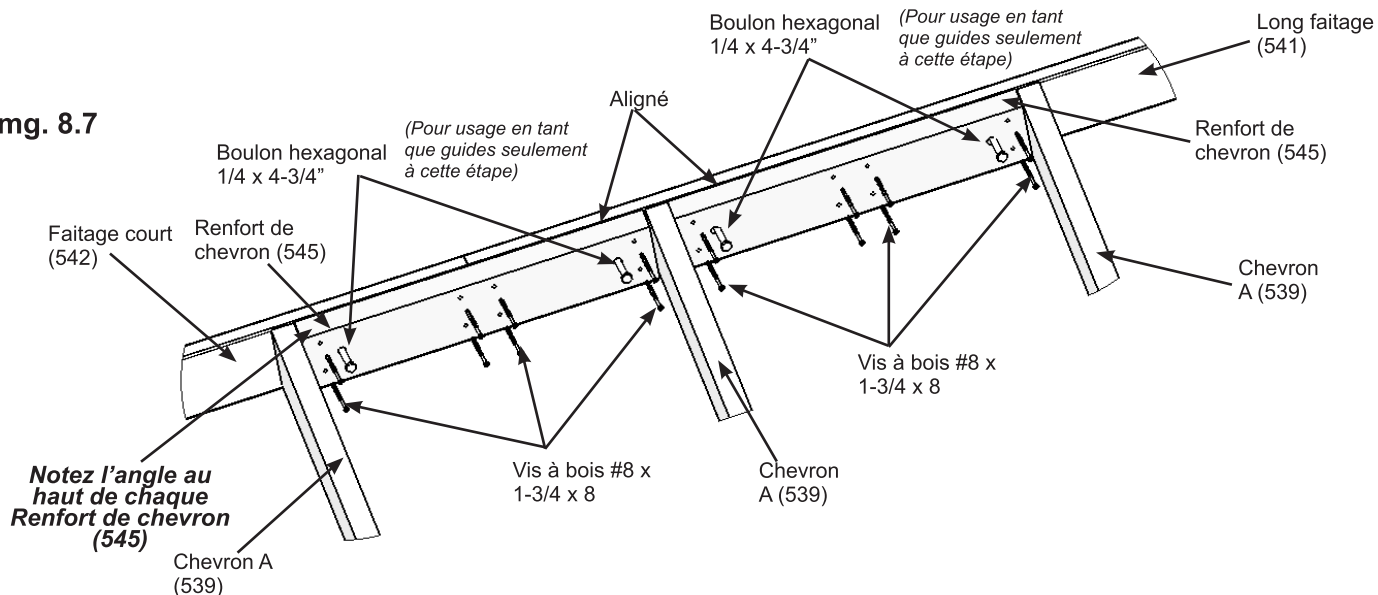


F: Assurez-vous que le cadre est d'équerre. Les mesures doivent être tel qu'illustré à l'img. 8.6.

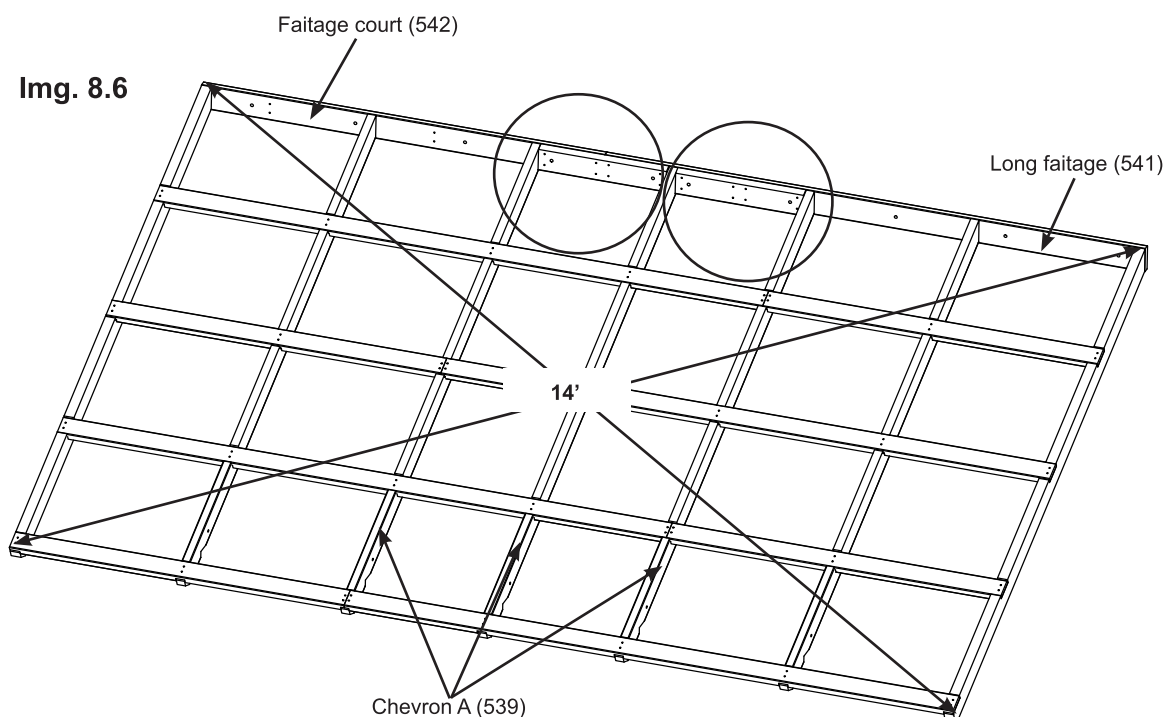
G: Dans les deux espaces centraux entre les Chevrons A (539), placez un Renfort de chevron (545) aligné au haut du Faitage court (542) et du Long faitage (541). Utilisez deux Boulons hexagonaux 1/4 x 4-3/4" par renfort en guise de guide pour aligner les orifices de boulon. Posez les Renforts de chevron (545) au Dessus court de chevron (469) et au Dessus de chevron (467) avec huit Vis à bois #8 x 1-3/4" par renfort. *L'angle est au haut du Renfort de chevron (545).* (Img. 8.6 et 8.7)

H: Répétez Étape A - G pour créer un second Cadre de panneau de toit.

Img. 8.7



Img. 8.6



Pièces de bois

4 x Renfort de chevron (545) 25.4 x 101.6 x 489 mm (1 x 4 x 19-1/4")

Quincaillerie

32 x Vis à bois #8 x 1-3/4"



INSTALLATION DU MATÉRIEL DE TOITURE

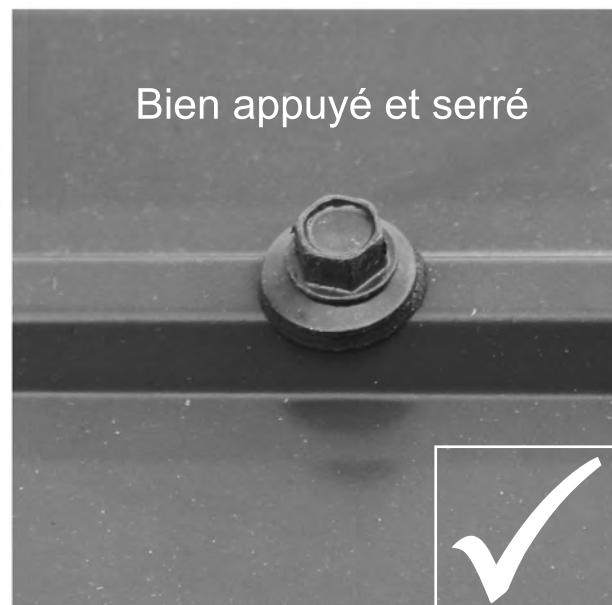
ATTENTION!

Le matériel de toiture peut posséder des bordures coupantes! Portez des gants!

MANIPULEZ AVEC SOIN!

Placez le matériel de toiture sur une surface non-abrasive avant l'assemblage, car il pourrait aisément plier, se bosseler ou s'égratigner. Retirez le film plastique protecteur de chaque côté des panneaux en métal juste avant l'installation de chaque pièce.

**AVERTISSEMENT – NE PAS TROP SERRER LES VIS DE TOITURE!
Trop serrer les vis écrasera le matériel de toiture.**



Les vis à toiture peuvent aisément écraser les panneaux de toit et les bordures de toit lors de l'utilisation d'une perceuse électrique. Nous recommandons de serrer à la main les vis de toiture de façon à ce qu'elles soient bien appuyées et serrées contre le matériel de toiture.

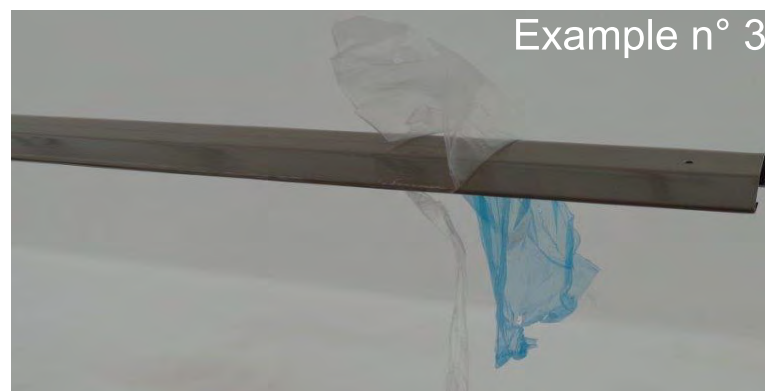
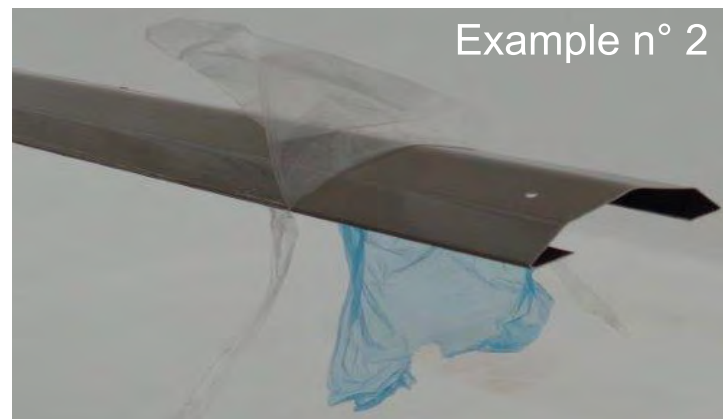
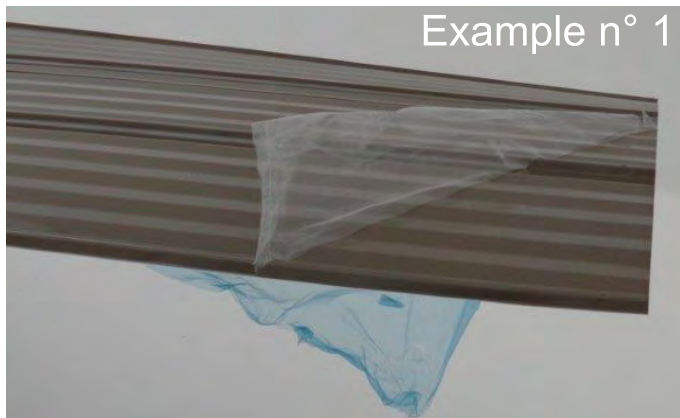


INSTALLATION DU MATÉRIEL DE TOITURE

ATTENTION!

Le matériel de toiture peut posséder des bordures coupantes! Portez des gants!

ASSUREZ-VOUS D'ENLEVER TOUTES LES PROTECTIONS PLASTIQUES DE CHAQUE CÔTÉ DES PANNEAUX EN ALUMINIUM ET BORDURES JUSTE AVANT D'INSTALLER CHAQUE PIÈCE. (Un côté est transparent et l'autre est bleu, les deux doivent être retirés.)



Étape 9: Pose des panneaux de toit

Partie 1



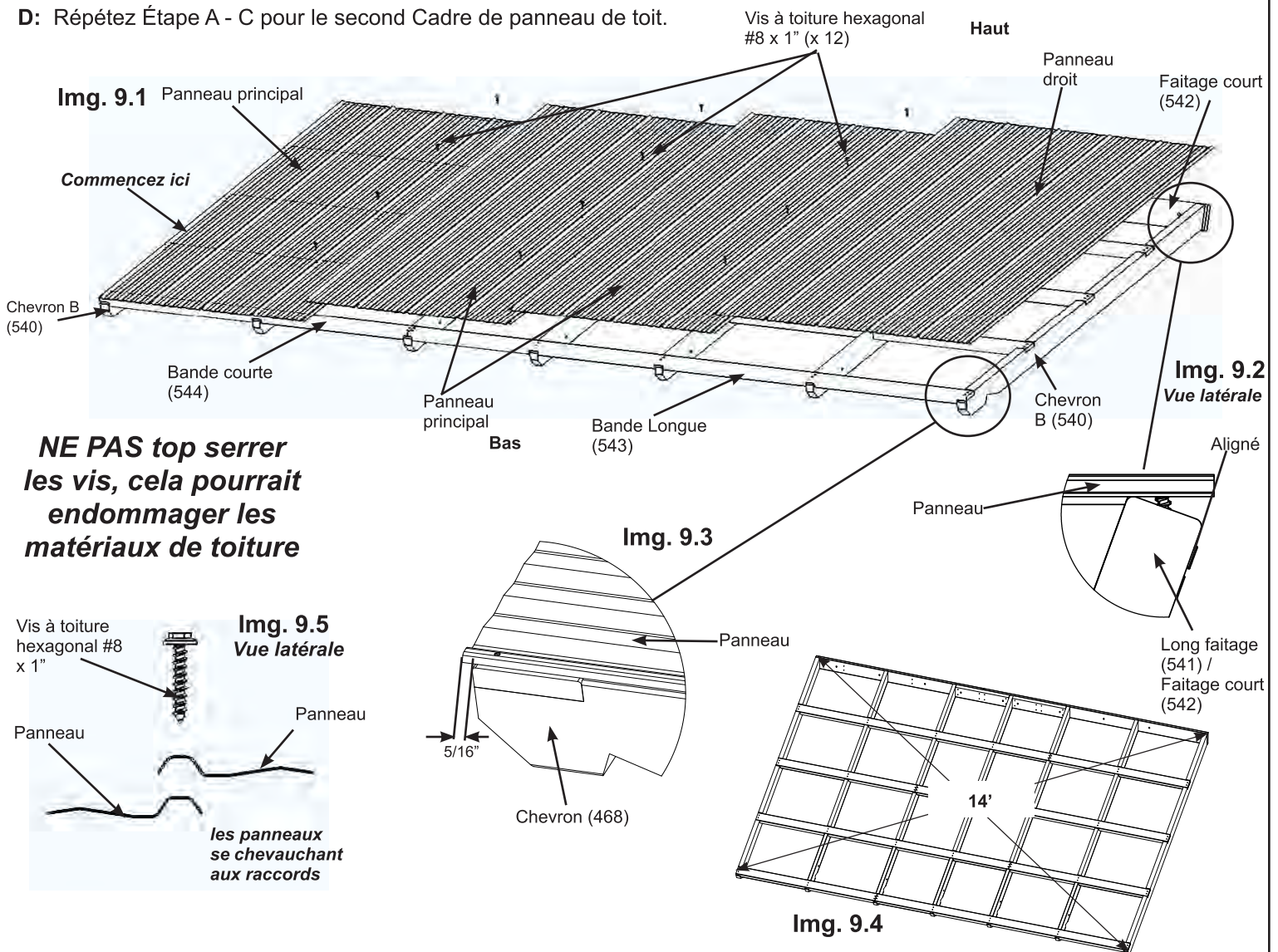
Note: Assurez-vous de retirer les protections de plastique des deux côtés des panneaux de métal juste avant d'installer chaque pièce.

A: Assurez-vous que le panneau est toujours d'équerre, puis sur un des cadres de panneaux de toit placez un panneau principal aligné au haut et aux côtés de la face extérieure du Chevron B (540). Les panneaux devraient être alignés au haut du Long faitage (541) et du Faitage court (542). Il y aura un surplomb d'environ 5/16" au bas. Il n'y a pas d'orifices sur les ondulations au haut des panneaux. (img. 9.1, 9.2, 9.3 et 9.4)

B: Placez deux autres panneaux principaux à côté du premier, puis finalement un panneau droit de façon à ce que les panneaux se chevauchent et que les orifices pour les vis s'alignent, tel qu'illustré ci-dessous. (img. 9.1 et 9.5)

C: Posez les quatre panneaux au cadre de panneaux de toit à l'aide de douze Vis hexagonales #8 x 1" à toiture aux emplacements illustrés à l'img. 9.1. Ne pas installer les vis sur la face extérieure de la Bride courte (544) et de la Longue bride (543). Assurez-vous de ne pas trop serrer les vis.

D: Répétez Étape A - C pour le second Cadre de panneau de toit.



Panneau de toit Set:

- 6 x Panneau principal
- 2 x Panneau droit

Quincaillerie

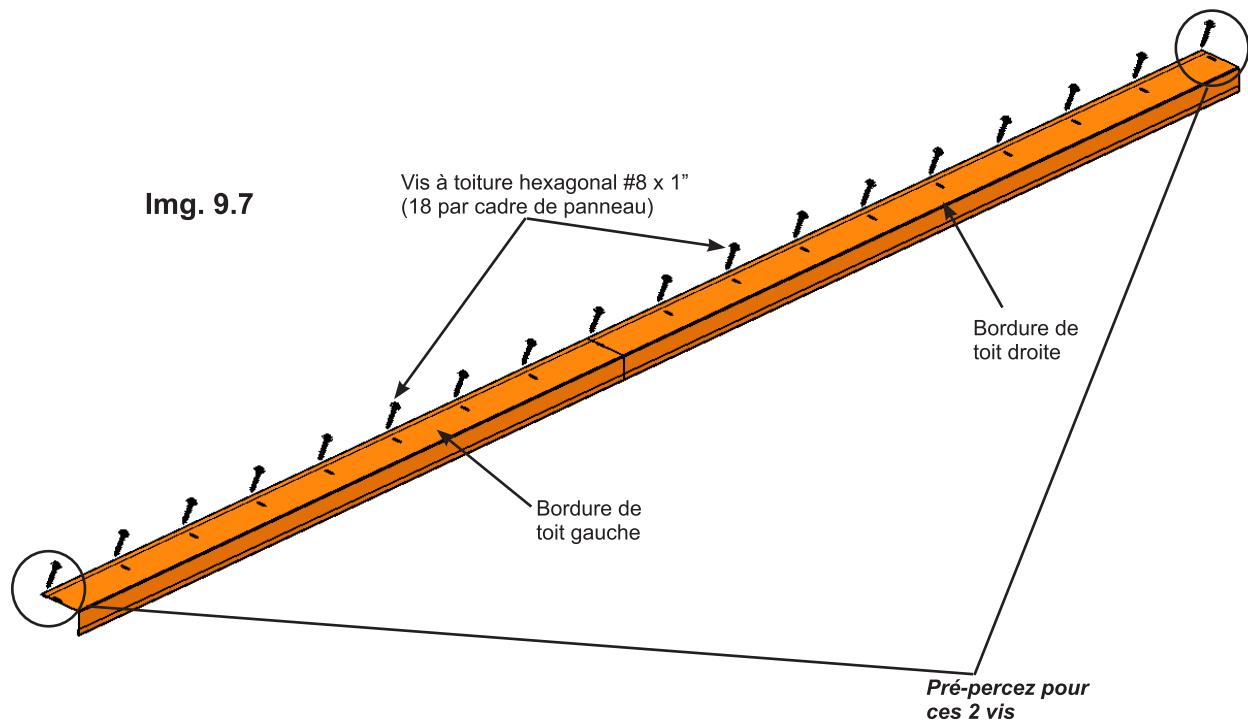
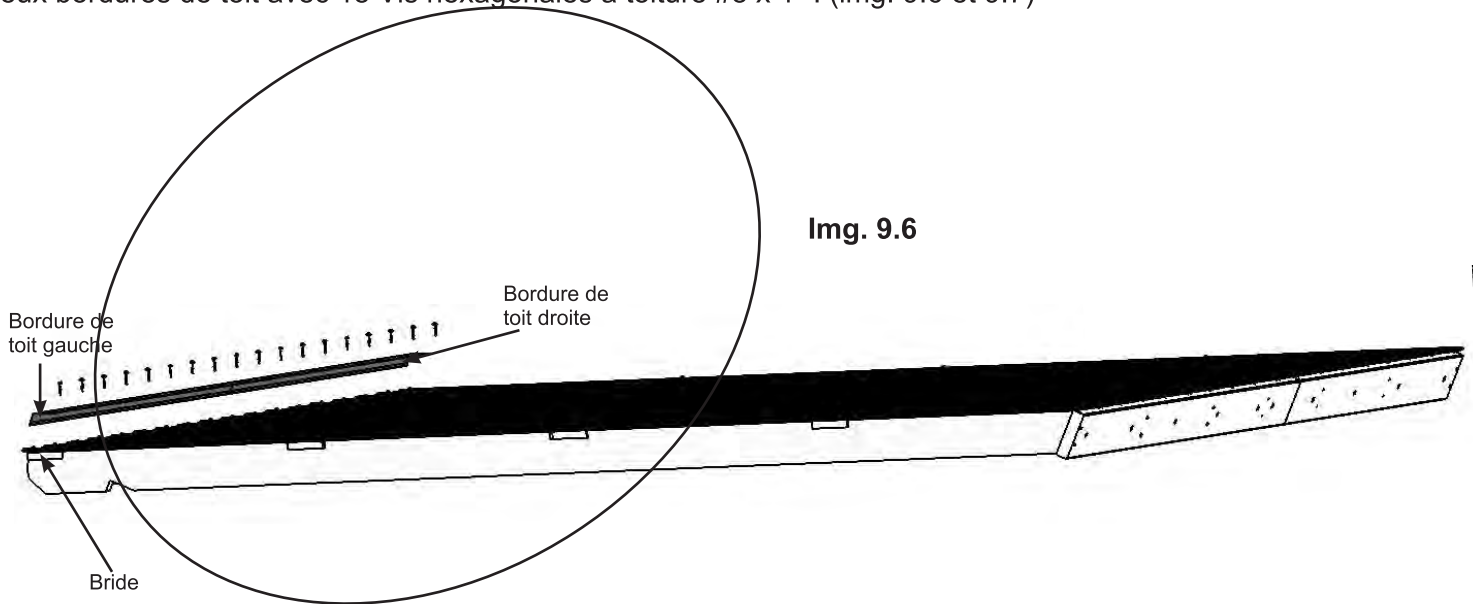
- 24 x Vis à toiture hexagonal #8 x 1"

Étape 9: Pose des panneaux de toit

Partie 2



E: Placez une bordure de toit gauche et une bordure de toit droite au bas de chaque cadre de panneaux de toit de façon à ce que les extrémités soient bien alignées sur les extrémités de la face extérieure de la (544) bride courte et de la (543) longue bride. Pré-percez les deux orifices d'extrémité avec une mèche 1/8" puis, fixez les deux bordures de toit avec 18 Vis hexagonales à toiture #8 x 1" . (img. 9.6 et 9.7)



Composantes

- 2 x Bordure de toit gauche
- 2 x Bordure de toit droite

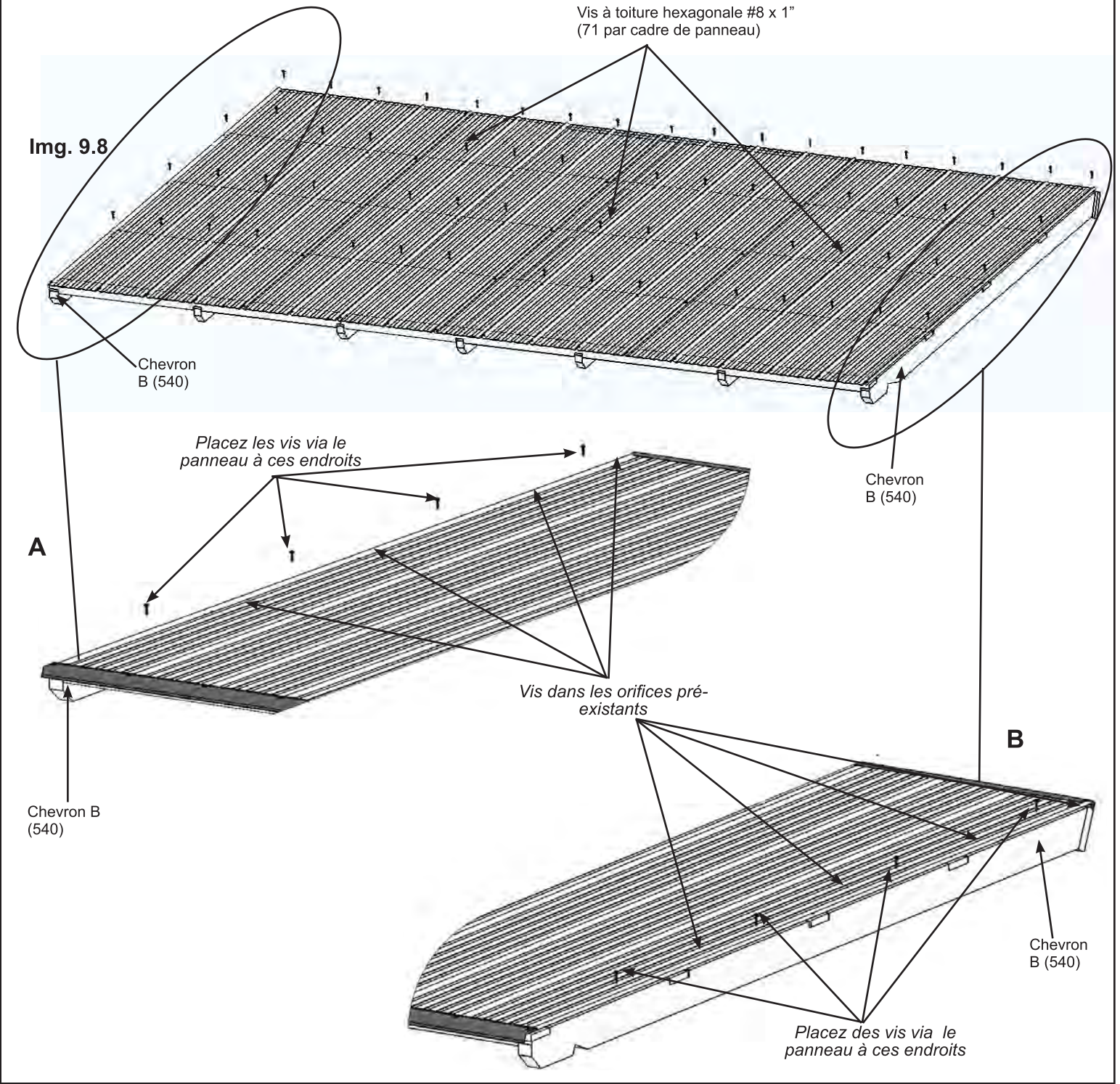
Quincaillerie

- 36 x Vis à toiture hexagonal #8 x 1"

Étape 9: Pose des panneaux de toit

Partie 3

F: Posez les trois panneaux principaux et un panneau droit à un cadre de panneaux de toit à l'aide de 63 Vis hexagonales #8 x 1" à toiture, tel qu'illustré à l'img. 9.8. Sur la face extérieure des Chevrons B (540), entre les orifices de vis, quatre vis additionnelles doivent être insérées via les panneaux dans les espace indiqués ci-dessous (voir A et B). Assurez-vous de ne pas trop serrer les vis.



Quincaillerie

142 x Vis à toiture hexagonal #8 x 1"

Étape 9: Pose des panneaux de toit Partie 4

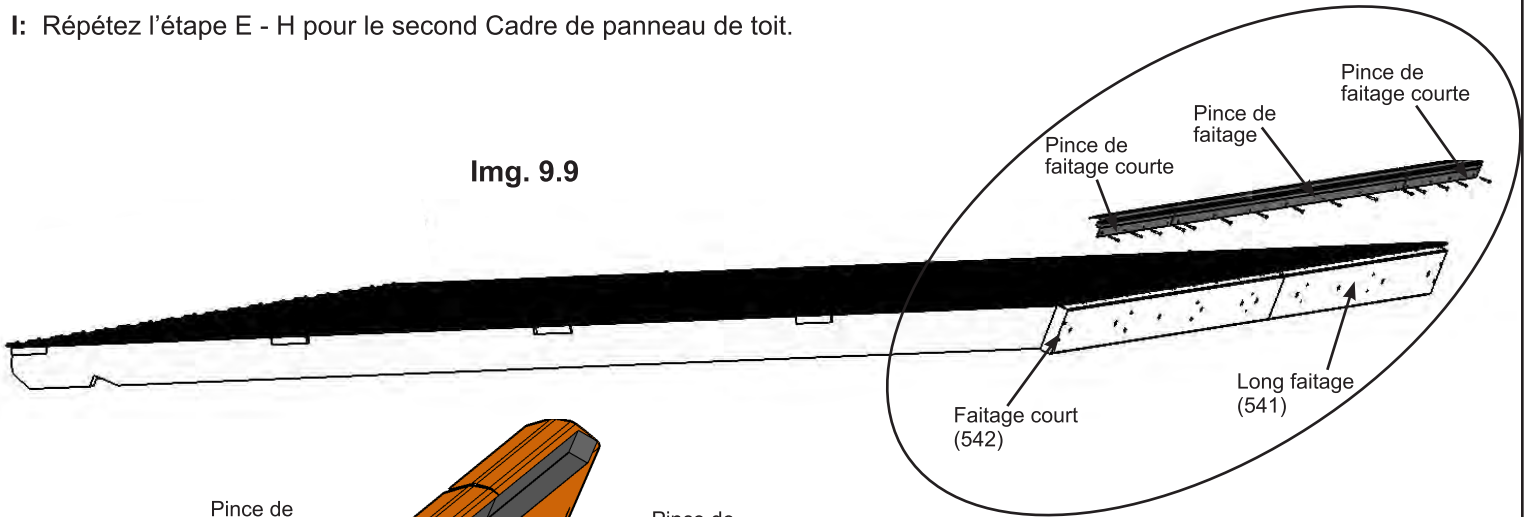


G: Placez le sceau d'étanchéité à l'intérieur des deux pinces de faitage court puis, placez une pince de faitage court alignée de chaque côté du cadre de panneaux de toit et à 3-1/4" au haut du bas du Long faitage (541) et du Faitage court (542); assurez-vous de ne pas compresser le sceau d'étanchéité. Fixez avec quatre Vis à bois #7 x 3/4" par pince de faitage court. Les pinces de faitage court doivent couvrir les panneaux de toit. (img. 9.9, 9.10, 9.11 et 9.12)

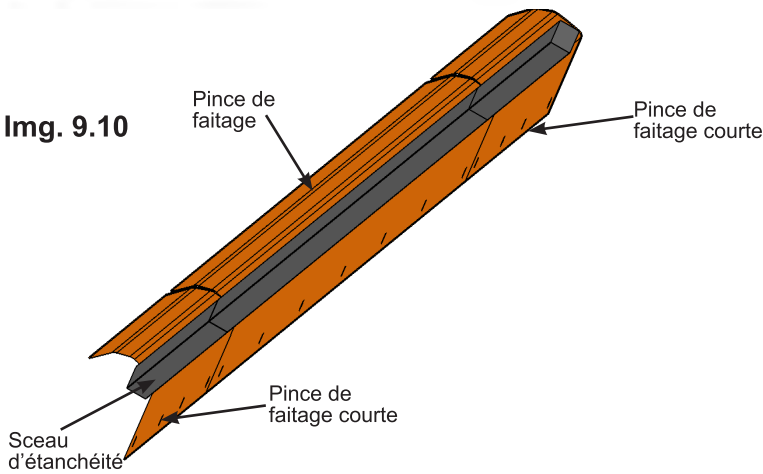
H: Placez le sceau d'étanchéité à l'intérieur d'une pince de faitage puis, placez une pince de faitage entre les deux pinces de faitage court, 3-3/8" au haut du bas du Long faitage (541) et du Faitage court (542). La pince de faitage doit couvrir les panneaux de toit; ne pas compresser le sceau d'étanchéité. Fixez avec sept Vis à bois #7 x 3/4". (img. 9.9, 9.10, 9.11 et 9.12)

I: Répétez l'étape E - H pour le second Cadre de panneau de toit.

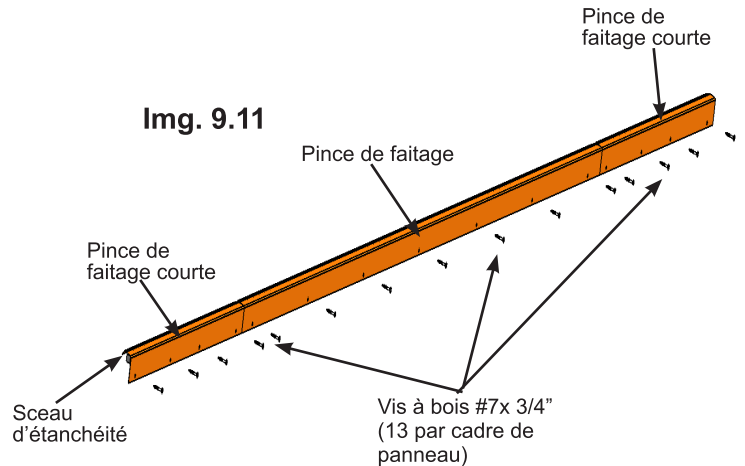
Img. 9.9



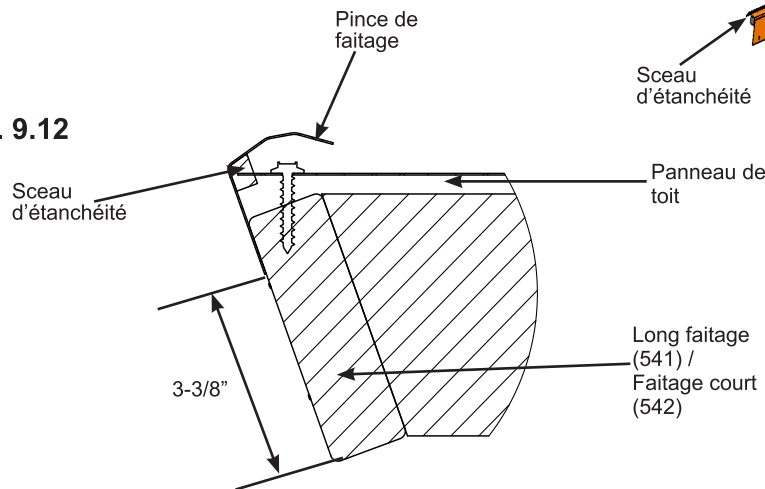
Img. 9.10



Img. 9.11



Img. 9.12



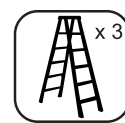
Composantes

- 2 x Pince de faitage
- 4 x Bout de faite courte
- 6 x Sceau d'étanchéité

Quincaillerie

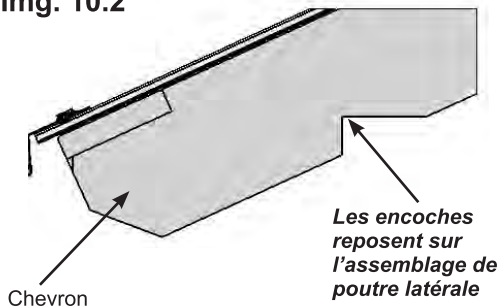
- 30 x Vis à bois #7 x 3/4"

Étape 10: Pose des panneaux de toit au cadre Partie 1



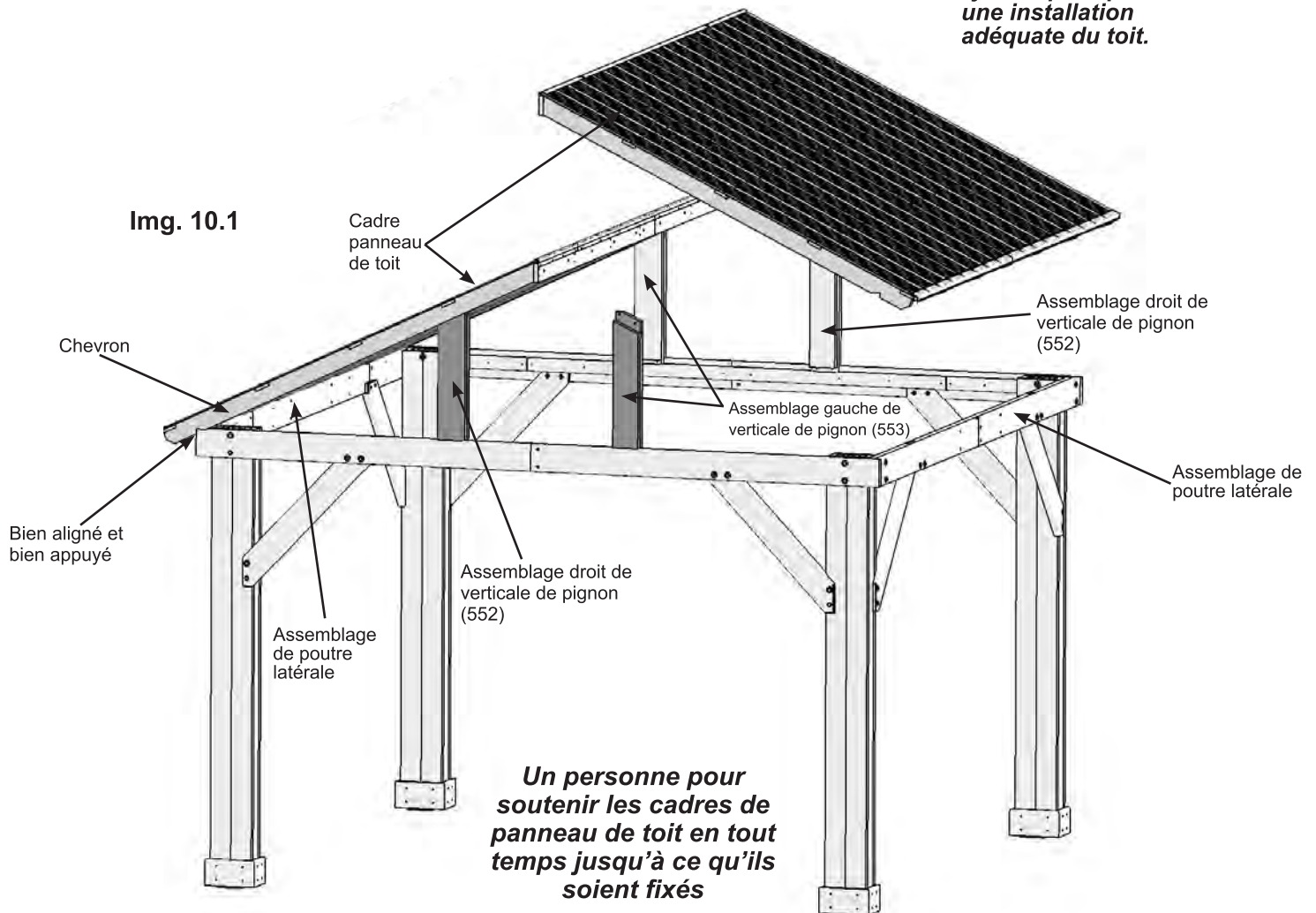
A: À l'aide de quatre personnes, soulevez le cadre de panneaux de toit au-dessus du cadre de pavillon de façon à ce qu'il repose sur l'assemblage droit de verticale de pignon (552) et sur l'assemblage gauche de verticale de pignon (553). Les encoches dans les chevrons doivent être bien appuyées sur les assemblages de poutre latérale. Soulevez le second cadre de panneaux de toit au-dessus du cadre de pavillon pour que les cadres de panneaux de toits soient bien appuyés ensemble et que les encoches soient bien appuyées sur les assemblages de poutre latérale. **Une personne doit demeurer sur l'échelle pour tenir le cadre de panneau de toit en place jusqu'à ce qu'il soit fixé.** (Img. 10.1 et 10.2)

Img. 10.2

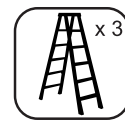


Note: Les assemblages de verticale de pignon devront peut-être être ajustés pour permettre une installation adéquate du toit.

Img. 10.1

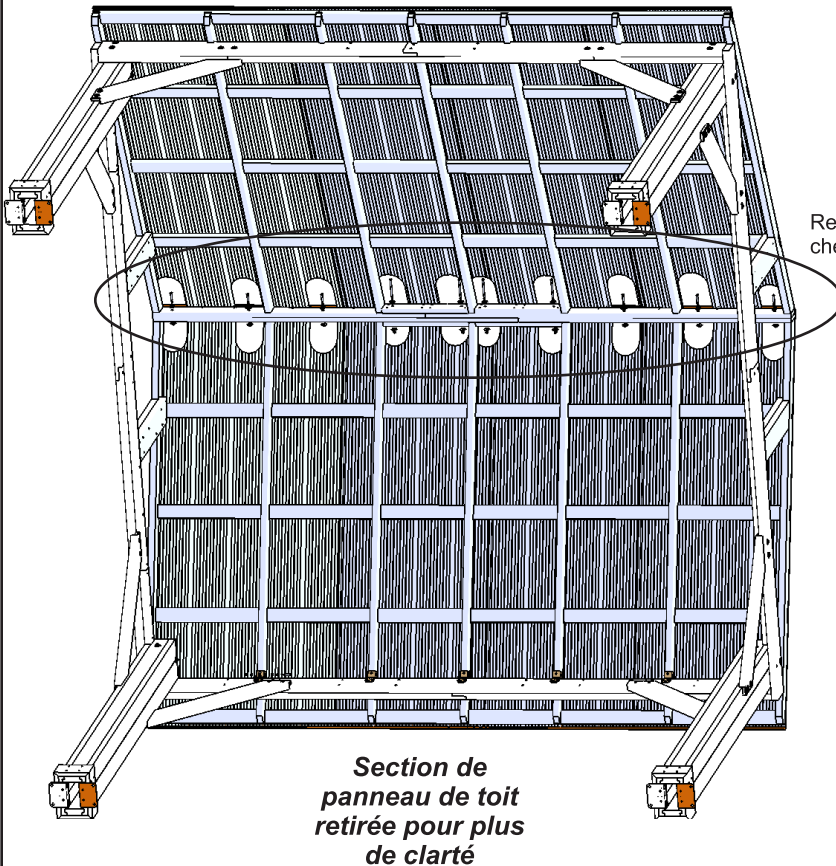


Étape 10: Pose des panneaux de toit au cadre Partie 2

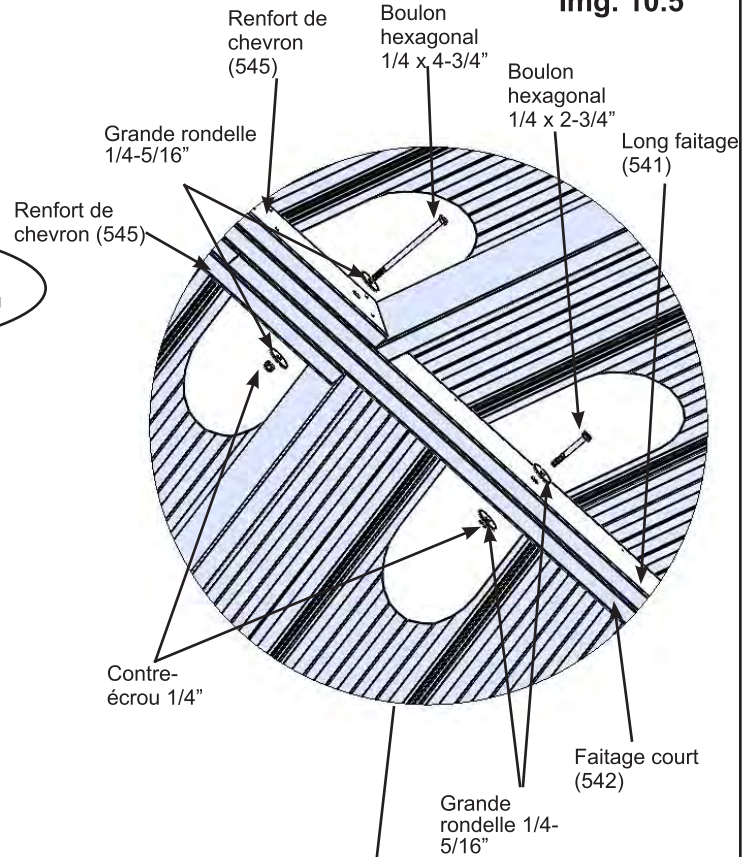


B: De l'intérieur de l'assemblage posez les deux cadres de panneaux de toit ensemble via chaque Renfort de chevron (545) avec quatre Boulons hexagonaux 1/4 x 4-3/4" (avec deux grandes rondelles 1/4-5/16" et un écrou à pointe à enfoncer 1/4") et via les Longs faitages(541) et les Faitages courts (542) avec six Boulons hexagonaux 1/4 x 2-3/4" (avec deux grande rondelle 1/4-5/16" et un écrou à pointe à enfoncer 1/4"). (img. 10.3, 10.4 et 10.5)

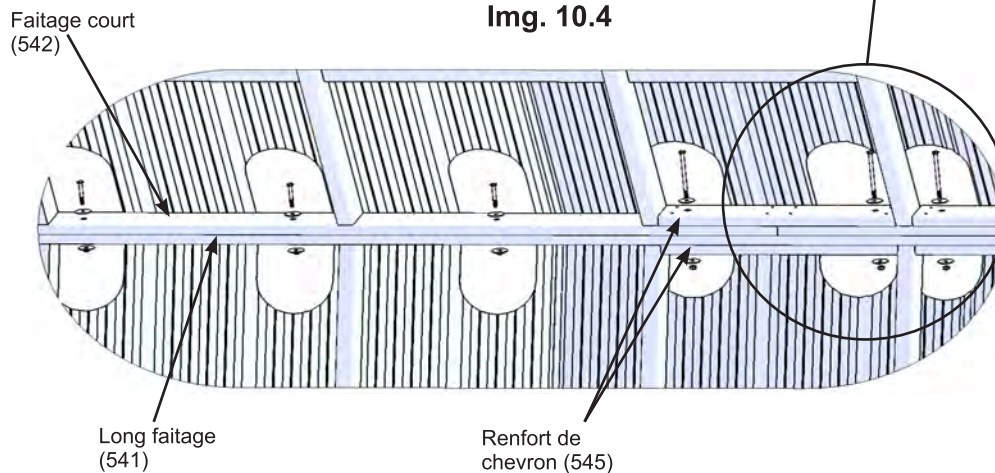
Fig.10.3



Img. 10.5



Img. 10.4



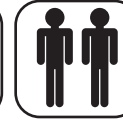
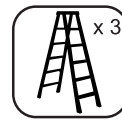
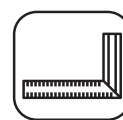
Quincaillerie

4 x Boulon hexagonal 1/4 x 4-3/4"
(grande rondelle 1/4-5/16" x 2, contre-écrou 1/4")

6 x Boulon hexagonal 1/4 x 2-3/4"
(grande rondelle 1/4-5/16" x 2, contre-écrou 1/4")

Étape 10: Pose des panneaux de toit au cadre

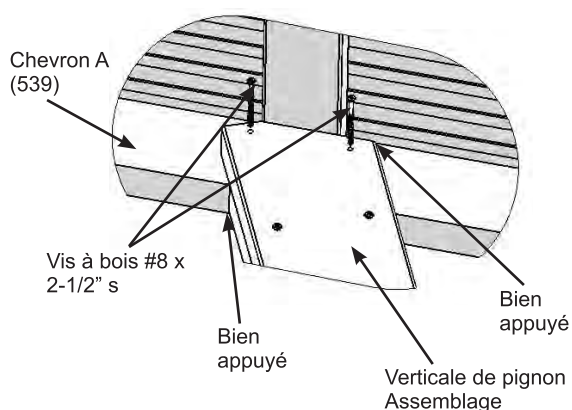
Partie 3



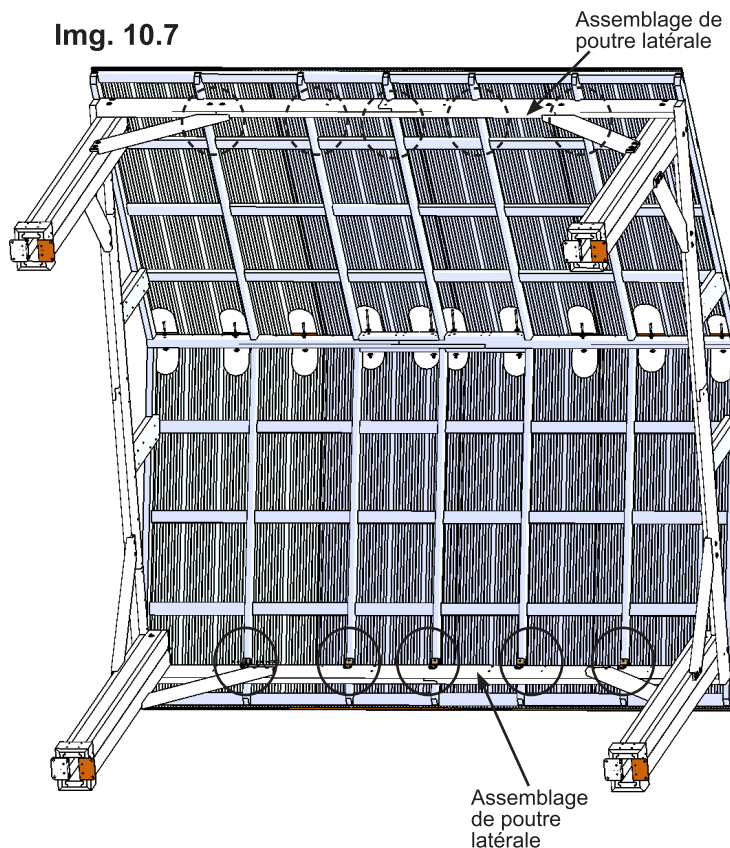
C: Posez sans serrer chacun des Chevrons A (539) à l'intérieur de chaque assemblage de poutre latérale avec une équerre chevron / poutre par chevron à l'aide d'un Boulon hexagonal 1/4 x 2" (avec deux grande rondelle 1/4-5/16" et un écrou à pointe à enfoncer 1/4") par équerre. Soulevez le centre des panneaux de toit de façon à ce que les encoches des chevrons soient appuyées sur l'assemblage de poutre latérale puis, fixez avec cinq Vis à tête cylindrique #10 x 1-1/4" par équerre. Une fois les vis installées, serrez les boulons. (img. 10.7, 10.8 et 10.9)

D: De l'intérieur de l'assemblage, assurez-vous que les verticales de pignon demeurent d'équerre puis, fixez à chaque Assemblage droit de verticale de pignon (552) et Assemblage gauche de verticale de pignon (553) aux chevrons avec deux Vis à bois #8 x 2-1/2" par pignon. (img. 10.6)

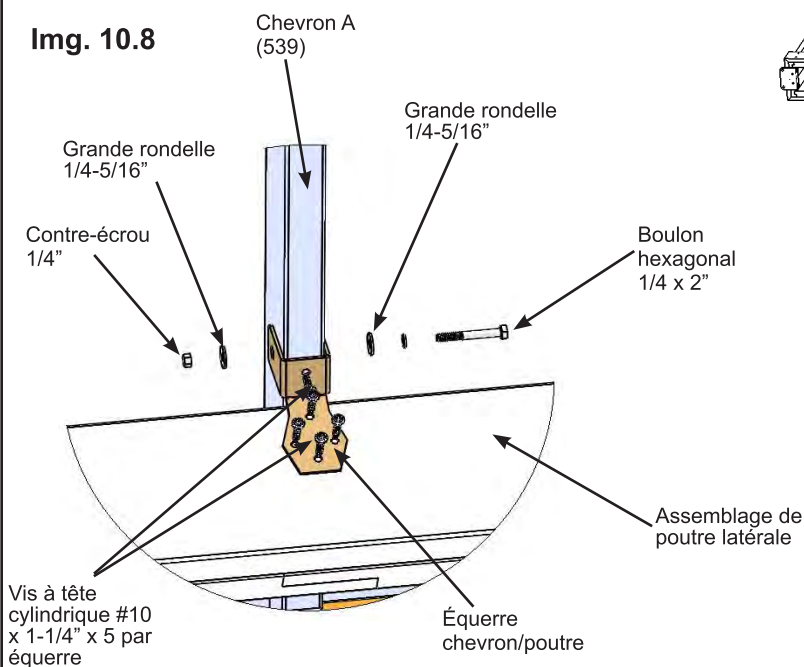
Img. 10.6
Vue intérieure



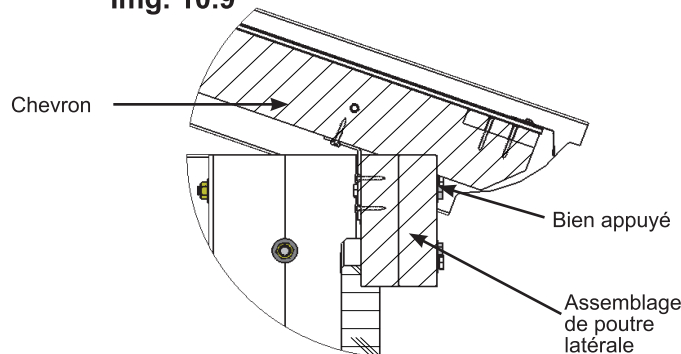
Img. 10.7



Img. 10.8



Img. 10.9



Composante

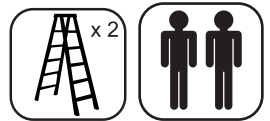
10 x Équerre chevron / poutre

Quincaillerie

10 x Boulon hexagonal 1/4 x 2" (grande rondelle 1/4-5/16" x 2, contre-écrou 1/4")
50 x Vis à tête cylindrique #10 x 1-1/4"
8 x Vis à bois #8 x 2 1/2"

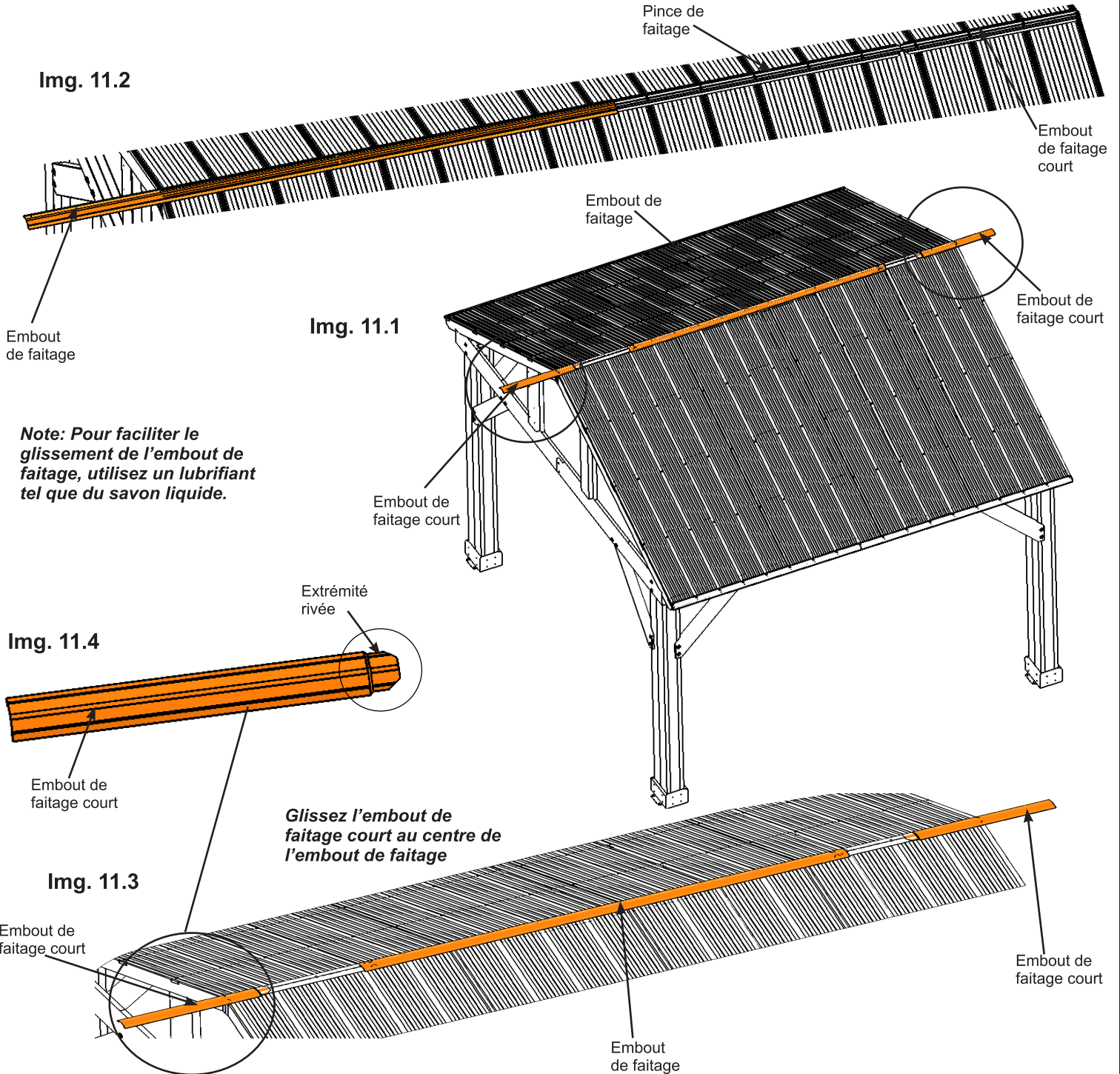
Étape 11: Pose des embouts de faitage

Partie 1



A: Glissez les embouts de faitage sur les pinces de faitage vers le centre du toit. (img. 11.1 et 11.2)

B: Avec l'extrémité sertie face vers l'intérieur, glissez un embout de faitage court à chaque extrémité du toit sur les pinces de faitage. Utilisez l'extrémité sertie pour aider à pousser l'embout de faitage au centre du toit. Chaque embout de faitage court devrait être aligné sur la bordure de la face extérieure du toit. (img. 11.1, 11.3 et 11.4)

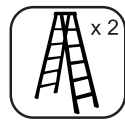


Composantes:

- 1 x Embout de faitage
- 2 x Embout de faitage court

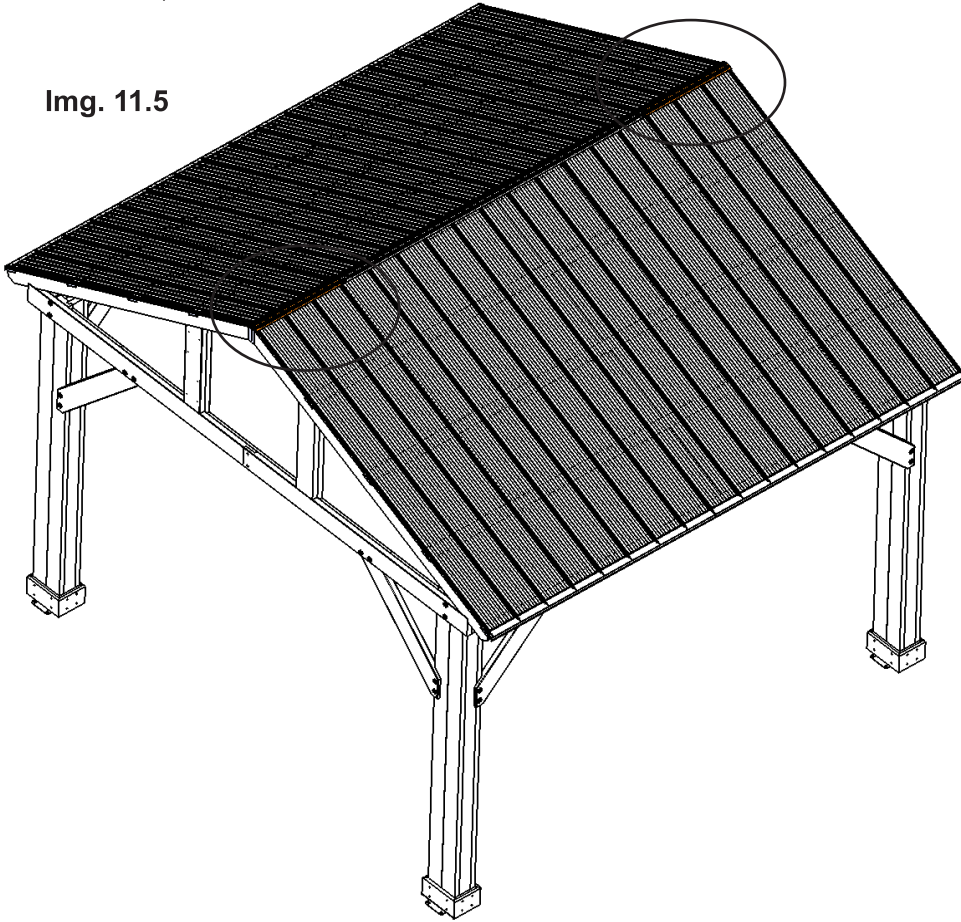
Étape 11: Pose des embouts de faitage

Partie 2

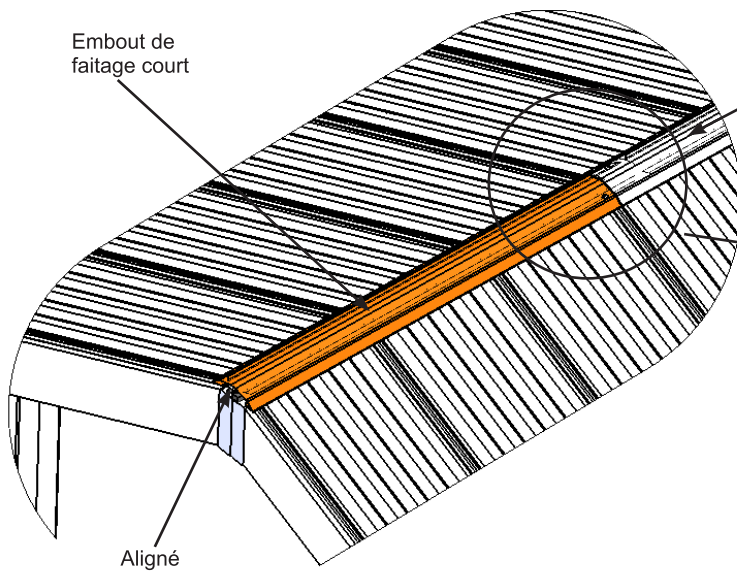


C: Assurez-vous que les embouts de faitage courts sont alignés contre la bordure extérieure du toit, puis fixez chaque extrémité d'embout de faitage à chaque embout de faitage court avec deux Vis à métal #8 x 3/4" par côté. (img. 11.5, 11.6 et 11.7)

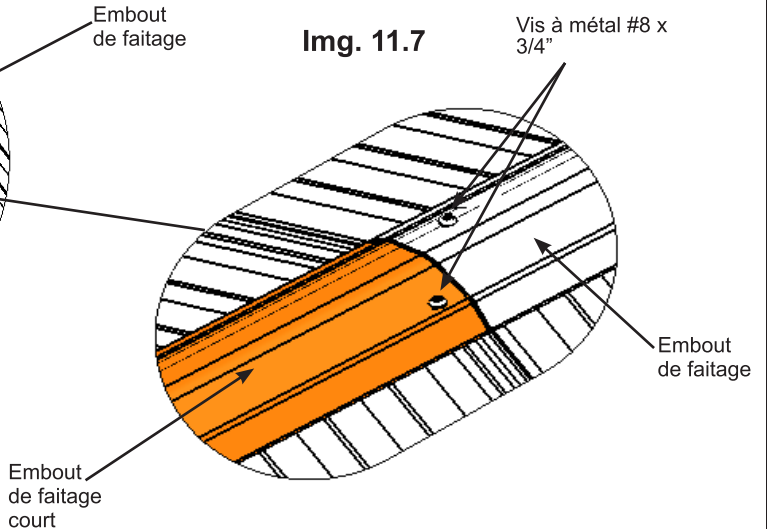
Img. 11.5



Img. 11.6



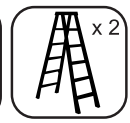
Img. 11.7



Quincaillerie

4 x Vis à métal #8 x 3/4"

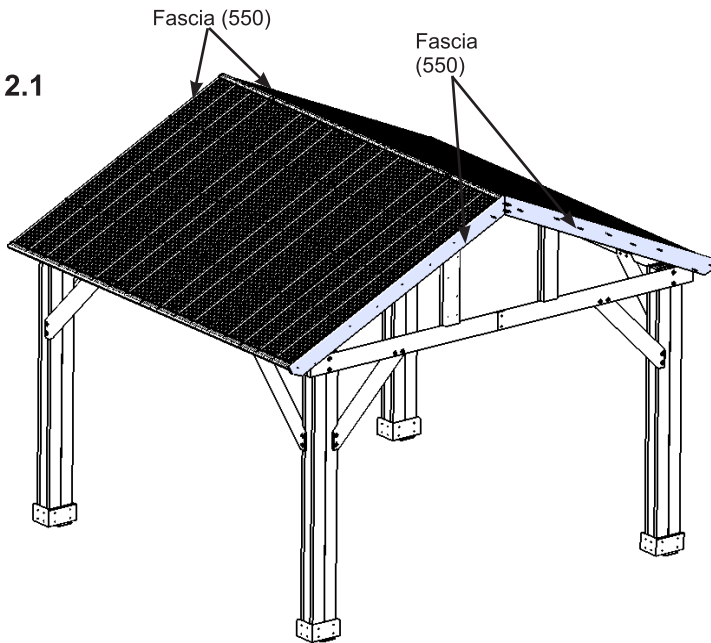
Étape 12: Fixation des fascias



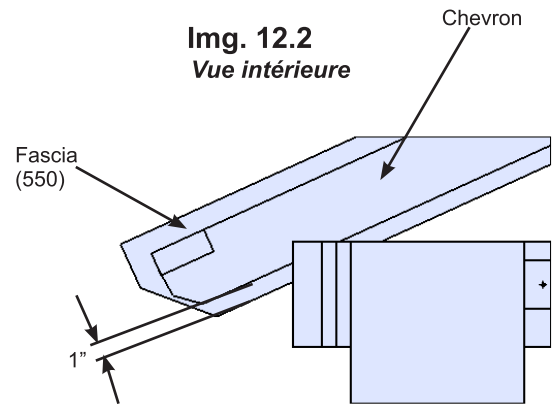
A: Sur un côté de l'assemblage, placez deux Fascias contre (550) la face extérieure des chevrons de façon à ce que les sommets se rejoignent au centre et qu'ils soient bien appuyés ensemble. Du bas du Fascia (550) au bas du chevron, une distance de 1" doit être respectée tout au long de chaque Fascia (550). Fixez avec 10 Vis à bois #8 x 1-3/4" par Fascia (550). (img. 12.1, 12.2 et 12.3)

B: Répétez pour l'autre côté de l'assemblage.

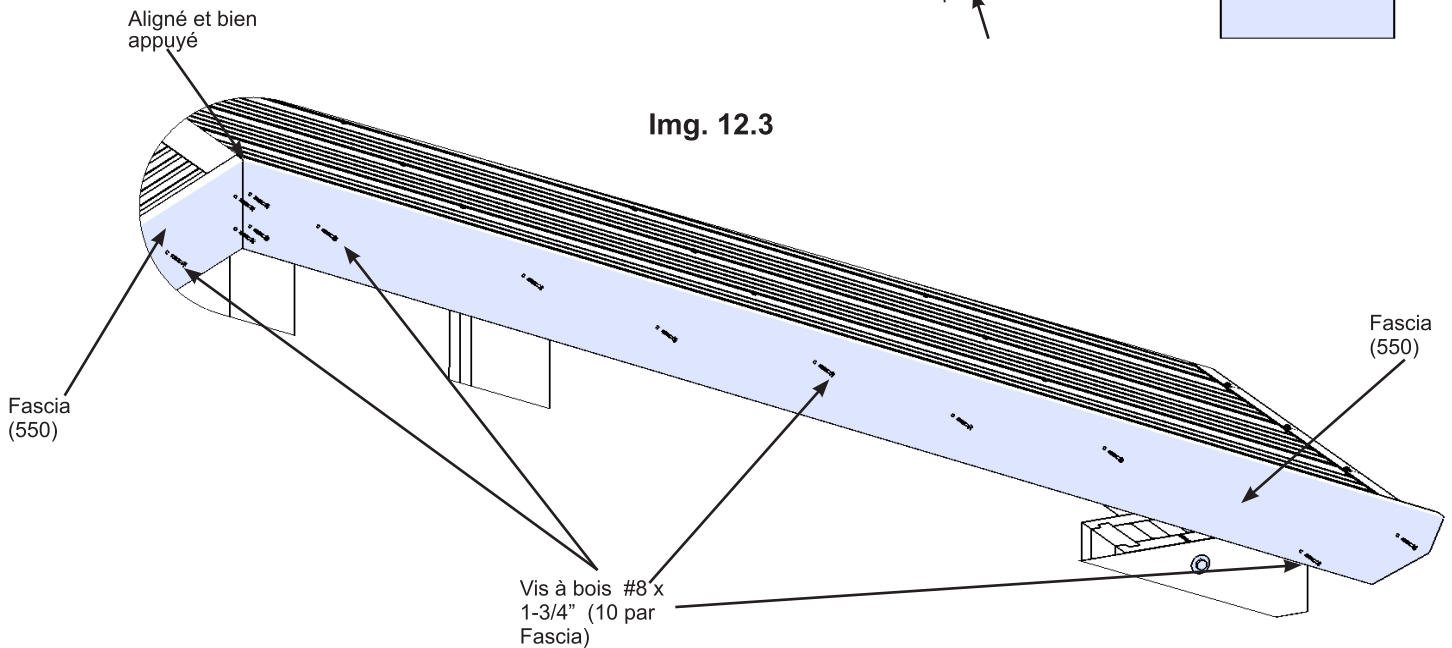
Img. 12.1



Img. 12.2
Vue intérieure



Img. 12.3



Pièces de bois

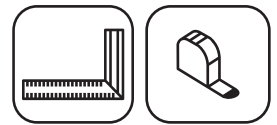
4 x Fascia (550) 25.4 x 139.7 x 2344.7 mm (1 x 5-1/2 x 92-5/16")

Quincaillerie

40 x Vis à bois #8 x 1-3/4"

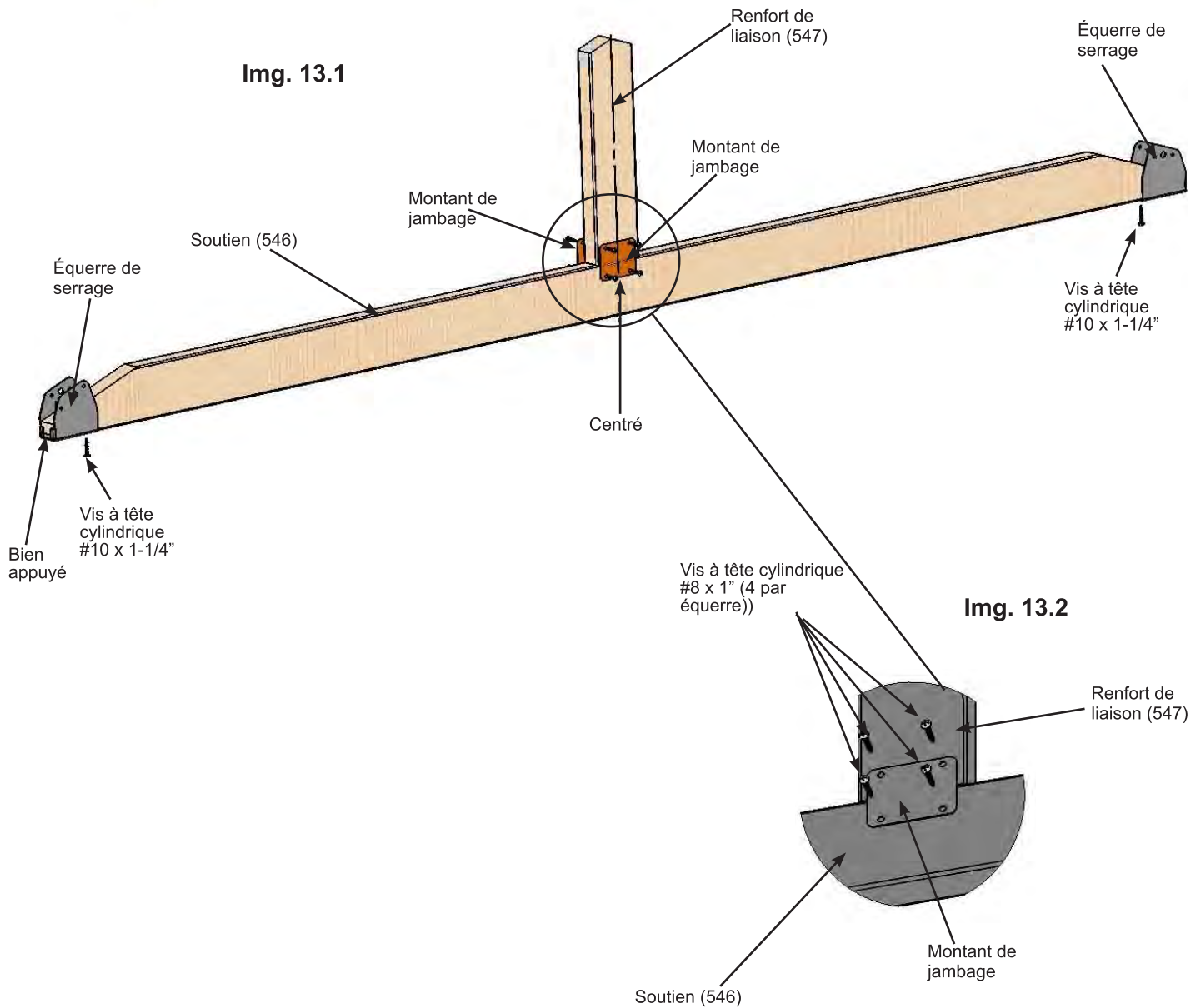
Étape 13: Assemblages de structure

Partie 1



A: Placez un Renfort de liaison (547) centré, appuyé et d'équerre avec le haut de la Liaison (546). Fixez la liaison au (546) Renfort de liaison (547) à l'aide de deux montants de jambage (un par côté) avec quatre Vis à tête cylindrique #8 x 1" par montant. Répétez pour créer cinq assemblages de renfort de liaison. (img. 13.1 et 13.2)

B: Posez une équerre de serrage à chaque extrémité de Liaison (546) avec une Vis à tête cylindrique #10 x 1-1/4" par équerre à l'aide des orifices intérieurs. La liaison (416) est appuyée contre l'extrémité de l'équerre. (img. 13.1)



Pièces de bois

5 x Soutien (546) 31.8 x 88.9 x 2333.6 mm (1-1/4 x 3-1/2 x 91-7/8")
 5 x Renfort de liaison (547) 31.8 x 88.9 x 454 mm (1-1/4 x 3-1/2 x 17-7/8")

Composantes

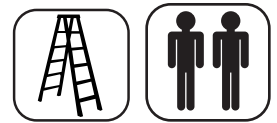
10 x Équerre de serrage
 10 x Montant de jambage

Quincaillerie

40 x Vis à tête cylindrique #8 x 1"
 10 x Vis à tête cylindrique #10 x 1-1/4"

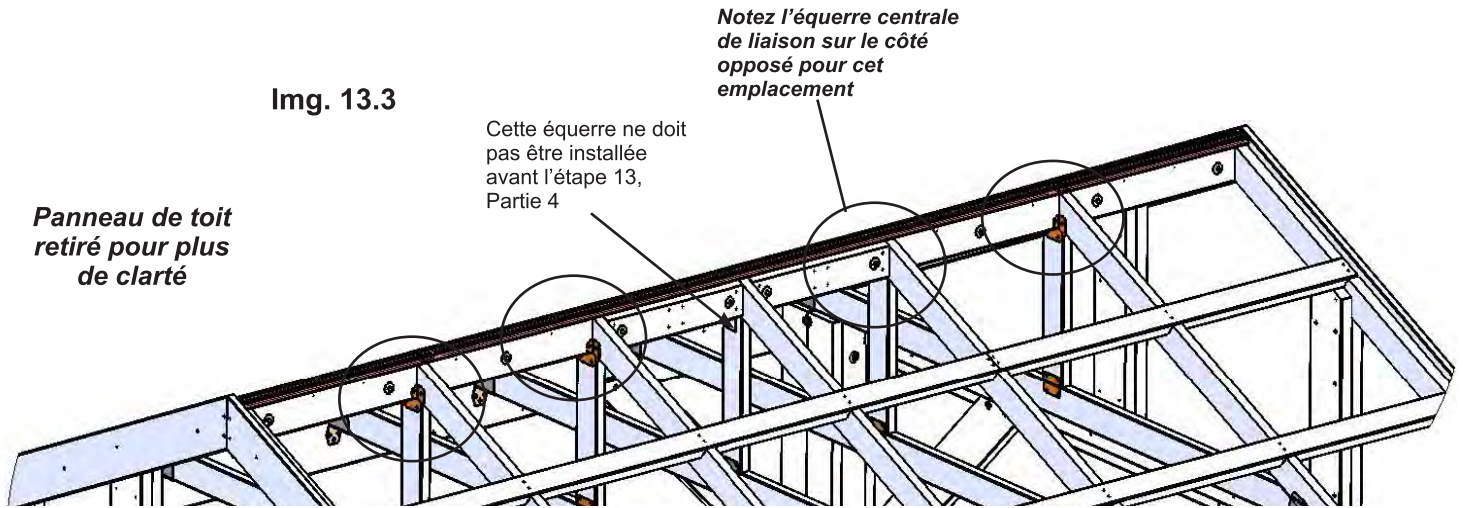
Étape 13: Assemblages de structure

Partie 2

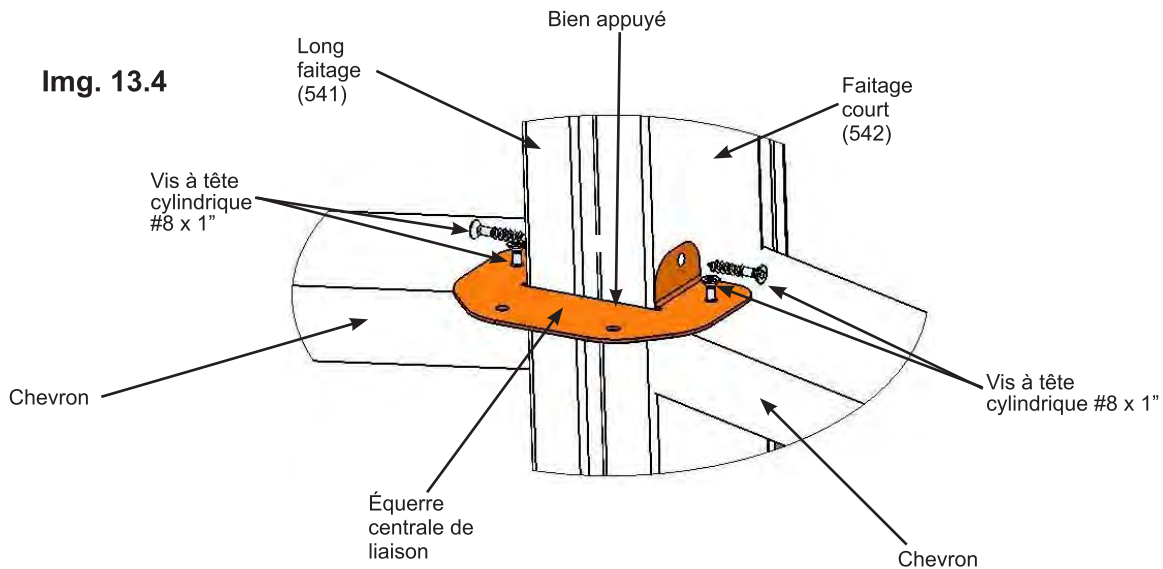


C: Posez une équerre centrale de liaison au sommet des cinq chevrons, au Long faitage (541), au Faitage court (542) avec quatre Vis à tête cylindrique #8 x 1" par équerre. Notez que trois équerres centrales de liaison font face d'un côté, et une fait face à la direction opposée. Cela conviendra uniquement dans cette disposition. (img. 13.3 et 13.4)

Img. 13.3



Img. 13.4



Composantes:

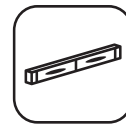
4 x Équerre centrale de liaison

Quincaillerie

16 x Vis à tête cylindrique #8 x 1"

Étape 13: Assemblages de structure

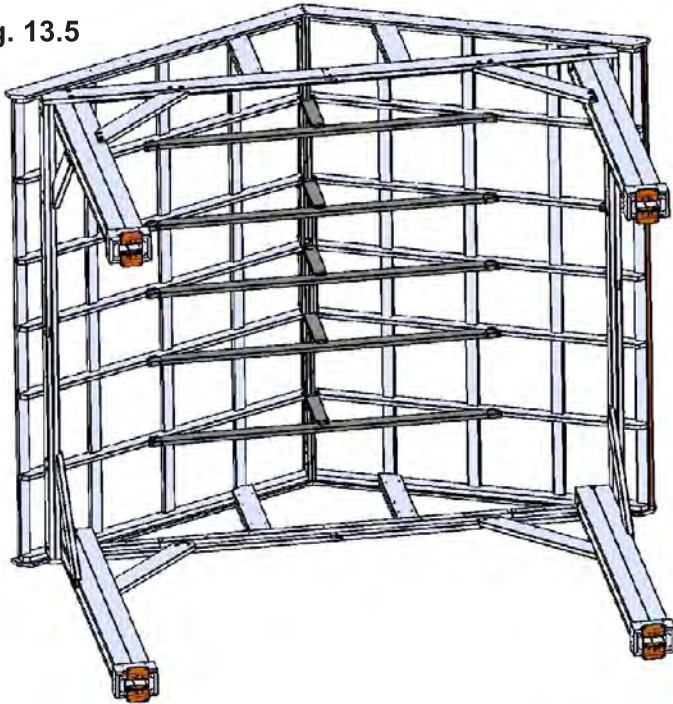
Partie 3



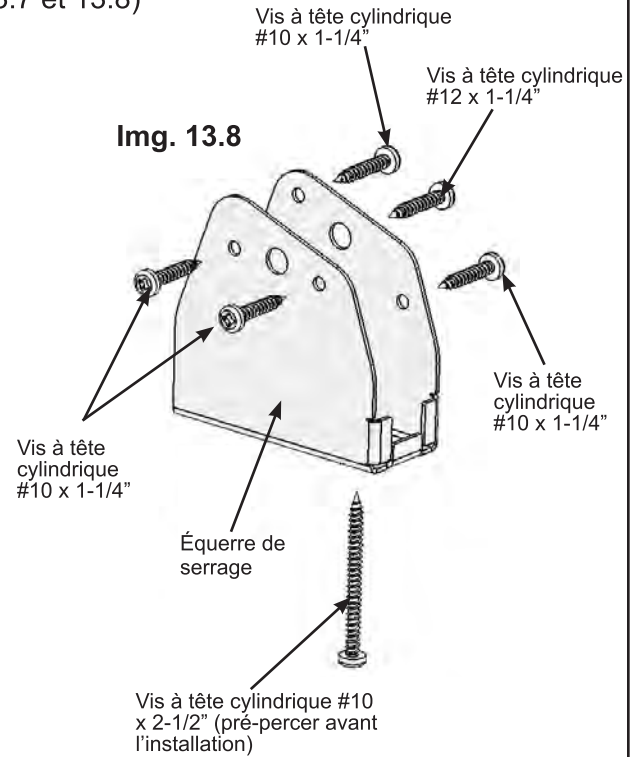
D: Avec l'aide d'une personne, placez cinq Liaisons (546) avec équerres bien appuyées contre les chevrons de façon à ce que les Renforts de liaisons (547) soient ajustés aux équerres centrales de liaison. Assurez-vous que les (546) liaisons soient de niveau puis, fixez les équerres de serrage aux chevrons avec deux Vis à tête cylindrique #10 x 1-1/4" des deux côtés de chaque équerre et une Vis à tête cylindrique #12 x 1-1/4" sur le côté de chaque équerre. (img. 13.5, 13.6, 13.7 et 13.8)

E: Pré-percez avec une mèche 1/8" et fixez les équerres de serrage à la Liaison (546) et au chevron avec une Vis à tête cylindrique #10 x 2-1/2" par équerre. (img. 13.5, 13.6, 13.7 et 13.8)

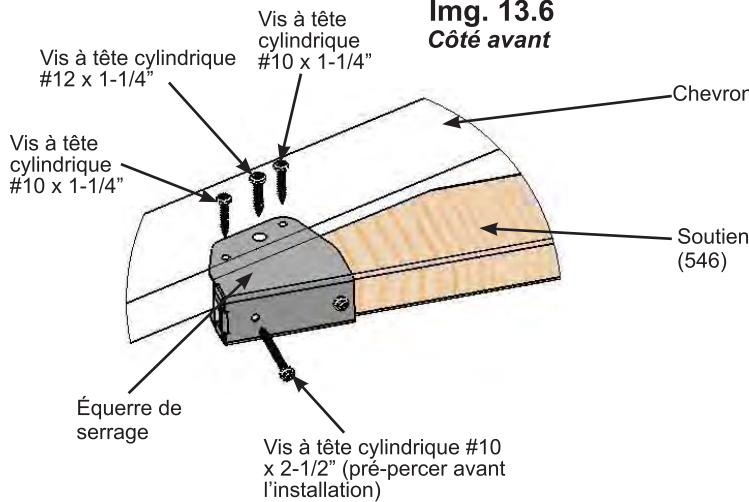
Img. 13.5



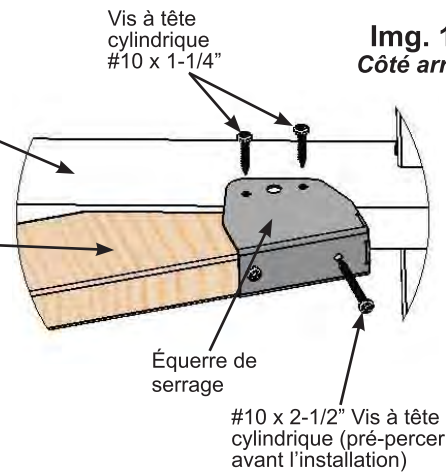
Img. 13.8



Img. 13.6
Côté avant



Img. 13.7
Côté arrière

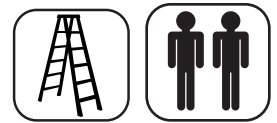


Quincaillerie

- 40 x Vis à tête cylindrique #10 x 1-1/4"
- 10 x Vis à tête cylindrique #12 x 1-1/4"
- 10 x Vis à tête cylindrique #10 x 2-1/2"

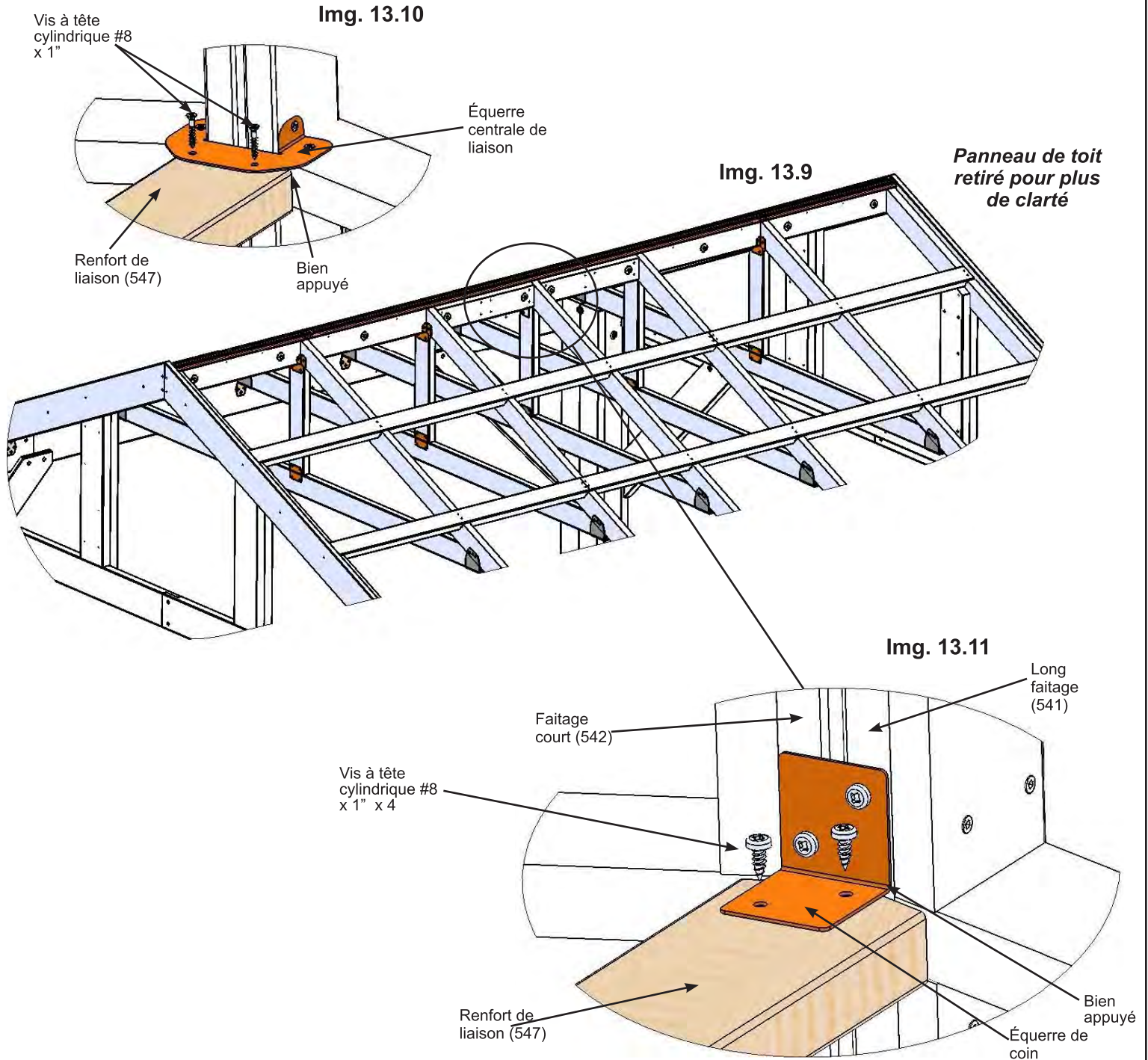
Étape 13: Assemblages de structure

Partie 4



F: Fixez quatre Renforts de liaison (547) à chaque équerre centrale de liaison avec deux Vis à tête cylindrique #8 x 1" par équerre. (img. 13.9 et 13.10)

G: Fixez le Renfort de liaison (547) restant au Long faitage (541) et au Faitage court (542) avec une équerre de coin à l'aide de quatre Vis à tête cylindrique #8 x 1". (img. 13.9 et 13.11)



Composantes:

1 x Équerre de coin

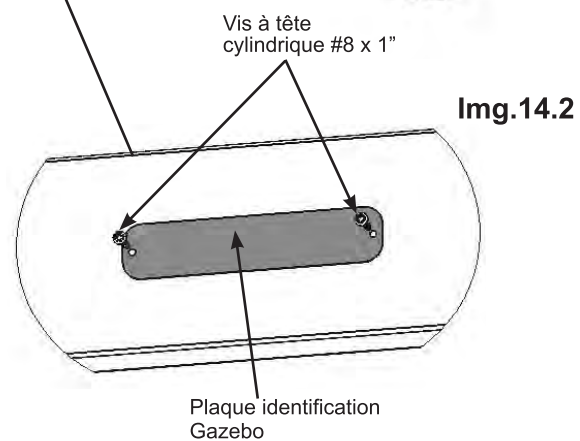
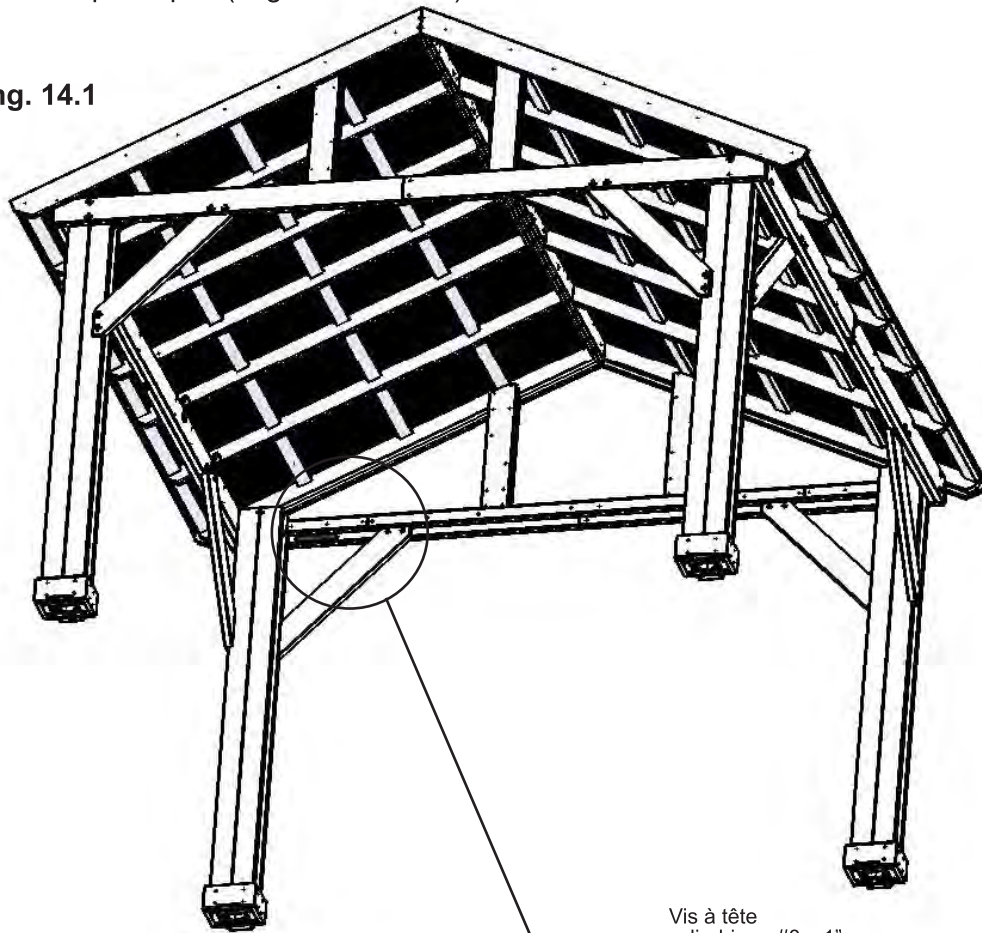
Quincaillerie

12 x Vis à tête cylindrique #8 x 1"

Étape 14: Pose de la plaque

A: Fixez la plaque d'identification du gazebo dans un endroit visible de votre pavillon avec deux Vis à tête cylindrique #8 x 1". Celle-ci contient des informations de sécurité et des coordonnées importantes. Un numéro de suivi est fourni pour vous permettre d'obtenir des informations essentielles ou pour commander des pièces de rechange pour ce modèle spécifique. (img. 14.1 et 14.2)

Img. 14.1



Quincaillerie

2 x Vis à tête cylindrique #8 x 1"

1 x Plaque identification Gazebo

YARDISTRY

Carte d'enregistrement de client

Prénom	Initiale	Nom de famille
<input type="text"/>	<input type="text"/>	<input type="text"/>
Adresse postale	Appartement	
<input type="text"/>	<input type="text"/>	
Ville	État/Province	ZIP/Code postal
<input type="text"/>	<input type="text"/>	<input type="text"/>
Pays	Numéro de téléphone	
<input type="text"/>	<input type="text"/>	
Adresse de courriel		
<input type="text"/>		
Nom de modèle	Numéro de modèle	(Étiquettes de boîte)
<input type="text"/>	<input type="text"/>	<input type="text"/>
Date d'achat	Acheté chez	
<input type="text"/>	<input type="text"/>	

MM / DD / YY

Quelle évaluation donneriez-vous à la qualité de ce produit?

Excellent Très bon Moyen Sous la moyenne Faible

Quelle évaluation donneriez-vous à la facilité d'assemblage du produit?

Excellent Très bon Moyen Sous la moyenne Faible

Quelle évaluation donneriez-vous à nos instructions?

Excellent Très bon Moyen Sous la moyenne Faible

Quelle évaluation donneriez-vous à la qualité de l'emballage du produit?

Excellent Très bon Moyen Sous la moyenne Faible

Recommanderiez-vous l'achat de nos produits à vos amis et aux membres de votre famille?

Oui Non

Commentaires:

ENVOYER À:
Yardistry
375 Sligo Road W.
Mount Forest, Ontario, Canada
N0G 2L0
Attention: Service à la clientèle



Yardistry aimerait vous remercier de votre temps et de vos commentaires.