

GAZEBO DE 12' x 16'

con techo de aluminio

Instrucciones de Ensamblaje y Operación – YM12944S



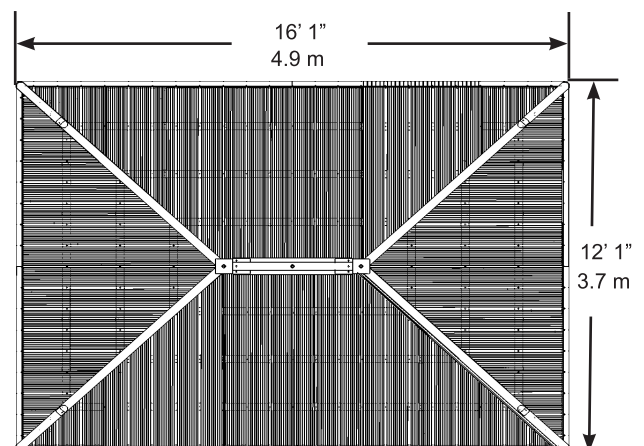
ALTURA:
10'4" / 3.15m

Revisado el 12-17-2018

**YARDISTRY**[®]

Yardistry – Norteamérica
Línea gratuita de servicio al cliente: 1.888.509.4382
info@yardistrystructures.com
www.yardistrystructures.com

Yardistry / Selwood Products – Europa
Atención al cliente: +44 1284 852569
parts@selwoodproducts.com
www.selwoodproducts.com



¡Nota importante de seguridad!

Los componentes Yardistry están hechos para brindar privacidad y usarse de forma decorativa y ornamental.

El producto NO TIENE COMO PROPÓSITO lo siguiente:

- Ser usado como barrera de seguridad para evitar el acceso no supervisado a piscinas, jacuzzis, spas o estanques.
- Ser usado como soporte para un edificio, estructura, objetos pesados o columpios.
- Ser usado en lugares donde haya acumulación de viento, lluvia o nieve que genere una carga adicional al producto.

Las estructuras permanentes pueden requerir un permiso de construcción. Como comprador e instalador de este producto se recomienda consultar con los departamentos de planificación, zonificación e inspección de construcción local para guías o códigos de construcción aplicables y/o requisitos de zonificación.

La madera NO es un retardante de incendios y se prende fuego. Las parrillas, fosas para fogatas y chimeneas son un peligro de incendio si se colocan muy cerca de una estructura Yardistry. Consulte en el manual del usuario de la parrilla, fosa para fogata o chimenea las distancias seguras de materiales inflamables.

Use guantes para evitar lastimarse con los posibles bordes filosos de las piezas antes del montaje.

Durante el montaje, siga todas las advertencias de seguridad proporcionadas con sus herramientas y use gafas de seguridad aprobadas por la OSHA. Algunas estructuras pueden requerir de dos o más personas para un montaje seguro.

¡Revise si hay servicios básicos bajo tierra antes de cavar o clavar estacas en el suelo!

Durante el montaje, es importante seguir estas instrucciones al pie de la letra, que el montaje se realice sobre una superficie sólida y nivelada y que se sigan las instrucciones para encuadrar, nivelar y anclar la estructura para reducir las separaciones entre las maderas.

Información General

Información general: Los componentes de madera son fabricados con cedro (*C. Lanceolata*) y vienen protegidos de fábrica con pintura a base de agua. Es normal la aparición de nudos, pequeñas marcas (grietas) y el desgaste y no afectan la resistencia del producto. Es importante aplicar todos los años un sellador o barniz impermeabilizante a base de agua para reducir el desgaste y agrietamiento de la madera.

www.yardistrystructures.com

¿Preguntas?

Llame a nuestra línea gratuita o escríbanos a:

1 (888) 509-4382

info@yardistrystructures.com

Patentes pendientes

Garantía Limitada

Yardistry garantiza que este producto está libre de defectos en materiales y mano de obra por un período de un año de la fecha original de compra. Adicionalmente, toda la madera está garantizada por 5 años de putrefacción y descomposición. Esta garantía aplica al dueño original y registrante y no es transferible.

Se requiere mantenimiento regular para asegurar la integridad de su producto y es un requisito de la garantía. Esta garantía no cubre cualquier costo de inspección.

Esta Garantía Limitada no cubre:

- Trabajo para el reemplazo de cualquier artículo(s) defectuoso;
- Daños incidentales o consecuentes;
- Defectos cosméticos que no afecten el rendimiento o la integridad;
- Vandalismo, uso o instalación inapropiados, actos de la naturaleza;
- Actos de la naturaleza incluyendo pero no limitándose a los vientos, tormentas, granizo, inundaciones, exceso de exposición al agua;
- Menor torsión, deformación, agrietado, o cualquier otra propiedad natural concurrente a la madera que no afecte su rendimiento o integridad.

Los productos Yardistry han sido diseñados para seguridad y calidad. Cualquier modificaciones hechas al producto original pueden dañar la integridad estructural del producto, provocando fallas o posibles lesiones. Yardistry no puede asumir ninguna responsabilidad para productos modificados. Además, las modificaciones anulan cualquiera y todas las garantías.

Este producto está garantizado para USO RESIDENCIAL SOLAMENTE. Yardistry renuncia a todas las representaciones y garantías de todo tipo, expresas o implícitas.

Esta Garantía le brinda derechos legales específicos. Puede tener otros derechos también que varían de estado a estado o provincia a provincia. Esta garantía excluye todos los daños consecuentes, sin embargo, algunos estados no permiten la limitación o exclusión de daños consecuentes, y por lo tanto esta limitación no se aplica con usted.

Instrucciones para el mantenimiento correcto

Su estructura Yardistry está diseñada y construida con materiales de calidad. Como todos los productos para exteriores se erosiona y desgasta. Para maximizar el placer, seguridad y vida útil de su estructura es importante que usted, el dueño, le dé el mantenimiento apropiado.

TORNILLOS Y ACCESORIOS:

- Revise si están oxidadas las partes metálicas. Si se encuentra alguna, líjela y vuélvala a pintar usando pintura sin plomo que cumpla con el 16 CFR 1303.
- Inspeccione y ajuste todos los tornillos y accesorios al finalizar el montaje; después del primer mes de uso; y luego, anualmente. No ajuste los tornillos de más ya que puede romper y astillar la madera.
- Verifique si hay bordes filosos o tornillos sobresalidos, agregue arandelas si es necesario.

PIEZAS DE MADERA:

- Sin protección lucirán desgastadas con el tiempo. La aplicación periódica de una pintura externa impermeabilizante (a base de agua) ayudará a mejorar la apariencia y duración.
- Revise si hay deterioro, daño estructural o astillado en todas las piezas de madera. Lije las astillas y reemplace los tornillos y accesorios de madera deteriorados. Como con todas las maderas, es normal que tengan marcas y pequeñas grietas en pequeñas cantidades.
- Puede haber separaciones entre las uniones de algunas maderas.

Guías de Ensamblaje

Herramientas requeridas:

- | | | |
|--------------------------------|----------------------|--------------------------------|
| • Cinta métrica | • Escalera de 8' | • Escalera de 6' x 3 |
| • Nivelador de carpintero | • Gafas de seguridad | • Escuadra |
| • Taladro estándar o sin cable | • Ayudante adulto | • Trinquete |
| • Llave 7/16" y 9/16" | • Guantes | • Tubos de 7/16", 1/2" y 9/16" |
| | • Casco | |

Símbolos:

A través de estas instrucciones se proporcionan símbolos en la esquina superior derecha de la página.



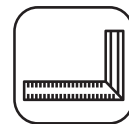
- Use ayuda cuando se muestre esto, se necesita la ayuda de 2,3 o 4 personas para realizar este paso de manera segura. Trate de evitar lesiones o daños durante el montaje, asegúrese de obtener ayuda.



- Use una cinta métrica para asegurar la ubicación correcta.



- Pre-perfore un agujero piloto antes de fijar el tornillo para evitar que la madera se parta.



- Verifique que el conjunto esté cuadrado antes de apretar los pernos

Si se deshace de su estructura Yardistry: Por favor desarme y deshágase de su unidad de manera de no generar riesgos innecesarios el momento de desecharla. Asegúrese de cumplir con las ordenanzas locales de eliminación.

Consejos para el montaje

A continuación le damos unos consejos útiles para que el proceso de montaje sea más fácil y eficiente.

PRE-ENSAMBLES:

(ej. Ensamblados de poste y viga, Ensamble de las viguetas del techo, etc)

- Trabaje sobre una superficie elevada, sólida y plana, como una mesa o un caballete.
- Mantenga todas las uniones niveladas donde se muestra en las instrucciones.
- Al ensamblar las vigas, procure que las piezas queden planas, rectas y bien unidas.

PIEZAS METÁLICAS:

- El material del techo puede tener bordes filosos. Use guantes protectores.
- Retire la cubierta plástica en ambos lados de los paneles de metal directamente antes de instalar cada pieza.
- Coloque el material del techo sobre una superficie no abrasiva antes y después del montaje, ya que se dobla, abolla y raya con facilidad.
- Los tornillos del techo pueden romper los paneles y bordes del techo si utiliza un taladro. Recomendamos ajustarlos a mano de manera que queden firmemente colocados en el material del techo.

Ejemplos de instalación permanente

Nota: Es sumamente importante que coloque bases, losas de hormigón o cubiertas cuadradas, sólidas y niveladas para sostener su Pérgola.

Esta estructura viene con Soportes de Postes, lo que permite instalar su estructura en forma permanente en una superficie de madera u hormigón nueva o pre-existente.

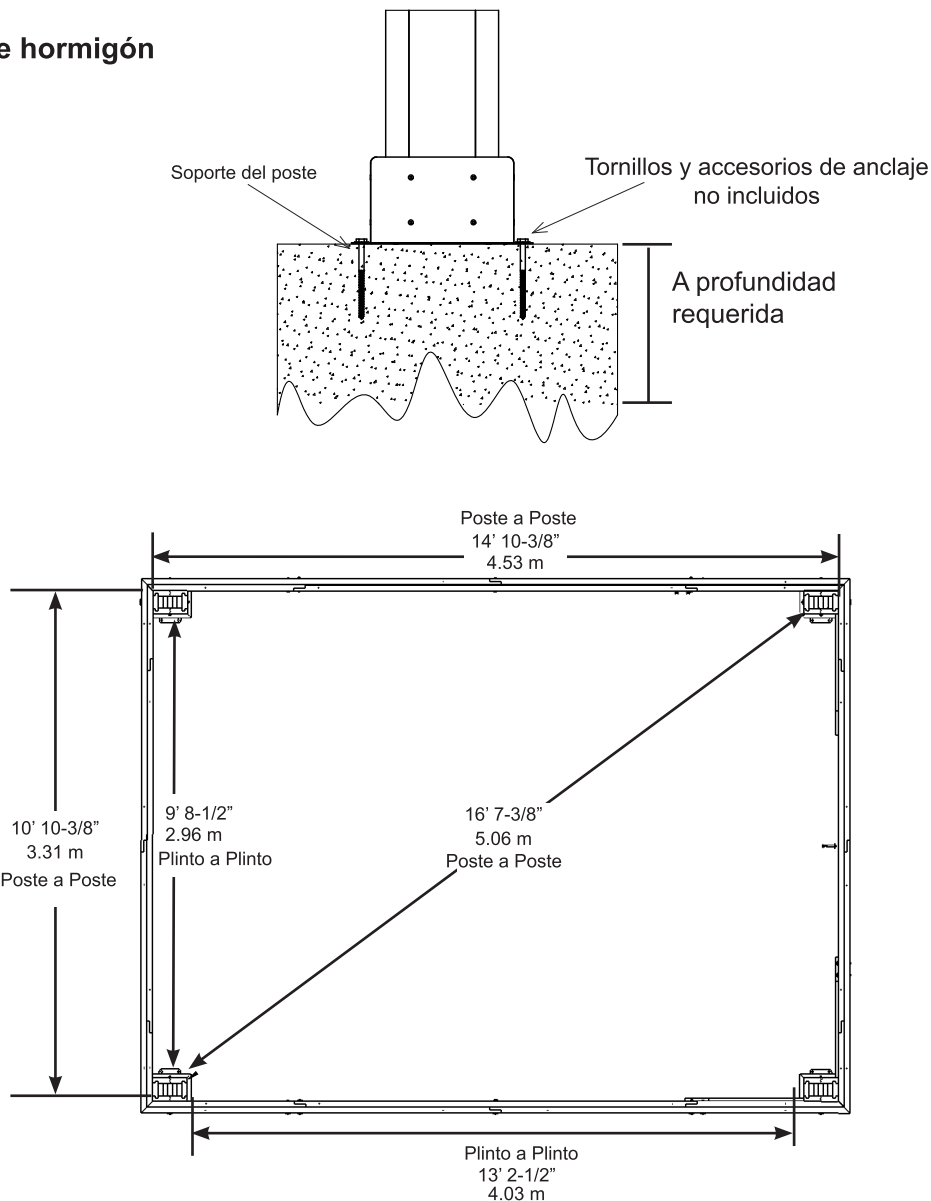
- Los tornillos y accesorios para fijar el Soporte del Poste a la estructura vienen incluidos.
- Los tornillos y accesorios para montar la estructura en forma permanente deben comprarse por separado en la ferretería local.

Si monta en bases de hormigón vea a continuación las ubicaciones y colocaciones correctas. Por favor vuelva a revisar la posibilidad de que hayan servicios básicos subterráneos como líneas de gas, teléfono, cable o riego por aspersión.

A continuación le damos algunos ejemplos de cómo montar la estructura en superficies de madera u hormigón.

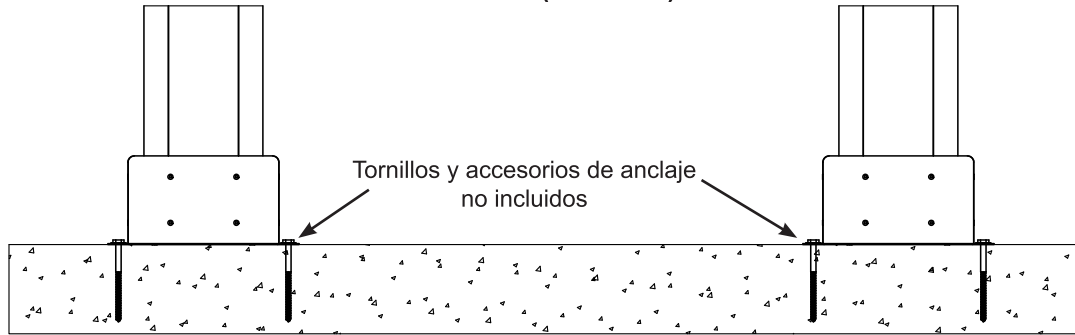
Revise los códigos de su edificio y ciudad local, ordenanzas, pactos en el vecindario, o restricciones de altura relacionadas con este tipo de estructuras para guía o requisitos de instalación aceptables.

Base de hormigón

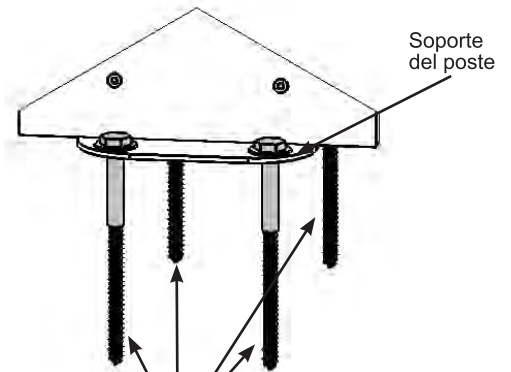
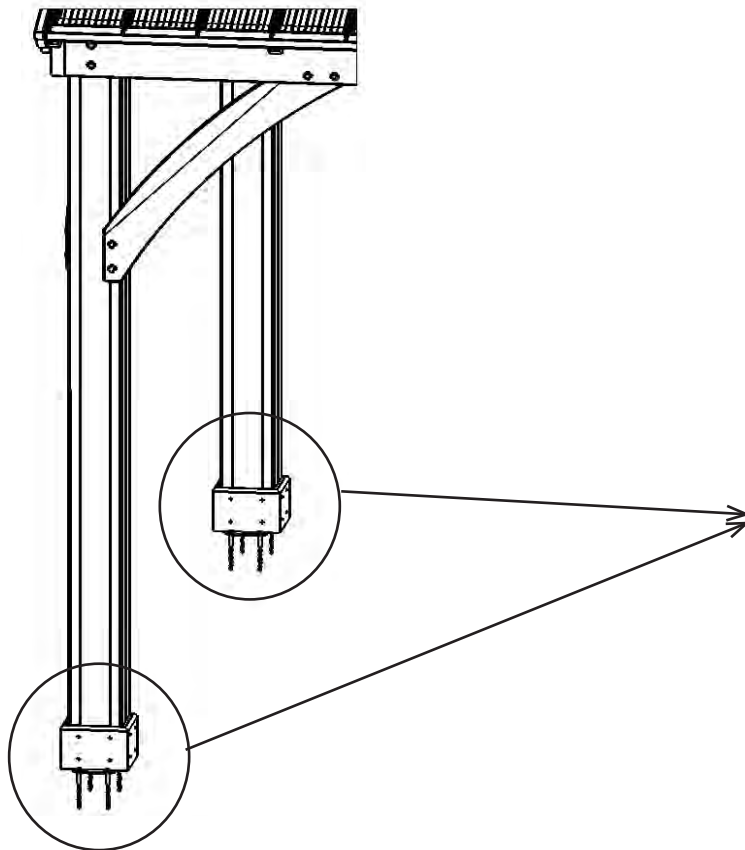
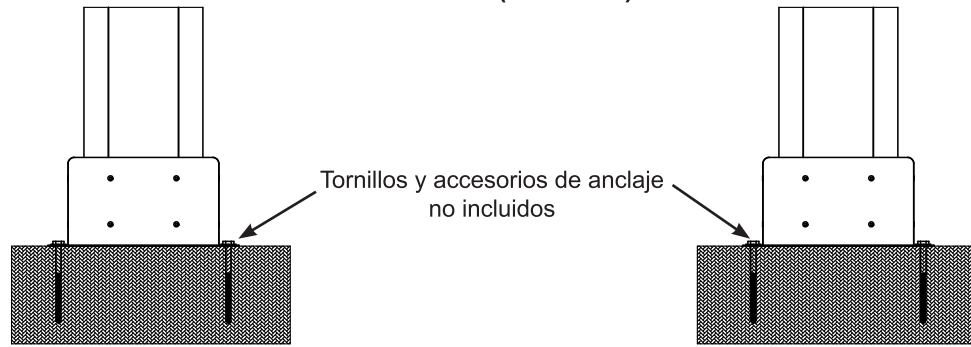


Ejemplos de instalación permanente cont.

**Patio de hormigón [(min. 11' 10-3/8" x 15' 10-3/8" (3.616 m x 4.836 m))
con una distancia libre de 6" (15.24 cm) a los cuatro costados**



**Plataforma de madera [(min. 11' 10-3/8" x 15' 10-3/8" (3.616 m x 4.836 m))
con una distancia libre de 6" (15.24 cm) a los cuatro costados**

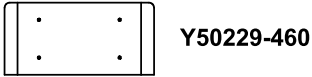


Tornillos y accesorios de anclaje
(no incluidos)

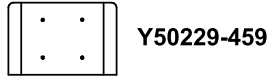
Los soportes del poste tienen un agujero de 1/2" de diámetro para anclar los Tornillos y accesorios.

Identificación de las piezas (Las medidas son aproximadas. Se indican para ayudar a identificar las piezas para el montaje. Las medidas reales pueden ser mayores o menores.)

8pc. Plinto Largo FSC (460)
23.8 x 133.4 x 276.2mm (15/16 x 5¼ x 10-7/8")



8pc. Plinto FSC (459)
23.8 x 133.4 x 200mm (15/16 x 5¼ x 7-7/8")



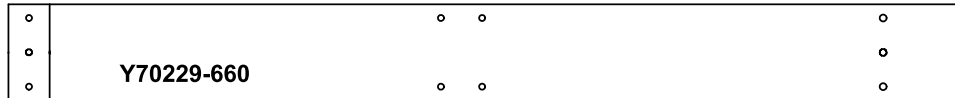
4pc. Refuerzo Recto Derecho FSC (786) 38.1 x 139.7 x 1096.2mm (1½ x 5½ x 43-3/16")



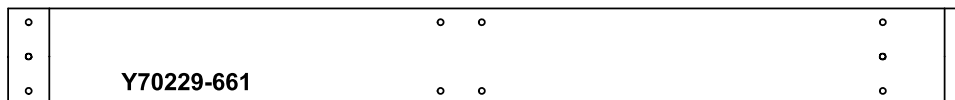
4pc. Refuerzo Recto Izquierdo FSC (787) 38.1 x 139.7 x 1096.2mm (1½ x 5½ x 43-3/16")



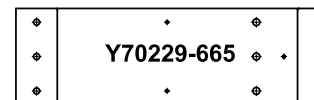
2pc. Viga Corta Izquierda FSC (660) 38.1 x 177.8 x 1769.7mm (1½ x 7 x 69-5/8")



2pc. Viga Corta Derecha FSC (661) 38.1 x 177.8 x 1769.7mm (1½ x 7 x 69-5/8")



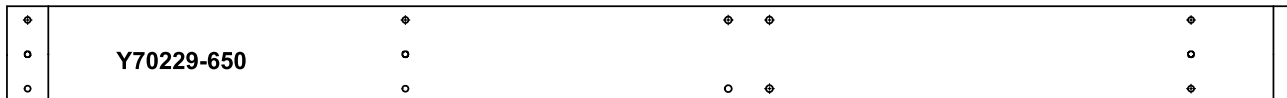
4pc. Extremo de Viga Corta FSC (665)
38.1 x 177.8 x 558.6mm (1½ x 7 x 22")



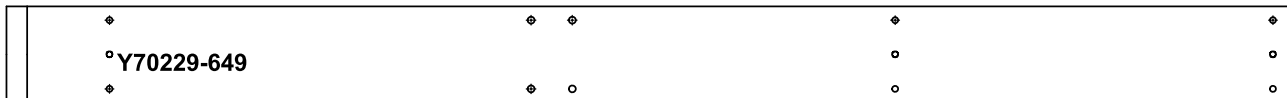
2pc. Viga Corta Central FSC (664) 38.1 x 177.8 x 2422.1mm (1½ x 7 x 95-3/8")



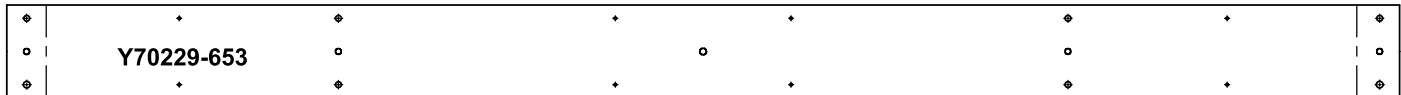
2pc. Extremo Exterior Izquierdo FSC (650) 38.1 x 177.8 x 2379.7mm (1½ x 7 x 93-11/16")



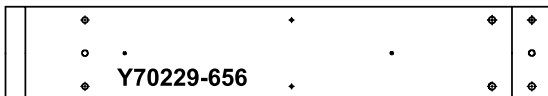
2pc. Extremo Exterior Derecho FSC (649) 38.1 x 177.8 x 2379.7mm (1½ x 7 x 93-11/16")



2pc. Viga Larga Interior FSC (653) 38.1 x 177.8 x 2667mm (1½ x 7 x 105")



4pc. Viga Interior FSC (656) 38.1 x 177.8 x 1046.2mm (1½ x 7 x 41-3/16")



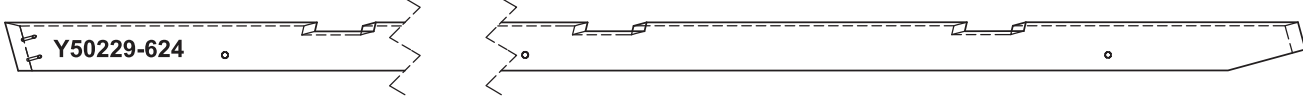
NOTA: Hay piezas embaladas dentro del Poste de 6 x 9 (621).
Búsquelas dentro del Poste.

4pc. Poste de 6 x 9 FSC (621) 152.4 x 228.6 x 2387.6mm (6 x 9 x 94")

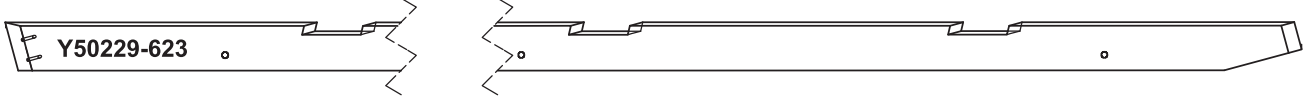


Identificación de las piezas (Las medidas son aproximadas. Se indican para ayudar a identificar las piezas para el montaje. Las medidas reales pueden ser mayores o menores.)

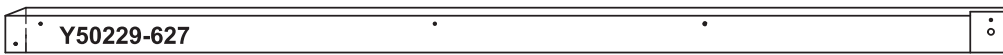
4pc. Esquina de Vigueta Izquierda FSC (624) 25.4 x 88.9 x 2597.8mm (1 x 3½ x 102¼")



4pc. Esquina de Vigueta Derecha FSC (623) 25.4 x 88.9 x 2597.8mm (1 x 3½ x 102¼")



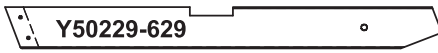
2pc. Viga Frontal Corta Izquierda FSC (627) 38.1 x 82.6 x 1855.5mm (1½ x 3¼ x 73-1/16")



2pc. Viga Frontal Corta Derecha FSC (628) 38.1 x 82.6 x 1855.5mm (1½ x 3¼ x 73-1/16")



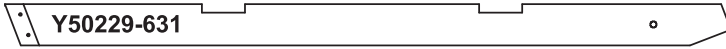
4pc. Vigueta Corta Derecha FSC (629) 31.8 x 76.2 x 805.5mm (1¼ x 3 x 31-3/4")



4pc. Vigueta Corta Izquierda FSC (630) 31.8 x 76.2 x 805.5mm (1¼ x 3 x 31-3/4")



4pc. Vigueta Central Izquierda FSC (631) 31.8 x 76.2 x 1338.9mm (1¼ x 3 x 52-3/4")



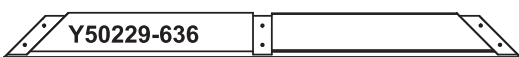
4pc. Vigueta Central Derecha FSC (632) 31.8 x 76.2 x 1338.9mm (1¼ x 3 x 52-3/4")



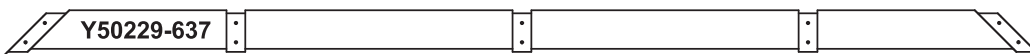
6pc. Vigueta FSC (634) 31.8 x 76.2 x 1907mm (1¼ x 3 x 75-1/16")



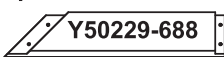
2pc. Tira Superior FSC (636) 31.8 x 76.2 x 953.8mm (1¼ x 3¼ x 37-35/64")



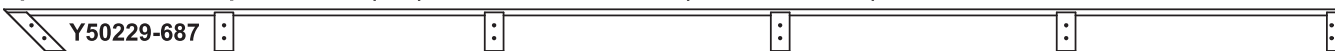
2pc. Tira Media FSC (637) 31.8 x 76.2 x 1908.3mm (1¼ x 3 x 75-1/8")



2pc. Tira Inferior Derecha FSC (688) 31.8 x 76.2 x 406.3mm (1¼ x 3 x 16")



2pc. Tira Inferior Izquierda FSC (687) 31.8 x 76.2 x 2457mm (1¼ x 3 x 96-3/4")



4pc. Sofito Largo FSC (647) 15.9 x 41.3 x 2383mm (5/8 x 1-5/8 x 93-13/16")



4pc. Sofito FSC (648) 15.9 x 41.3 x 1774.5mm (5/8 x 1-5/8 x 69-7/8")



Identificación de las piezas (Las medidas son aproximadas. Se indican para ayudar a identificar las piezas para el montaje. Las medidas reales pueden ser mayores o menores.)

2pc. Bloque de Viga Frontal FSC (639) 38.1 x 50.8 x 368mm (1½ x 2 x 14½")

 Y50229-639

2pc. Viga Frontal Larga Derecha FSC (626) 38.1 x 82.6 x 2465.5mm (1½ x 3¼ x 97-1/16")

 Y50229-626

2pc. Viga Frontal Larga Izquierda FSC (625) 38.1 x 82.6 x 2465.5mm (1½ x 3¼ x 97-1/16")

 Y50229-625

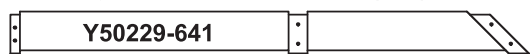
2pc. Fleje Superior Largo FSC (640) 31.8 x 76.2 x 2179mm (1¼ x 3 x 85-13/16")

 Y50229-640

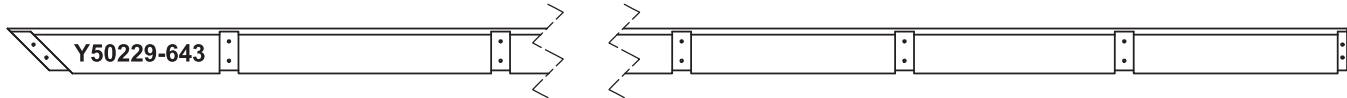
2pc. Fleje Medio Derecha FSC (642) 31.8 x 76.2 x 2175.8mm (1¼ x 3 x 85-5/8")

 Y50229-642

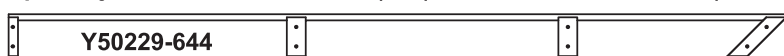
2pc. Fleje Medio Izquierda FSC (641) 31.8 x 76.2 x 955.9mm (1¼ x 3 x 37-5/8")

 Y50229-641

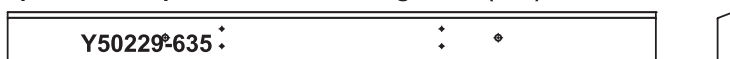
2pc. Fleje Inferior Izquierda FSC (643) 31.8 x 76.2 x 2651.4mm (1¼ x 3 x 104-3/8")

 Y50229-643

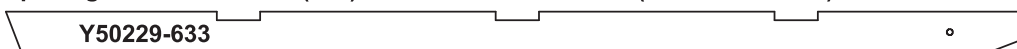
2pc. Fleje Inferior Derecha FSC (644) 31.8 x 76.2 x 1431.5mm (1¼ x 3 x 56-3/8")

 Y50229-644

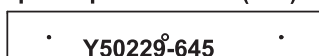
2pc. Tabla Superior del Techo Larga FSC (635) 31.8 x 93.8 x 1188.2mm (1¼ x 3-11/16 x 46-3/4")

 Y50229-635

4pc. Vigueta Central FSC (633) 31.8 x 76.2 x 1873.6mm (1¼ x 3 x 73-3/4")

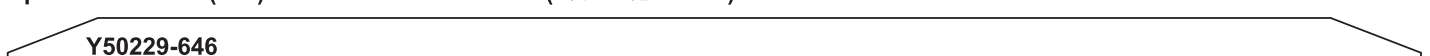
 Y50229-633

2pc. Separador FSC (645) 31.8 x 93.8 x 578.2mm (1¼ x 3-11/16 x 22-3/4")

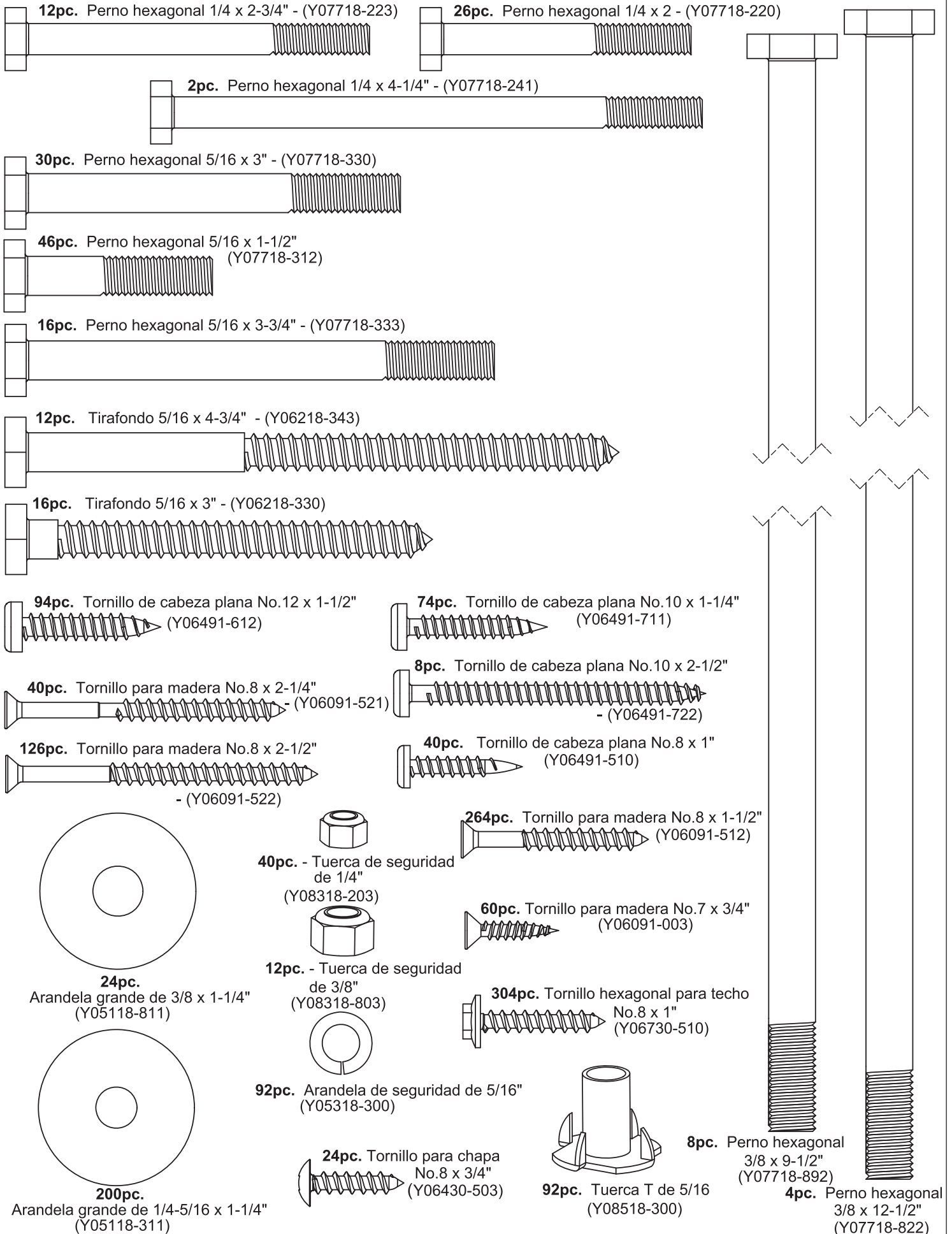
 Y50229-645

NOTA: Hay piezas embaladas dentro del Poste (621) de 6 x 9. Búsquelas dentro del Poste.

4pc. Tirante FSC (646) 31.8 x 88.9 x 2590.8mm (1¼ x 3½ x 102")

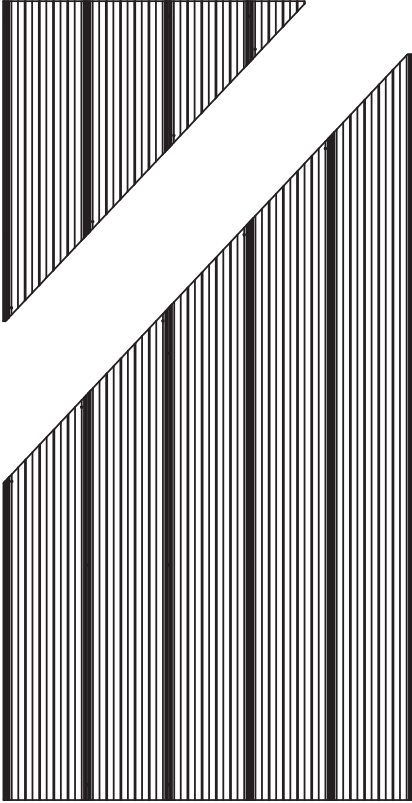
 Y50229-646

Identificación de los tornillos y accesorios (Las medidas son aproximadas. Se indican para ayudar a identificar las piezas para el montaje. Las medidas reales pueden ser mayores o menores.)

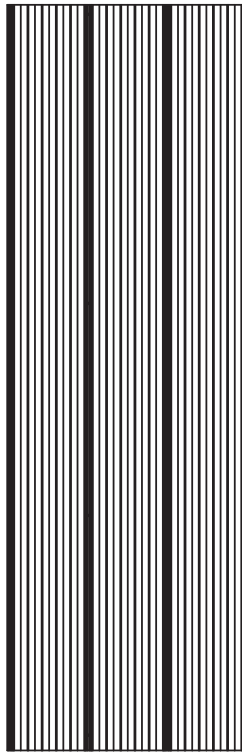


Identificación de los tornillos y accesorios (Las medidas son aproximadas. Se indican para ayudar a identificar las piezas para el montaje. Las medidas reales pueden ser mayores o menores.)

4pc. - Panel Corto Izquierdo (Y01030-200)



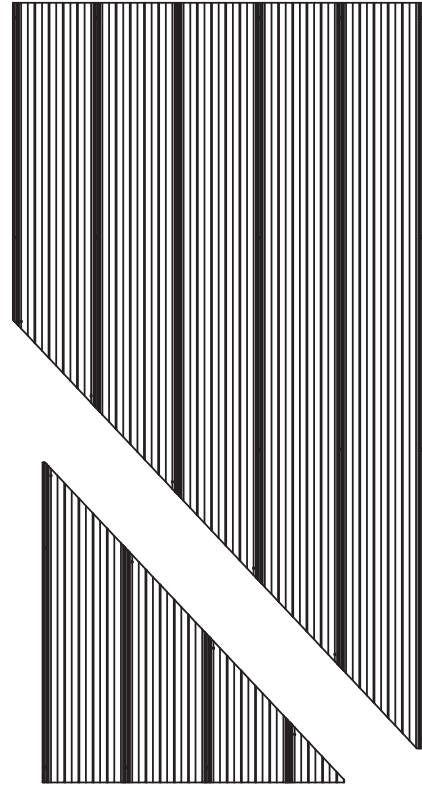
4pc. - Panel Largo Izquierdo (Y01030-198)



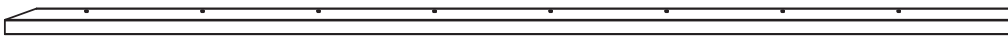
4pc. - Panel Medio (Y01030-196)

1pc. - Set de Paneles del Techo (Y70830-195)

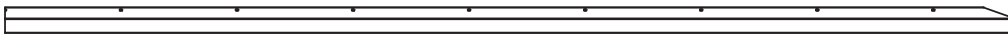
4pc. - Panel Largo Derecho (Y01030-197)



4pc. - Panel Corto Derecho (Y01030-199)



2pc. Borde de Techo Izquierdo 72.2 - (Y01030-134)



2pc. Borde de Techo Derecho 72.2 - (Y01030-135)



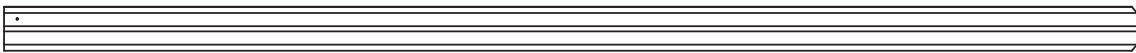
8pc. Clip de Cumbre 102.5 - (Y01030-133)



2pc. Borde de Techo Derecho 96.2 - (Y01030-136)



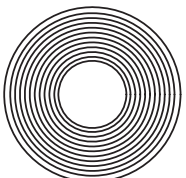
2pc. Borde de Techo Izquierdo 96.2 - (Y01030-201)



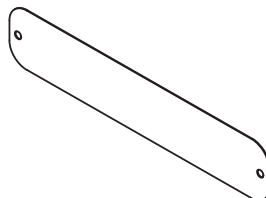
4pc. Tapa de Cumbre Larga 81.5 (Y01030-131)



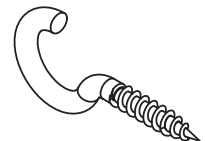
4pc. Tapa de Cumbre Corta 25.2 (Y01030-132)



1pc. - Burlete Clip de Cumbre (Paq. de 8) (Y70818-074)



1pc. - Placa identificatoria del Gazebo (Y70800-104)



2pc. - Gancho de 50mm (Y00418-050)

Identificación de los tornillos y accesorios (Las medidas son aproximadas. Se indican para ayudar a identificar las piezas para el montaje. Las medidas reales pueden ser mayores o menores.)

4pc. Soporte de la Punta del Techo (Y00429-125)

1pc. - Set de la Punta del Techo (Y70829-215)

3pc. Tuerca de 1/4" (Y08490-200)

3pc. Arandela moldeada (Y05918-211)

3pc. Asa de la Punta (Y20018-003)

3pc. Perno de cabeza redonda y cuello cuadrado (Y07428-260)

3pc. Clip de resorte (Y09490-001)

3pc. Poste de la Punta (Y01000-094)

1pc. Soporte de la Punta (Y00429-190)

1pc. - Ensamble del Casquete de la Punta (Y70830-249)

1pc. - Set de Soportes del Poste (Paq. de 8) (Y70829-122)

1pc. - (Paquete de 2) 45° Soporte Retorcido a 45° I (Y70829-191)

1pc. - (Paquete de 2) Soporte Retorcido a 45° D (Y70829-192)

1pc. - Mecha de 1/8" (Y00400-002)

1pc. Sujetador de Tirante (Paq. de 8) (Y70819-106)

1pc. - Set de Soportes de Techo a Viga (Paq. de 26) (Y70819-218)

1pc. Destornillador Robertson No.2 x 2" (Y00400-005)

1pc. - Destornillador hexagonal (Y00400-004)

1pc. - Destornillador hexagonal (Paq. de 4) (Y70830-103)

2pc. Inserto de Viga Larga (Y00429-194)

Paso 1: Piezas del inventario - Lea esto antes de comenzar el montaje



- A. Este es el momento en que debe hacer el inventario de todos los tornillos, maderas y accesorios consultando las hojas de identificación de piezas. Esto lo ayudará en el montaje.
- Cada paso indica los pernos y/o tornillos que necesitará para el montaje, así como las arandelas planas, arandelas de seguridad, tuercas T y tuercas de seguridad que pueda necesitar.
- B. Si hay alguna pieza que falte o esté dañada, o si necesita ayuda con el montaje, por favor contáctese directamente con el departamento de atención al cliente. Llámenos antes de regresar a la tienda.

1-888-509-4382

support@yardistrystructures.com

- C. Lea todo el manual de instalación, prestando especial atención a las advertencias de ANSI, las notas y la información de seguridad/mantenimiento en las páginas 1-4.
- Siga las instrucciones en orden.
 - Esta estructura está diseñada para ser armada e instalada, idealmente, por cuatro personas. NO intente instalarla solo.
 - Tenga en cuenta la inclinación del lugar donde planea instalar la estructura. Además, verifique que no haya líneas de gas, teléfono, otros servicios o regadores subterráneos antes de cavar un pozo.
- D. Antes de desechar las cajas de cartón, complete el formulario de abajo.
- En el extremo de cada caja figura la identificación correspondiente.
 - Por favor, conserve esta información para futura referencia. La necesitará si se contacta con el Departamento de Atención al Cliente.

NÚMERO DE PRODUCTO: YM12944S

No. ID DE LA CAJA: ___ ___ ___ ___ ___ (Caja 1)

No. ID DE LA CAJA: ___ ___ ___ ___ ___ (Caja 2)

No. ID DE LA CAJA: ___ ___ ___ ___ ___ (Caja 3)

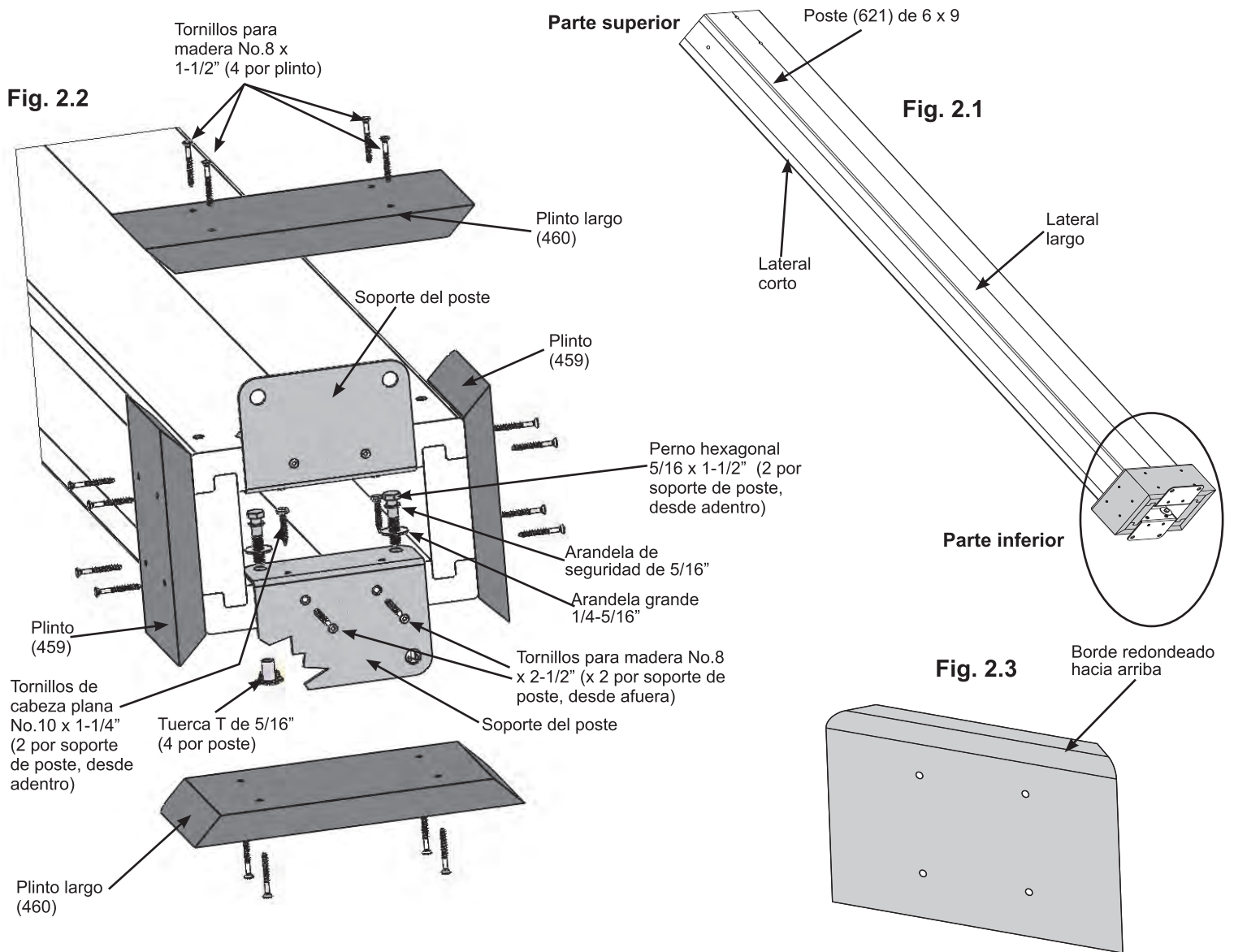
Paso 2: Montaje de los postes

A: En la parte inferior de un Poste (621) de 6 x 9, inserte dos Tuercas T de 5/16" del lado de afuera de cada lateral largo. (fig. 2.2)

B: En la parte inferior del mismo Poste (621) de 6 x 9 coloque dos Soportes de Poste contra la cara inferior e interior de los laterales largos, como se muestra en las fig. 2.1 y 2.2. Fíjelos sin ajustar con dos Pernos hexagonales 5/16 x 1-1/2" (con arandela de seguridad de 5/16" y arandela grande de 1/4-5/16") por soporte de manera que se conecten con las Tuercas T. Desde abajo, fíjelos con dos Tornillos para madera No. 8 x 2-1/2" y dos Tornillos de cabeza plana No.10 x 1-1/4" por soporte. Ajuste los pernos.

C: Nivelado con la base del Poste (621) de 6 x 9, coloque un Plinto Largo (460) en cada lateral largo y un Plinto (459) en cada lateral corto y fíjelo con cuatro Tornillos para madera No.8 x 1-1/2" por plinto. Los bordes redondeados deben quedar hacia arriba. (fig. 2.1, 2.2 y 2.3)

D: Repita los pasos A - C tres veces más para armar cuatro Ensamblajes de Postes.



Piezas de madera

- 4 x Poste (621) de 6 x 9
- 8 x Plinto (459)
- 8 x Plinto Largo (460)

Tornillos y accesorios

- 16 x Tornillo para madera No.8 x 2-1/2"
- 64 x Tornillo para madera No.8 x 1-1/2"
- 16 x Tornillo de cabeza plana No.10 x 1-1/4"
- 8 x Soporte del poste
- 16 x Tuerca T de 5/16"
- 16 x Perno hexagonal 5/16 x 1-1/2" (con arandela de seguridad de 5/16", arandela grande de 1/4-5/16")

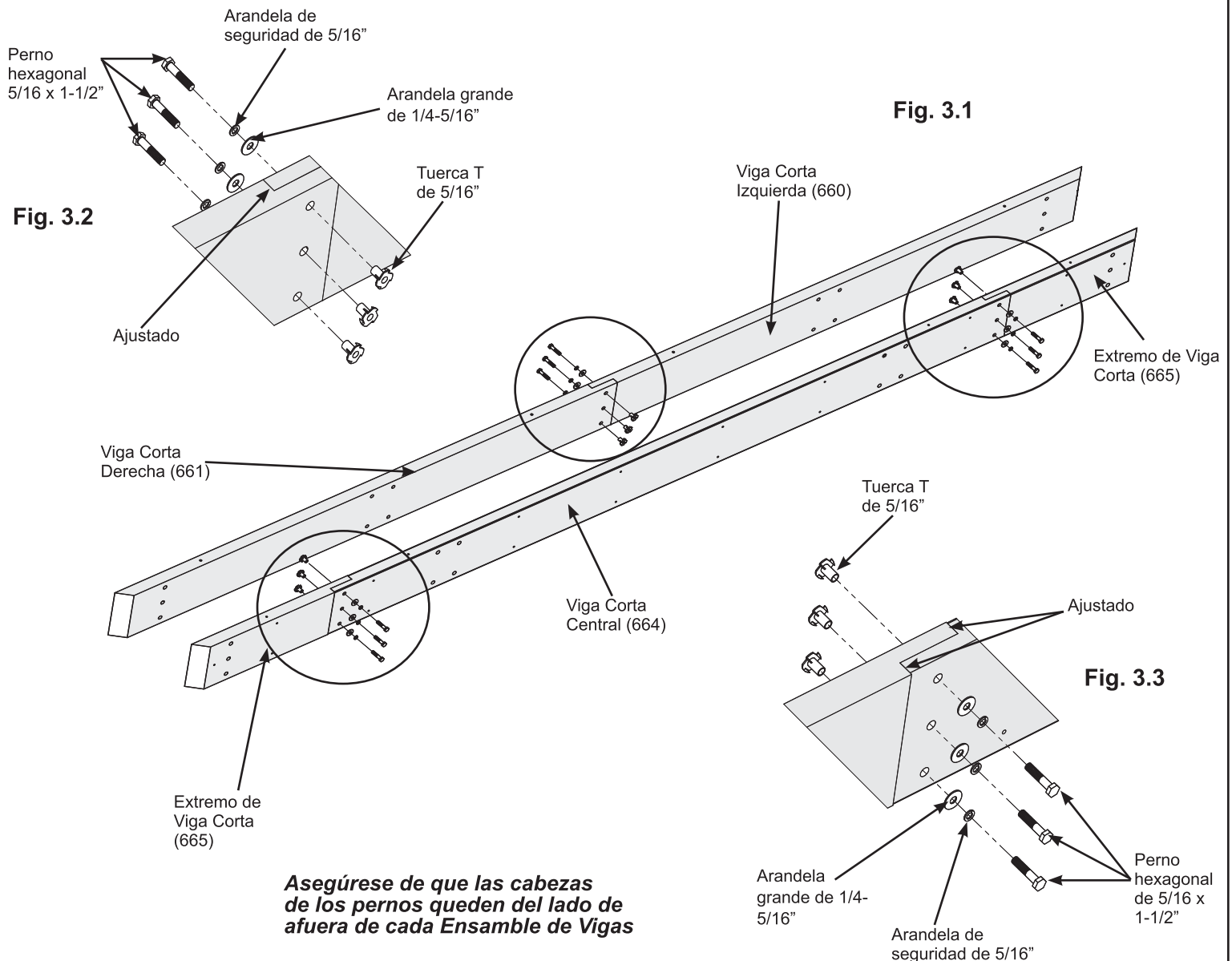
Paso 3: Montaje de la viga corta

Parte 1

A: Conecte una Viga Corta Izquierda (660) con una Viga Corta Derecha (661) usando tres Pernos hexagonales de 5/16 x 1-1/2" (con arandela de seguridad de 5/16", arandela grande de 1/4-5/16" y tuerca T de 5/16") como se muestra en las fig. 3.1 y 3.2. Observe la orientación de las cabezas de los pernos.

B: Conecte un Extremo de Viga Corta (665) a cada lado de una Viga Corta Central (664) usando tres Pernos hexagonales de 5/16 x 1-1/2" (con arandela de seguridad de 5/16", arandela grande de 1/4-5/16" y tuerca T de 5/16") por extremo, como se muestra en las fig. 3.1 y 3.3. Observe la orientación de las cabezas de los pernos.

C: Repita los Pasos A y B una vez más para armar dos Ensamblajes de Vigas Cortas D-I y dos Ensamblajes de Extremos de Viga Corta.



Piezas de madera

- 2 x Viga Corta Central (664)
- 4 x Extremo de Viga Corta (665)
- 2 x Viga Corta Izquierda (660)
- 2 x Viga Corta Derecha (661)

Tornillos y accesorios

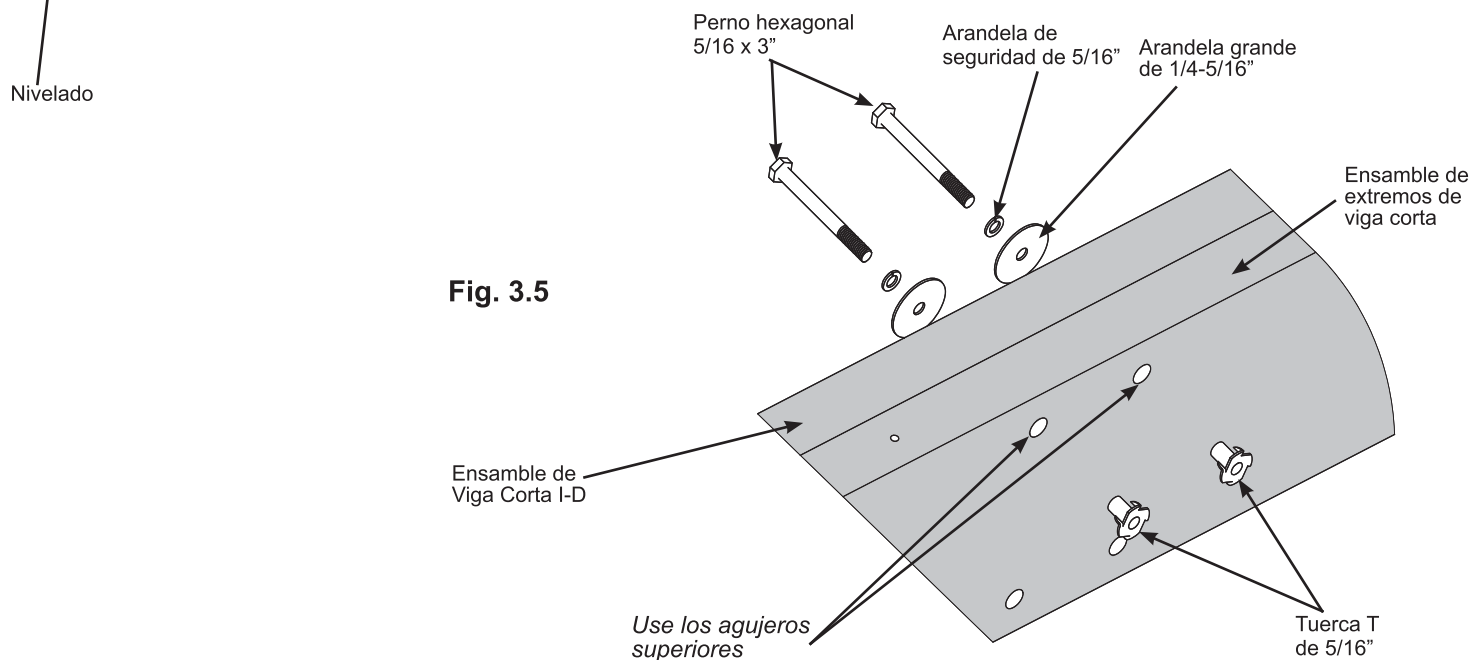
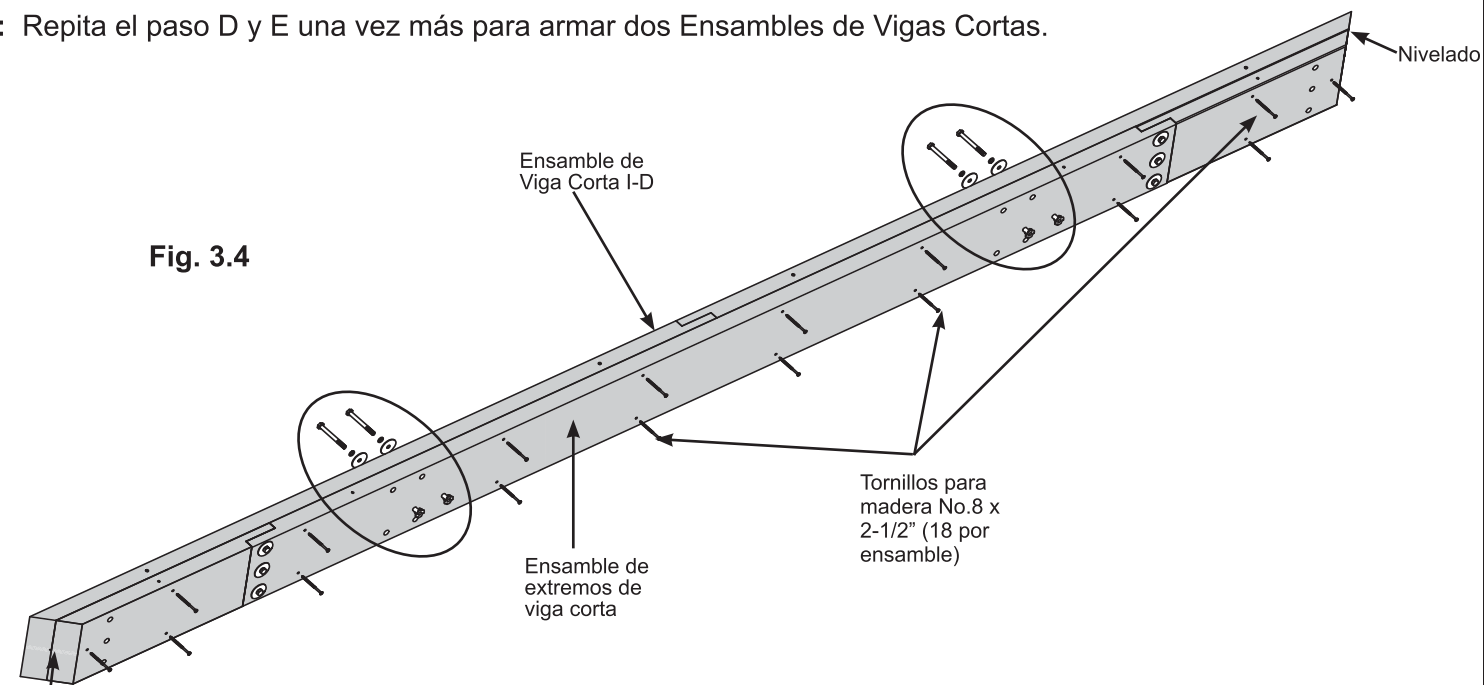
- 18 x Perno hexagonal de 5/16 x 1-1/2"
- (arandela de seguridad de 5/16", arandela grande de 1/4-5/16", tuerca T de 5/16")

Paso 3: Montaje de la viga corta Parte 2

D: Coloque un Ensamble de Viga Corta I-D y un Ensamble de extremos de viga corta juntos de manera que los extremos de los ensambles de las vigas queden nivelados y los extremos angulados coincidan. Las cabezas de los pernos deben quedar del lado de afuera de ambos ensambles de vigas. Haga coincidir los agujeros de cada ensamble y luego fíjelos sin ajustar con cuatro Pernos hexagonales de 5/16 x 3" (con arandela de seguridad de 5/16", arandela grande de 1/4-5/16" y tuerca T de 5/16") en los agujeros superiores. (fig. 3.4 y 3.5)

E: Fije los ensambles con 18 Tornillos para madera No.8 x 2-1/2" y luego ajuste los pernos. (fig. 3.4)

F: Repita el paso D y E una vez más para armar dos Ensamblajes de Vigas Cortas.



Tornillos y accesorios

36 x Tornillo para madera No.8 x 2-1/2"

8 x Perno hexagonal 5/16 x 3"

(arandela de seguridad de 5/16", arandela grande de 1/4-5/16", tuerca T de 5/16")

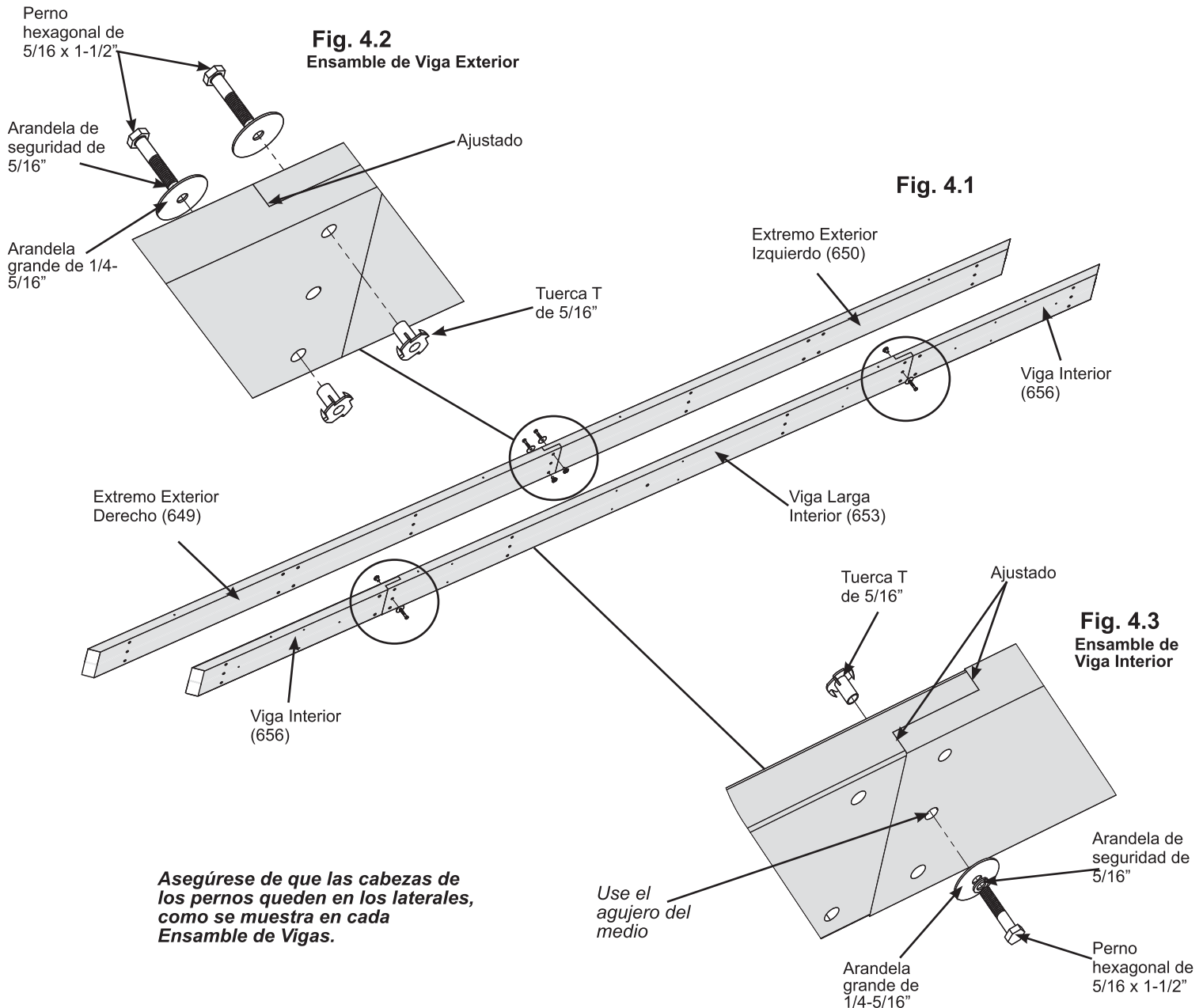
Paso 4: Montaje de la viga larga

Parte 1

A: Conecte un Extremo Exterior Derecho (649) con un un Extremo Exterior Izquierdo (650) usando dos Pernos hexagonales de 5/16 x 1-1/2" (con arandela de seguridad de 5/16", arandela grande de 1/4-5/16" y tuerca T de 5/16") como se muestra en las fig. 4.1 y 4.2. Observe la orientación de las cabezas de los pernos.

B: Conecte una Viga Interior (656) a cada extremo de una Viga Larga Interior (653) usando dos Pernos hexagonales de 5/16 x 1-1/2" (con arandela de seguridad de 5/16", arandela grande de 1/4-5/16" y tuerca T de 5/16") en los agujeros del medio, como se muestra en las fig. 4.1 y 4.3. Observe la orientación de las cabezas de los pernos.

C: Repita los pasos A y B para armar dos Ensamblados de Vigas Exteriores y dos Ensamblados de Vigas Interiores.



Piezas de madera

- 2 x Extremo Exterior Derecho (649)
- 2 x Extremo Exterior Izquierdo (650)
- 2 x Viga Larga Interior (653)
- 4 x Viga Interior (656)

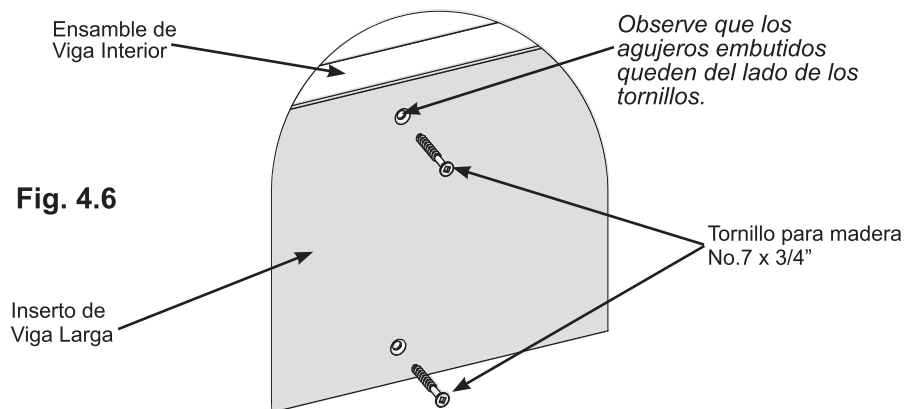
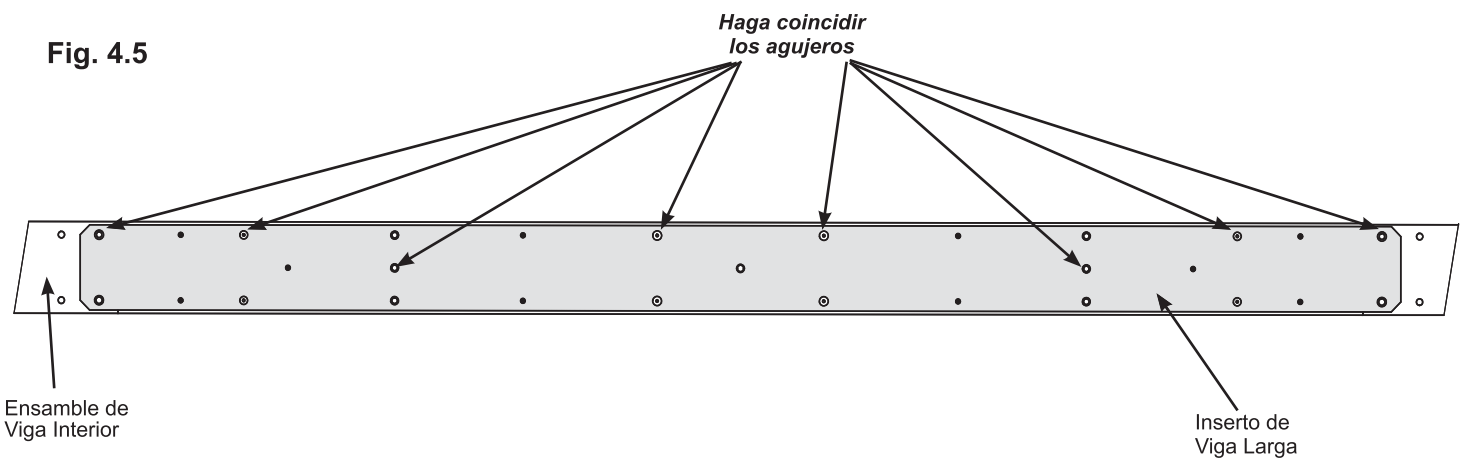
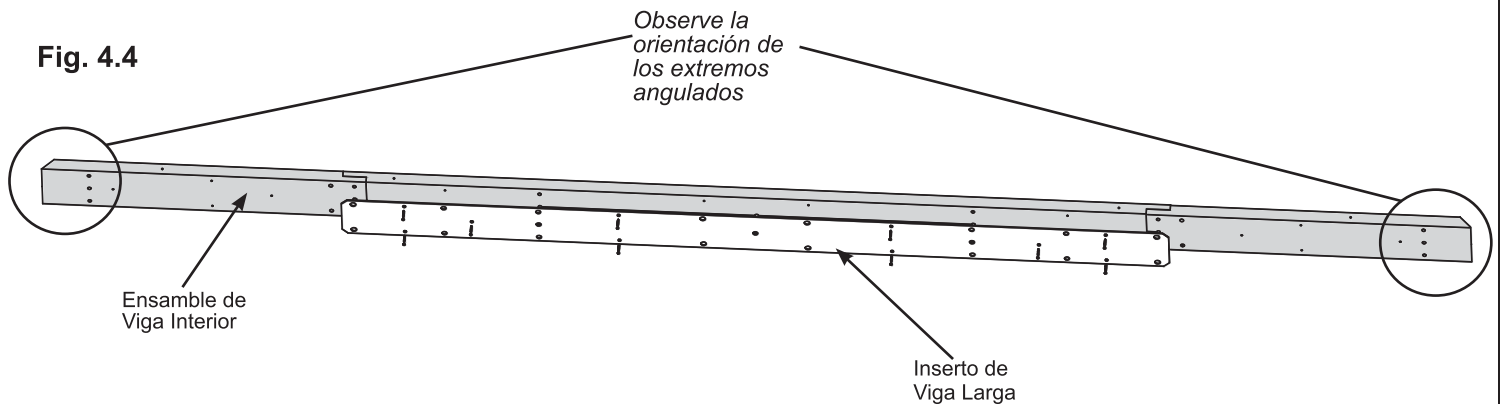
Tornillos y accesorios

- 8 x Perno hexagonal de 5/16 x 1-1/2"
(arandela de seguridad de 5/16", arandela grande de 1/4-5/16", tuerca T de 5/16")

Paso 4: Montaje de la viga larga Parte 2

D: Coloque un Inserto de Viga Larga centrado sobre el interior de un Ensamble de Viga Interior (del lado de la tuerca T). Haga coincidir los agujeros del Ensamble de Viga Interior y el Inserto de Viga Larga y luego fijelos con diez Tornillos para madera No.7 x 3/4". (fig. 4.4, 4.5 y 4.6)

E: Repita el paso D para el segundo Ensamble de Viga Interior.



Componentes:
2 x Inserto de Viga Larga

Tornillos y accesorios
20 x Tornillo para madera No.7 x 3/4"

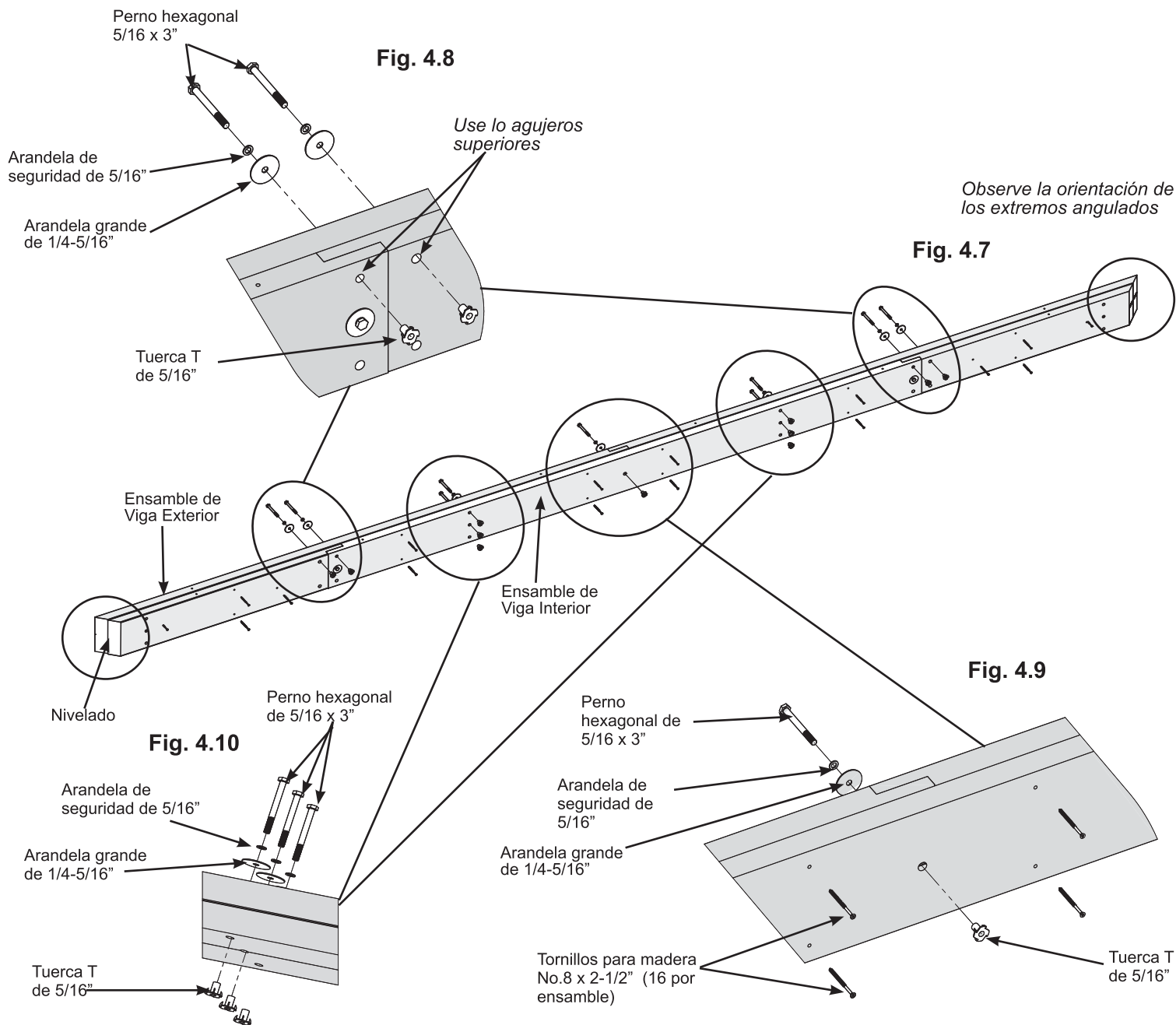
Paso 4: Montaje de la viga larga

Parte 3

F: Coloque un Ensamble de Viga Exterior y un Ensamble de Viga Interior juntos de manera que los extremos de los ensambles de las vigas queden nivelados y los extremos angulados coincidan. Las cabezas de los pernos deben quedar del lado de afuera de ambos ensambles de vigas. Haga coincidir los agujeros de cada ensamble y luego fijelos sin ajustar con once Pernos hexagonales de 5/16 x 3" (con arandela de seguridad de 5/16", arandela grande de 1/4-5/16" y tuerca T de 5/16"). Los pernos de los extremos deben ir en los agujeros superiores. (fig. 4.7, 4.8, 4.9 y 4.10)

G: Fije los ensambles con 16 Tornillos para madera No.8 x 2-1/2" y luego ajuste los pernos. (fig. 4.7 y 4.9)

H: Repita el paso F y G para armar un segundo Ensamble de Viga Larga.



Tornillos y accesorios

32 x Tornillo para madera No.8 x 2-1/2"

22 x Perno hexagonal de 5/16 x 3"
(arandela de seguridad de 5/16", arandela grande de 1/4-5/16", tuerca T de 5/16")

Paso 5: Montaje y anclaje de la estructura

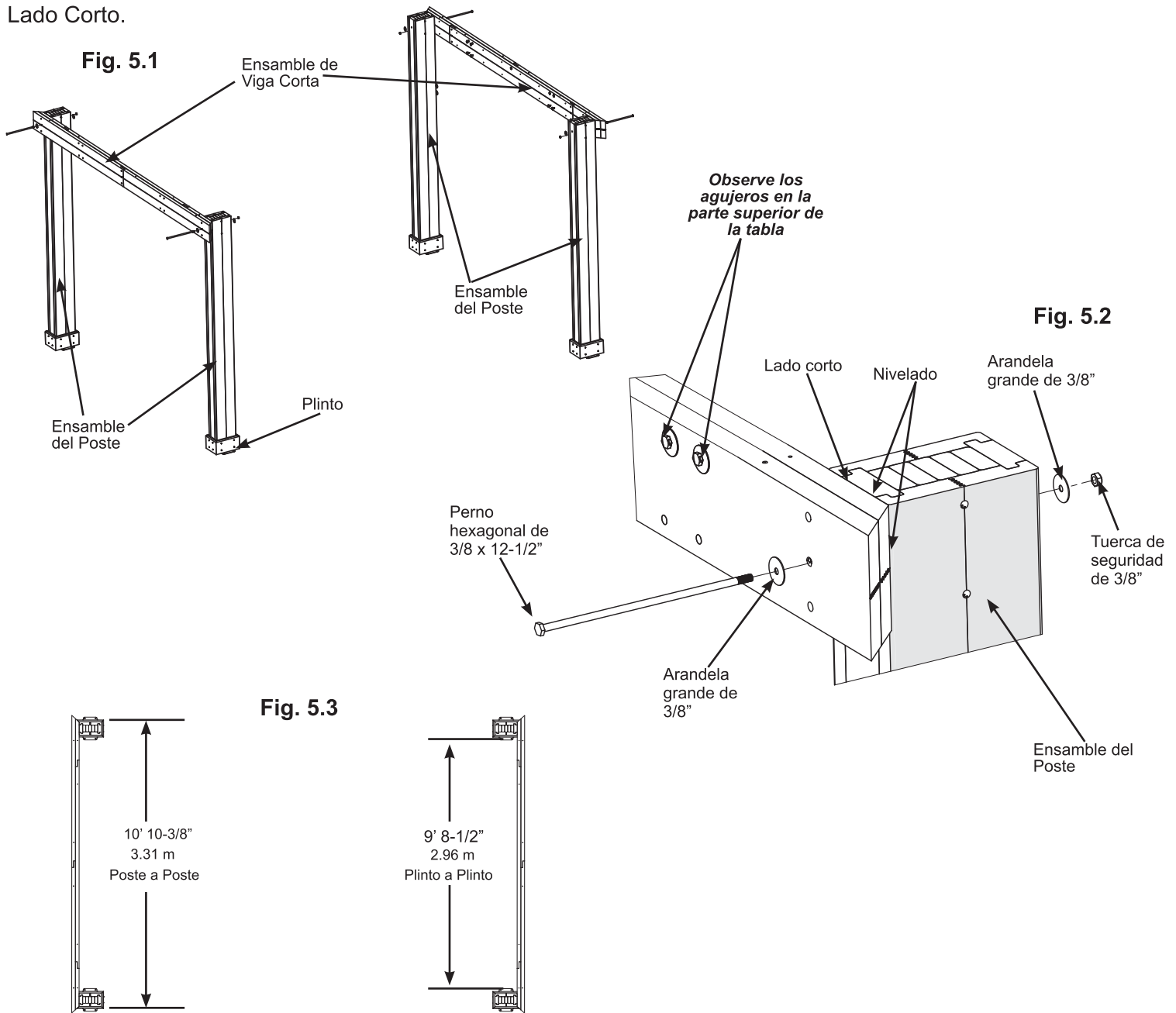
Parte 1



A: En una superficie plana y dura, coloque un Ensamble de Viga Corta contra el exterior de dos Ensamblajes de Postes, del lado corto, nivelado con la parte superior y las esquinas exteriores. Fije la Viga al Poste por el agujero del medio con un perno hexagonal de 3/8 x 12-1/2" (con dos arandelas grandes de 3/8" y una tuerca de seguridad de 3/8") por Poste. (fig. 5.1 y 5.2)

La distancia desde el exterior de un Ensamble del Poste hasta el exterior del otro Ensamble del Poste debe ser de 10' 10-3/8". Ver la posición correcta de los Postes en la fig.5.3.

B: Repita el paso A para el segundo Ensamble de Viga Corta. A partir de ahora los llamaremos Ensamblajes del Lado Corto.

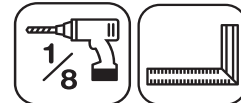


Tornillos y accesorios

4 x Perno hexagonal de 3/8 x 12-1/2" (arandela grande de 3/8" x 2, tuerca de seguridad de 3/8")

Paso 5: Montaje y anclaje de la estructura

Parte 2



Nota: Los extremos biselados de cada refuerzo de esquina deben quedar del lado opuesto a la madera a la que se fija.

C: Asegúrese de que cada Ensamble del Lado Corto esté en escuadra, que la parte superior del Ensamble de Viga esté nivelado con la parte superior del Ensamble del Poste y que el ángulo del Ensamble de Viga esté nivelado con el lateral del Ensamble del Poste. Luego, mirando hacia un Ensamble de Viga Corta, desde el exterior, coloque un Refuerzo Recto Derecho (786) del lado derecho de manera que la parte superior encaje en el Ensamble de Viga Corta y la parte inferior encaje en el Ensamble del Poste. Fije el refuerzo al Ensamble de Viga Corta con dos Pernos hexagonales de 5/16 x 3-3/4" (con arandela de seguridad de 5/16", arandela grande de 1/4-5/16" y tuerca T de 5/16"). Pre-perfore con mecha de 1/8" y luego fije el refuerzo al Ensamble del Poste, por el agujero inferior, con un Tirafondo de 5/16 x 3" (con arandela grande de 1/4-5/16"). (fig. 5.4 y 5.5)

D: Repita el paso C del lado izquierdo con un Refuerzo Recto Izquierdo (787). (fig. 5.4 y 5.5)

E: Repita los pasos C y D para el segundo Ensamble del Lado Corto.

Fig. 5.4

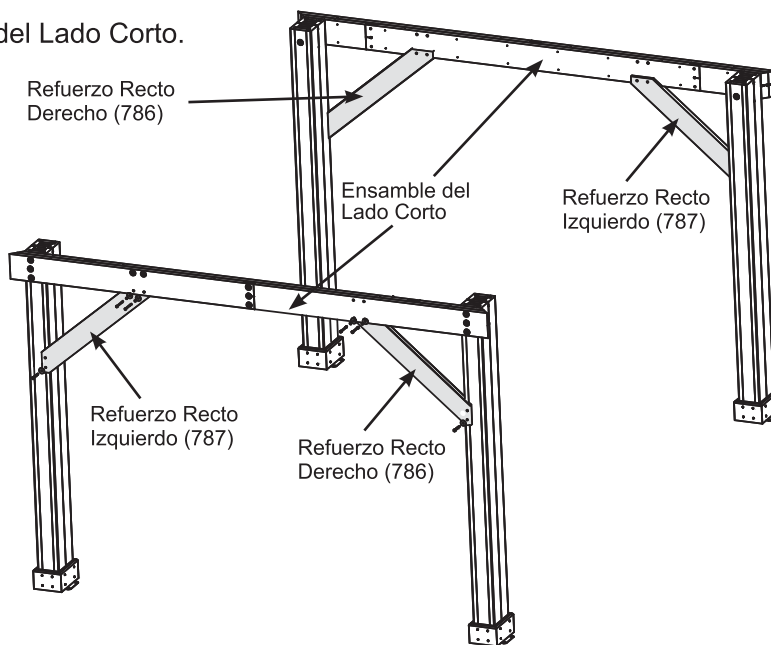
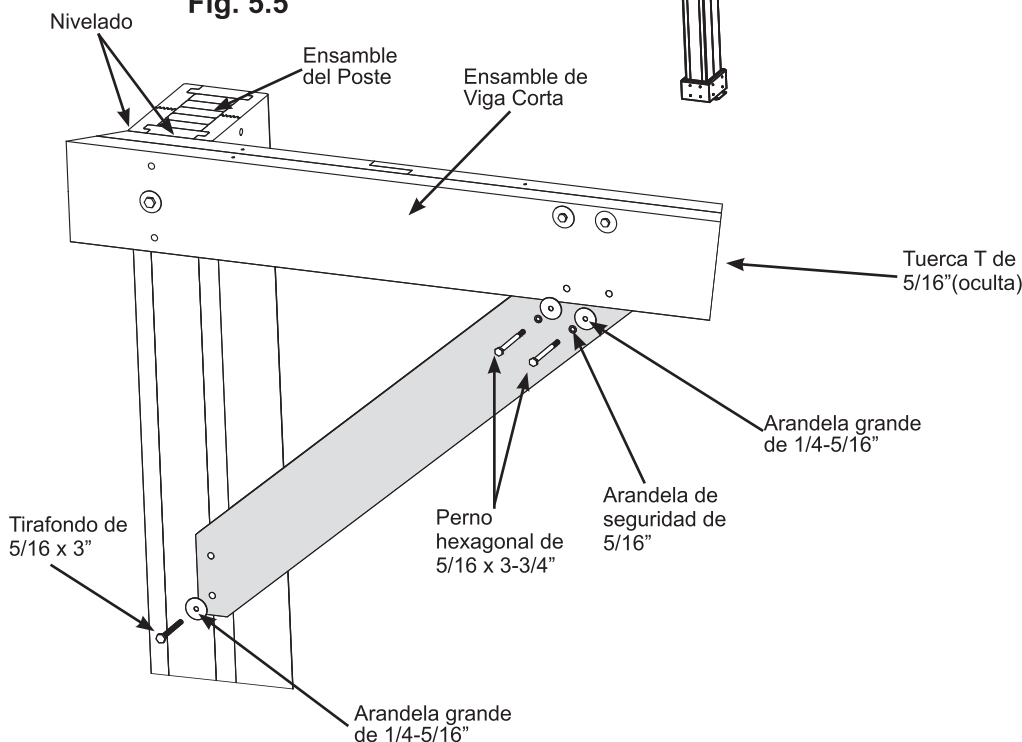


Fig. 5.5



Piezas de madera

- 2 x Refuerzo Recto Derecho (786)
- 2 x Refuerzo Recto Izquierdo (787)

Tornillos y accesorios

- 4 x Tirafondo de 5/16 x 3" (arandela grande de 1/4-5/16")
- 8 x Perno hexagonal 5/16 x 3-3/4" (arandela de seguridad de 5/16", arandela grande de 1/4-5/16", tuerca T de 5/16")

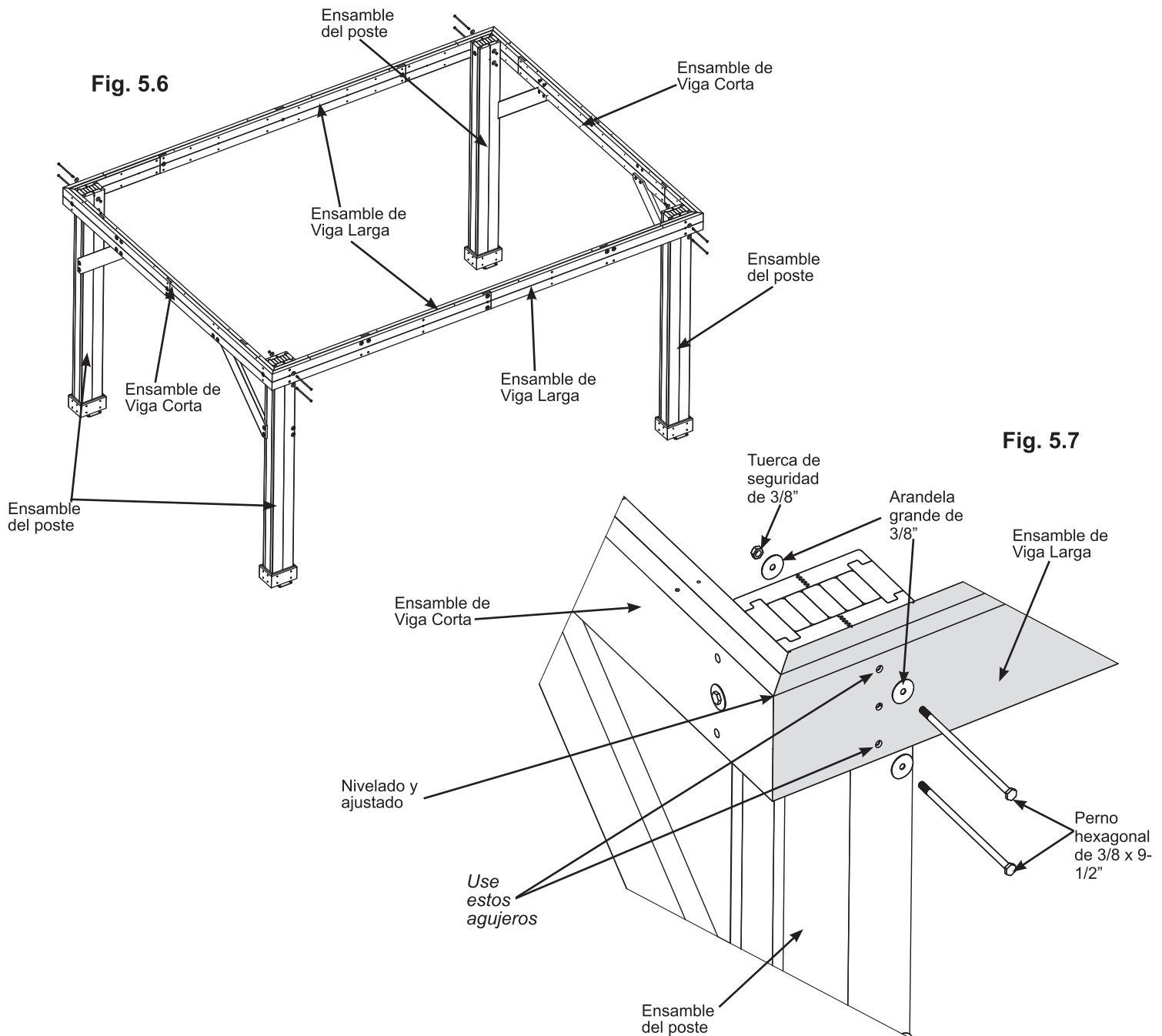
Paso 5: Montaje y anclaje de la estructura

Parte 3



F: Lleve los Ensamblados del Lado Corto a su ubicación final. Asegúrese de que el suelo esté plano y nivelado antes de continuar con el montaje.

G: Con ayuda, levante los Ensamblados del Lado Corto y coloque un Ensamble de Viga Larga contra la parte externa de cada Ensamble del Poste, nivelado con los bordes superiores y las esquinas exteriores y unido al Ensamble de Viga Corta. Fije el Ensamble de Viga Larga al Ensamble del Poste por el agujero superior e inferior con dos Pernos hexagonales de 3/8 x 9-1/2" (con dos arandelas grandes de 3/8" y tuerca de seguridad de 3/8") por Ensamble del Poste. Repítalo en el segundo Ensamble de Viga Larga del otro lado. (fig. 5.6 y 5.7)



Tornillos y accesorios

8 x Perno hexagonal 3/8 x 9-1/2" (arandela grande de 3/8" x 2, tuerca de seguridad de 3/8")

Paso 5: Montaje y anclaje de la estructura

Parte 4



Nota: Los extremos biselados de cada refuerzo de esquina deben quedar del lado opuesto a la madera a la que se fija.

H: Asegúrese de que el Ensamble de la Estructura esté en escuadra y nivelado. Luego, mirando hacia un Ensamble de Viga Larga, desde el exterior, coloque un Refuerzo Recto Derecho (786) en el Ensamble del Poste del lado derecho de manera que la parte superior encaje en el Ensamble de Viga Larga y la parte inferior encaje en el Ensamble del Poste. Fije el refuerzo al Ensamble de Viga Larga con dos Pernos hexagonales de 5/16 x 3-3/4" (con arandela de seguridad de 5/16", arandela grande de 1/4-5/16" y tuerca T de 5/16"). Pre-perfore con mecha de 1/8" y luego fije el refuerzo al Ensamble del Poste con dos Tirafondos de 5/16 x 3" (con arandela grande de 1/4-5/16"). (fig. 5.8, 5.9 y 5.10)

I: Repita el paso H para instalar un Refuerzo Recto Izquierdo (787) en el Ensamble del Poste del lado izquierdo. (fig. 5.8 y 5.9)

J: Repita los pasos H e I para el segundo Ensamble de Viga Larga. (fig. 5.8 y 5.9)

K: Asegúrese de que cada esquina esté en escuadra y luego pre-perfore con Mecha de 1/8" y fije los refuerzos del Ensamble del Lado Corto a los Ensamblados de Postes con un Tirafondo de 5/16 x 3" (con arandela grande de 1/4-5/16") por refuerzo. (fig. 5.8, 5.9 y 5.10)

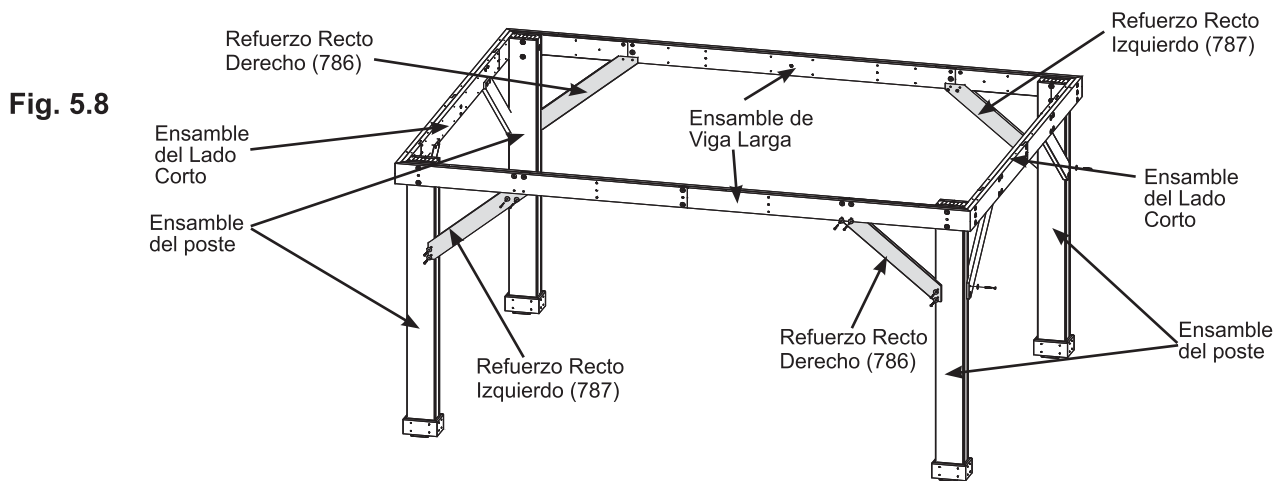


Fig. 5.9

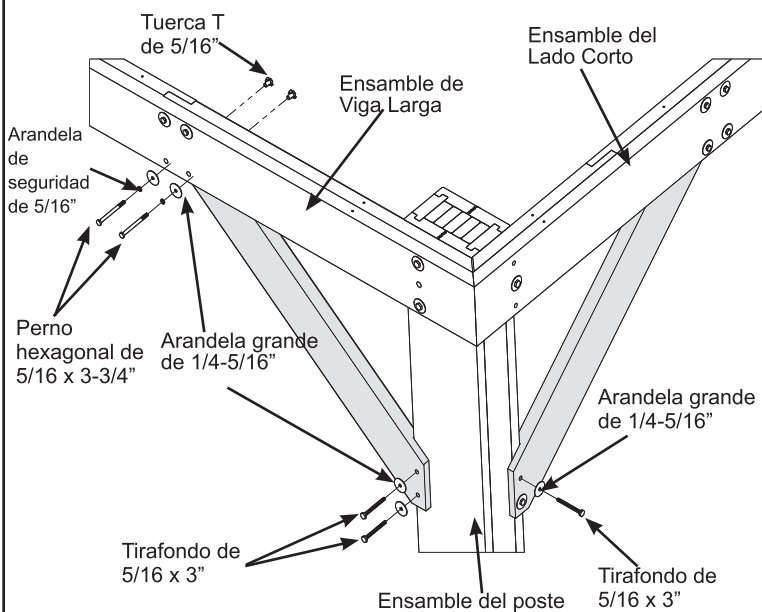
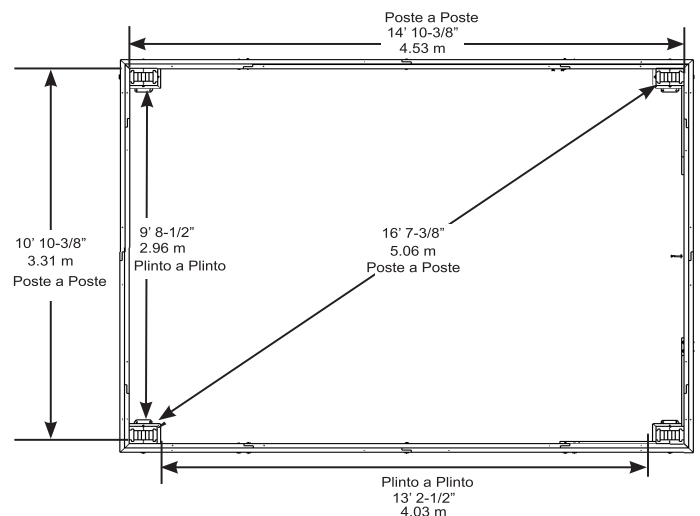


Fig. 5.10



Piezas de madera

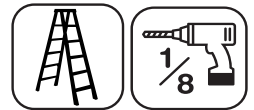
- 2 x Refuerzo Recto Derecho (786)
- 2 x Refuerzo Recto Izquierdo (787)

Tornillos y accesorios

- 12 x Tirafondo de 5/16 x 3" (arandela grande de 1/4-5/16")
- 8 x Perno hexagonal de 5/16 x 3-3/4" (arandela de seguridad de 5/16", arandela grande de 1/4-5/16", tuerca T de 5/16")

Paso 5: Montaje y anclaje de la estructura

Parte 5

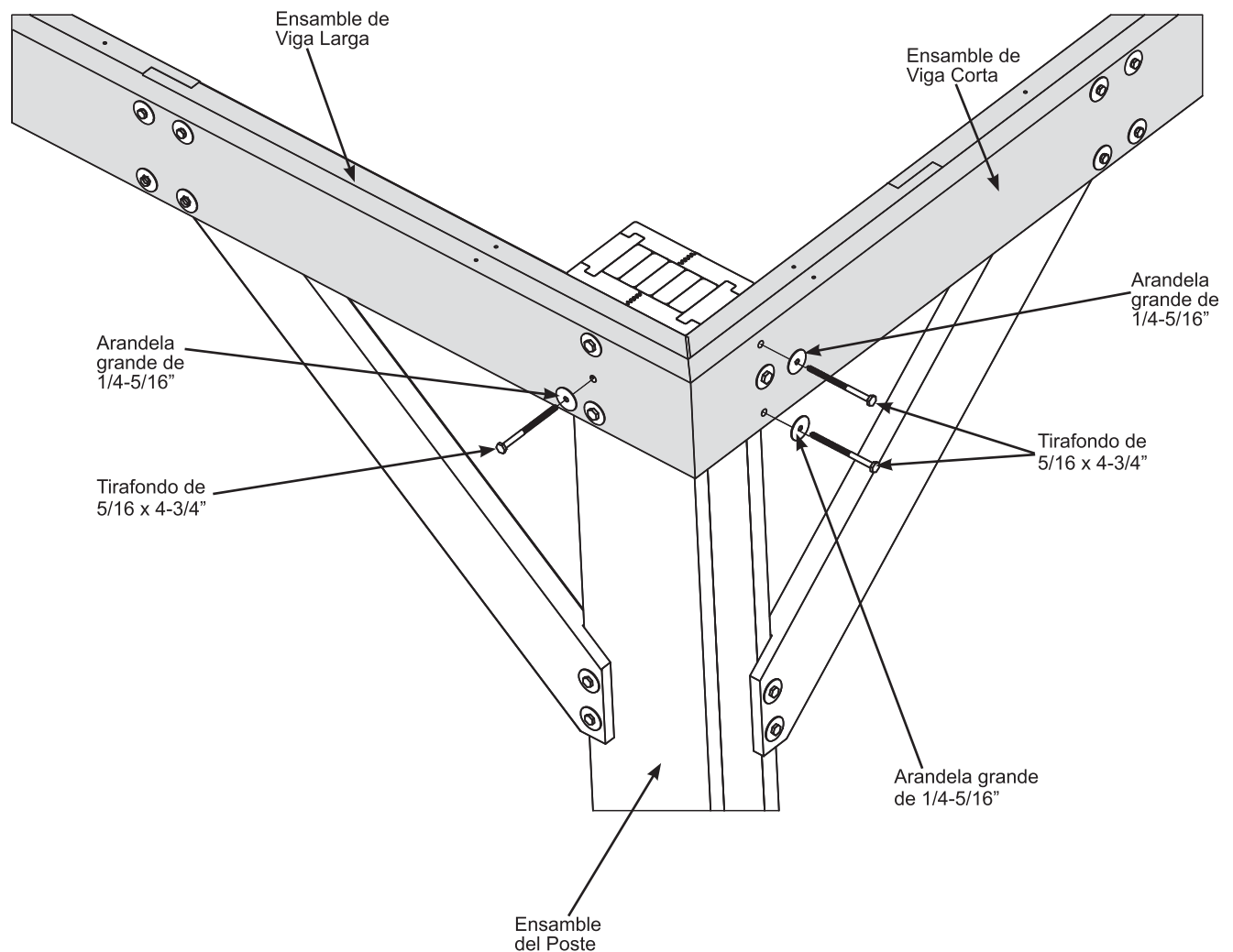


L: Pre-perfore con mecha de 1/8" y luego fije los Ensamblados de Viga Larga a los Ensamblados de Postes con un Tirafondo de 5/16 x 4-3/4" (con arandela grande de 1/4-5/16") por esquina, en los agujeros del medio, y los Ensamblados de Viga Corta a los Ensamblados de Postes con dos Tirafondos de 5/16 x 4-3/4" (con arandela grande de 1/4-5/16") por esquina, en los agujeros superiores e inferiores. (fig. 5.11)

M: La forma de anclar el Gazebo al suelo dependerá de dónde vaya a colocarlo. Por favor, consulte las páginas 6 y 7 para ver ejemplos de instalación.

Los tornillos, accesorios y materiales extra para el montaje deben comprarse con anticipación.

Fig. 5.11

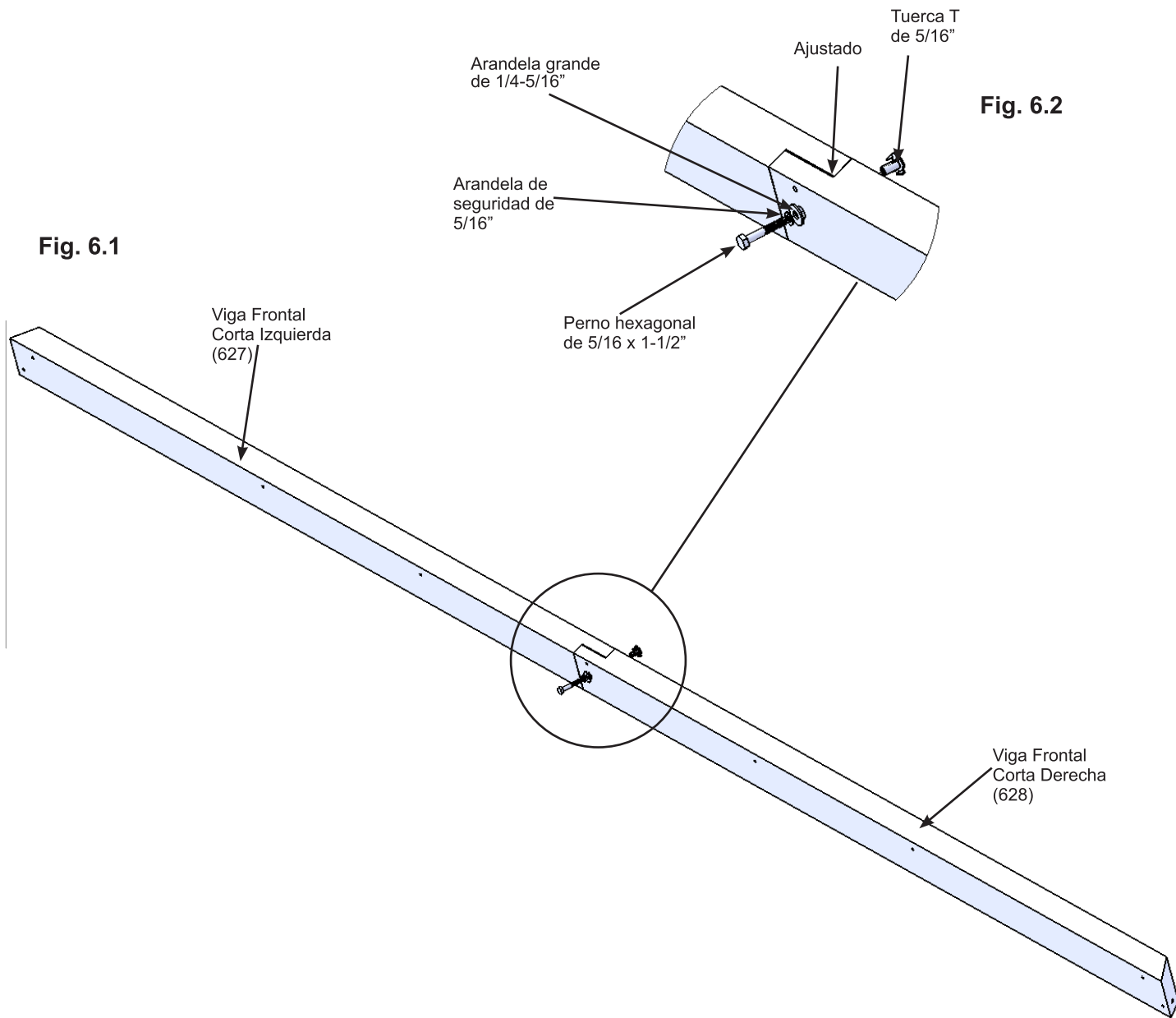


Tornillos y accesorios

12 x Tirafondo de 5/16 x 4-3/4"
(arandela grande de 1/4-5/16")

Paso 6: Montaje de la viga frontal - Montaje del techo pequeño

A: Conecte firmemente una Viga Frontal Corta Izquierda (627) con una Viga Frontal Corta Derecha (628) usando un perno hexagonal de 5/16 x 1-1/2" (con arandela de seguridad de 5/16", arandela grande de 1/4-5/16" y tuerca T de 5/16") como se muestra en la fig. 6.1 y 6.2. Repítalo para armar un segundo Ensamble de Viga Frontal.



Piezas de madera

- 2 x Viga Frontal Corta Izquierda (627)
- 2 x Viga Frontal Corta Derecha (628)

Tornillos y accesorios

- 2 x Perno hexagonal de 5/16 x 1-1/2"
(arandela de seguridad de 5/16", arandela grande de 1/4-5/16", tuerca T de 5/16")

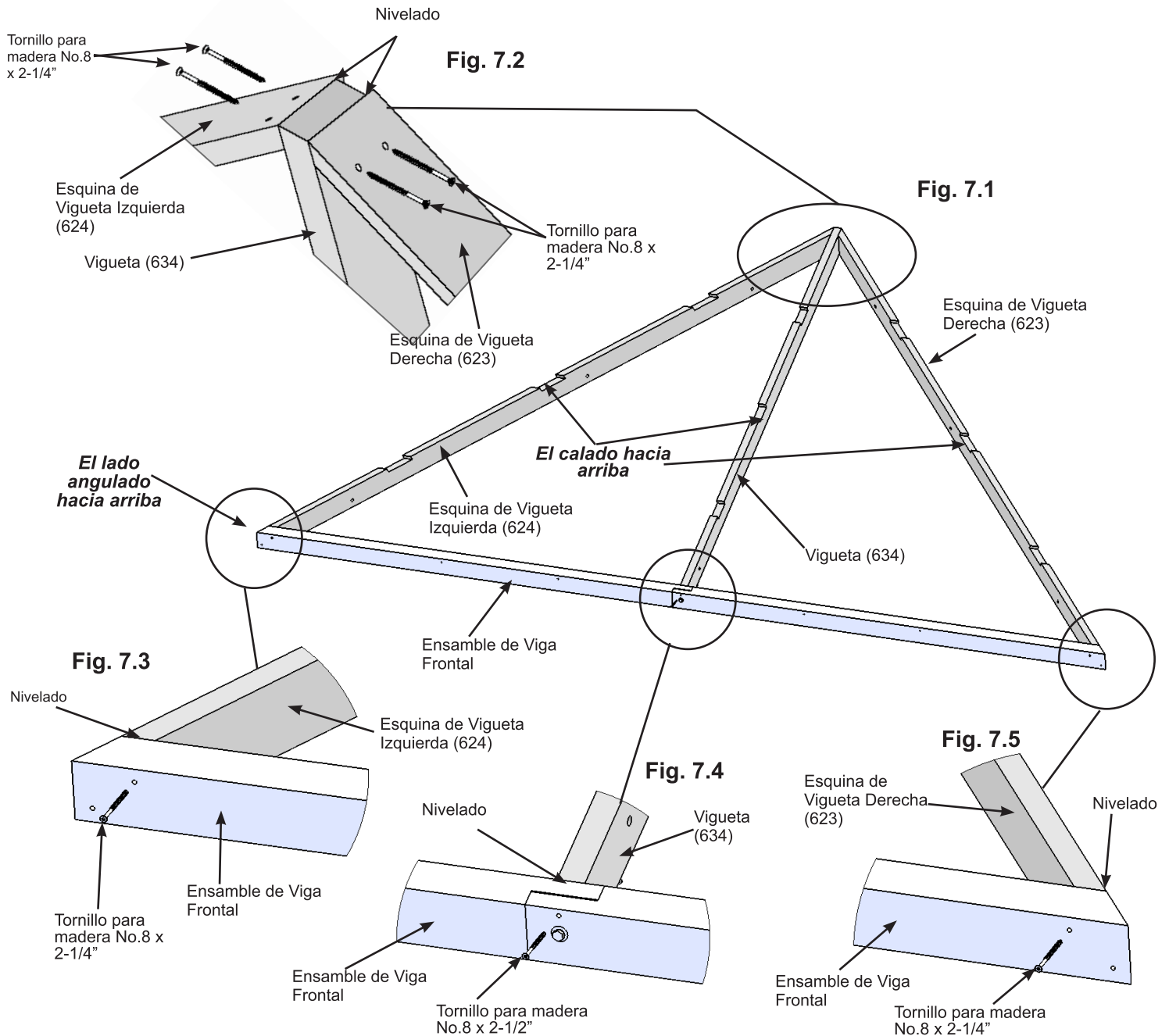
Paso 7: Montaje del techo pequeño

Parte 1

A: A cada lado de una Vigueta (634), coloque una Esquina de Vigueta Izquierda (624) y una Esquina de Vigueta Derecha (623) de manera que las puntas y bordes queden nivelados y luego fijelas con dos Tornillos para madera No.8 x 2-1/4" por lado. (Fig. 7.1 y 7.2)

B: Coloque el Ensamble de Viga Frontal del paso 6 debajo de la Esquina de Vigueta Izquierda (624), la Esquina de Vigueta Derecha (623) y la Vigueta (634) de manera que los laterales queden nivelados y luego fijelo con un tornillo para madera No.8 x 2-1/4" en cada extremo y un tornillo para madera No.8 x 2-1/2" en el medio. (fig. 7.1, 7.3, 7.4 y 7.5)

C: Repita los pasos A y B para armar un segundo Ensamble del Techo Pequeño.



Piezas de madera

- 2 x Vigueta (634)
- 2 x Esquina de Vigueta Derecha (623)
- 2 x Esquina de Vigueta Izquierda (624)

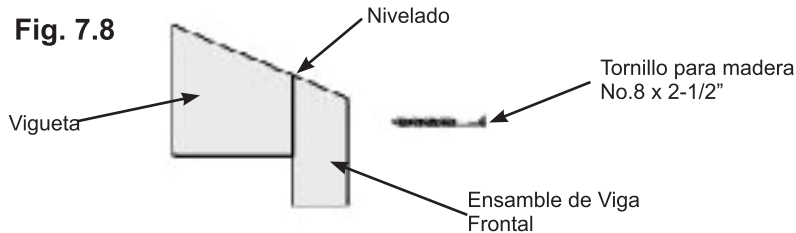
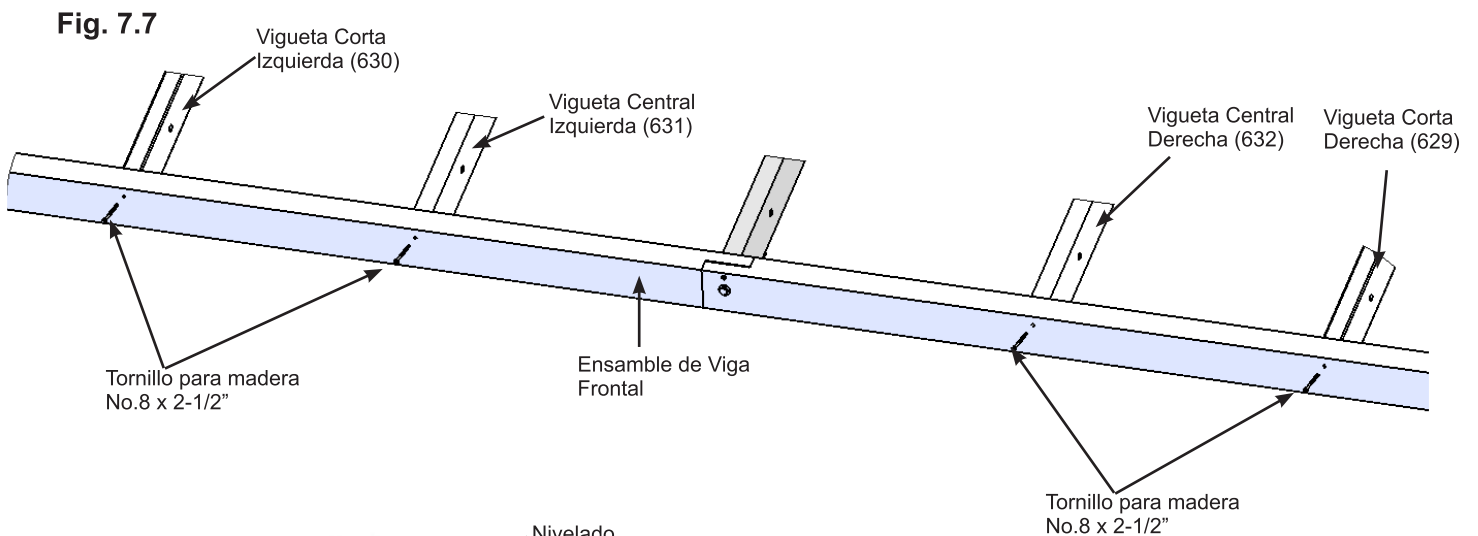
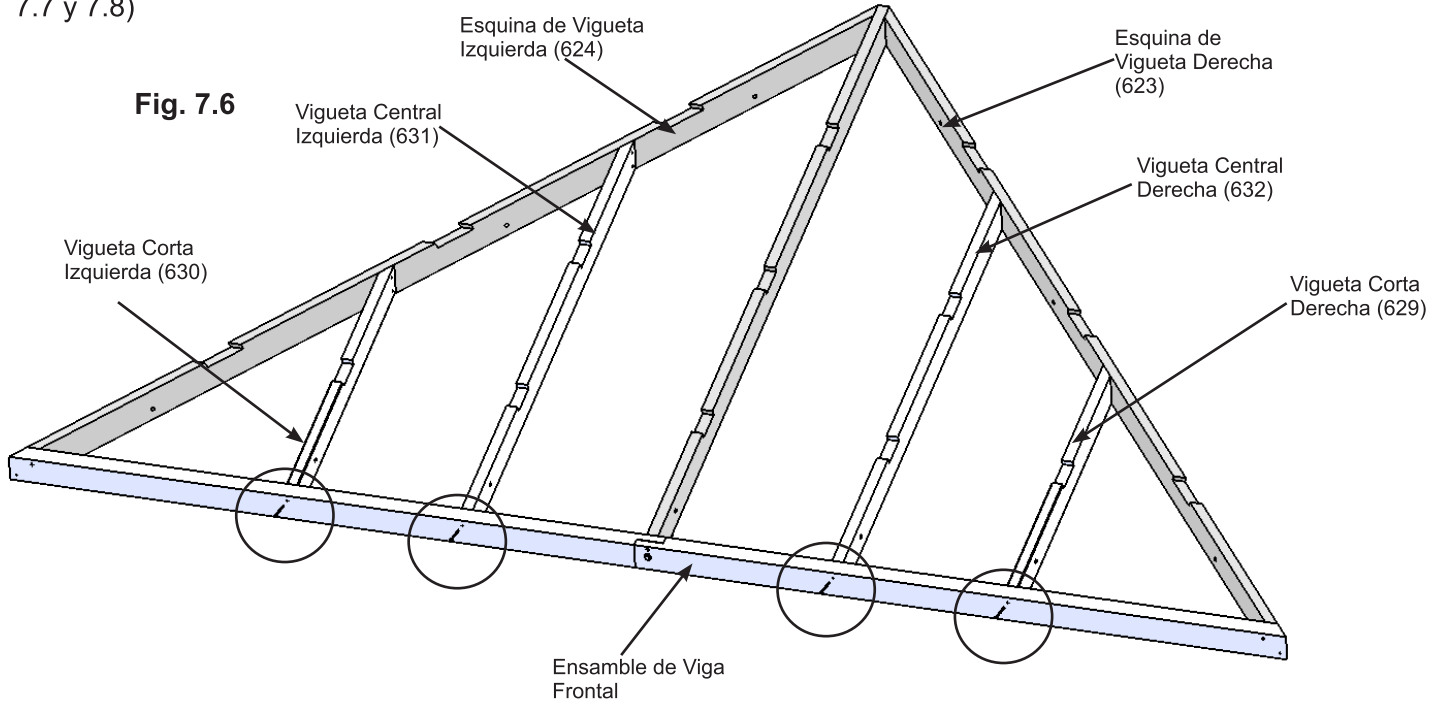
Tornillos y accesorios

- 12 x Tornillo para madera No.8 x 2-1/4"
- 2 x Tornillo para madera No.8 x 2-1/2"

Paso 7: Montaje del techo pequeño

Parte 2

D: Coloque una Vigueta Corta Derecha (629), una Vigueta Central Derecha (632), una Vigueta Central Izquierda (631) y una Vigueta Corta Izquierda (630) sobre los agujeros piloto del Ensamble de Viga Frontal de manera que queden niveladas con la parte superior del ensamble y unidas a la Esquina de Vigueta Derecha (623) y la Esquina de Vigueta Izquierda (624), como se muestra en la fig. 7.6. Fije el Ensamble de Viga Frontal a las viguetas con un tornillo para madera No.8 x 2-1/2" por vigueta. Repítalo para el segundo Ensamble del Techo Pequeño. (fig. 7.6, 7.7 y 7.8)



Piezas de madera

- 2 x Vigueta Corta Derecha (629)
- 2 x Vigueta Corta Izquierda (630)
- 2 x Vigueta Central Izquierda (631)
- 2 x Vigueta Central Derecha (632)

Tornillos y accesorios

- 8 x Tornillo para madera No.8 x 2-1/2"

Paso 7: Montaje del techo pequeño

Parte 3

E: Coloque una Tira Superior (636), una Tira Media (637), una Tira Inferior Izquierda (687) y una Tira Inferior Derecha (688) en los huecos calados de cada vigueta de manera que los extremos no sobresalgan de los bordes exteriores de las tablas exteriores. La Tira Inferior Izquierda (687) y la Tira Inferior Derecha (688) se asientan juntas. Fíjelas con cuatro Tornillos para madera No.8 x 1-1/2" por tira. Repítalo en cada Ensamble del Techo Pequeño. (fig. 7.9, 7.10 y 7.11)

Fig. 7.9

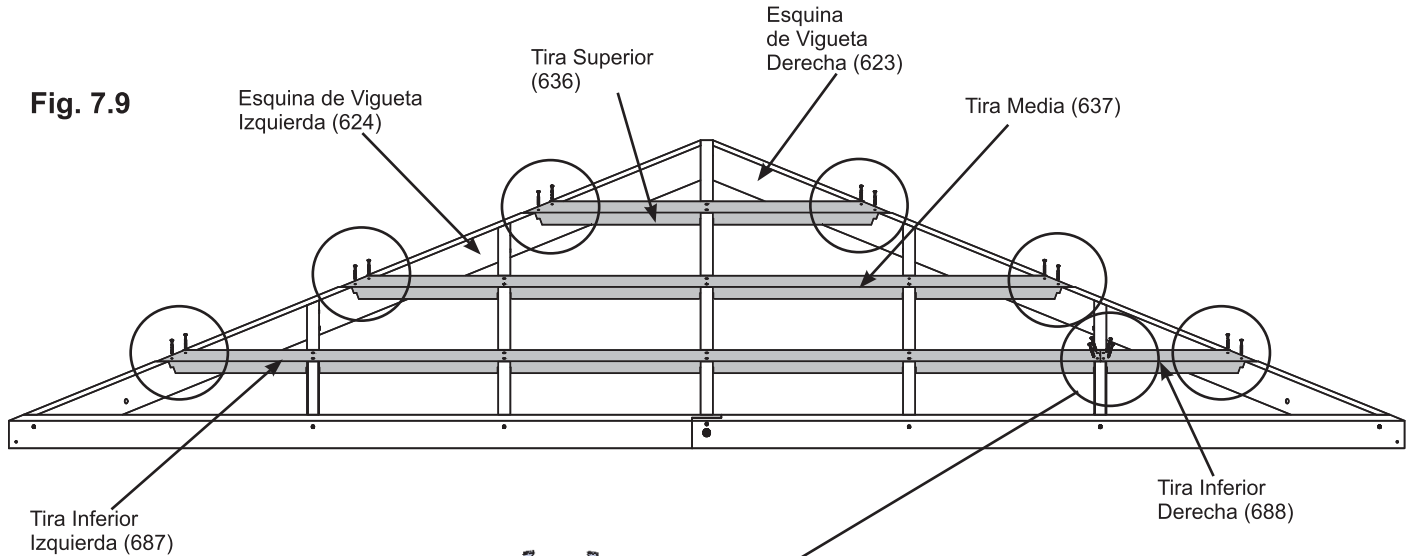
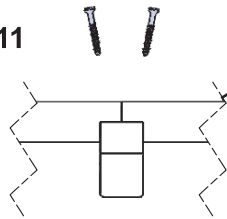


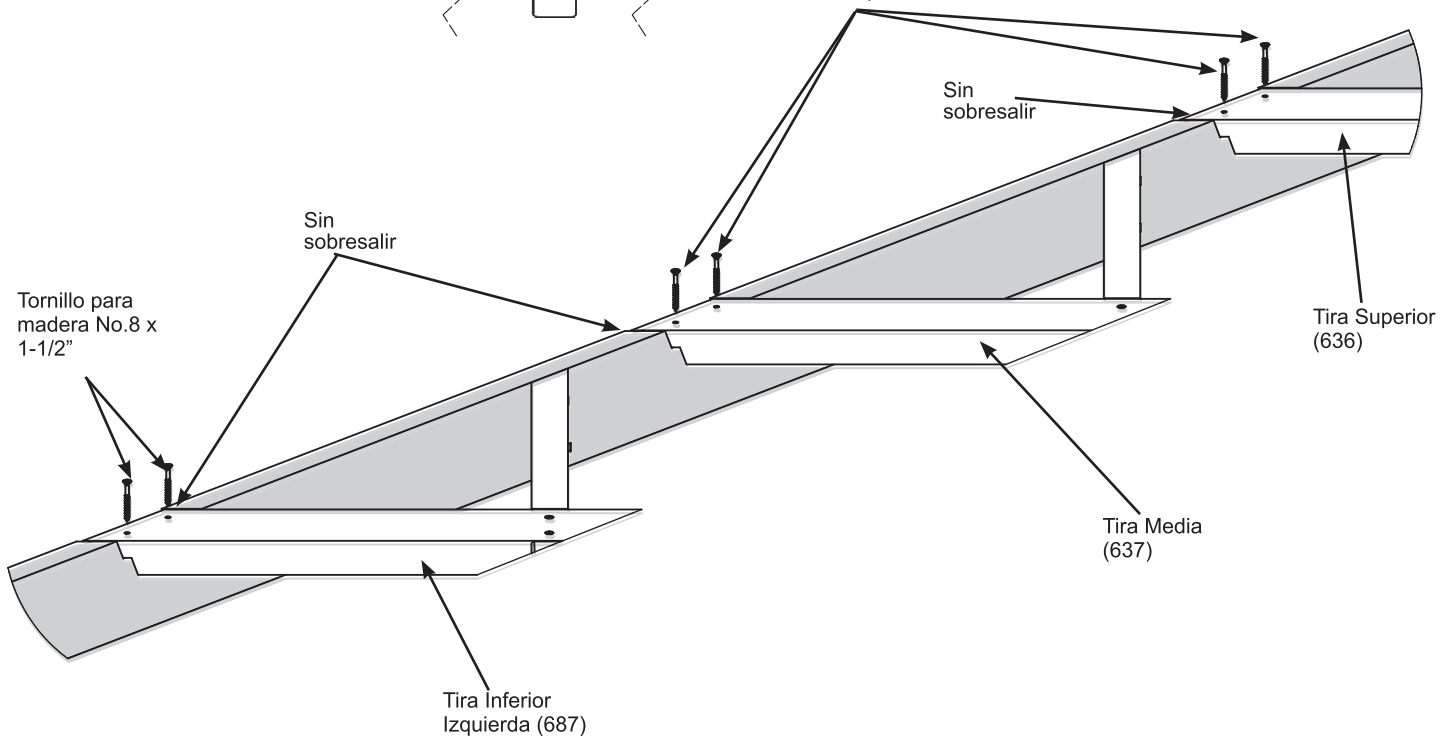
Fig. 7.11

Observe que estos tornillos entran en ángulo



Tornillo para madera No.8 x 1-1/2" x 4 por tabla

Fig. 7.10



Piezas de madera

- 2 x Tira Superior (636)
- 2 x Tira Media (637)
- 2 x Tira Inferior Izquierda (687)
- 2 x Tira Inferior Derecha (688)

Tornillos y accesorios

- 32 x Tornillo para madera No.8 x 1-1/2"

Paso 7: Montaje del techo pequeño

Parte 4

F: Fije la Vigueta Corta Derecha (629) y la Vigueta Central Derecha (632) a la Esquina de Vigueta Derecha (623) y la Vigueta Central Izquierda (631) y la Vigueta Corta Izquierda (630) a la Esquina de Vigueta Izquierda (624) con dos Tornillos para madera No.8 x 1-1/2" por vigueta. (fig. 7.12 y 7.13)

G: Fije la Tira Superior (636), la Tira Media (637) y la Tira Inferior Izquierda (687) a las viguetas con 16 Tornillos para madera No.8 x 1-1/2". (fig. 7.14)

H: Complete los pasos F y G para ambos Ensamblajes de Techos Pequeños.

Fig. 7.12

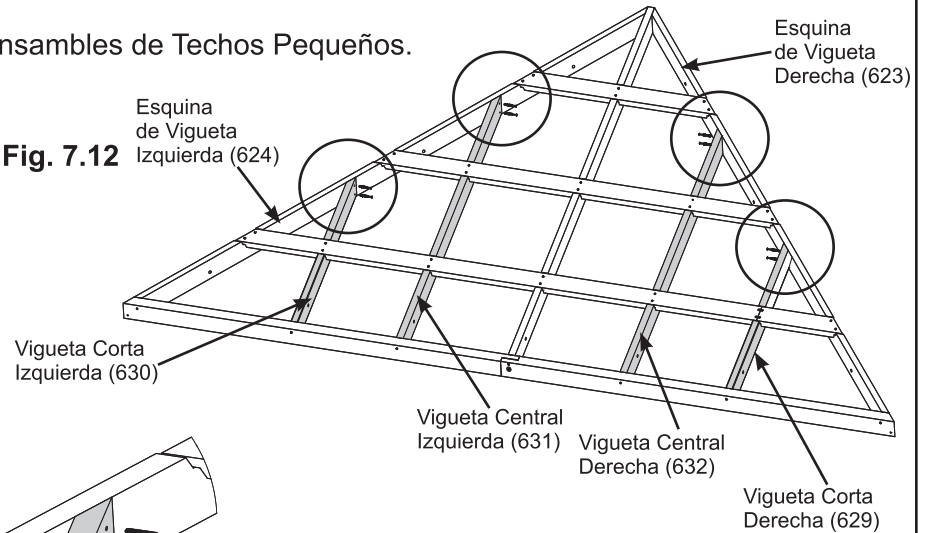


Fig. 7.13

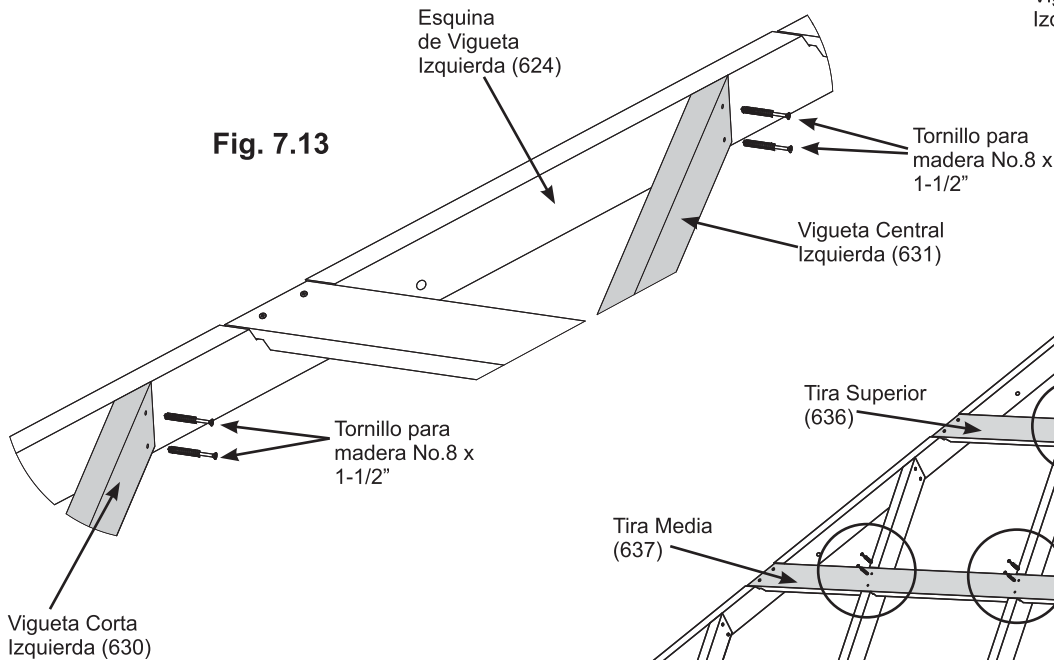
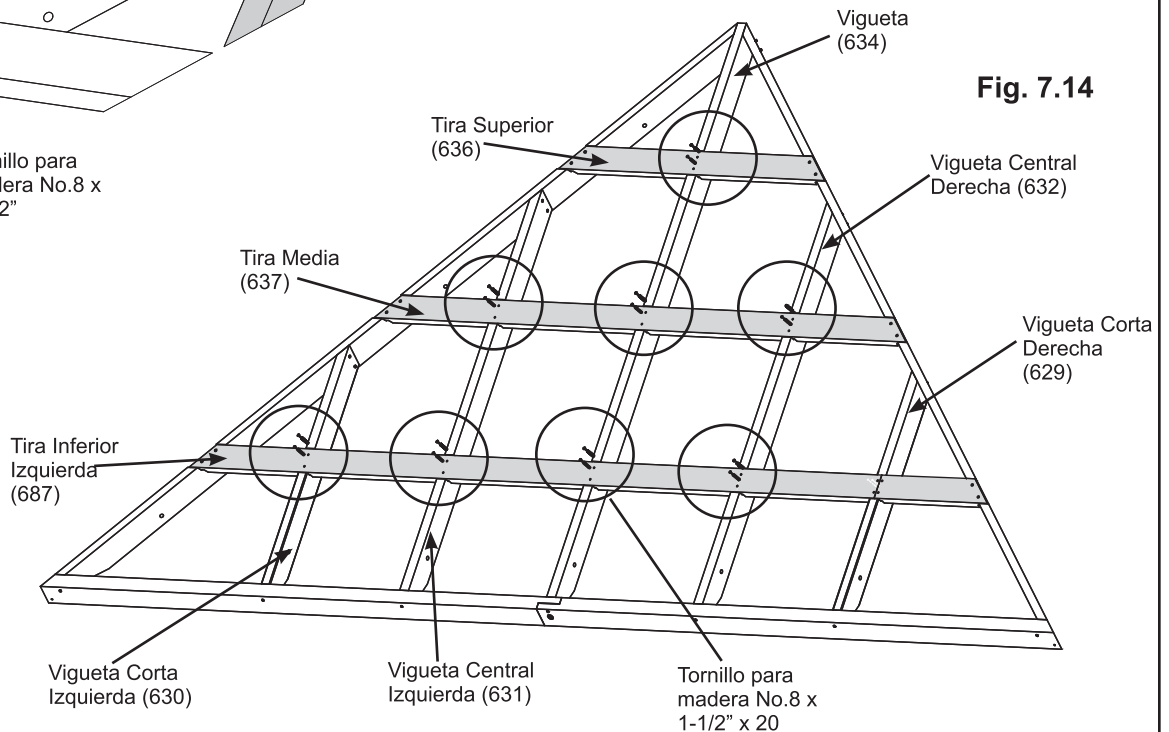


Fig. 7.14



Tornillos y accesorios

48 x Tornillo para madera No.8 x 1-1/2"

Paso 8: Fijación de los sofitos - Ensamble del techo pequeño

A: Dé vuelta cada Ensamble del Techo Pequeño y coloque dos Sofitos (648) contra el centro de la Vigueta (634) y contra la parte superior del Ensamble de la Viga Frontal. Fije los Sofitos (648) a la Vigueta (634), la Esquina de Vigueta Derecha (623), la Esquina de Vigueta Izquierda (624), la Vigueta Corta Derecha (629), la Vigueta Corta Izquierda (630), la Vigueta Central Derecha (632) y la Vigueta Central Izquierda (631) con cuatro Tornillos de cabeza plana No.8 x 1" por sofito. (fig. 8.1 y 8.2)

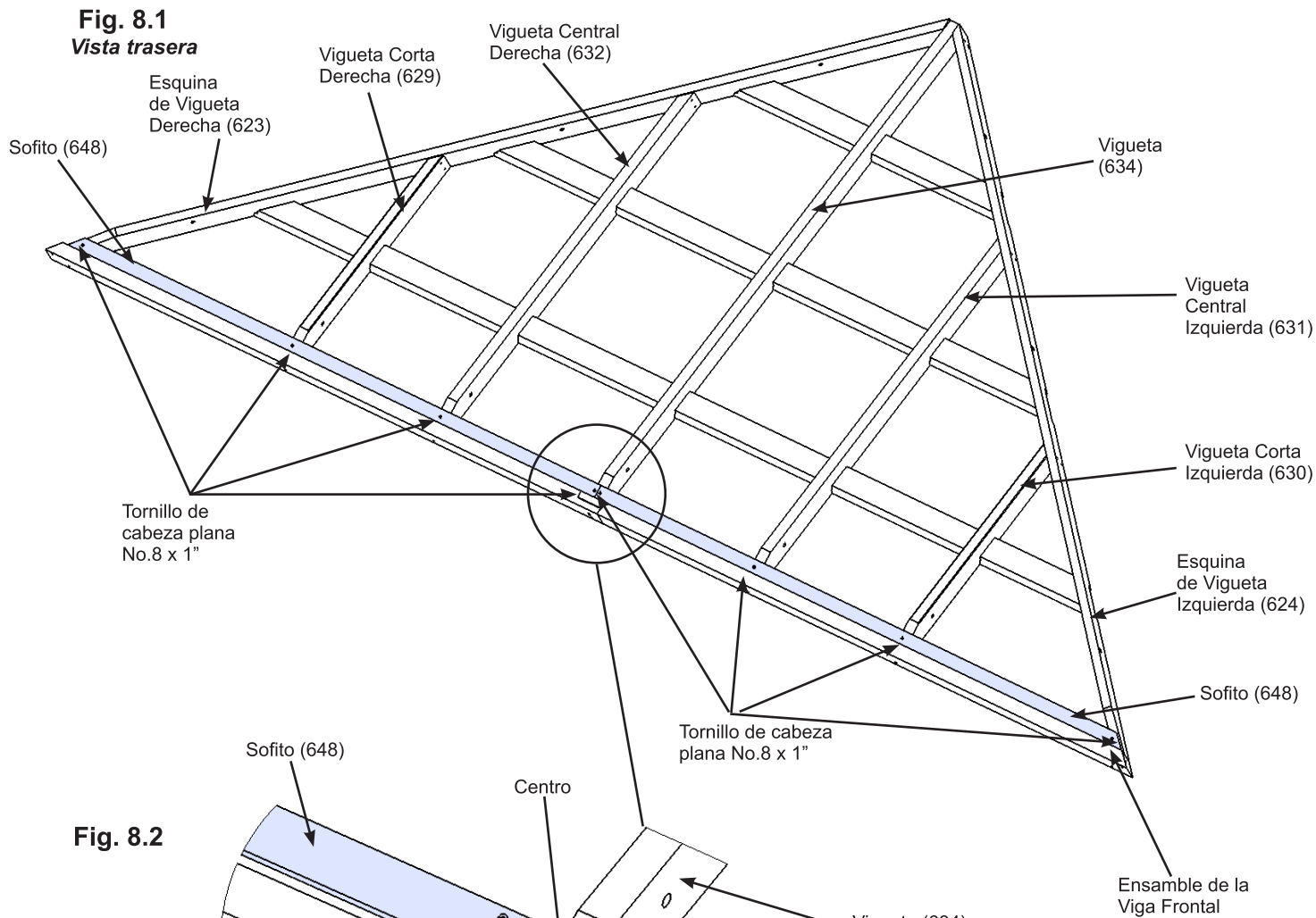
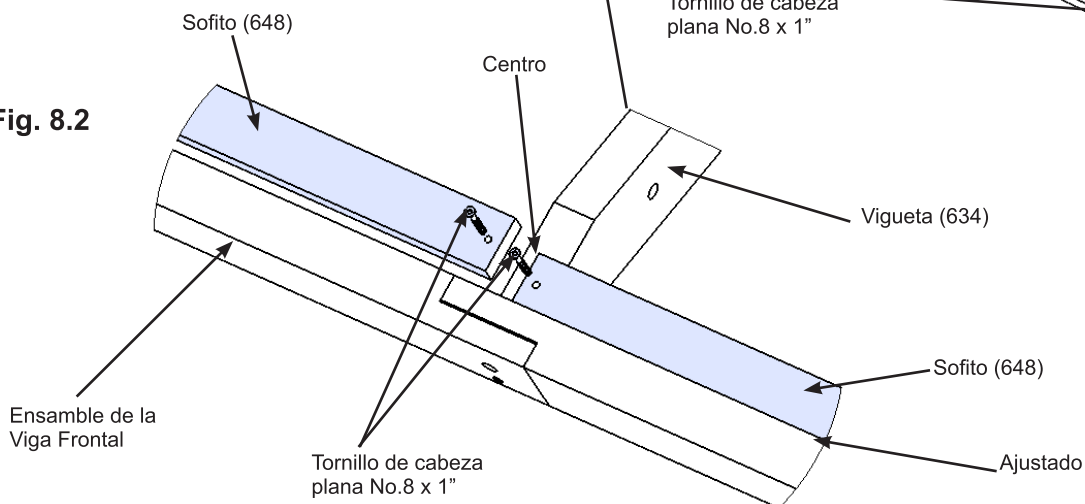


Fig. 8.2



Piezas de madera

4 x Sofito (648)

Tornillos y accesorios

16 x Tornillo de cabeza plana No.8 x 1"



INSTALACIÓN DEL MATERIAL DEL TECHO

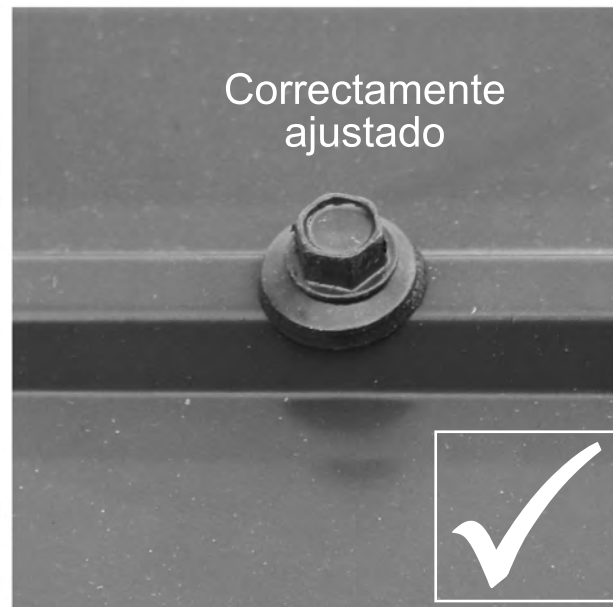
¡CUIDADO!

¡El material del techo puede tener bordes filosos! ¡Use guantes!

¡MANÉJELO CON CUIDADO!

Coloque el material del techo sobre una superficie no abrasiva antes de instalarlo ya que se dobla, abolla y raya fácilmente.

**ADVERTENCIA – ¡NO AJUSTE DE MÁS LOS TORNILLOS DEL TECHO!
Si lo hace, se puede dañar el material del techo.**



Los tornillos del techo pueden aplastar fácilmente los paneles y bordes del techo si se utiliza un taladro. Recomendamos ajustarlos a mano de manera que queden firmemente colocados en el material del techo.

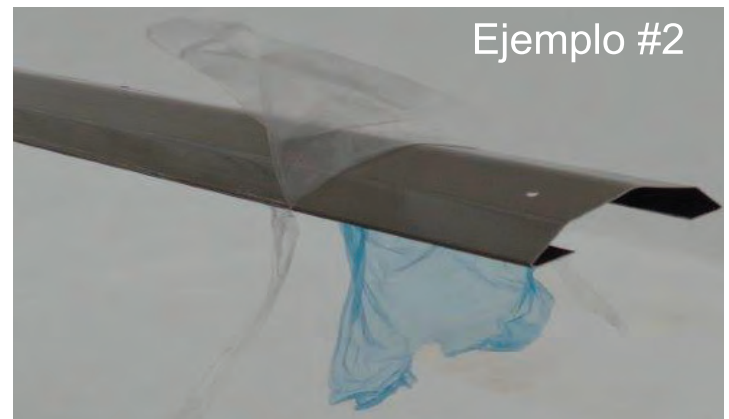
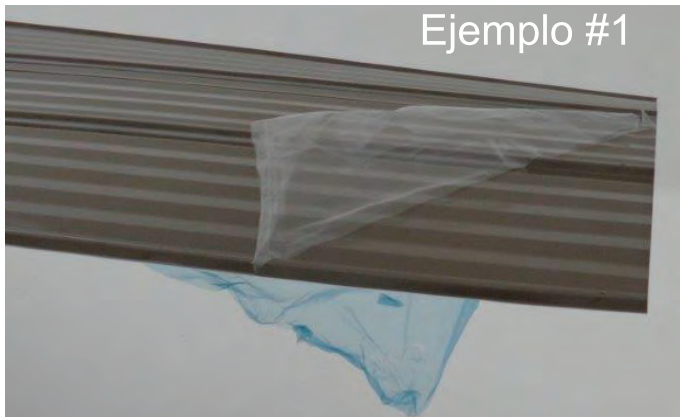


INSTALACIÓN DE MATERIAL PARA TECHOS

¡PRECAUCIÓN!

¡El material para techos puede tener bordes afilados! ¡Use guantes!

ASEGÚRESE DE RETIRAR TODAS LAS CUBIERTAS PLÁSTICAS, EN AMBOS LADOS DE LOS PANELES DE ALUMINIO Y EL BORDE, DIRECTAMENTE ANTES DE LA INSTALACIÓN DE CADA PIEZA. (Un lado es transparente y el otro es azul; ambos deben ser retirados.)



Paso 9: Fijación de los paneles del techo - Ensamble del techo pequeño Parte 1

A: Coloque un Panel Largo Izquierdo en el frente de un Ensamble del Techo Pequeño de manera que quede nivelado con el lateral de la Esquina de Vigueta Izquierda (624) y que sobresalga levemente por la parte inferior del Ensamble de la Viga Frontal. Los agujeros del medio deben estar alineados con la Vigueta (634) (fig. 9.1 y 9.2)

B: Coloque un Panel Largo Derecho sobre el Ensamble del Techo Pequeño superpuesto con el Panel Largo Izquierdo, de manera que quede nivelado con el lateral de la Esquina de Vigueta Derecha (623) y que sobresalga levemente por la parte inferior del Ensamble de la Viga Frontal. (fig. 9.1 y 9.2)

C: Fije ambos Paneles Largos Izquierdo y Derecho al Ensamble del Techo Pequeño con cuatro tornillos para techo No.8 x 1" en los lugares indicados en las fig. 9.1 y 9.2. Asegúrese de no ajustar los tornillos de más.

D: Repita los Pasos A - C para los dos Ensamblados del Techo Pequeño.

NO ajuste los tornillos de más. Podría dañar el material del techo.

Fig. 9.2
Vista lateral superior

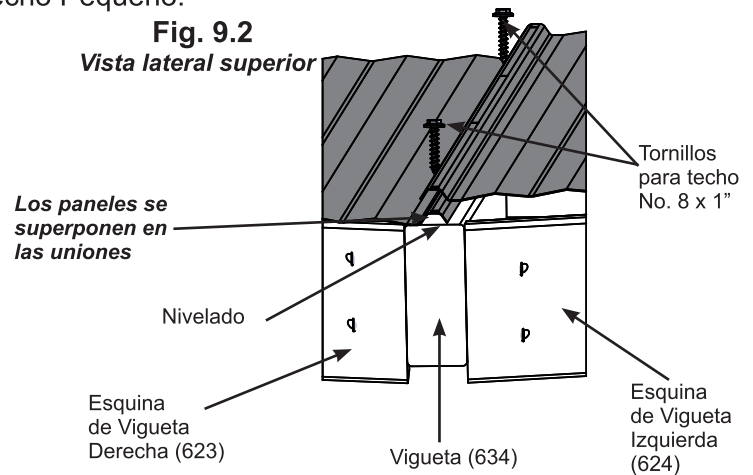
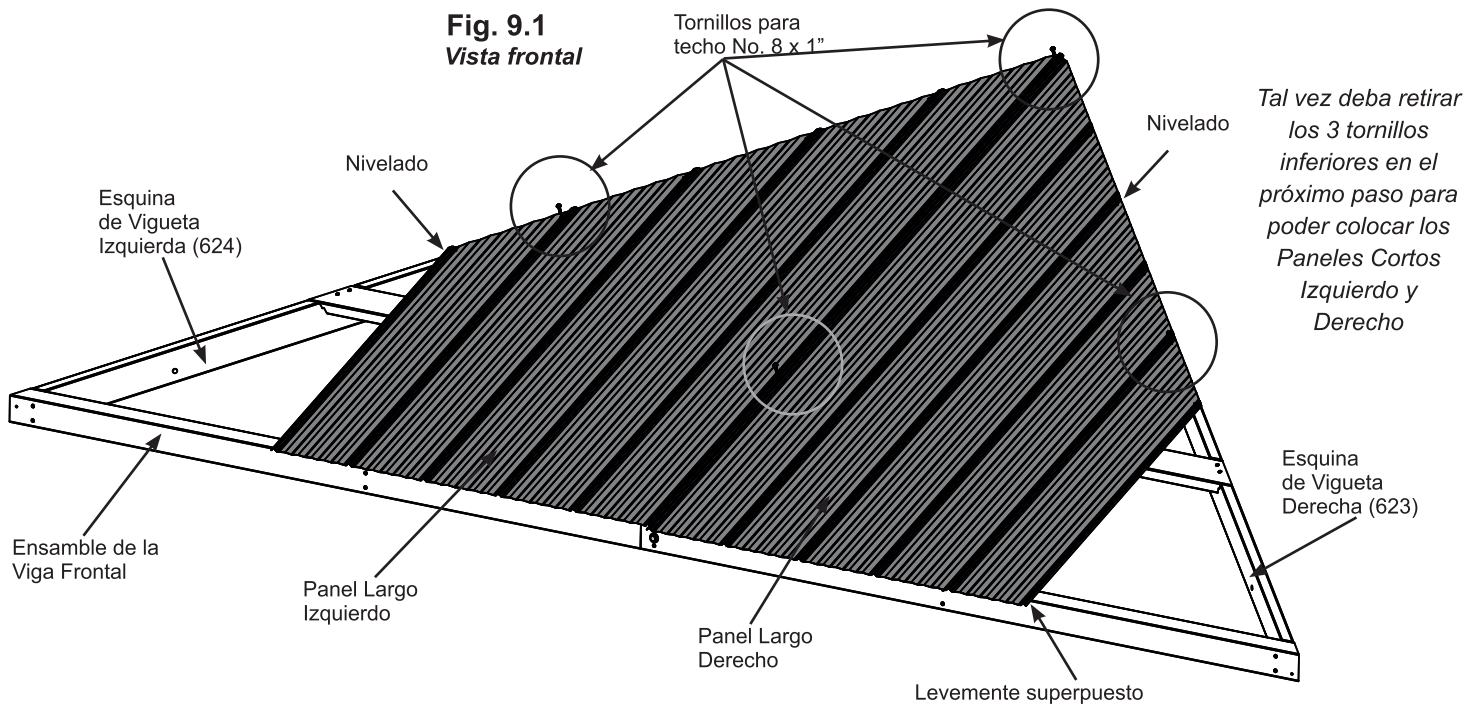


Fig. 9.1
Vista frontal



Piezas del techo

2 x Panel Largo Izquierdo
2 x Panel Largo Derecho

Tornillos y accesorios

8 x Tornillo para techo No. 8 x 1"

Paso 9: Fijación de los paneles del techo - Ensamble del techo pequeño Parte 2

E: Coloque un Panel Corto Izquierdo sobre el Ensamble del Techo Pequeño superpuesto con el Panel Largo Izquierdo de manera que quede nivelado con los laterales de la Esquina de Vigueta Izquierda (624) y que sobresalga levemente por la parte inferior del Ensamble de la Viga Frontal. No debe sobresalir en las esquinas. (fig. 9.3 y 9.4)

F: Coloque un Panel Corto Derecho sobre el Ensamble del Techo Pequeño superpuesto con el Panel Largo Derecho, de manera que quede nivelado con los laterales de la Esquina de Vigueta Derecha (623) y que sobresalga levemente por la parte inferior del Ensamble de la Viga Frontal. No debe sobresalir en las esquinas. (fig. 9.3 y 9.4)

G: Fije todos los paneles al Ensamble del Techo Pequeño con 40 tornillos para techo No.8 x 1" en los lugares que se indican en la fig. 9.3. No coloque ningún tornillo en la fila inferior. Asegúrese de no ajustar los tornillos de más.

H: Repita los Pasos E - G para los dos Ensamblados del Techo Pequeño.

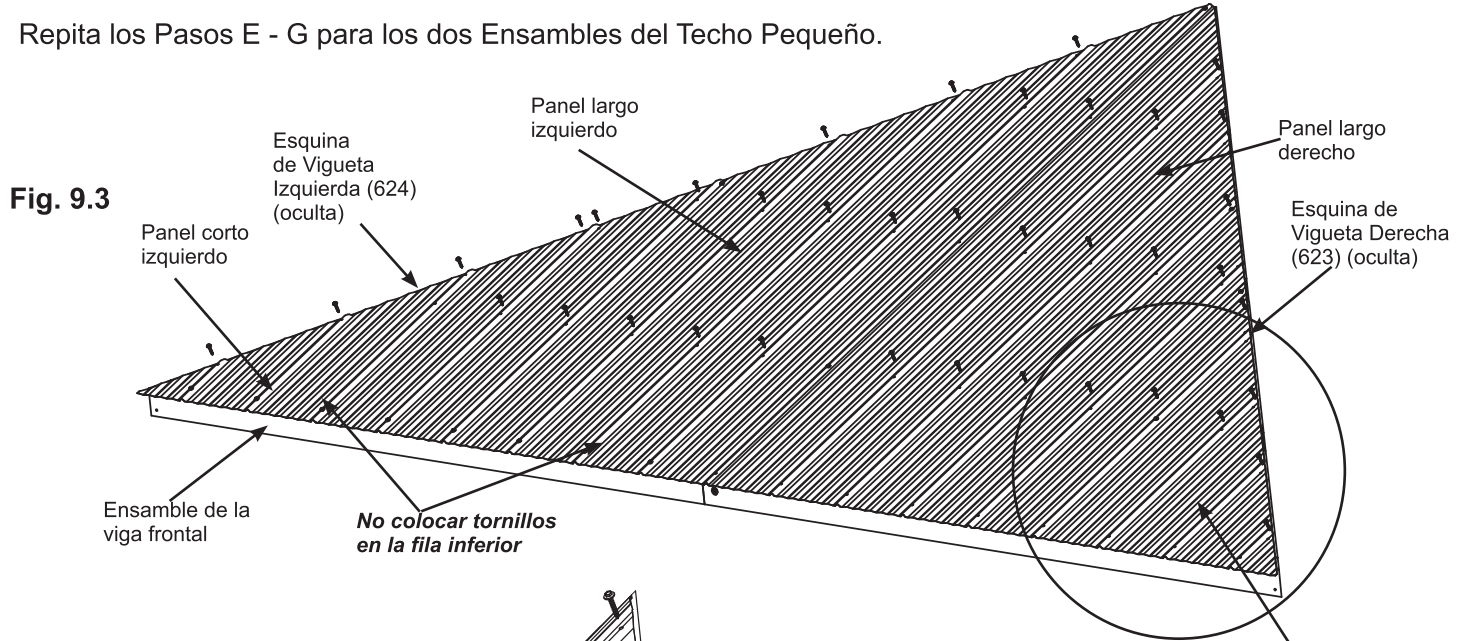
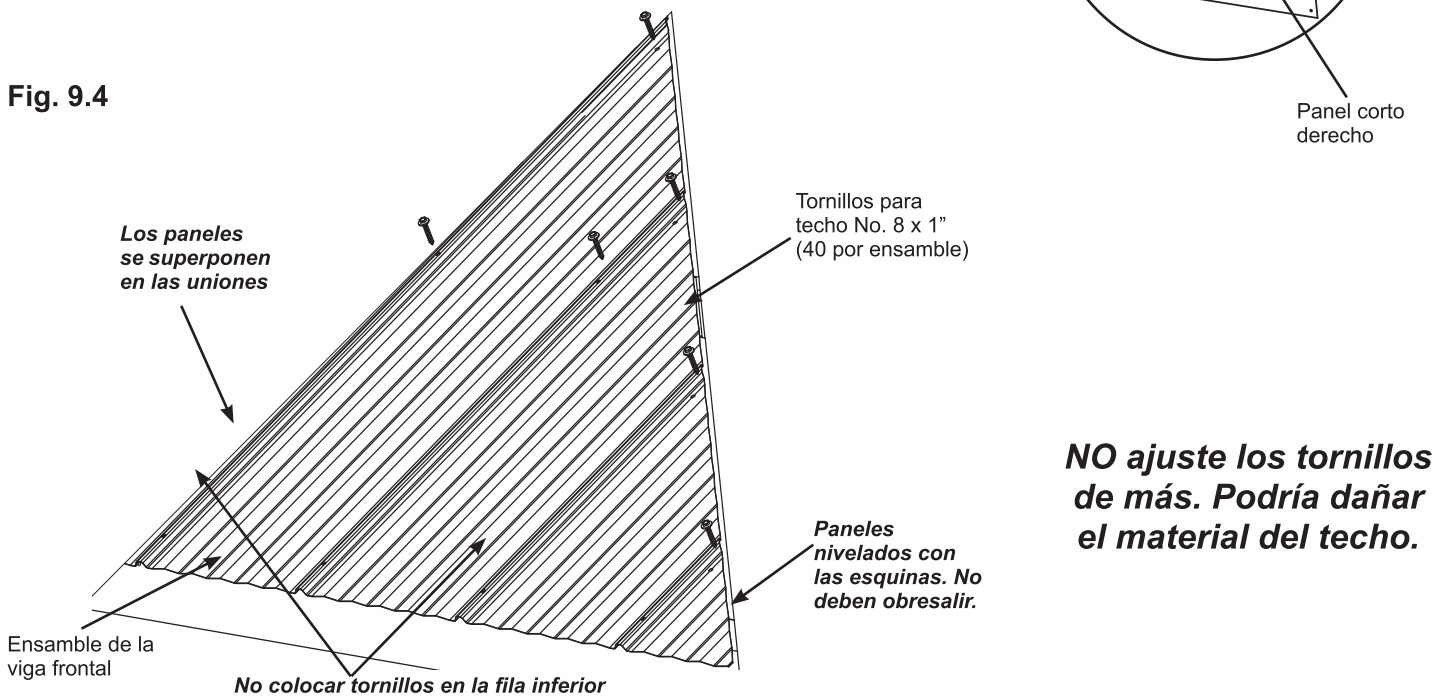


Fig. 9.4



Piezas del techo

- 2 x Panel Corto Izquierdo
- 2 x Panel Corto Derecho

Tornillos y accesorios

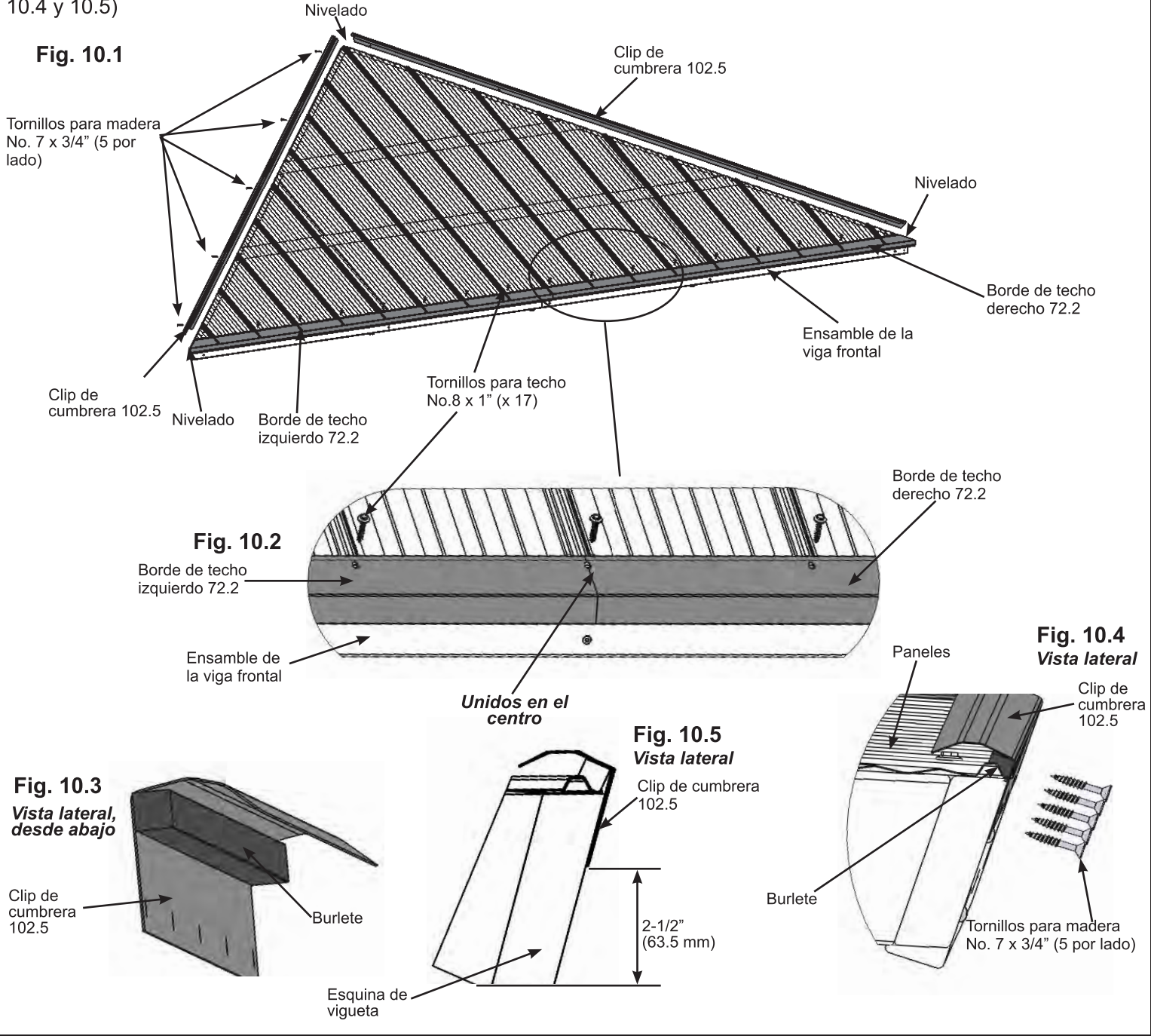
- 80 x Tornillo para techo No. 8 x 1"

Paso 10: Fijación de los clips de cumbrera y bordes del techo - Ensamble del techo pequeño



A: Coloque un Borde de Techo Izquierdo 72.2 y un Borde de Techo Derecho 72.2 en la parte inferior de cada Ensamble del Techo Pequeño de manera que los extremos queden nivelados con los extremos exteriores del Ensamble de la Viga Frontal y se unan en el centro. Fije ambos Bordes de Techo con 17 tornillos para techo No.8 x 1" por ensamble del techo pequeño. (fig. 10.1 y 10.2)

B: Coloque un Burlete del lado de adentro de cada Clip de Cumbre 102.5 y luego coloque un Clip de Cumbre 102.5 a cada lado de cada Ensamble del Techo Pequeño de manera que cubra los paneles. El borde inferior de cada Clip de Cumbre 102.5 debe quedar a 2-1/2" (63.5 mm) del borde inferior de la Esquina de Vigueta Derecha (623) y Esquina de Vigueta Izquierda (624). Fíjelos con cinco Tornillos para madera No.7 x 3/4" por Clip de Cumbre 102.5. (fig. 10.1, 10.3, 10.4 y 10.5)



Componentes:

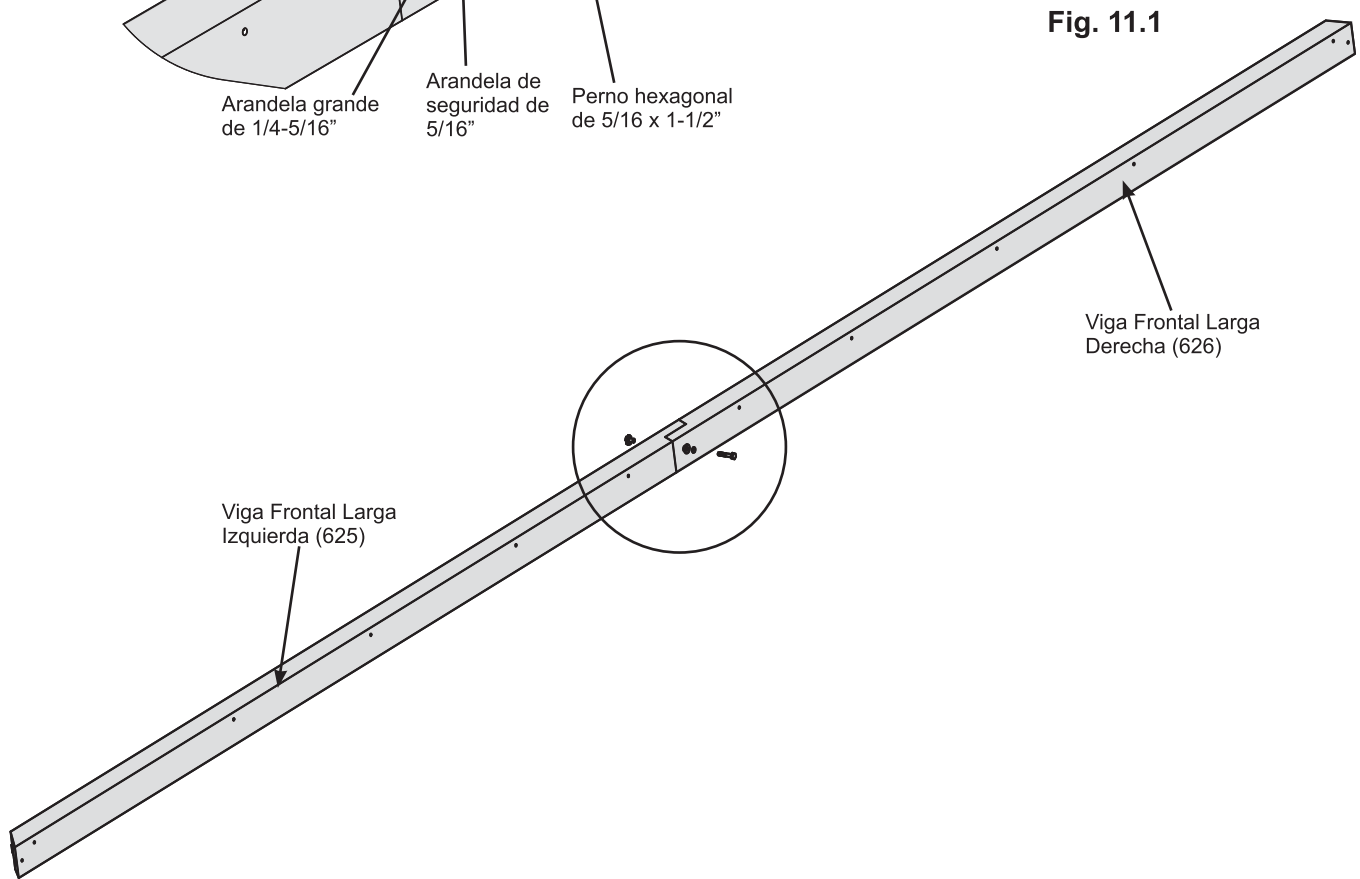
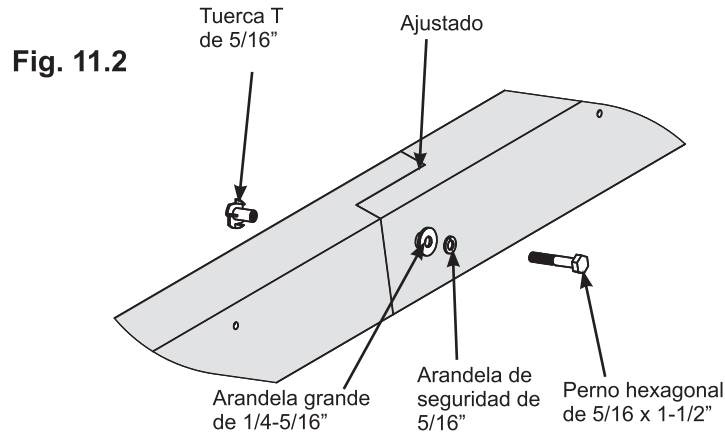
- 2 x Borde de Techo Izquierdo 72.2
- 2 x Borde de Techo Derecho 72.2
- 4 x Clip de Cumbre 102.5
- 4 x Burlete

Tornillos y accesorios

- 34 x Tornillo para techo No. 8 x 1"
- 20 x Tornillo para madera No. 7 x 3/4"

Paso 11: Montaje de la viga frontal - Ensamble del techo grande

A: Conecte firmemente una Viga Frontal Larga Izquierda (625) y una Viga Frontal Larga Derecha (626) con un perno hexagonal de 5/16 x 1-1/2" (con arandela de seguridad de 5/16", arandela grande de 1/4-5/16" y tuerca T de 5/16") como se muestra en las fig. 11.1 y 11.2. Repita para armar un segundo Ensamble de Viga Frontal Grande.



Piezas de madera

- 2 x Viga Frontal Larga Izquierda (625)
- 2 x Viga Frontal Larga Derecha (626)

Tornillos y accesorios

- 2 x Perno hexagonal de 5/16 x 1-1/2" (arandela de seguridad de 5/16", arandela grande de 1/4-5/16" y tuerca T de 5/16")

Paso 12: Montaje del techo grande

Parte 1



A: Coloque una Tabla Superior del Techo Larga (635) entre ambas Viguetas (634). La Tabla Superior del Techo Larga (635) debe quedar nivelada con el extremo superior de cada Vigueta (634). Fije cada Vigueta (634) a la Tabla Superior del Techo Larga (635) con dos Tornillos para madera No.8 x 2-1/2" por vigueta. (fig. 12.1)

B: Mida 69-7/16" (1.764 m) desde el extremo interior del Ensamble de la Viga Frontal Grande y coloque una Vigueta (634) sobre cada agujero piloto, nivelada con la parte superior del Ensamble de la Viga Frontal Grande y luego fíjela con un tornillo para madera No.8 x 2-1/2" por vigueta. (fig. 12.1 y 12.2)

C: Entre ambas Viguetas (634), coloque dos Viguetas Centrales (633) de manera que la parte superior quede nivelada con la parte superior del Ensamble de la Viga Frontal Grande y dejando una distancia de 14-5/8" (37.15 cm) entre las Viguetas Centrales (633). Luego, fijelas con un tornillo para madera No.8 x 2-1/2" por vigueta. (Fig. 12.1 y 12.2)

D: Repita los pasos A - C para armar un segundo Ensamble del Techo Grande.

Fig. 12.1

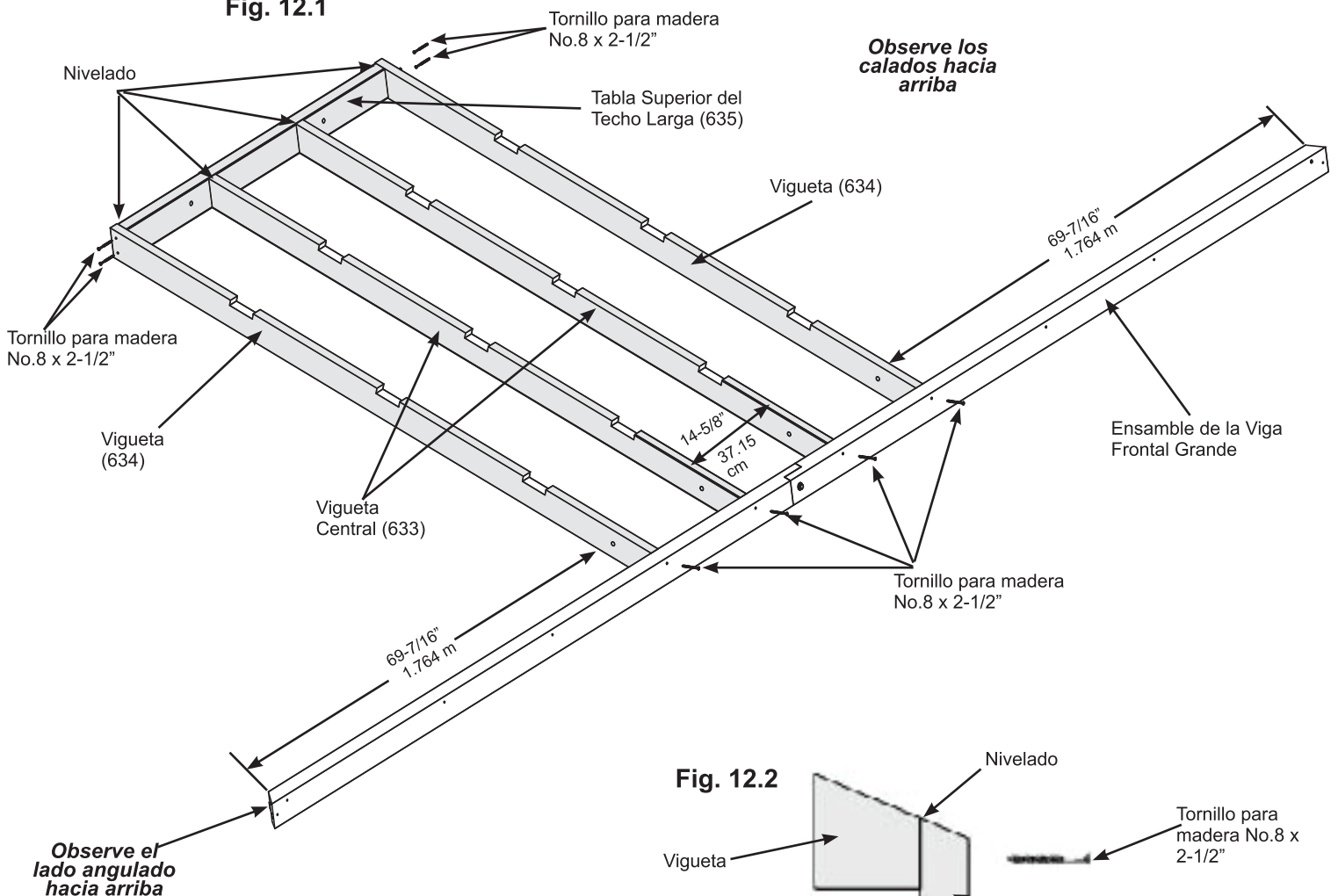
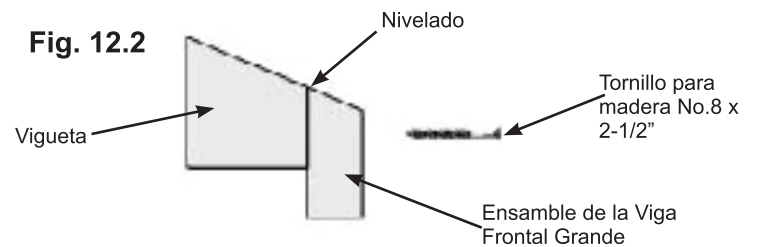


Fig. 12.2



Piezas de madera

- 4 x Vigueta Central (633)
- 4 x Vigueta (634)
- 2 x Tabla Superior del Techo Larga (635)

Tornillos y accesorios

- 16 x Tornillo para madera No. 8 x 2-1/2"

Paso 12: Montaje del techo grande

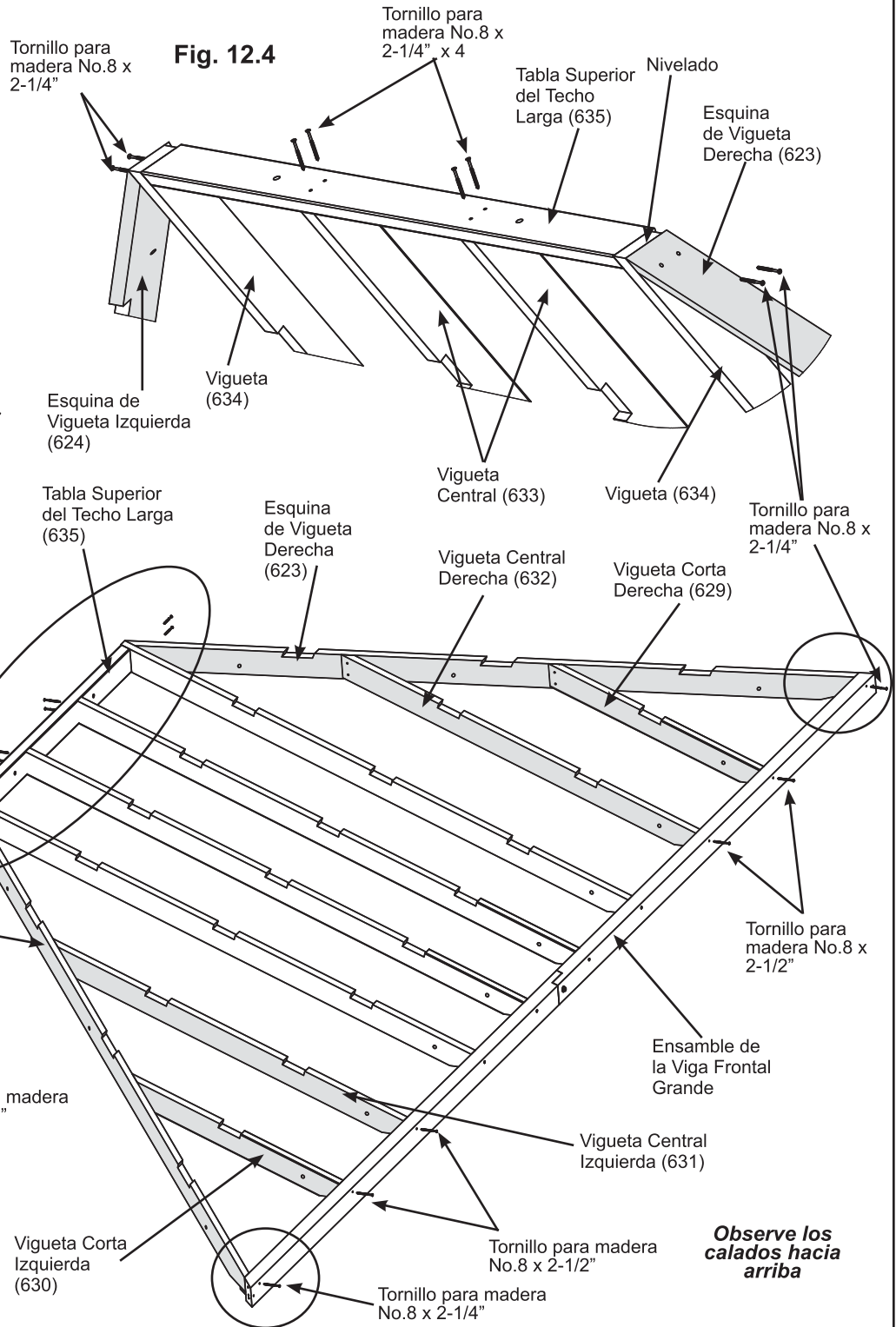
Parte 2

E: En los laterales del Ensamble de la Viga Frontal Grande, coloque una Esquina de Vigueta Izquierda (624) y una Esquina de Vigueta Derecha (623) de manera que los bordes queden nivelados y luego fijelas a las Viguetas (634) con dos Tornillos para madera No.8 x 2-1/4" por tabla. (Fig. 12.3, 12.4 y 12.5)

F: Coloque una Vigueta Corta Derecha (629), una Vigueta Central Derecha (632), una Vigueta Central Izquierda (631) y una Vigueta Corta Izquierda (630) sobre los agujeros piloto del Ensamble de la Viga Frontal Grande de manera que queden niveladas con la parte superior del ensamble y unidas a la Esquina de Vigueta Derecha (623) y la Esquina de Vigueta Izquierda (624), como se muestra en la fig. 12.3. Fije el Ensamble de la Viga Frontal Grande a las viguetas con un tornillo para madera No.8 x 2-1/2" por vigueta (fig. 12.3 y 12.5)

G: Fije la Tabla Superior del Techo Larga (635) a las Viguetas Centrales (633) con dos Tornillos para madera No.8 x 2-1/4" por vigueta. (fig. 12.4)

H: Repita los pasos E - G para el segundo Ensamble del Techo Grande.



Piezas de madera

- | | |
|--|-------------------------------------|
| 2 x Esquina de Vigueta Derecha (623) | 2 x Vigueta Corta Izquierda (630) |
| 2 x Esquina de Vigueta Izquierda (624) | 2 x Vigueta Central Izquierda (631) |
| 2 x Vigueta Corta Derecha (629) | 2 x Vigueta Central Derecha (632) |

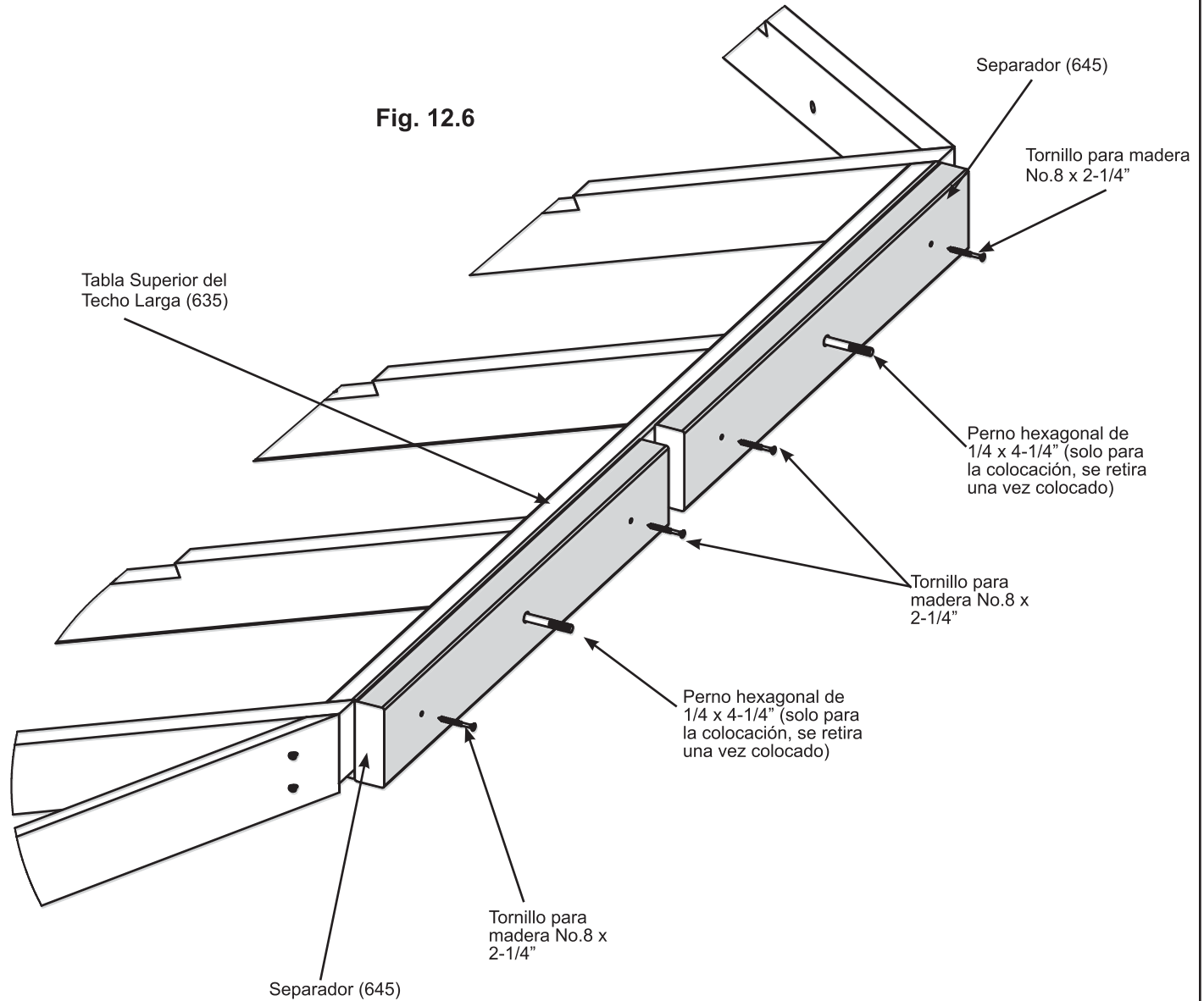
Tornillos y accesorios

- 20 x Tornillo para madera No. 8 x 2-1/4"
8 x Tornillo para madera No. 8 x 2-1/2"

Paso 12: Montaje del techo grande

Parte 3

I: En solo uno de los Ensamblajes del Techo Grande, coloque dos Separadores (645) en la Tabla Superior del Techo Larga (635). Para encontrar el lugar correcto de cada separador, inserte un perno hexagonal de 1/4 x 4-1/4" por la Tabla Superior del Techo Larga (635) adentro de cada Separador (645). Los pernos son solo para la colocación de los separadores y deben retirarse al final de este paso. Fije cada separador a la Tabla Superior del Techo Larga (635) con dos Tornillos para madera No.8 x 2-1/4" por separador. Retire los pernos. Los usará en el paso 18. (fig. 12.6)



Piezas de madera

2 x Separador (645)

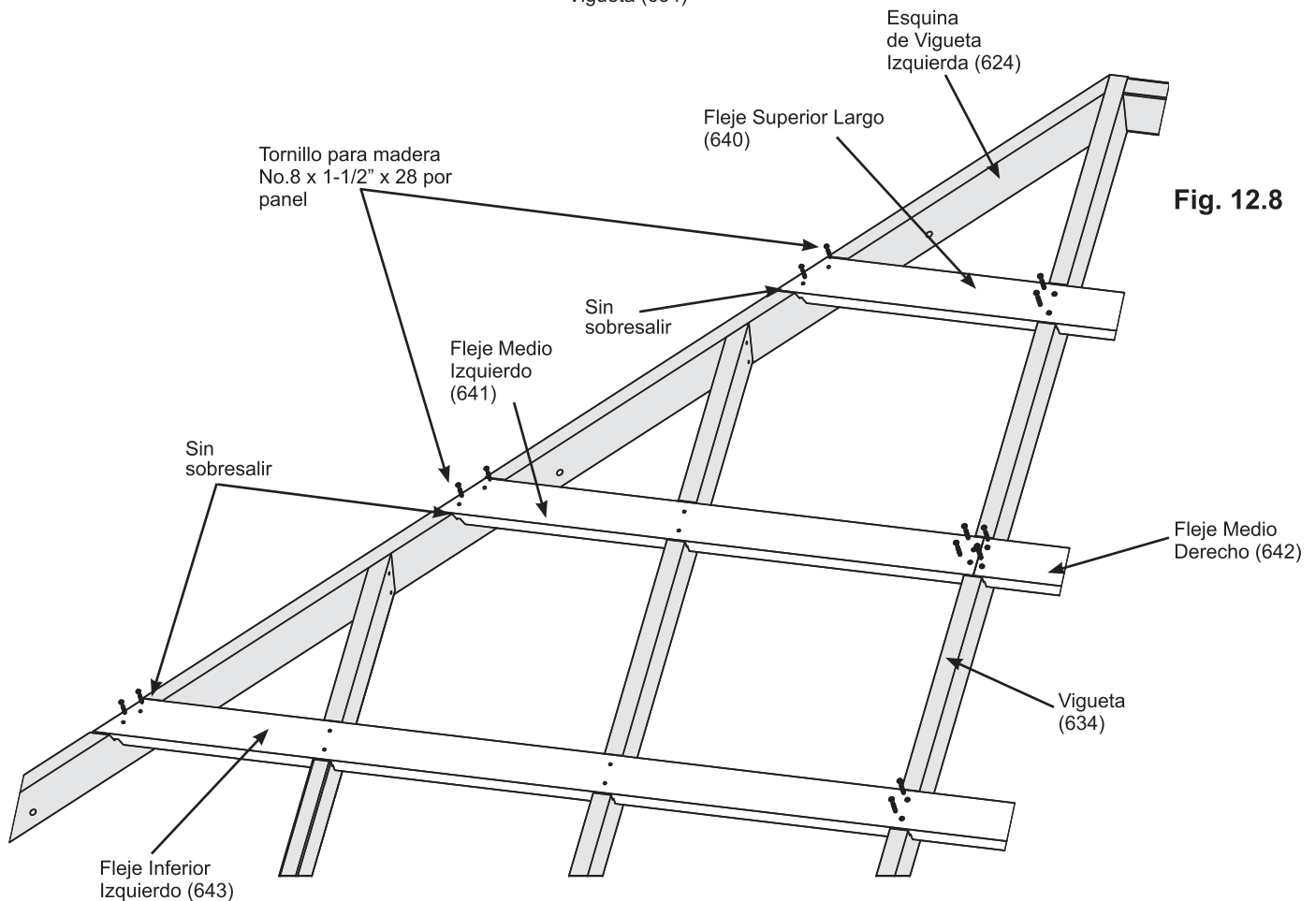
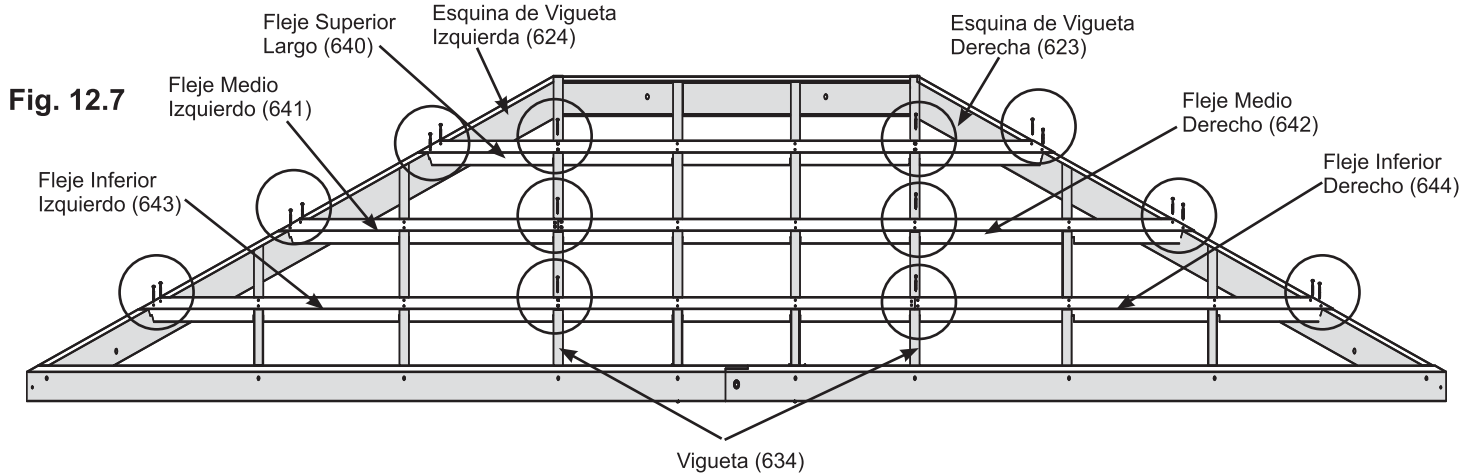
Tornillos y accesorios

4 x Tornillo para madera No. 8 x 2-1/4"
2 x Perno hexagonal de 1/4 x 4-1/4"
(solo para la colocación)

Paso 12: Montaje del techo grande

Parte 4

E: Coloque un Fleje Superior Largo (640), un Fleje Medio Izquierdo (641), un Fleje Medio Derecho (642), un Fleje Inferior Izquierdo (643) y un Fleje Inferior Derecho (644) en los calados de cada vigueta de manera que los extremos no sobresalgan de los bordes exteriores de las tablas exteriores. El Fleje Medio Izquierdo (641) y el Fleje Medio Derecho (642) se unen en el centro al igual que el Fleje Inferior Izquierdo (643) y el Fleje Inferior Derecho (644). Fíjelos a la Esquina de Vigueta Derecha (623), la Esquina de Vigueta Izquierda (624) y a cada Vigueta (634) con 28 Tornillos para madera No.8 x 1-1/2" como se muestra abajo. Haga lo mismo para cada Ensamble del Techo Grande. (fig. 12.7 y 12.8)



Piezas de madera

- 2 x Fleje Superior Largo (640)
- 2 x Fleje Medio Izquierdo (641)
- 2 x Fleje Medio Derecho (642)
- 2 x Fleje Inferior Izquierdo (643)
- 2 x Fleje Inferior Derecho (644)

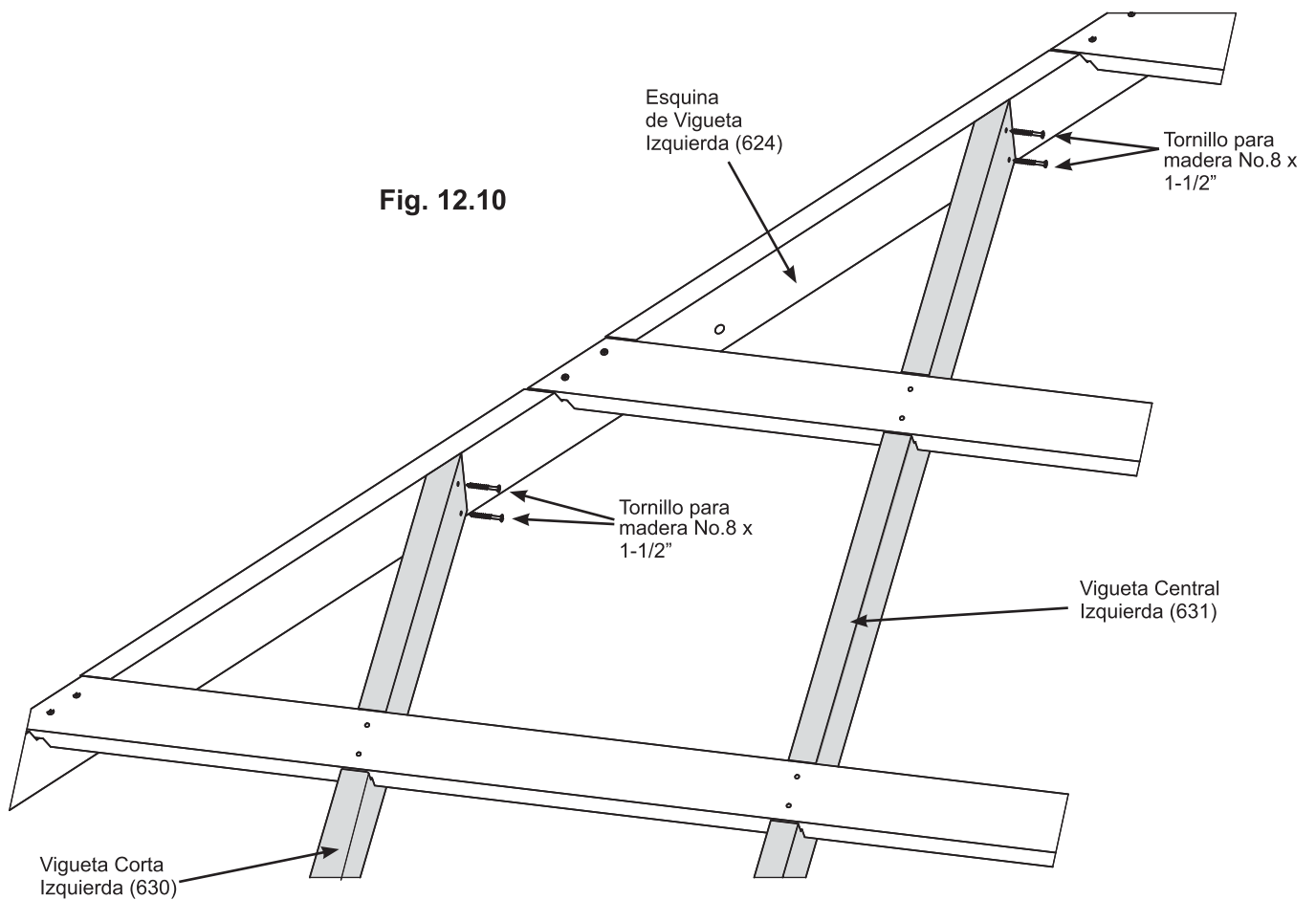
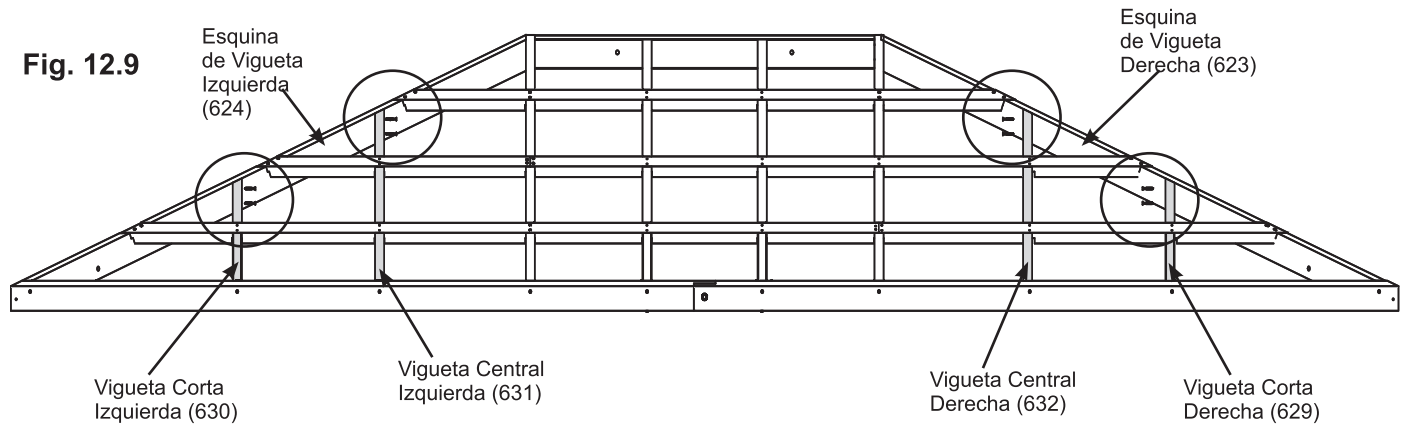
Tornillos y accesorios

- 56 x Tornillo para madera No. 8 x 1-1/2"

Paso 12: Montaje del techo grande

Parte 5

F: Fije la Vigueta Corta Derecha (629) y la Vigueta Central Derecha (632) a la Esquina de Vigueta Derecha (623) y la Vigueta Central Izquierda (631) y la Vigueta Corta Izquierda (630) a la Esquina de Vigueta Izquierda (624) con dos Tornillos para madera No.8 x 1-1/2" por vigueta. Haga lo mismo para cada Ensamble del Techo Grande. (fig. 12.9 y 12.10)



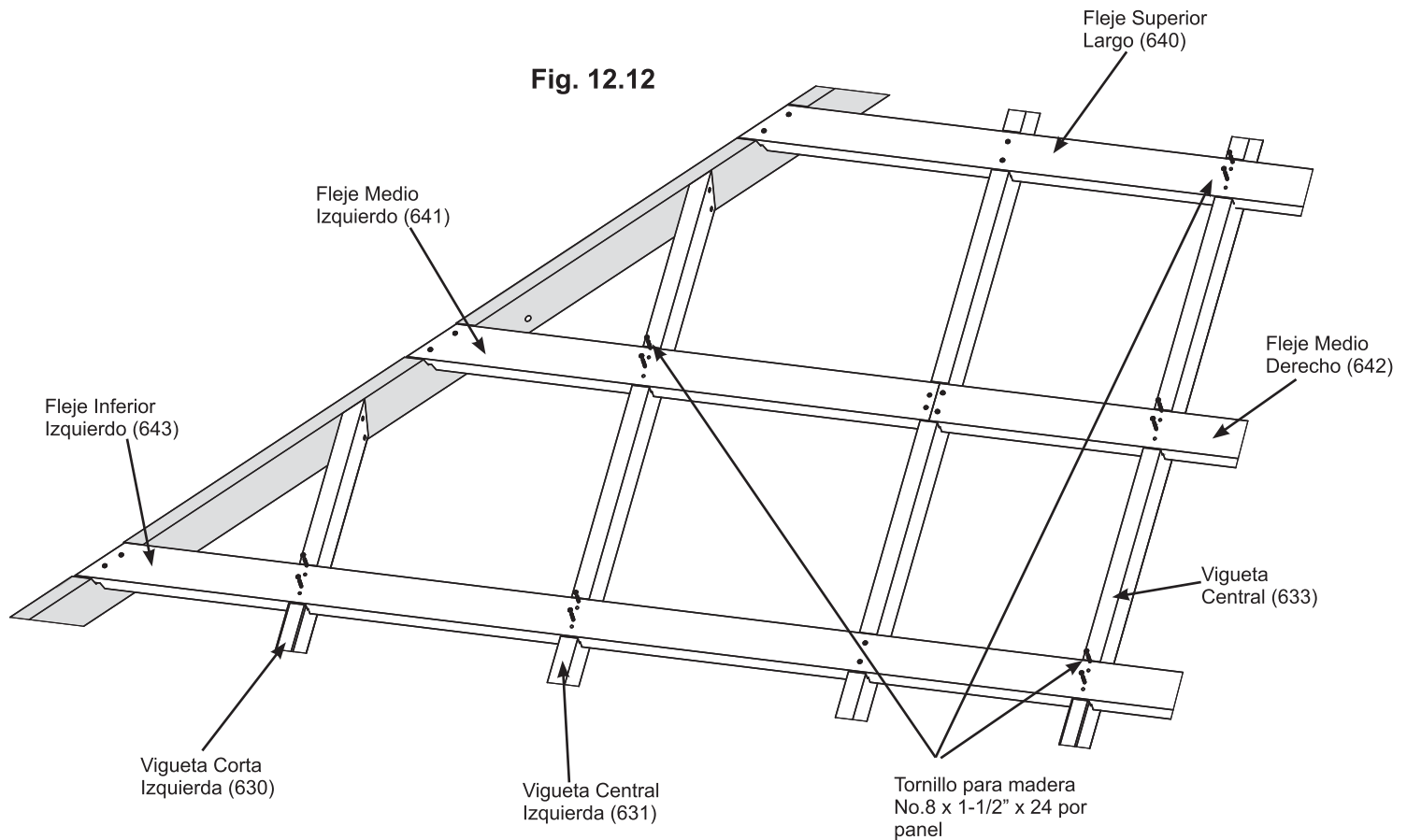
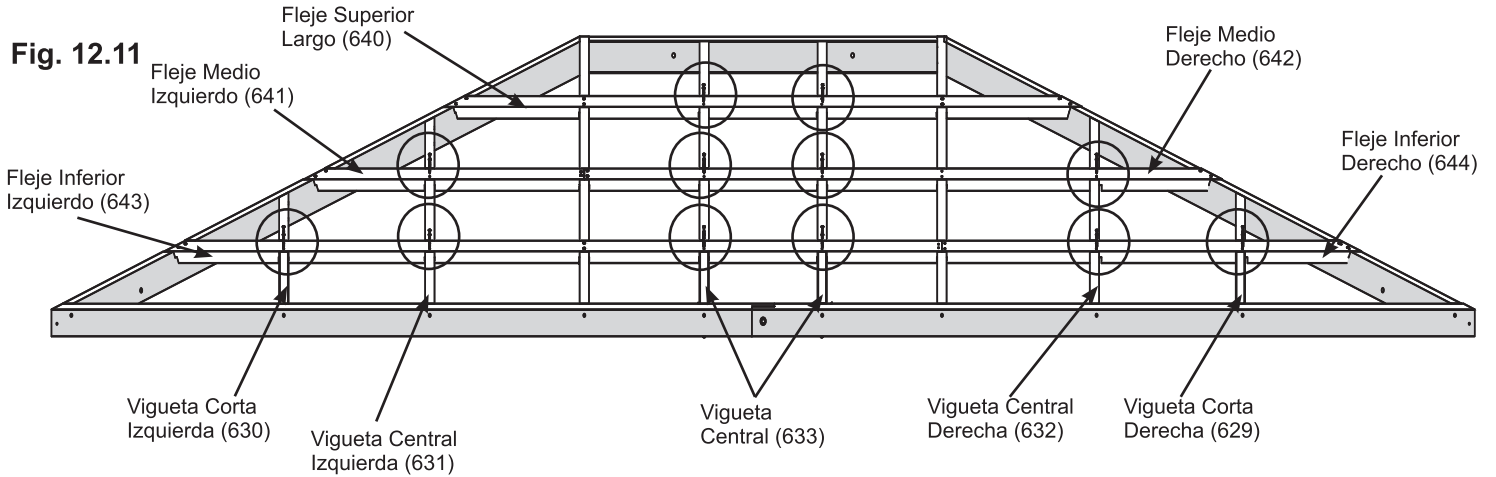
Tornillos y accesorios

16 x Tornillo para madera No. 8 x 1-1/2"

Paso 12: Montaje del techo grande

Parte 6

G: Fije el Fleje Superior Largo (640), el Fleje Medio Izquierdo (641), el Fleje Medio Derecho (642), el Fleje Inferior Izquierdo (643) y el Fleje Inferior Derecho (644) a la Vigueta Corta Derecha (629), la Vigueta Central Derecha (632), la Vigueta Corta Izquierda (630), la Vigueta Central Izquierda (631) y a ambas Viguetas Centrales (633) con 24 Tornillos para madera No.8 x 1-1/2". Haga lo mismo para cada Ensamble del Techo Grande. (fig. 12.11 y 12.12)



Tornillos y accesorios

48 x Tornillo para madera No. 8 x 1-1/2"

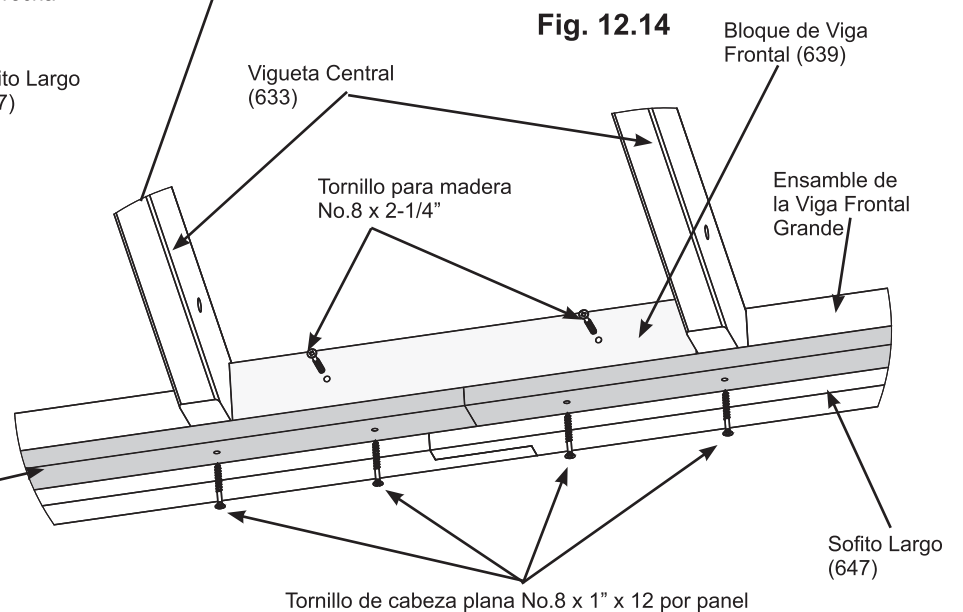
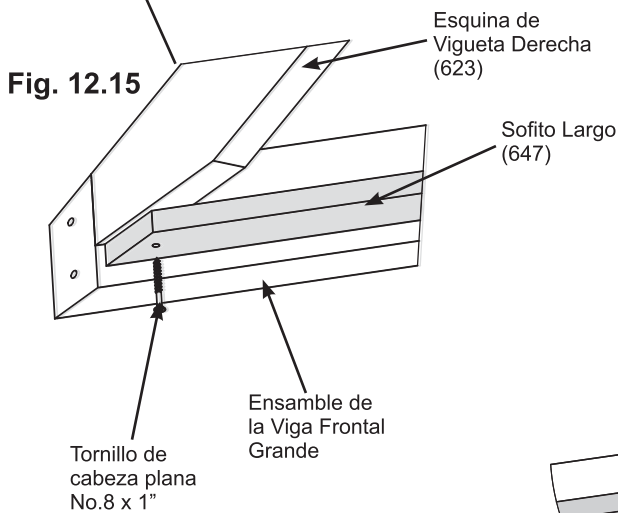
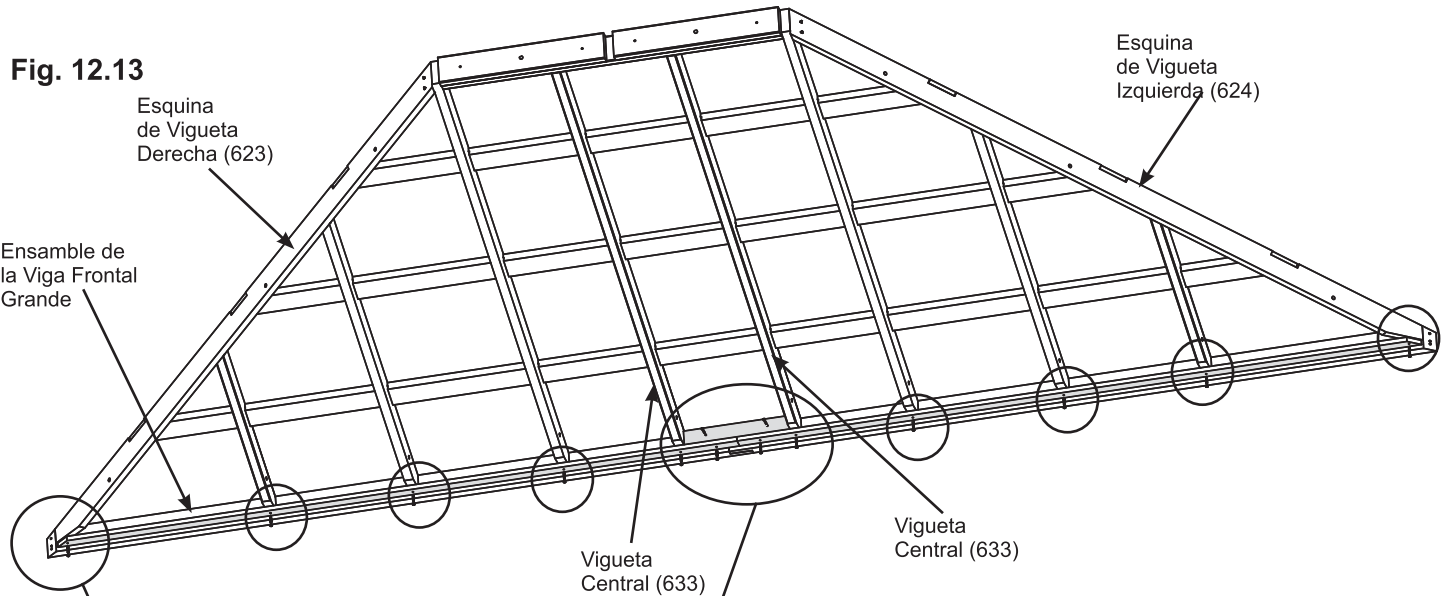
Paso 12: Montaje del techo grande

Parte 7

H: Dé vuelta cada Ensamble del Techo Grande y coloque un Bloque de Viga Frontal (639) entre ambas Viguetas Centrales (633) nivelado con el frente del Ensamble de la Viga Frontal Grande y fíjelo al Ensamble de la Viga Frontal Grande con dos Tornillos para madera No.8 x 2-1/4". (fig. 12.13 y 12.14)

I: Coloque dos Sofitos Largos (647) contra la parte superior del Ensamble de la Viga Frontal Grande de manera que se unan en el centro y queden nivelados con los bordes exteriores de la Esquina de Vigueta Derecha (623) e Izquierda (624). Fije los Sofitos Largos (647) a cada vigueta y al Bloque de Viga Frontal (639) con 12 Tornillos de cabeza plana No.8 x 1". (fig. 12.13, 12.14 y 12.15)

J: Repita los pasos H e I para ambos Ensamblajes del Techo Grande.



Piezas de madera

- 2 x Bloque de Viga Frontal (639)
- 4 x Sofito Largo (647)

Tornillos y accesorios

- 4 x Tornillo para madera No. 8 x 2-1/4"
- 24 x Tornillo de cabeza plana No.8 x 1"

Paso 13: Fijación de los soportes de techo a viga - Ensamble del techo grande

A: En la parte trasera de cada Ensamble del Techo Grande, por el agujero del perno que está en la parte inferior de la tabla, fije sin ajustar un Soporte de Techo a Viga a cada Vigueta Central (633) con un perno hexagonal de 1/4 x 2" (con dos arandelas grandes de 1/4-5/16" y una tuerca de seguridad de 1/4") por soporte. (fig. 13.1 y 13.2)

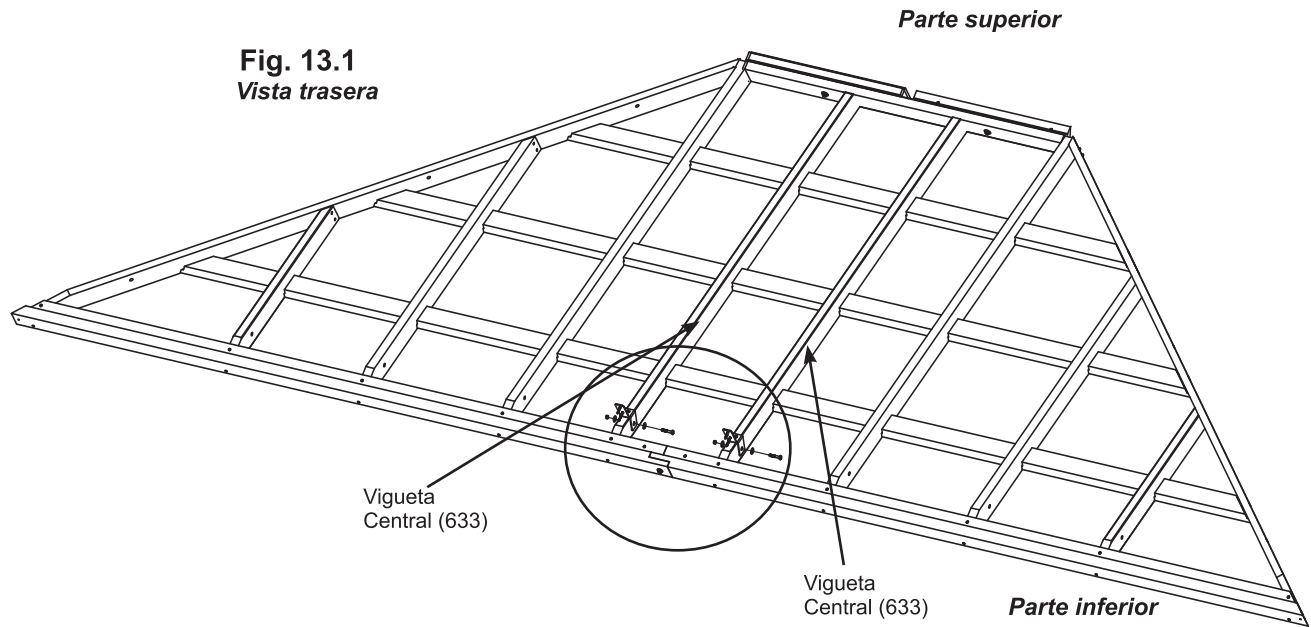
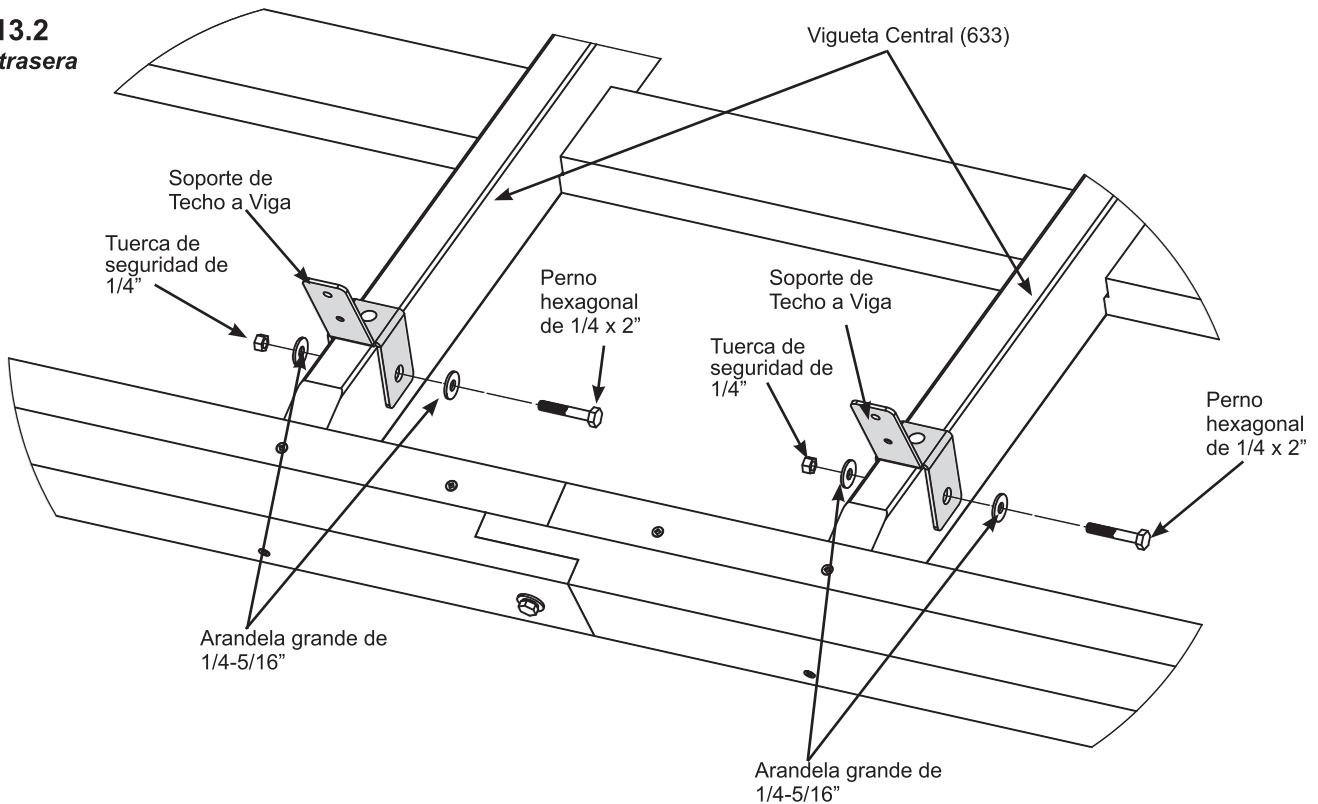


Fig. 13.2
Vista trasera



Componentes

4 x Soporte de Techo a Viga

Tornillos y accesorios

4 x Perno hexagonal de 1/4 x 2"
(arandela grande de 1/4-5/16" x 2, tuerca de seguridad de 1/4")

Paso 14: Fijación de los paneles del techo - Ensamblajes del techo grande

Parte 1



¡IMPORTANTE! Antes de comenzar este paso, consulte las páginas 32 y 33 para ver la instalación y manipulación correcta de los techos.

A: Dé vuelta los Ensamblajes del Techo Grande. Coloque dos Paneles Medios nivelados con la parte superior de la Tabla Superior del Techo Larga (635). A cada lado de los Paneles Medios, coloque un Panel Largo Izquierdo y un Panel Largo Derecho. Sobresaldrán levemente en la parte inferior sobre el Ensamble de la Viga Frontal Grande pero no deben sobresalir en las Esquinas de Viguetas. Los paneles se superponen y los agujeros de los pernos quedan alineados como se muestra en las fig. 14.1, 14.2 y 14.3.

B: Asegúrese de que la unión superpuesta de los Paneles Medios y los Paneles Largos Derecho e Izquierdo estén centradas sobre cada Vigüeta (634). Fíjelos con ocho tornillos para techo No.8 x 1" por Ensamble del Techo Grande. (fig. 14.1 y 14.3)

Fig. 14.1

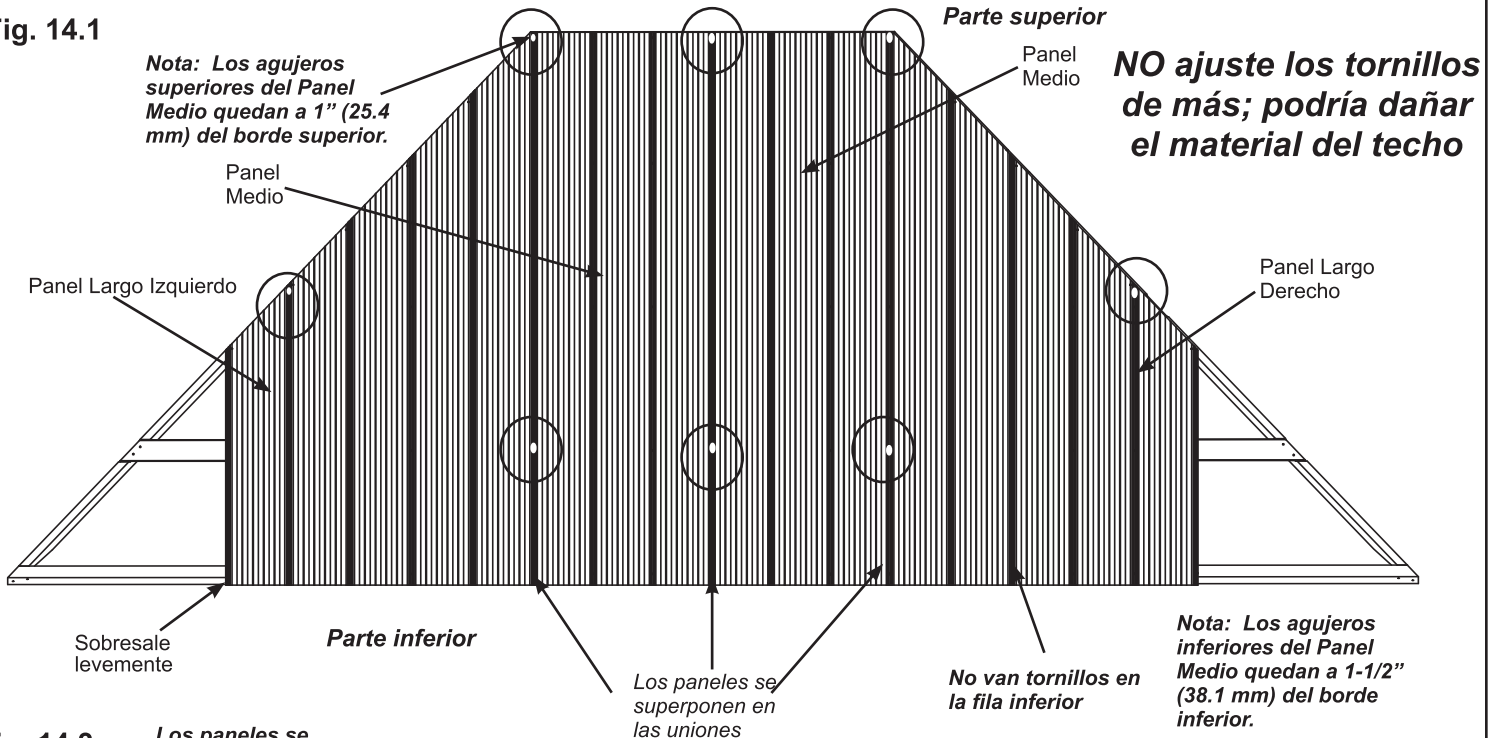


Fig. 14.3
Vista desde arriba

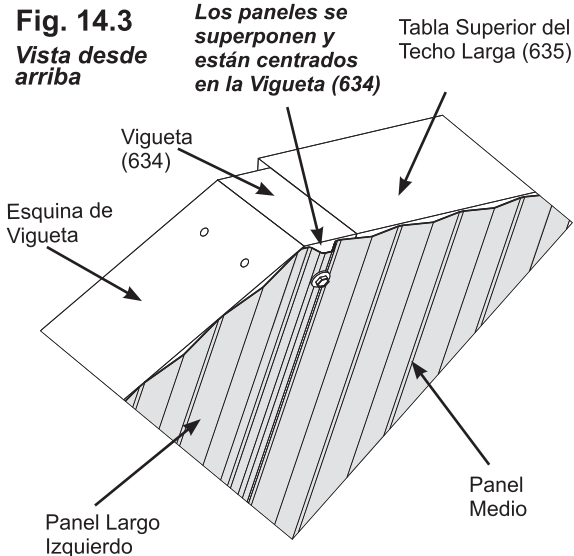
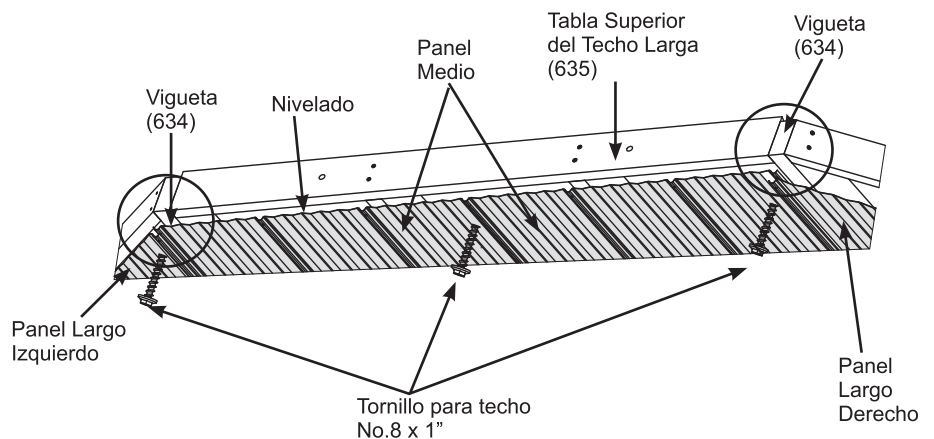


Fig. 14.2
Vista desde arriba



Piezas del techo

- 4 x Panel Medio
- 2 x Panel Largo Izquierdo
- 2 x Panel Largo Derecho

Tornillos y accesorios

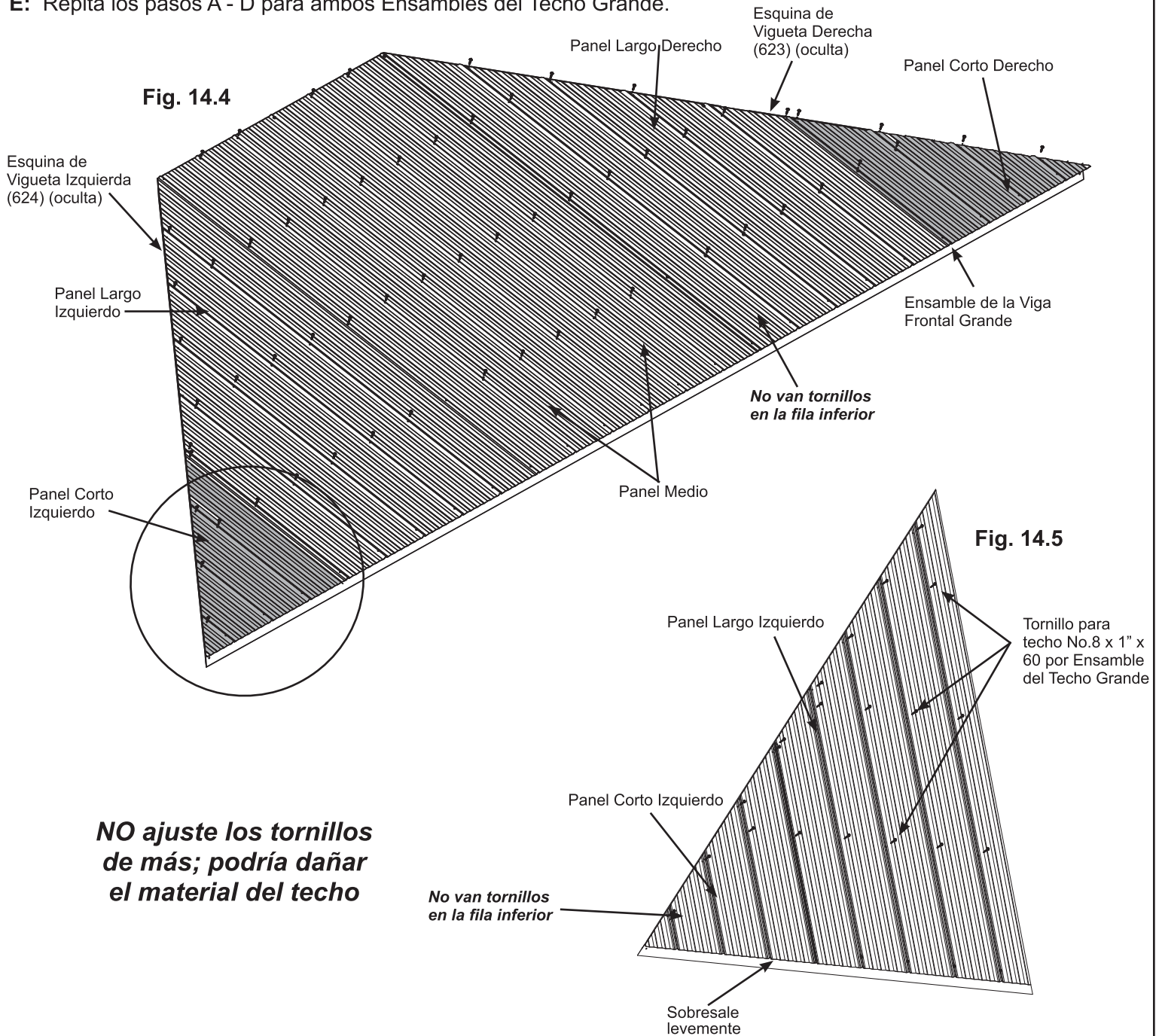
- 16 x Tornillo para techo No.8 x 1"

Paso 14: Fijación de los paneles del techo - Ensamblajes del techo grande Parte 2

C: Coloque un Panel Corto Izquierdo superpuesto al Panel Largo Izquierdo de manera que quede nivelado con el lateral de la Esquina de Vigüeta Izquierda (624). Coloque un Panel Corto Derecho superpuesto al Panel Largo Derecho de manera que quede nivelado con el lateral de la Esquina de Vigüeta Derecha (623). Deben sobresalir levemente por la parte inferior del Ensamble de la Viga Frontal Grande pero no por las esquinas. (fig. 14.4 y 14.5)

D: Asegúrese de que todos los paneles encajen bien y luego fíjelos con 60 tornillos para techo No.8 x 1" como se muestra en las fig. 14.4 y 14.5. No instale tornillos en la fila inferior ni ajuste los tornillos de más.

E: Repita los pasos A - D para ambos Ensamblajes del Techo Grande.



Piezas del techo

2 x Panel Corto Izquierdo
2 x Panel Corto Derecho

Tornillos y accesorios

120 x Tornillo para techo No.8 x 1"

Paso 15: Fijación de los bordes del techo - Ensamblajes del techo grande

A: Coloque un Borde de Techo Izquierdo 96.2 y un Borde de Techo Derecho 96.2 en la parte inferior de cada Ensamble del Techo Grande de manera que los extremos queden nivelados con los extremos exteriores del Ensamble de la Viga Frontal Grande y se unan en el centro. Fije ambos Bordes del Techo con 23 tornillos para techo No.8 x 1" por Ensamble del Techo Grande. (fig. 15.1 y 15.2)

Fig. 15.1

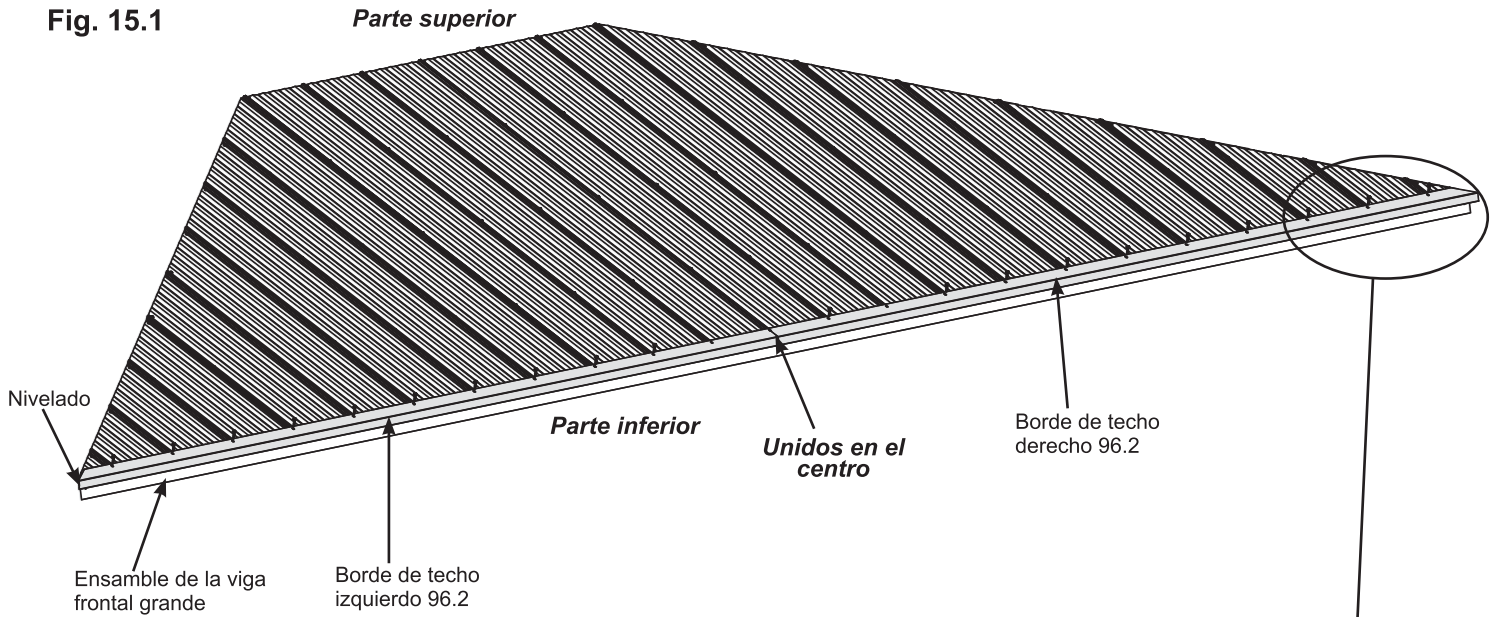
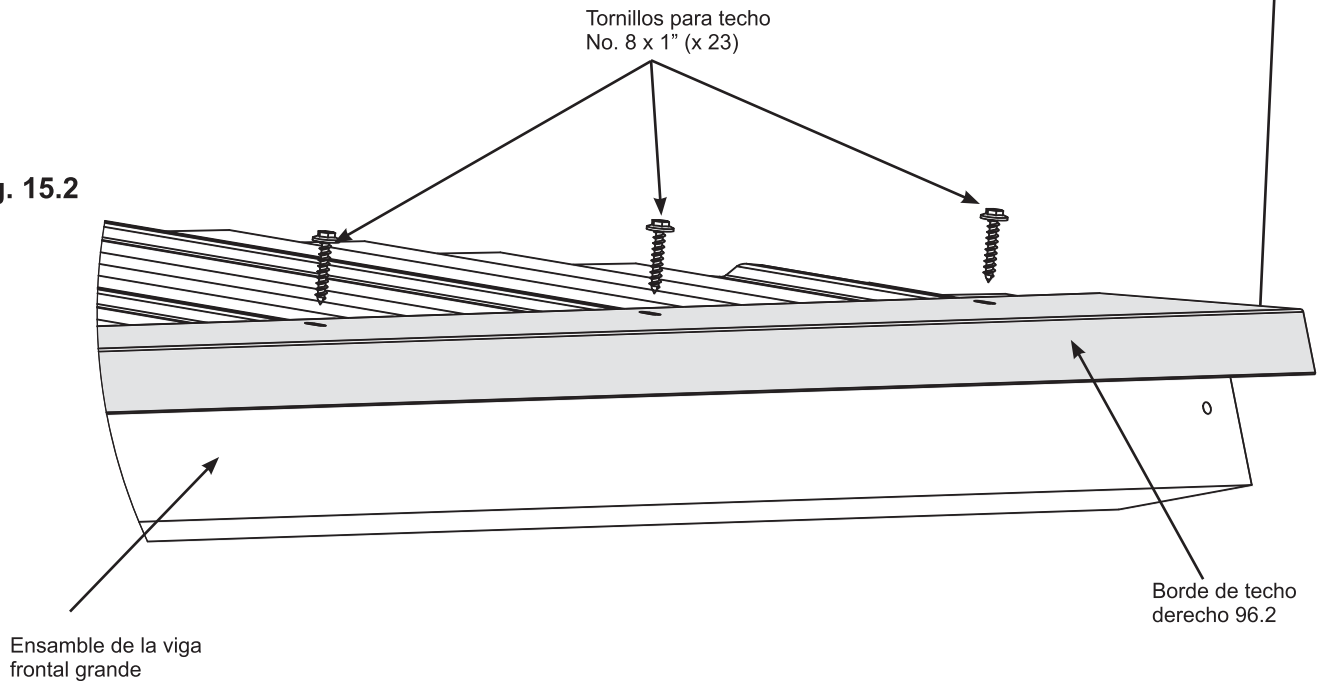


Fig. 15.2



Componentes:

2 x Borde de Techo Derecho 96.2
2 x Borde de Techo Izquierdo 96.2

Tornillos y accesorios

46 x Tornillo para techo No.8 x 1"

Paso 16: Fijación de los clips de la cumbrera - Ensamblajes del techo grande



A: Coloque un Burlete del lado de adentro de cada Clip de Cumbre 102.5 y luego coloque un Clip de Cumbre 102.5 a cada lado de cada Ensamble del Techo Grande de manera que cubra los paneles y quede nivelado con la parte superior de la Esquina de Vigueta Derecha (623) e Izquierda (624). El borde inferior de cada Clip de Cumbre 102.5 debe quedar a 2-1/2" (63.5 mm) del borde inferior de la Esquina de Vigueta Derecha (623) e Izquierda (624). Fíjelos con cinco Tornillos para madera No.7 x 3/4" por Clip de Cumbre 102.5. (fig. 16.1, 16.2, 16.3 y 16.4)

Fig. 16.1
Vista lateral desde abajo

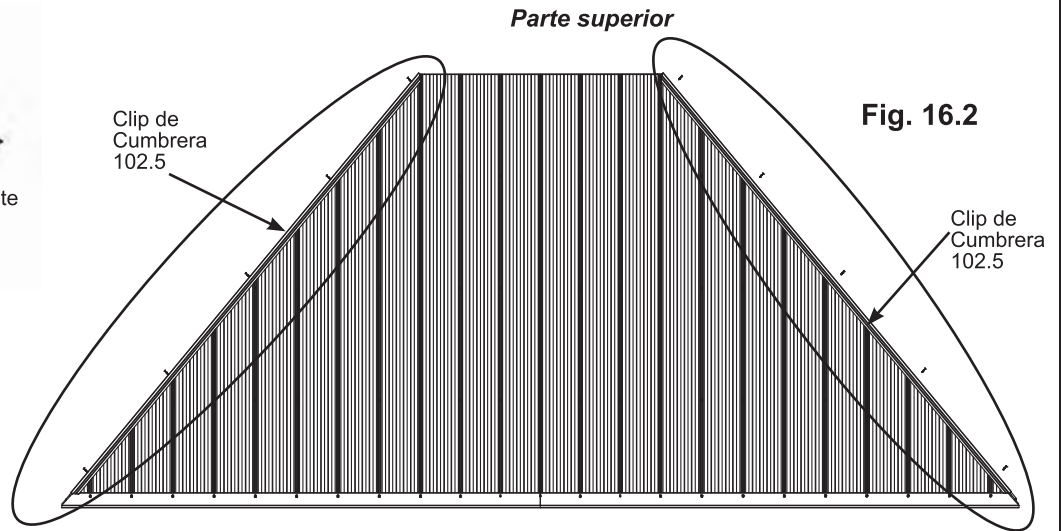
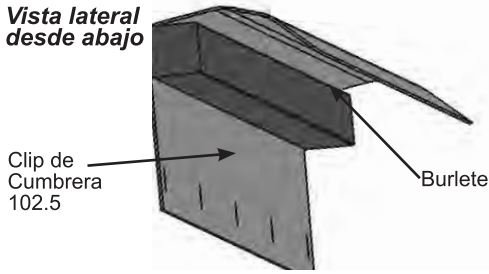


Fig. 16.3

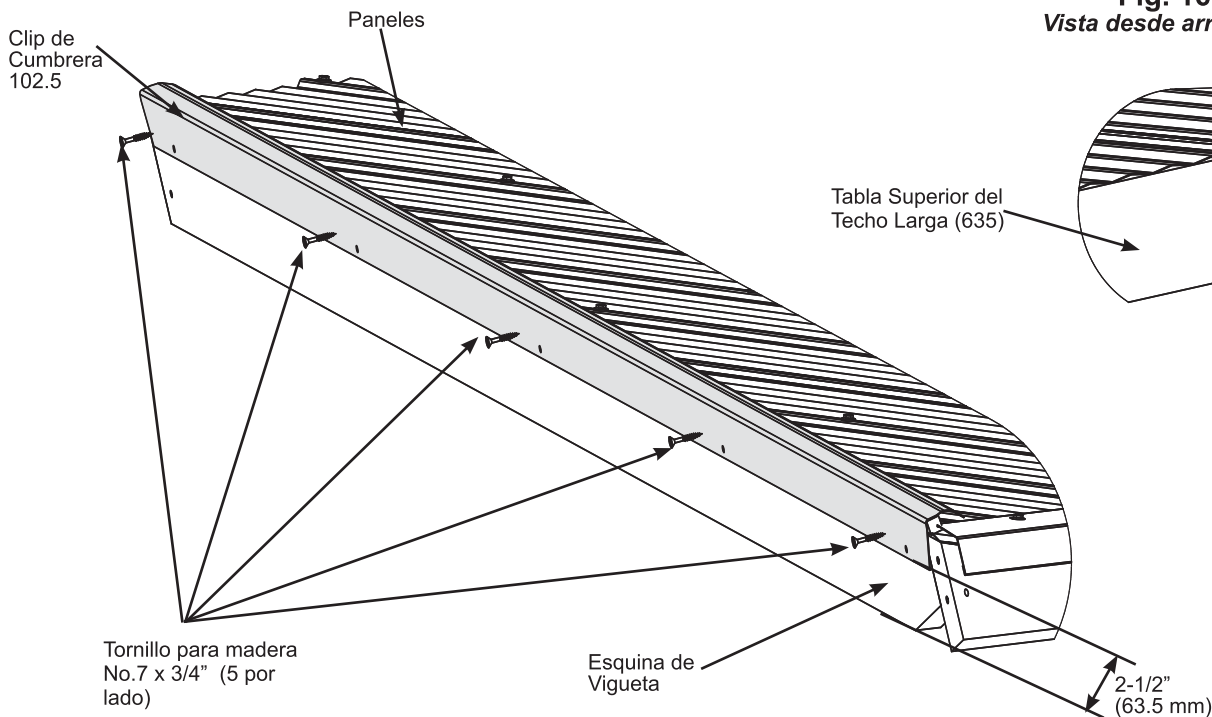
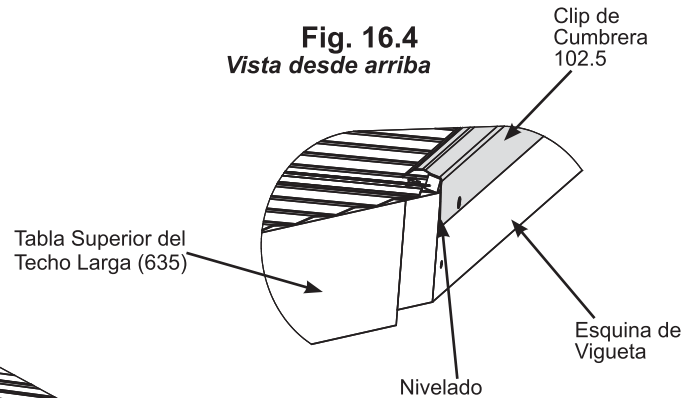


Fig. 16.4
Vista desde arriba



Componentes:

- 4 x Clip de Cumbre 102.5
- 4 x Burlete

Tornillos y accesorios

- 20 x Tornillo para madera No.7 x 3/4"



Paso 17: Montaje del casquete de la punta

A: Inserte tres pernos de cabeza redonda y cuello cuadrado con arandelas moldeadas por la parte superior del Casquete de la Punta. Coloque un Poste de la Punta sobre cada perno de cabeza redonda y cuello cuadrado y sujételo con Clips de Resorte. El Clip de Resorte mantiene al ensamble unido. (fig. 17.1 y 17.2)

Fig. 17.1

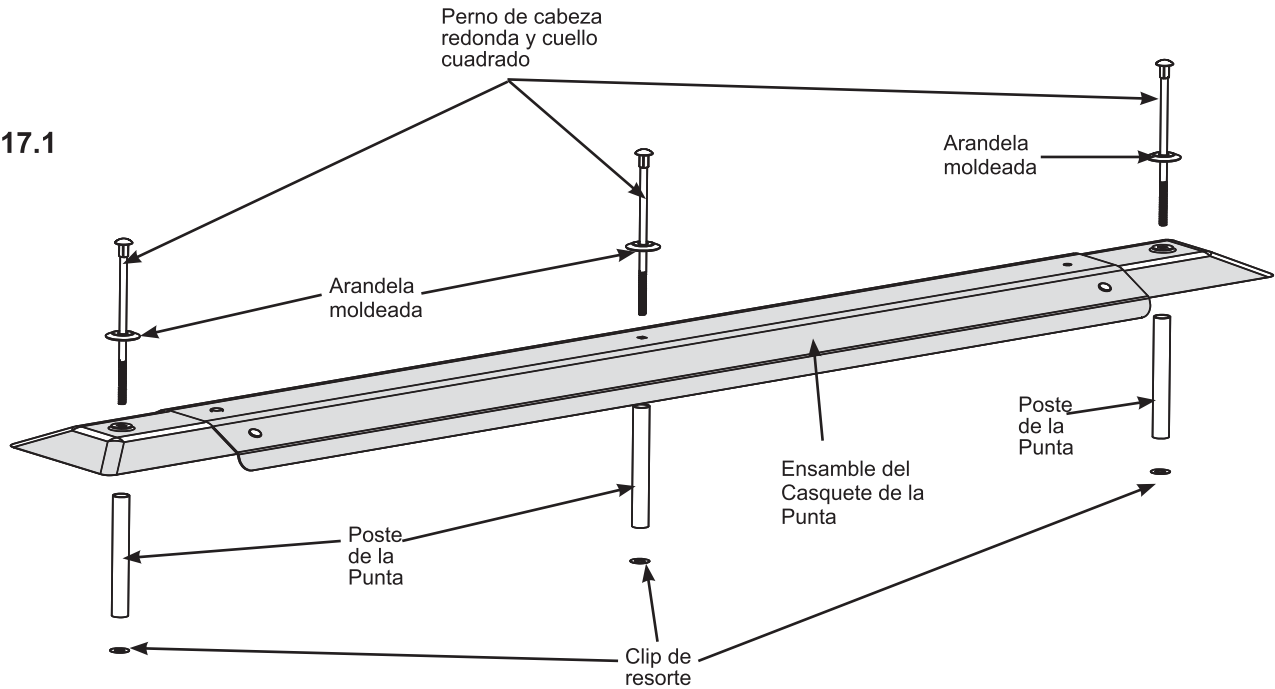
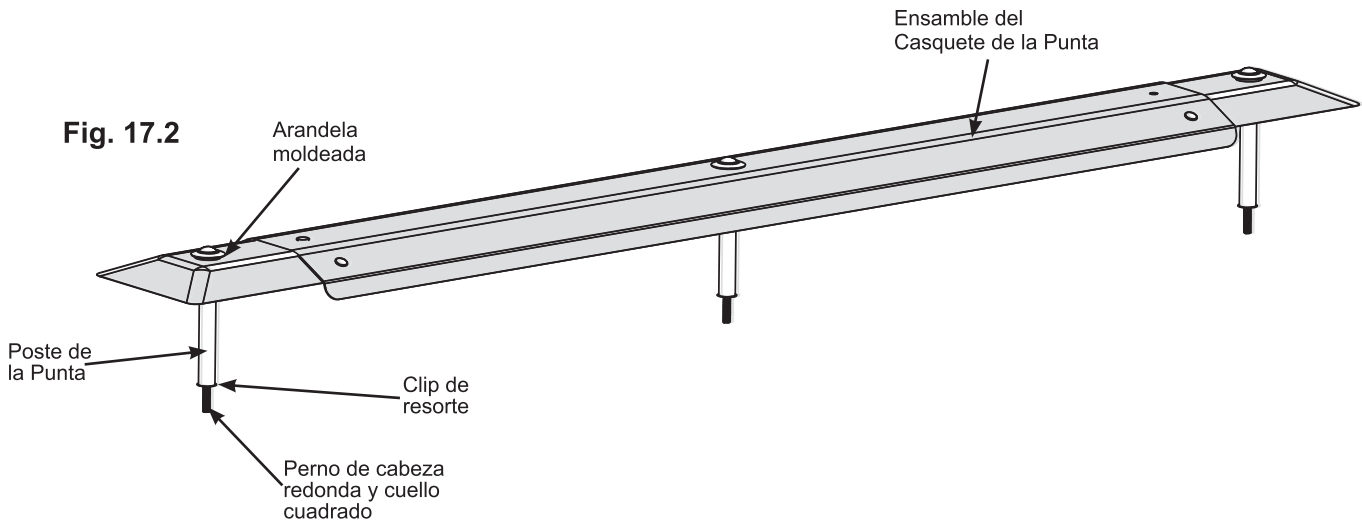


Fig. 17.2



Componentes:

1 x Ensamble del Casquete de la Punta

Tornillos y accesorios

3 x Perno de cabeza redonda y cuello cuadrado

3 x Arandela moldeada

3 x Poste de la punta

3 x Clip de resorte

Paso 18: Fijación de los ensamblados del techo grande a la estructura

Parte 1



A: Entre cinco personas, levanten el Ensamble del Techo Grande con los Separadores (645) de manera que quede centrado sobre el Ensamble de la Viga Larga. Mientras una persona sostiene el primer Ensamble del Techo Grande en su lugar, levanten el Segundo Ensamble del Techo Grande sobre el Ensamble de la Viga Larga contrario. Fije sin ajustar los Ensamblados del Techo Grande en la parte superior con dos Pernos hexagonales de 1/4 x 4-1/4" (con dos arandelas grandes de 1/4-5/16" y una tuerca de seguridad de 1/4"). La parte inferior de las Esquinas de Vigueta debe quedar alineada con el inglete de los Ensamblados de la Viga (fig. 18.1, 18.2 y 18.3)

Fig. 18.1

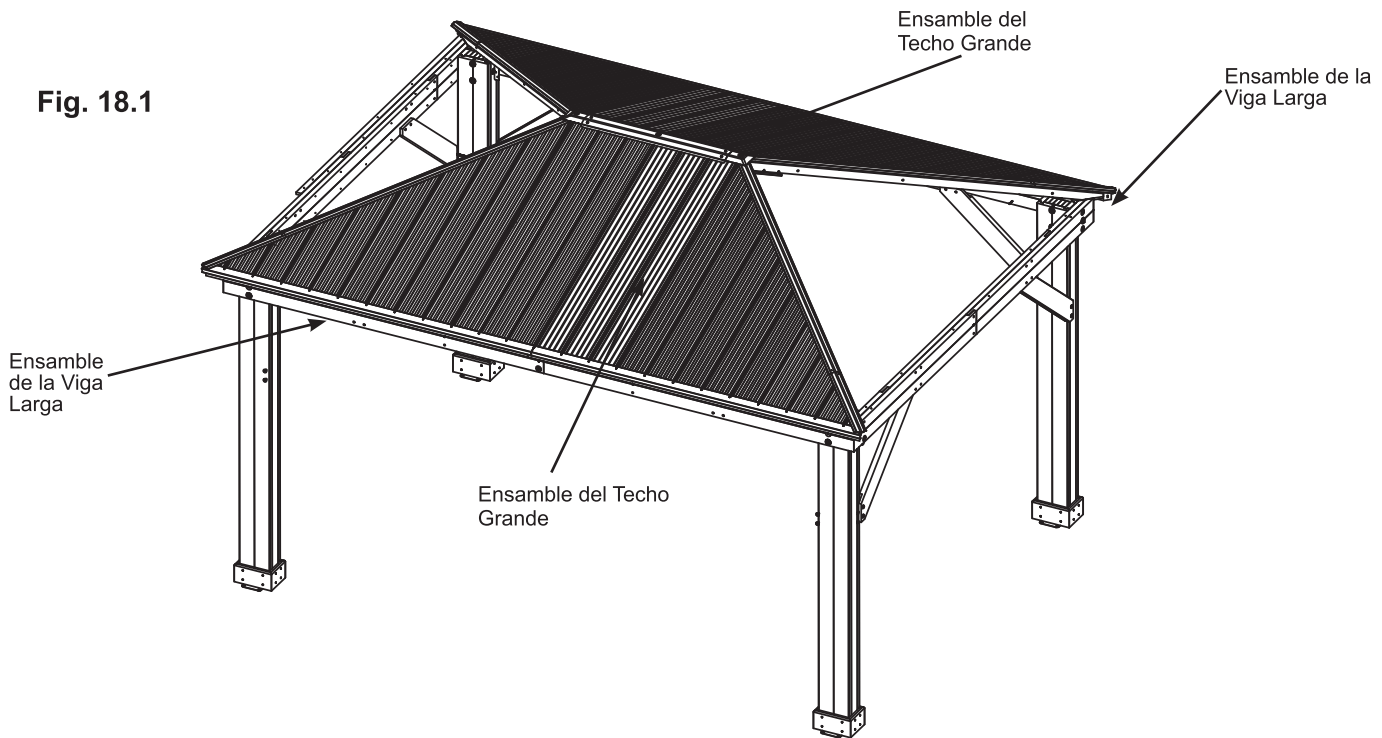


Fig. 18.2

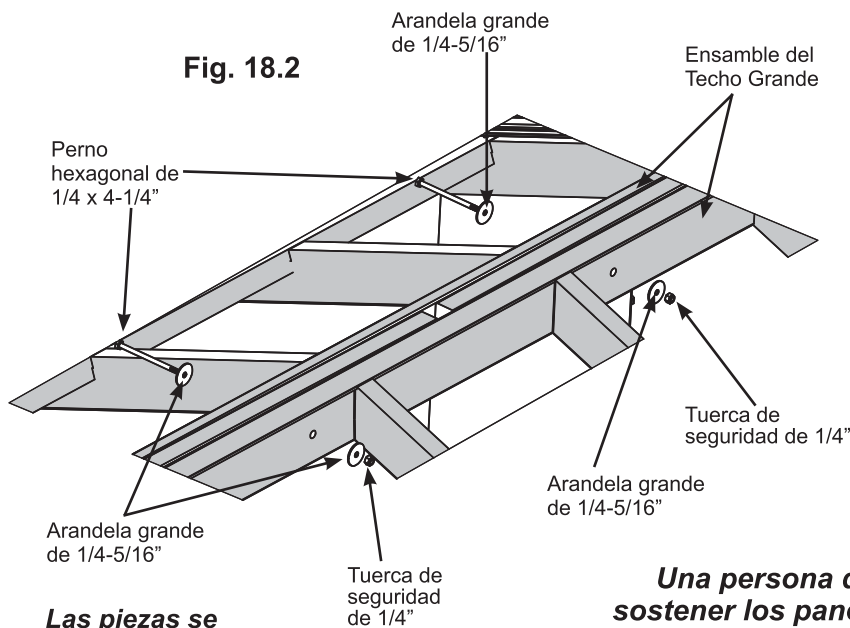
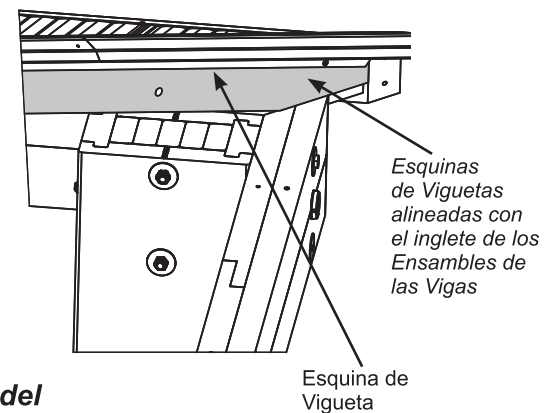


Fig. 18.3



Una persona debe sostener los paneles del techo hasta fijarlos

Tornillos y accesorios

2 x Perno hexagonal de 1/4 x 4-1/4"
(arandela grande de 1/4-5/16" x 2, tuerca de seguridad de 1/4")

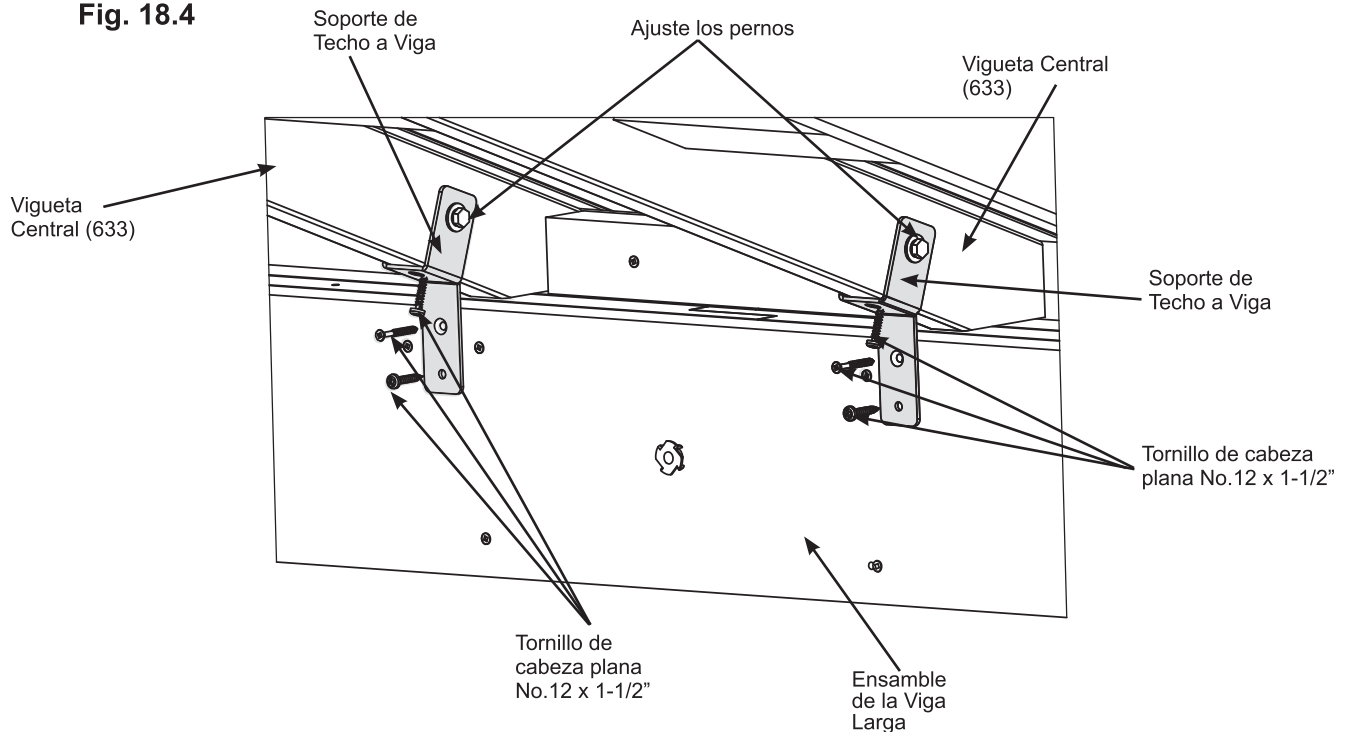
Paso 18: Fijación de los ensamblados del techo grande a la estructura Parte 2



B: Desde el exterior del ensamblado, una persona debe empujar un Ensamblado del Techo Grande hacia adentro de manera que el Sofito (648) encaje en el Ensamblado de la Viga Larga, con dos personas empujando la punta hacia arriba. Una persona debe ajustar cada Soporte de Techo a Viga a las Viguetas Centrales (633) y luego a los Ensamblados de la Viga Larga con tres Tornillos de cabeza plana No.12 x 1-1/2". Instale el tornillo superior en la Vigueta Central (633) primero y luego otros dos en la viga. Ajuste los pernos de los soportes. Repita este proceso en el segundo Ensamblado del Techo Grande. (fig. 18.4)

Nota: Asegúrese de que las esquinas queden bien unidas y niveladas antes de fijar los tornillos.

Fig. 18.4

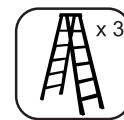


Tornillos y accesorios

12 x Tornillo de cabeza plana No.12 x 1-1/2"

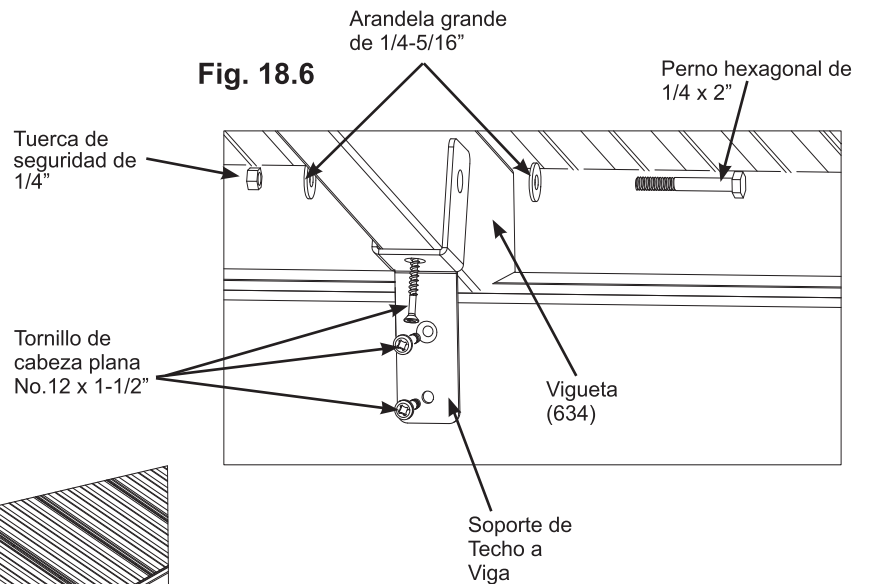
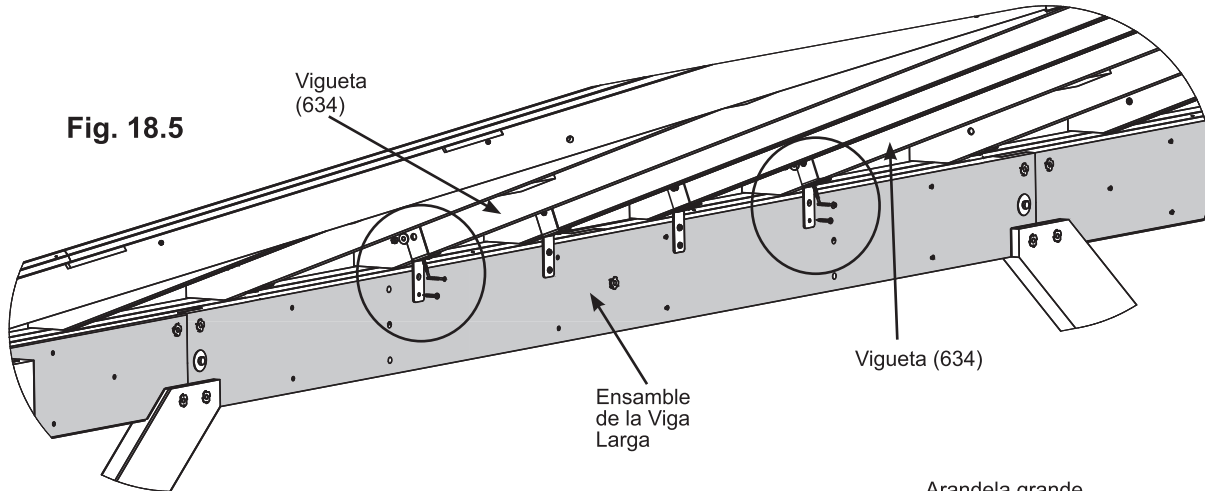
Paso 18: Fijación de los ensambles del techo grande a la estructura

Parte 3

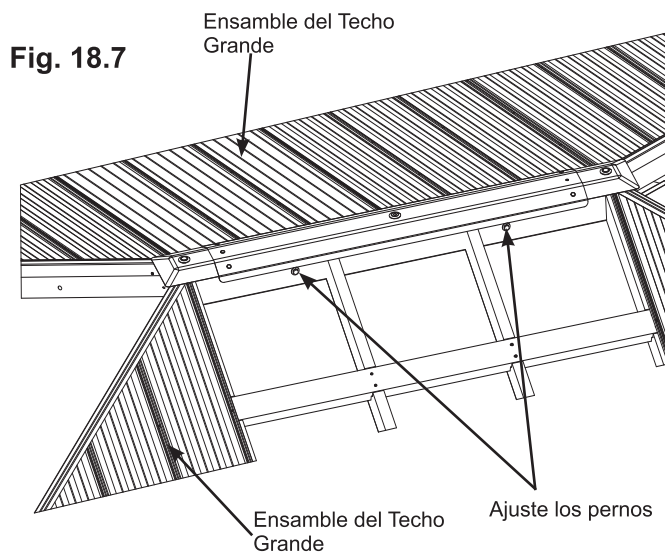


C: Fije un Soporte de Techo a Viga a cada Vigueta (634) en ambos Ensamblados del Techo Grande con un perno hexagonal de 1/4 x 2" (con dos arandelas grandes de 1/4-5/16" y una tuerca de seguridad de 1/4") y tres Tornillos de cabeza plana No.12 x 1-1/2" por soporte. (fig. 18.5 y 18.6)

D: Ajuste los dos pernos que unen los Ensamblados del Techo Grande. (fig. 18.7)



Las piezas se han retirado para mayor claridad



Componentes

4 x Soporte de Techo a Viga

Tornillos y accesorios

12 x Tornillo de cabeza plana No.12 x 1-1/2"

4 x Perno hexagonal de 1/4 x 2"
(arandela grande de 1/4-5/16" x 2, tuerca de seguridad de 1/4")

Paso 18: Fijación de los ensambles del techo grande a la estructura

Parte 4



E: Con una persona en cada extremo del techo, coloque el Ensamble del Casquete de la Punta sobre los Ensamblados del Techo Grande de manera que los pernos de cabeza redonda y cuello cuadrado con el Poste de la Punta encajen en los huecos que quedan entre los ensamblados del techo. (fig. 18.8)

F: Inserte una tuerca de 1/4" en una Asa de la Punta. Tenga cuidado, la tuerca está suelta y puede salirse hasta tanto no se enrosque en el perno de cabeza redonda y cuello cuadrado. (fig. 18.9)

G: Coloque un Soporte de la Punta sobre el perno de cabeza redonda y cuello cuadrado del medio y luego fije el Asa de la Punta al perno de cabeza redonda y cuello cuadrado y gírelo para ajustarlo. (fig. 18.10)

Fig. 18.8
Vista exterior

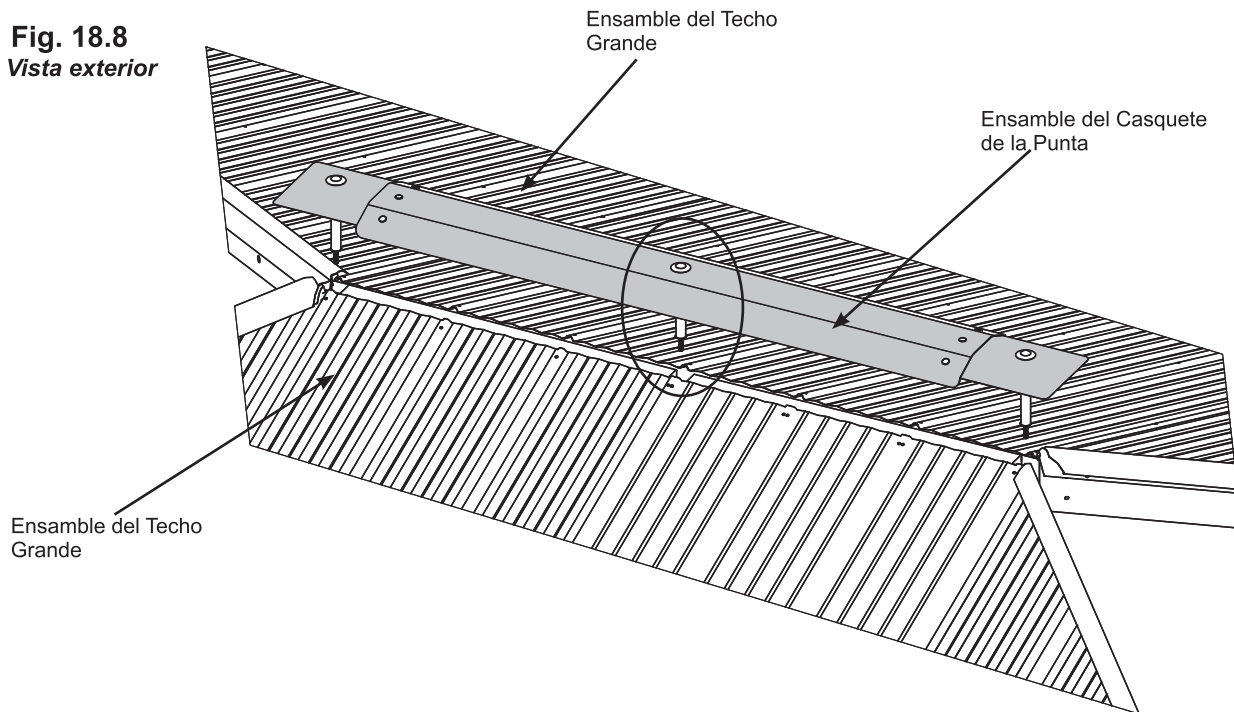


Fig. 18.10
Vista interior

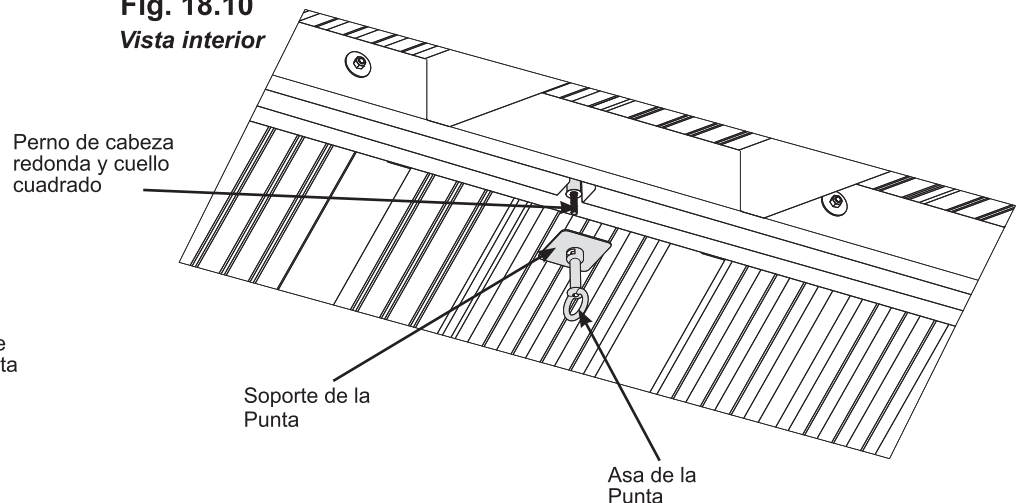
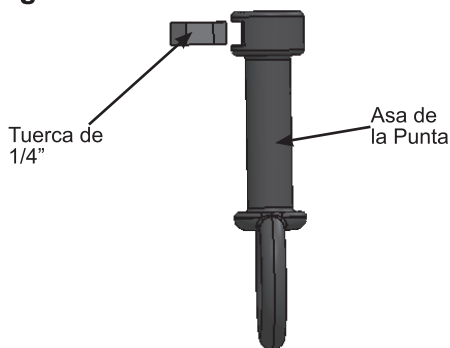


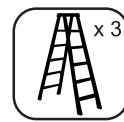
Fig. 18.9



Componentes:

- 1 x Asa de la Punta
- 1 x Tuerca de 1/4"
- 1 x Soporte de la Punta

Paso 19: Fijación de los ensamblados del techo pequeño a la estructura



A: Entre cuatro personas, levanten un Ensamble del Techo Pequeño sobre el Ensamble de la Viga Corta. Deberán levantar el Ensamble del Casquete de la Punta para colocar la parte superior debajo. Fije sin ajustar cada Esquina de Vigueta Derecha (623) a cada Esquina de Vigueta Izquierda (624) con tres Pernos hexagonales de 1/4 x 2-3/4" (con dos arandelas grandes de 1/4-5/16" y una tuerca de seguridad de 1/4") por lado. Para alinear los agujeros de los pernos, es posible que el ayudante del medio deba empujar el centro de los paneles hacia arriba y los demás deben asegurarse de que las esquinas estén alineadas. Asegúrese de que todos los pernos estén ajustados. Las viguetas deben quedar niveladas en el interior. (fig. 19.1, 19.2 y 19.3)

B: Repita el paso A para el segundo Ensamble del Techo Pequeño.

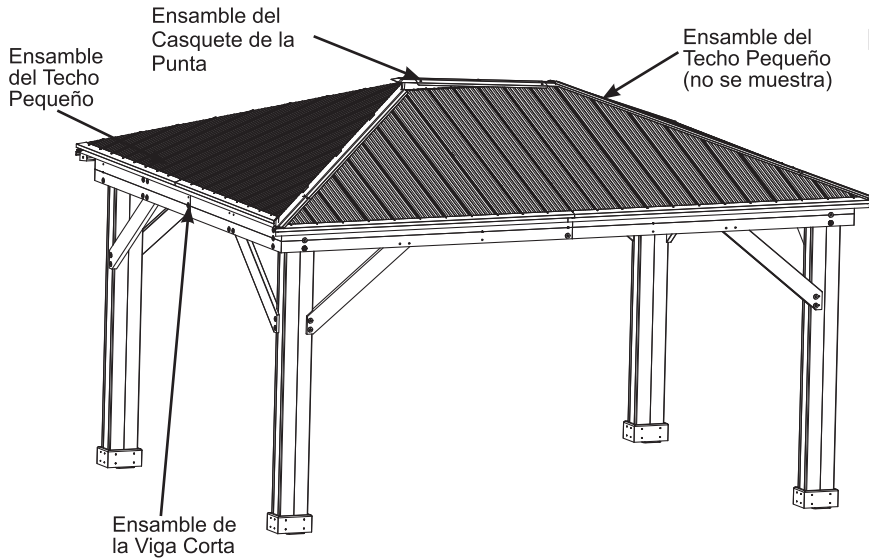


Fig. 19.1

Las piezas se han retirado para mayor claridad

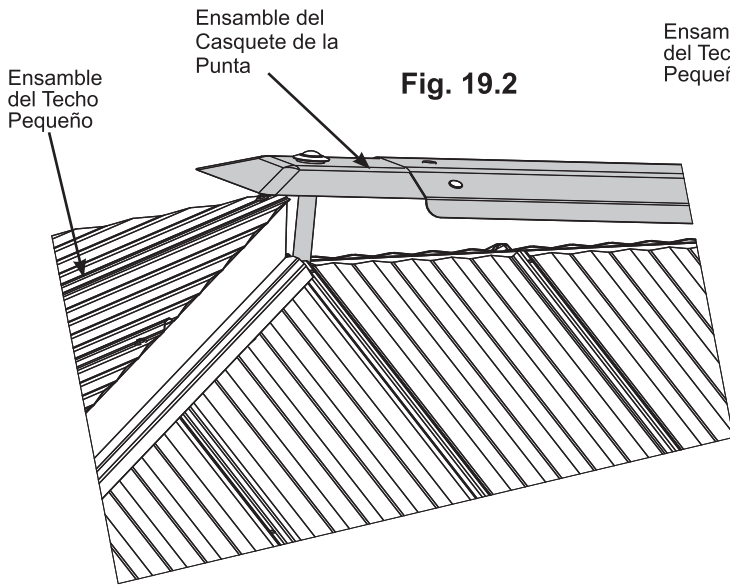


Fig. 19.2

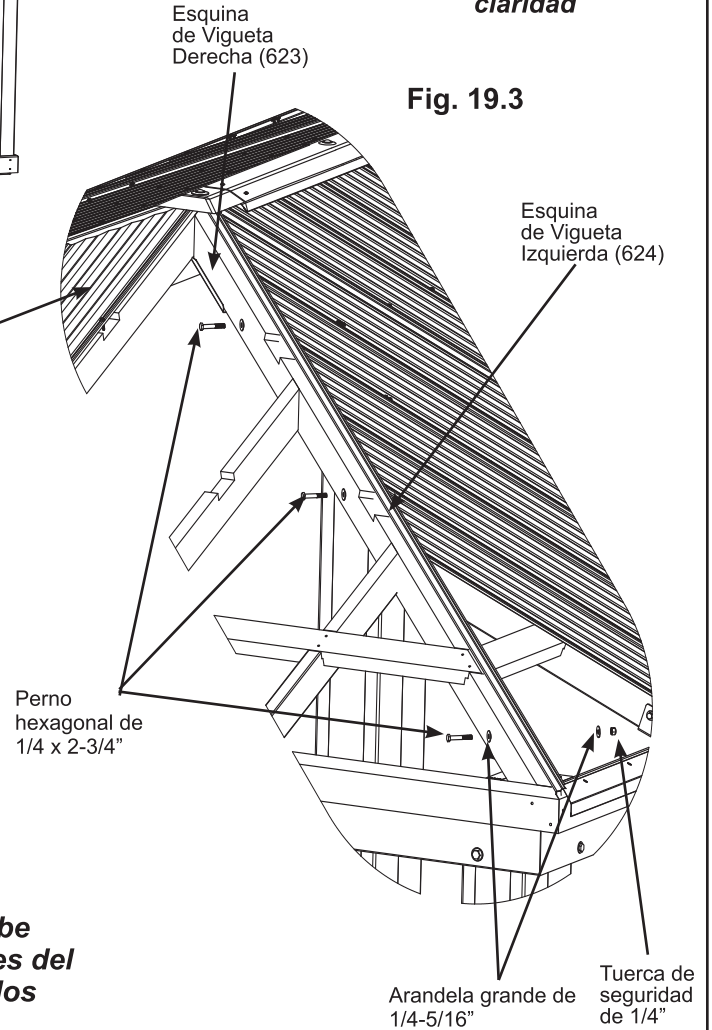


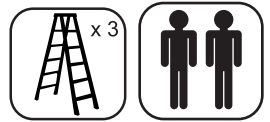
Fig. 19.3

Una persona debe sostener los paneles del techo hasta fijarlos

Tornillos y accesorios

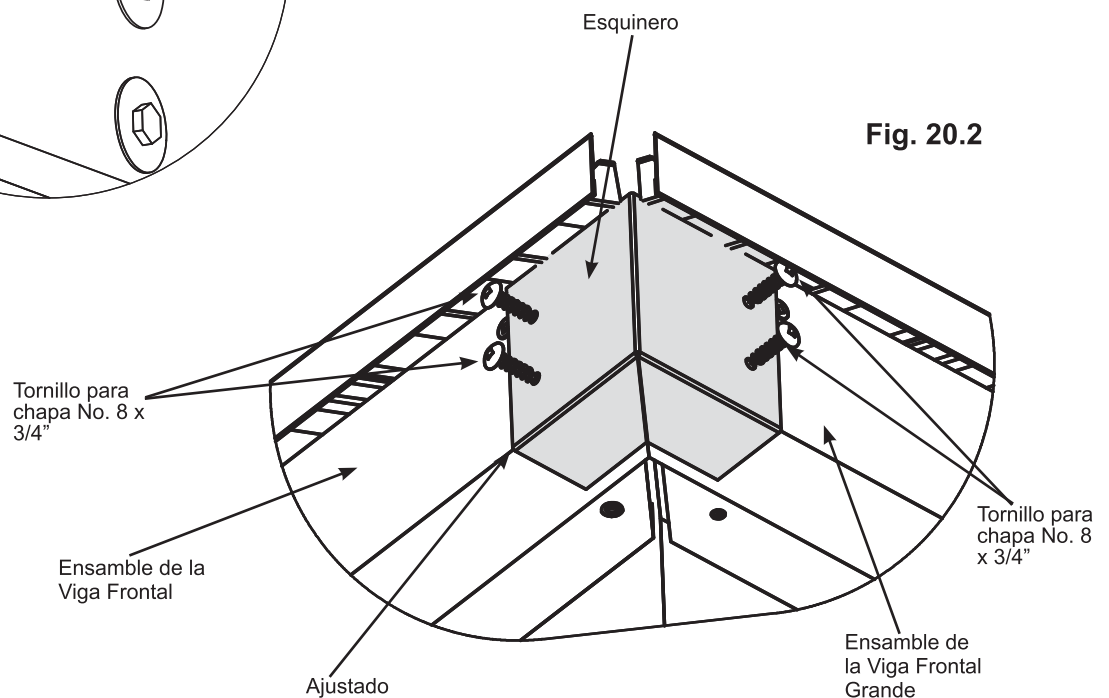
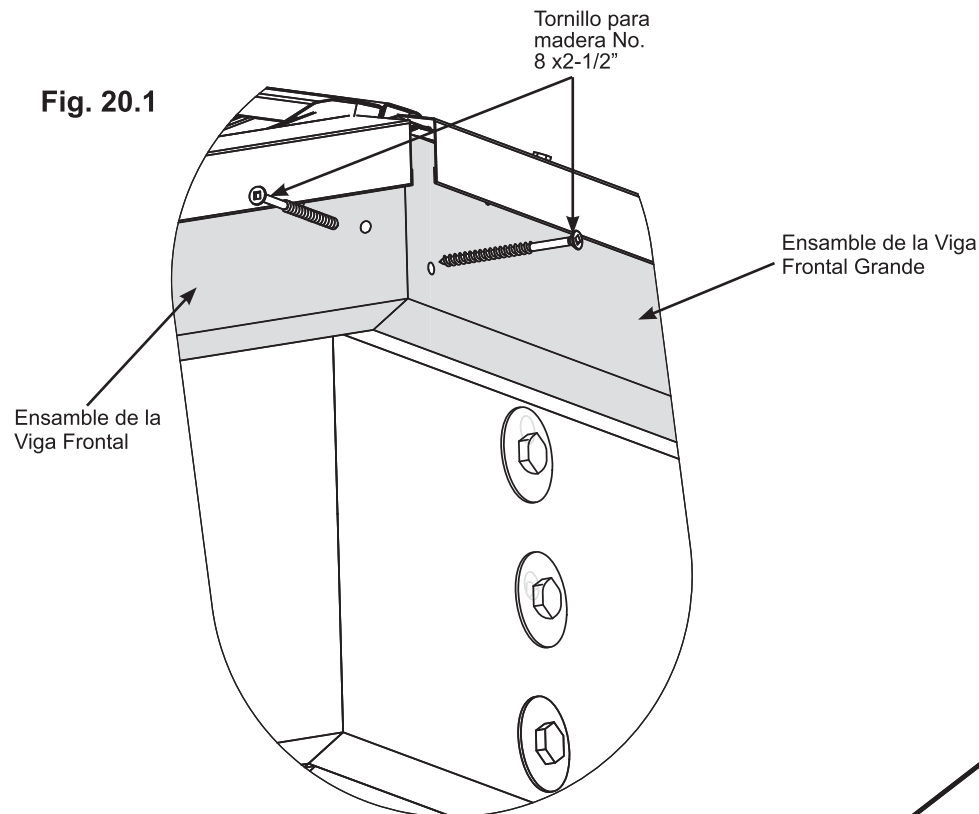
12 x Perno hexagonal de 1/4 x 2-3/4" (arandela grande de 1/4-5/16" x 2, tuerca de seguridad de 1/4")

Paso 20: Fijación de los esquineros



A: Desde el lado de afuera del ensamble, fije los Ensamblados del Techo Pequeño y los Ensamblados del Techo Grande al Ensamble de la Viga Frontal y al Ensamble de la Viga Frontal Grande con dos Tornillos para madera No.8 x 2-1/2" por esquina. Tal vez necesite que una persona levante el centro del techo para que las esquinas queden bien unidas. (fig. 20.1)

B: En cada esquina, coloque un Esquinero contra los Ensamblados de la Viga Frontal y la Viga Frontal Grande y empújelo hacia arriba de manera que la parte inferior quede contra la parte inferior de los ensamblados. Luego, fíjelos con dos tornillos para chapa No.8 x 3/4" por esquinero. (fig. 20.2)



Componentes:

4 x Esquinero

Tornillos y accesorios

8 x Tornillo para madera No.8 x 2-1/2"

16 x Tornillo para chapa No.8 x 3/4"

Paso 21: Fijación de los soportes de techo a viga - Ensamble del techo pequeño

A: En cada Ensamble del Techo Pequeño, por el agujero de la parte inferior de la tabla, fije sin ajustar un Soporte de Techo a Viga en cada vigueta con un perno hexagonal de 1/4 x 2" (con dos arandelas grandes de 1/4-5/16" y una tuerca de seguridad de 1/4") por soporte. (fig. 21.1 y 21.2)

B: Empuje los paneles hacia arriba desde la punta exterior e interior para asegurarse de que cada Sofito (648) esté bien unido a los Ensamblados de la Viga Corta y luego fije cada Soporte de Techo a Viga con tres Tornillos de cabeza plana No.12 x 1-1/2" por soporte. Instale el tornillo superior en la vigueta primero y luego los otros dos en la viga. Es normal que quede un pequeño hueco. (fig. 21.1 y 21.2)

C: Ajuste todos los pernos de los Soportes de Techo a Viga en ambos Ensamblados del Techo Pequeño.

Fig. 21.1
Vista interior

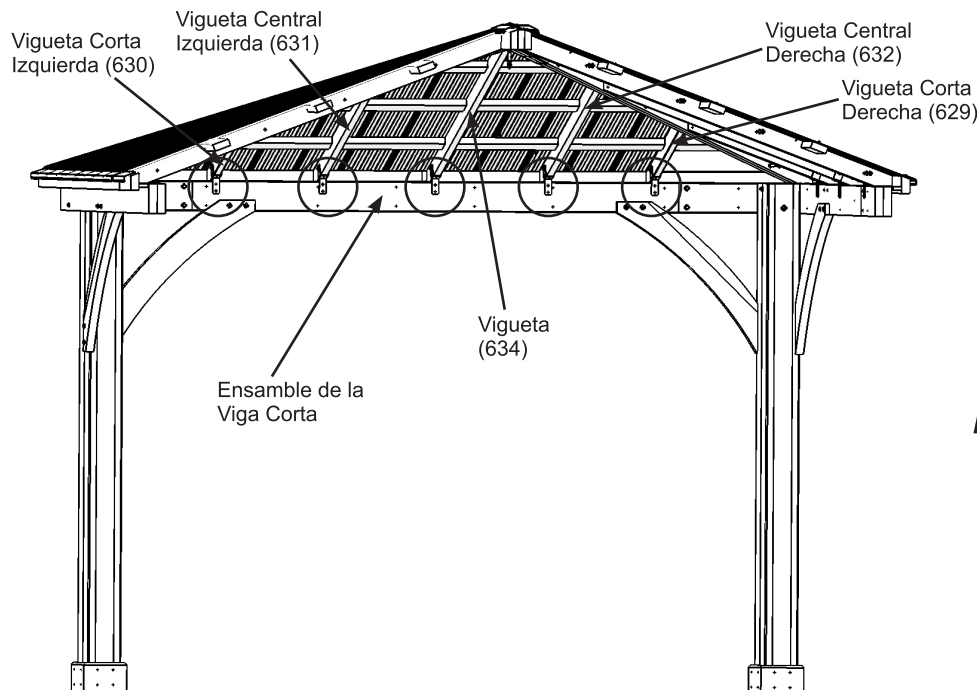
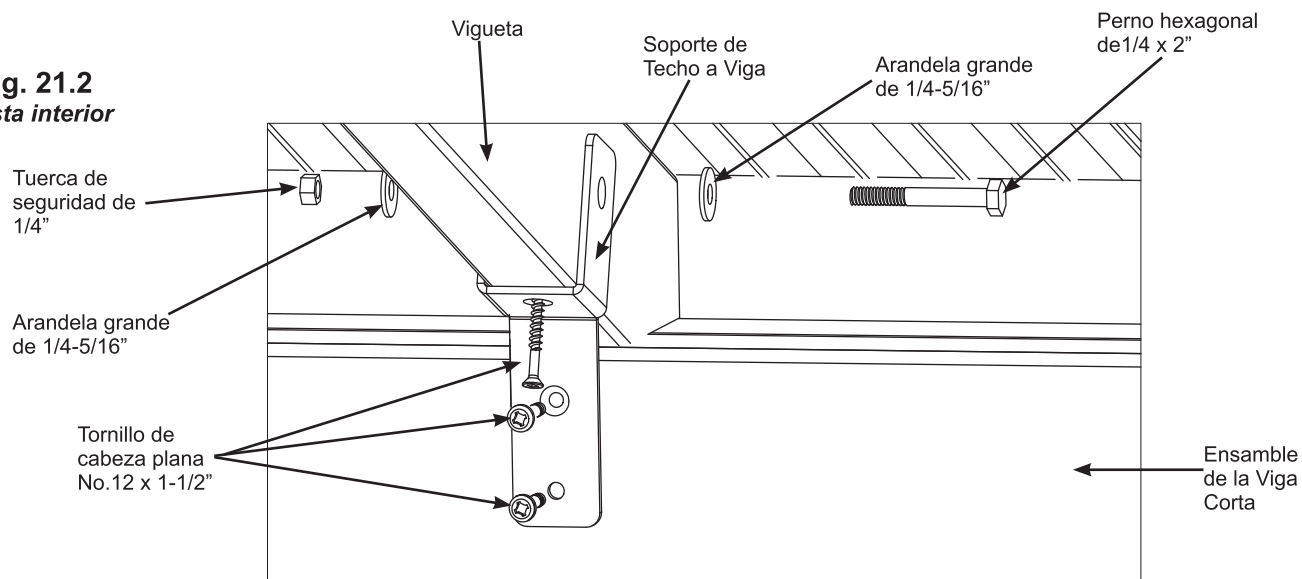


Fig. 21.2
Vista interior



Componentes

10 x Soporte de Techo a Viga

Tornillos y accesorios

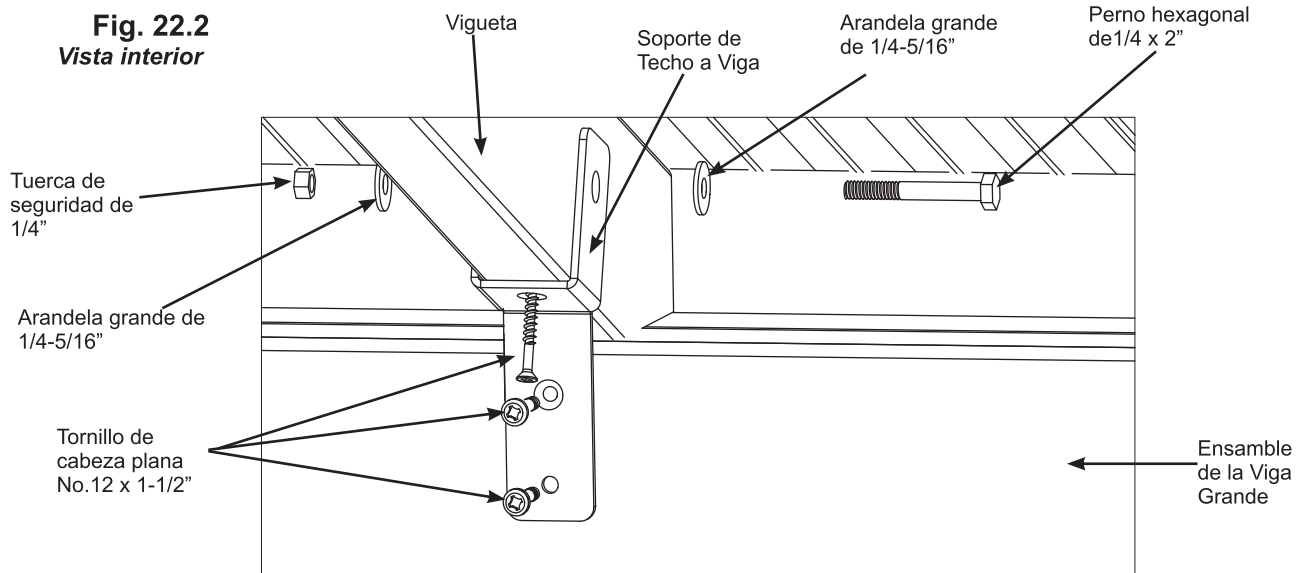
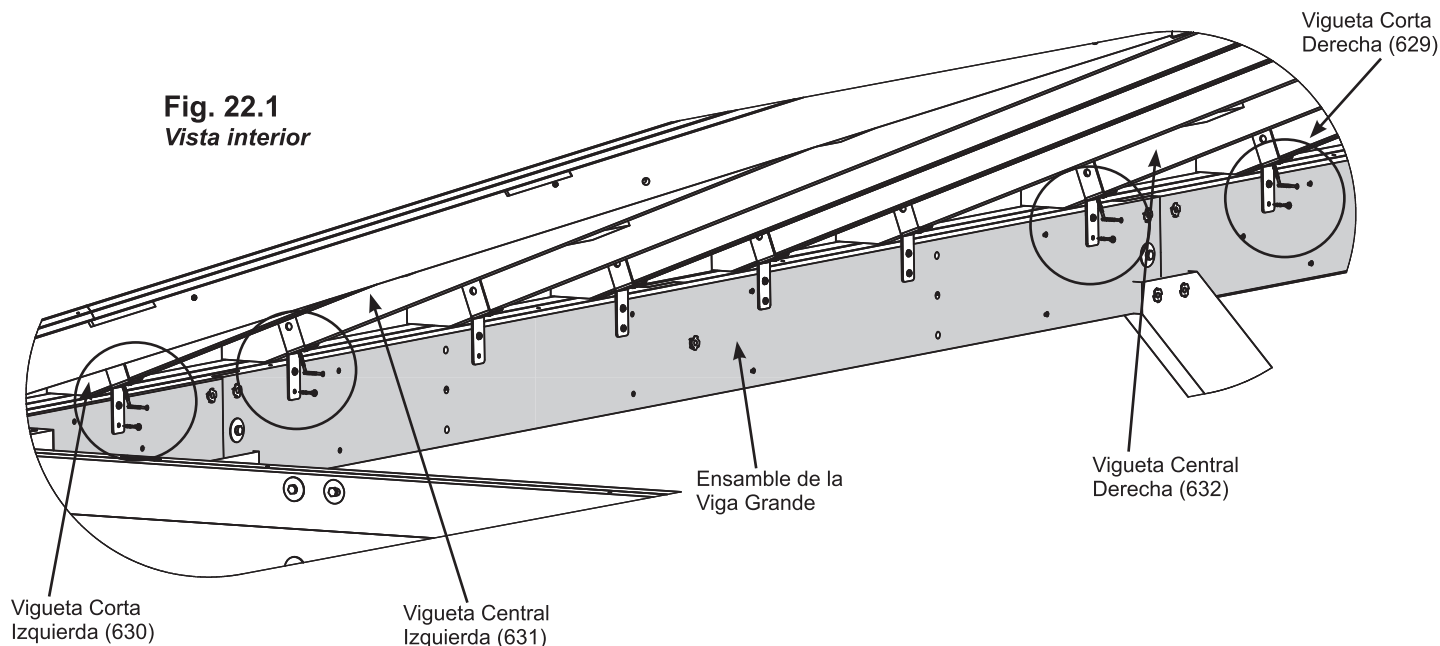
10 x Perno hexagonal de 1/4 x 2"
(arandela grande de 1/4-5/16" x 2, tuerca de seguridad de 1/4")

30 x Tornillo de cabeza plana No.12 x 1-1/2"

Paso 22: Fijación de los soportes de techo a viga - Ensamble del techo grande

A: En ambos Ensamblados del Techo Grande, por el agujero de la parte inferior de la tabla, fije sin ajustar un Soporte de Techo a Viga en cada Vigueta Corta Derecha (629), Vigueta Corta Izquierda (630), Vigueta Central Izquierda (631) y Vigueta Central Derecha (632) con un perno hexagonal de 1/4 x 2" (con dos arandelas grandes de 1/4-5/16" y una tuerca de seguridad de 1/4") y tres Tornillos de cabeza plana No.12 x 1-1/2" por soporte. Instale el tornillo superior en la vigueta primero y luego los otros dos en la viga. (fig. 22.1 y 22.2)

B: Ajuste todos los pernos de los Soportes de Techo a Viga en ambos Ensamblados del Techo Grande.



Componentes

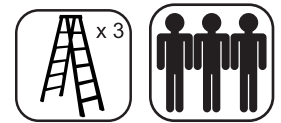
8 x Soporte de Techo a Viga

Tornillos y accesorios

8 x Perno hexagonal de 1/4 x 2"
(arandela grande de 1/4-5/16" x 2, tuerca de seguridad de 1/4")

24 x Tornillo de cabeza plana No.12 x 1-1/2"

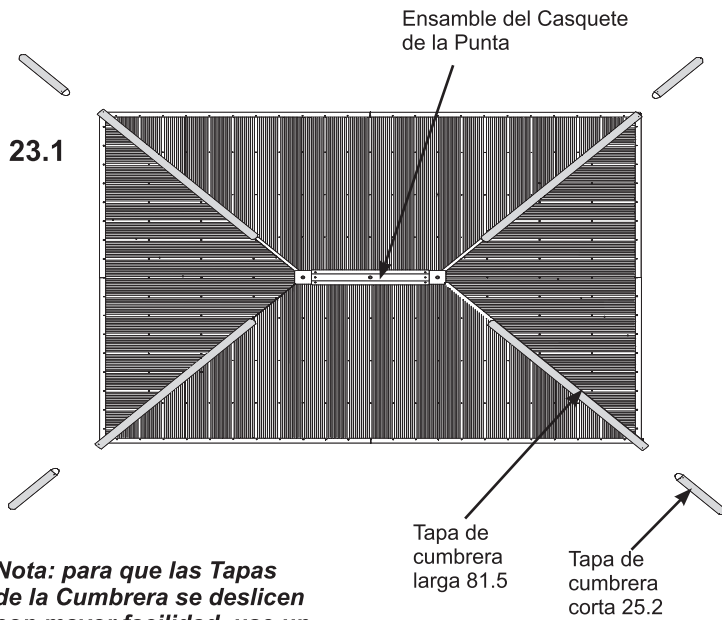
Paso 23: Fijación de las tapas de cumbrera a los paneles del techo



A: En cada esquina, deslice una Tapa de Cumbrera Larga 81.5 por los Clips de la Cumbrera, con el extremo cortado hacia adelante, de abajo hacia arriba. (fig. 23.1 y 23.2)

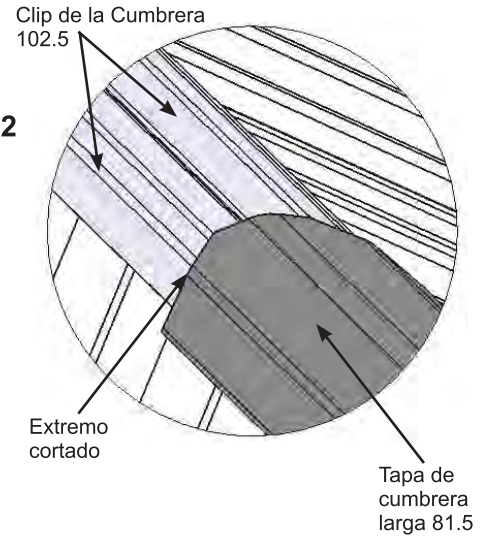
B: Deslice la Tapa de Cumbrera Corta 25.2 por los Clips de la Cumbrera con el extremo del inserto hacia adelante para empujar la Tapa de Cumbrera Larga 81.5 hacia arriba, levantando el Ensamble del Casquete de la Punta para que la Tapa de la Cumbrera Larga 81.5 encaje debajo. Fíjela con dos tornillos para chapa No.8 x 3/4" por set de Tapa de Cumbrera. (fig. 23.1, 23.3, 23.4 y 23.5)

Fig. 23.1



Nota: para que las Tapas de la Cumbrera se deslicen con mayor facilidad, use un lubricante como jabón líquido.

Fig. 23.2



Tornillo para chapa No. 8 x 3/4"

Fig. 23.5

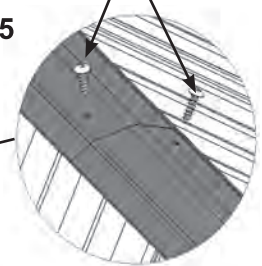


Fig. 23.3

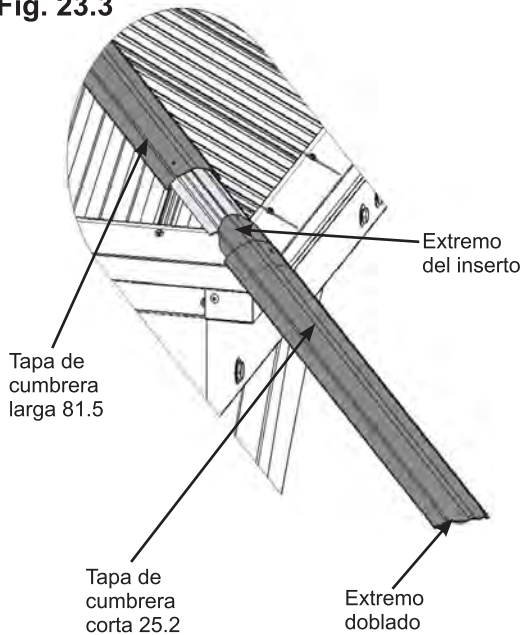
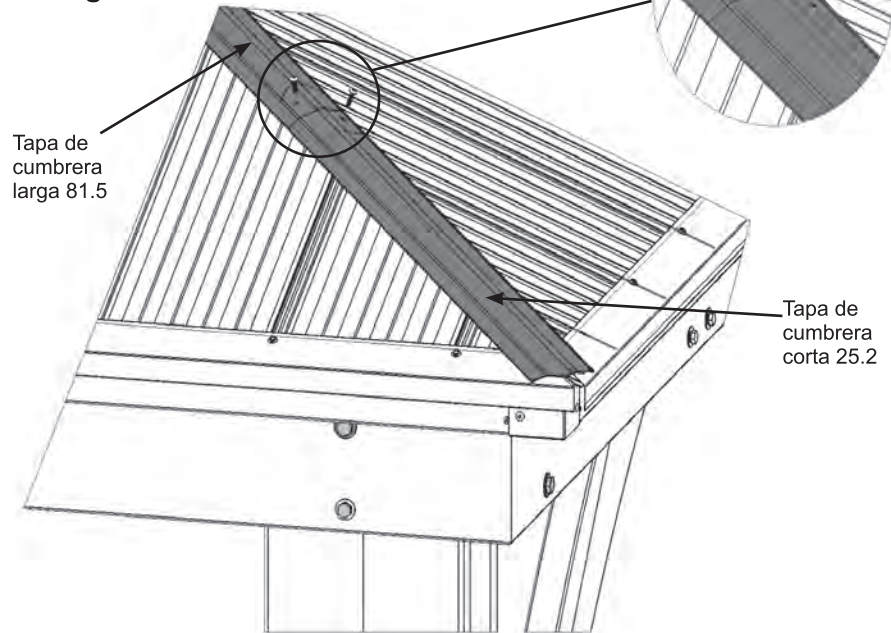


Fig. 23.4



Componentes:

- 4 x Tapa de Cumbrera Larga 81.5
- 4 x Tapa de Cumbrera Corta 25.2

Tornillos y accesorios

- 8 x Tornillo para chapa No. 8 x 3/4"

Paso 24: Colocación del detalle de la punta del techo



A: Inserte una tuerca de 1/4" en dos Asas de la Punta. Tenga cuidado, la tuerca está suelta y puede salirse hasta tanto no se enrosque en el perno de cabeza redonda y cuello cuadrado. (fig. 24.1)

B: Inserte dos Soportes de la Punta del Techo por cada perno de cabeza redonda y cuello cuadrado de los extremos de manera que encajen sobre las Esquinas de Vigüeta y luego una las Asas de la Punta a los pernos de cabeza redonda y cuello cuadrado y gírelos para ajustarlos. (fig. 24.2, 24.3 y 24.4)

C: Fije cada set de Soportes de la Punta del Techo a las Esquinas de Vigüeta de los Ensamblados del Techo Grande y Pequeño conectados, usando los agujeros ranurados, con cuatro Tornillos de cabeza plana No.10 x 1-1/4" por soporte. (fig. 24.2, 24.3 y 24.4)

Fig. 24.1

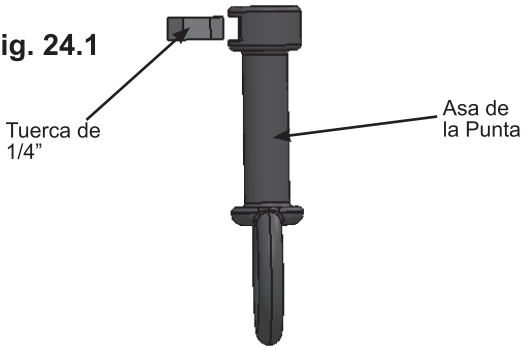


Fig. 24.3

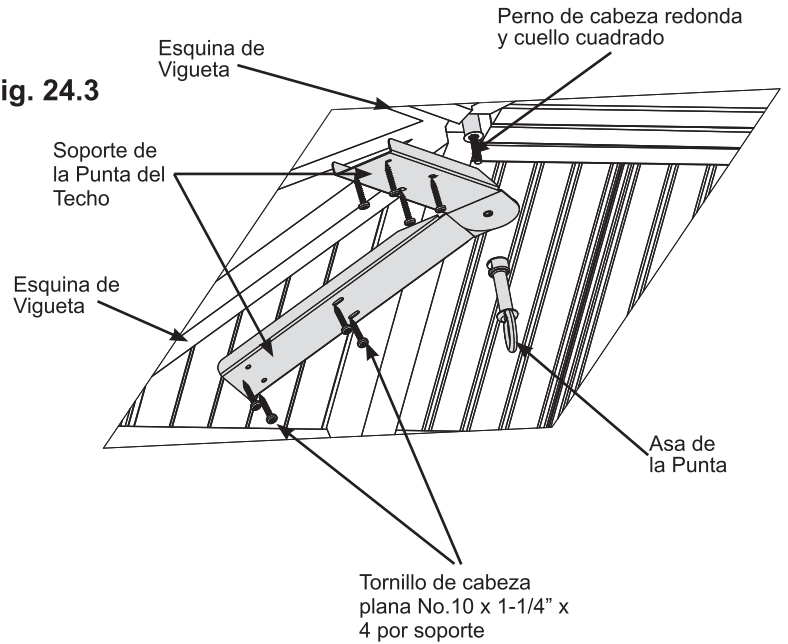


Fig. 24.4

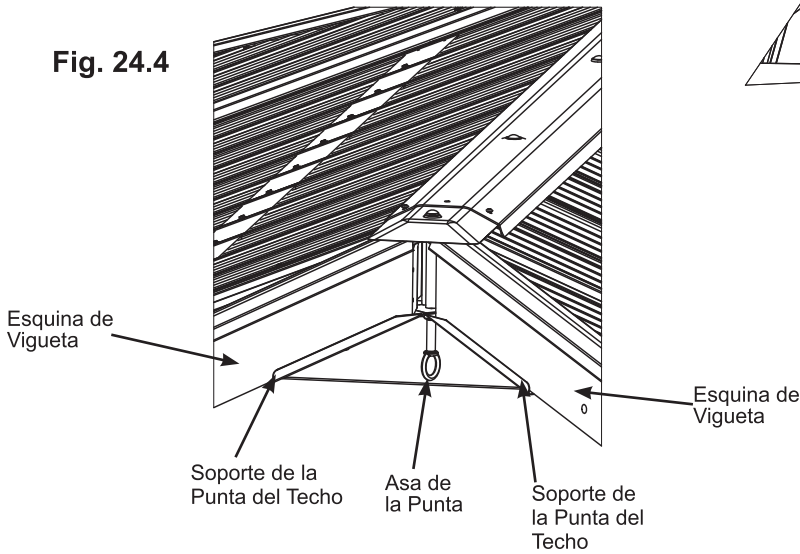
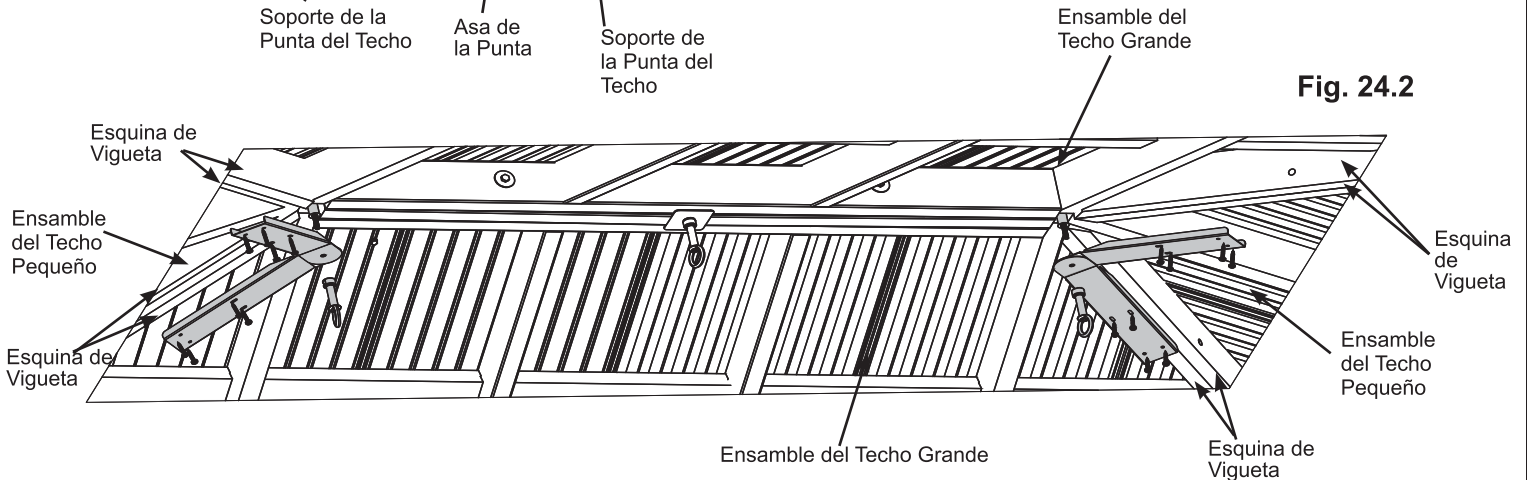


Fig. 24.2



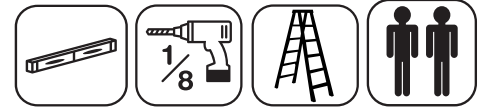
Componentes:

- 2 x Asa de la Punta
- 2 x Tuerca de 1/4"
- 4 x Soporte de la Punta del Techo

Tornillos y accesorios

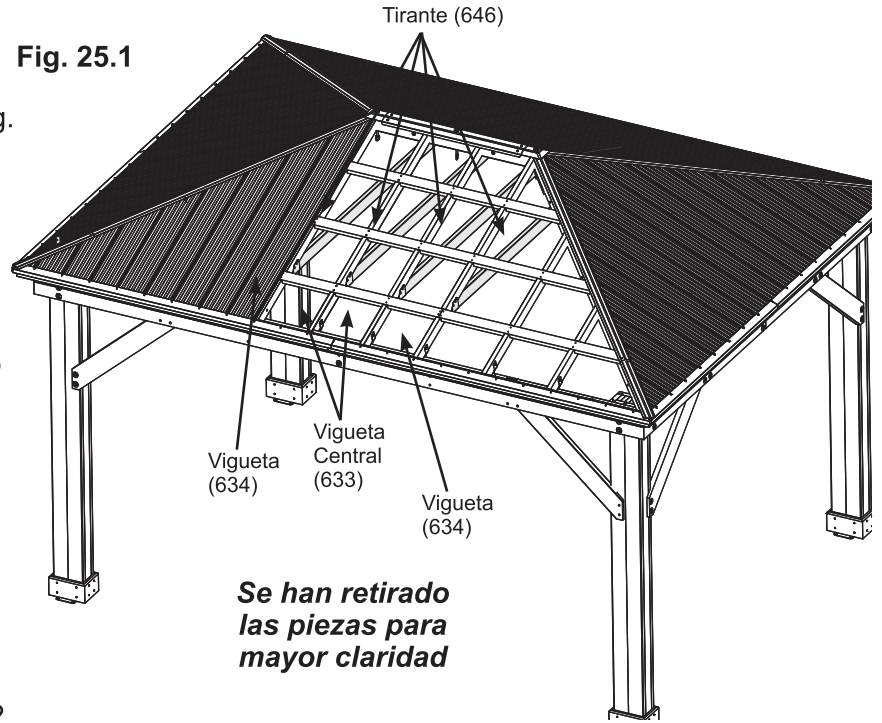
- 16 x Tornillo de cabeza plana No.10 x 1-1/4"

Paso 25: Fijación de los sujetadores de tirantes y los tirantes



A: Fije un Sujetador de Tirante en cada extremo de los cuatro Tirantes (646) con un tornillo de cabeza plana No.10 x 1-1/4" por sujetador usando los agujeros interiores. (fig. 25.2 y 25.3)

Fig. 25.1

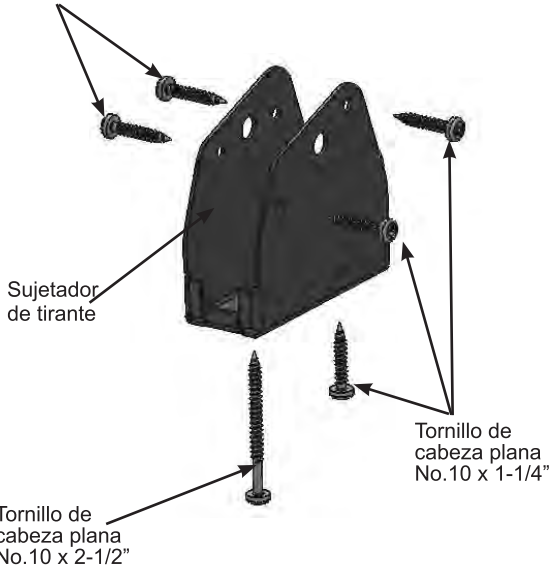


B: Con la ayuda de otra persona, coloque un Tirante (646) con los sujetadores contra cada Vigueta Central (633) y cada Vigueta (634) en los Ensamblajes del Techo Grande de manera que el Tirante (646) quede unido a las viguetas y nivelado. Fije el Sujetador del Tirante a las Viguetas con dos Tornillos de cabeza plana No.10 x 1-1/4" en ambos lados de cada sujetador. (fig. 25.1, 25.2 y 25.3)

C: Pre-perfore con mecha de 1/8" y fije los Sujetadores de Tirante a los Tirantes (646) y Viguetas con un tornillo de cabeza plana No.10 x 2-1/2" por sujetador. (fig. 25.1, 25.2 y 25.3)

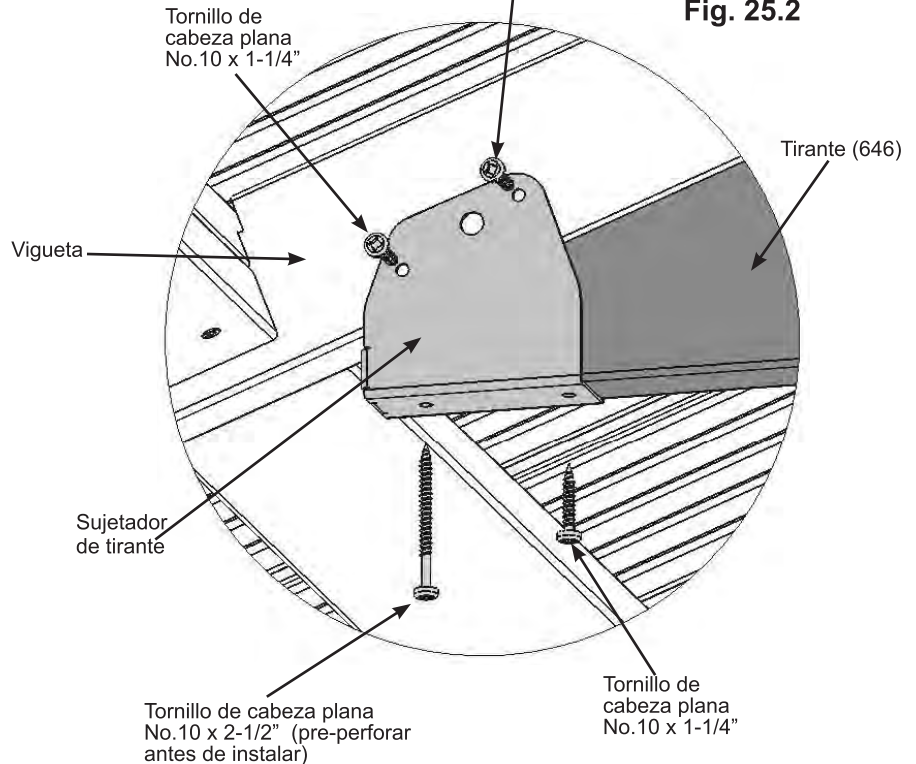
Tornillo de cabeza plana No.10 x 1-1/4"

Fig. 25.3



Tornillo de cabeza plana No.10 x 1-1/4"

Fig. 25.2



Piezas de madera

4 x Tirante (646)

Componentes:

8 x Sujetador de Tirante

Tornillos y accesorios

40 x Tornillo de cabeza plana No. 10 x 1-1/4"

8 x Tornillo de cabeza plana No. 10 x 2-1/2"

Paso 26: Fijación de los soportes retorcidos



A: Mida 4" hacia abajo desde el interior de cada Ensamble del Poste y coloque la parte inferior del Soporte Retorcido a 45° I o del Soporte Retorcido a 45° D en el lugar marcado. Luego fijelo al Ensamble del Poste y a la Esquina de Vigueta (Izquierda o Derecha) con cuatro Tornillos de cabeza plana No.12 x 1-1/2" por soporte. (fig. 26.1 y 26.2)

Fig. 26.1

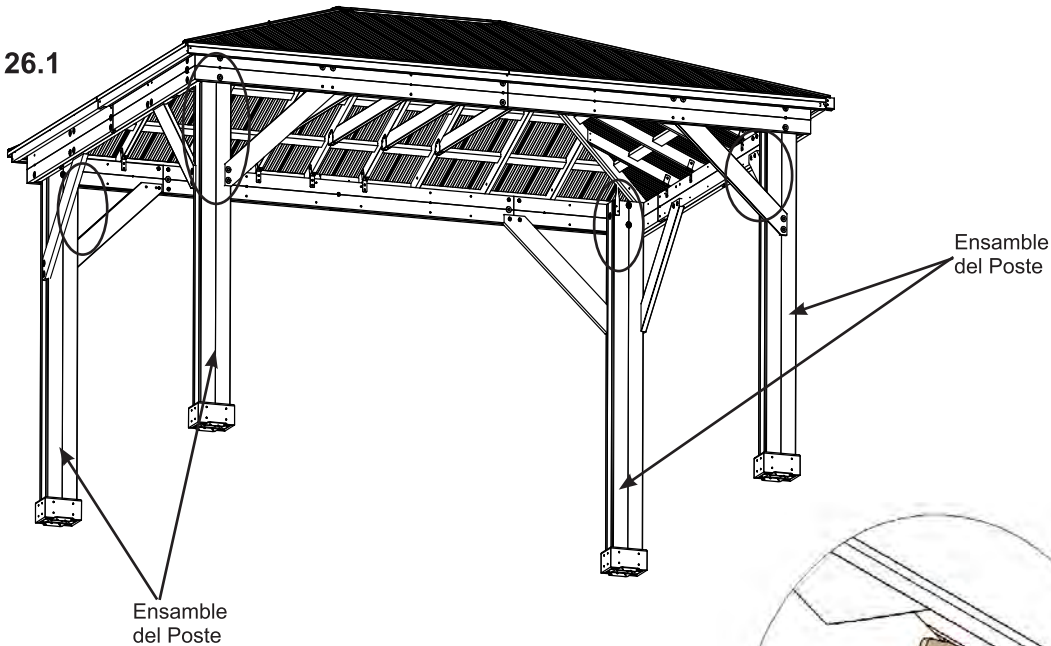
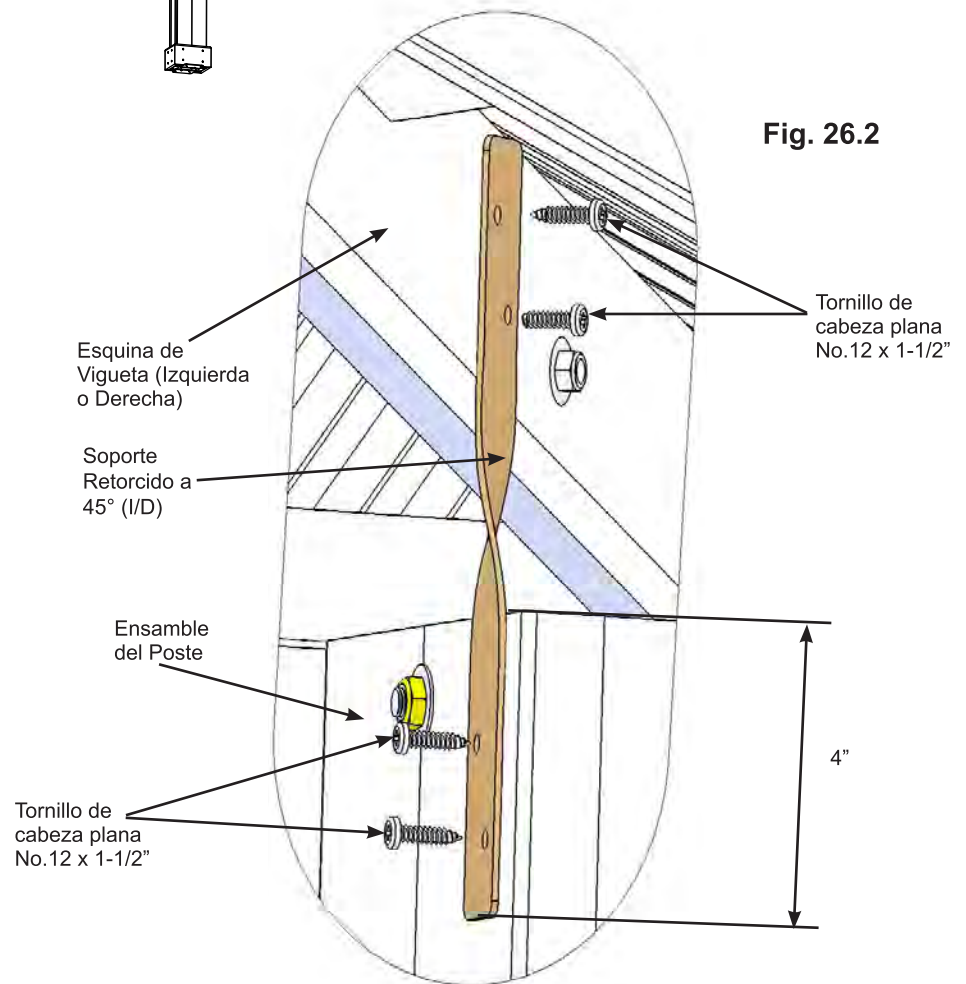


Fig. 26.2



Componentes:

2 x Soporte Retorcido a 45° I
2 x Soporte Retorcido a 45° D

Tornillos y accesorios

16 x Tornillo de cabeza plana No.12 x 1-1/2"



Paso 27: Ganchos metálicos y placa

A: Esta unidad trae dos Ganchos de 50 mm para fijar cables. Pueden colocarse en cualquier lugar a lo largo de las Viguetas. Pre-perfore con mecha de 1/8" antes de instalarlos. (fig. 27.1 y 27.2)

B: Coloque la Placa Identificatoria del Gazebo en un lugar visible del gazebo con dos Tornillos de cabeza plana No.10 x 1-1/4". La placa contiene advertencias de seguridad e información de contacto importante. Incluye un número de código para que pueda obtener información crítica o solicitar repuestos para este modelo específico. (fig. 27.1 y 27.3)

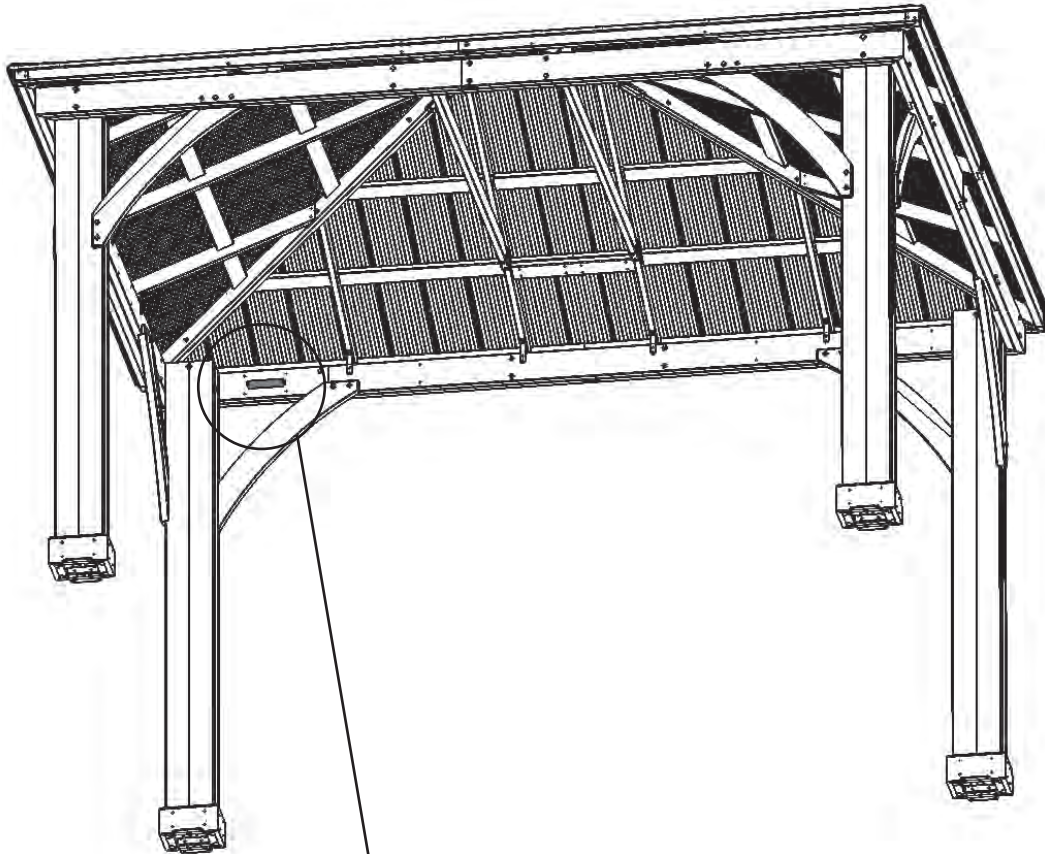


Fig. 27.1

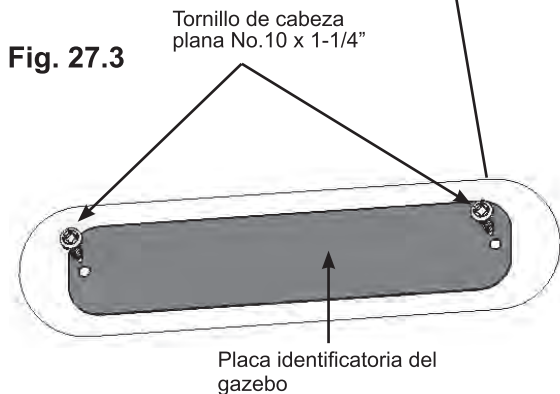


Fig. 27.3

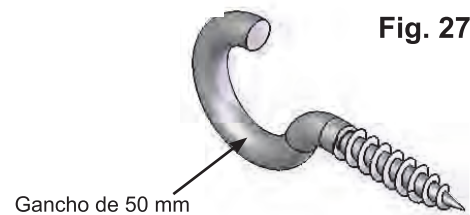


Fig. 27.2

Nota: Se incluyen 2 ganchos de uso opcional para sujetar cables. Estos ganchos no están diseñados para sujetar cosas pesadas como lámparas, maceteros, etc.

Componentes:

2 x Gancho de 50 mm
1 x Placa Identificatoria del Gazebo

Tornillos y accesorios

2 x Tornillo de cabeza plana No.10 x 1-1/4"



Customer Registration Card - Tarjeta de Registro del Cliente - Carte d'inscription du client

First Name - Primer Nombre - Prénom	Initial - Inicial - Initiale	Last Name - Apellido - Nom de famille

Street - Calle - Rue	PO Box - Casilla postal - Boîte postale	Apt. No. - App.

City - Ciudad - Ville	State/Province - Estado/Provincia - État/Province

ZIP/Postal Code - Código Postal - ZIP/Code postal	Country - País - Pays

E-mail Address - Dirección de E-mail - Adresse courriel	Telephone Number - No. de Teléfono - N° de téléphone

Model Name - Nombre del Modelo - Nom du modèle	Model Number (from front cover) - Número de Modelo (de la portada) - N° du modèle (page de couverture)

Date of Purchase - Fecha de Compra - Date d'achat (mm/dd/yyyy) (mm/dd/aaaa) (mm/jj/aaaa)	Place of Purchase - Comprado a - Lieu d'achat

Comments - Comentarios - Commentaires:

Mail To - Enviar por Correo a - Envoyer par courrier à:

Yardistry
375 Sligo Road West, PO Box 10
Mount Forest, Ontario, Canada, N0G 2L0
Attention: Consumer Relations
Atención a: Servicio de Atención al Cliente
À l'attention de: Service à la clientèle

Online Registration - Registro online - Enregistrement en ligne:

<http://yardistrystructures.com/warranty.php>

Yardistry would like to say "Thank you" for your time and feedback.
Yardistry quiere "Agradecerle" por su tiempo y su opinión.
Yardistry aimerait vous remercier d'avoir pris le temps de répondre au sondage.