

# PAVILLON EN BOIS 12' x 16'

avec TOIT EN ALUMINIUM

Instructions d'installation et d'utilisation – YM12944C



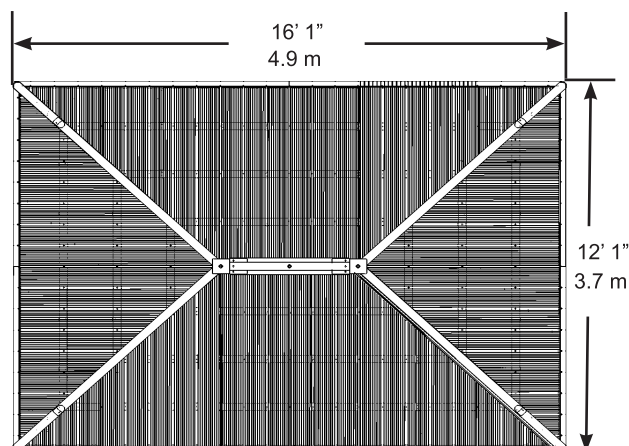
HAUTEUR:  
10'4" / 3.15m

Révisé 12-21-2018

**YARDISTRY**<sup>®</sup>

Yardistry – Amérique du Nord  
Soutien à la clientèle sans frais: 1.888.509.4382  
info@yardistrystructures.com  
www.yardistrystructures.com

Yardistry / Selwood Products – Europe  
Soutien à la clientèle: +44 1284 852569  
parts@selwoodproducts.com  
www.selwoodproducts.com



## Avis important de sécurité!

Les composantes Yardistry sont conçues uniquement pour des fins d'intimité, de décoration et d'ornementation.

### **Le produit N'EST PAS CONÇU pour les usages suivants:**

- Barrière de sécurité pour empêcher l'accès à des piscines, spas ou étangs.
- Support structural pour bâtiment, structure, objet lourd ou balançoire.
- Utilisation en tant que structure brise-vent, ou servant à accumuler la pluie ou la neige, ce qui créerait une charge supplémentaire sur le produit.

**Des structures permanentes pourraient nécessiter un permis.** En tant qu'acheteur ou installateur de ce produit, nous vous conseillons de consulter les départements locaux d'urbanisme, de zonage, et d'inspection de bâtiments pour les indications relatives au code du bâtiment et aux exigences de zonage.

**Le bois n'est PAS ignifuge et peut s'enflammer.** Les barbecues, foyers extérieurs et cheminées représentent un risque d'incendie s'ils sont situés trop près de la structure Yardistry. Consultez le manuel d'utilisation du barbecue, foyer extérieur ou de la cheminée pour connaître les distances sécuritaires pour les matériaux combustibles.

**Portez des gants pour éviter les blessures** pouvant être causées par les bordures tranchantes des éléments individuels avant l'assemblage.

**Lors de l'installation, respectez toutes les normes de sécurité de vos outils et portez des lunettes de protection certifiées par l'OHSA.** Certaines structures pourraient nécessiter l'aide de deux personnes ou plus pour une installation sécuritaire.

**Vérifiez les installations souterraines avant de creuser ou d'enfoncer des piquets dans le sol!**

**Pendant l'assemblage, il est important de suivre attentivement les instructions,** d'effectuer l'assemblage sur une surface solide et de niveau, et de respecter les instructions d'alignement, de mise à niveau et d'ancrage, afin de minimiser les espacements entre les joints de bois pendant l'assemblage.

## **Information générale**

**Information générale:** Les composantes en bois sont fabriquées en cèdre et sont protégées à l'aide d'une teinture à base d'eau appliquée en usine. Les noeuds, petites fissures et craquelures ainsi que les altérations atmosphériques sont des phénomènes naturels, et n'affectent pas la solidité du produit. Il est important d'appliquer annuellement une teinture ou un scellant imperméabilisant à base d'eau, afin de limiter l'usure et les fissures.

**[www.yardistrystructures.com](http://www.yardistrystructures.com)**

Questions?

Appelez-nous sans frais ou écrivez-nous au:

1 (888) 509-4382

[info@yardistrystructures.com](mailto:info@yardistrystructures.com)

Brevets en instance

# Garantie limitée

Yardistry garantit que ce produit est exempt de défauts de fabrication ou de conception pendant une période d'un (1) an suivant la date d'achat. De plus, pour tout produit avec du bois, tout le bois est garanti pendant cinq (5) ans contre la dégradation et la pourriture. Cette garantie s'applique à l'acheteur original, et n'est pas transférable.

Un entretien régulier est requis afin d'assurer l'intégrité de votre produit, et constitue une exigence pour cette garantie. Cette garantie ne couvre aucun coût d'inspection.

## **Cette garantie limitée ne couvre pas:**

- Main d'oeuvre pour le remplacement de tout élément défectueux;
- Dommages indirects ou consécutifs;
- Défauts esthétiques n'affectant pas la performance ou l'intégrité;
- Vandalisme; installation ou usage inadéquat; actes de la nature incluant, sans s'y limiter, le vent, les tempêtes, la grêle, les inondations ou une exposition excessive à l'eau;
- Faible torsion déformation ou fendillement, ou toute autre transformation naturelle du bois n'affectant pas la performance ou l'intégrité.

Les produits Yardistry ont été conçus dans une optique de qualité et de sécurité. Toute modification effectuée au produit original pourrait endommager l'intégrité structurelle du produit, entraînant des défaillances et potentiellement des blessures. Yardistry ne peut assumer aucune responsabilité pour les produits ayant été modifiés. De plus, toute modification annule toutes les garanties, quelles qu'elles soient.

**Ce produit est garanti pour un USAGE RÉSIDENTIEL SEULEMENT. Yardistry décline toute autre déclaration ou garantie, expresse ou implicite.**

*Cette garantie vous octroie des droits légaux spécifiques. Vous pourriez bénéficier d'autres droits, qui varient selon l'état ou la province ou vous résidez. Cette garantie exclut tous les dommages indirects, toutefois, certains états ne permettent pas la restriction ou l'exclusion des dommages indirects, alors cette restriction pourrait ne pas s'appliquer à votre situation.*

## Instructions pour un entretien adéquat

Votre structure Yardistry est conçue et fabriquée à l'aide de matériaux de qualité. Comme pour tous les produits d'extérieur, elle sera soumise au climat et à l'usure. Afin de maximiser l'utilisation, la sécurité et la durée de vie de votre structure, il est important que vous l'entretenez adéquatement.

### QUINCAILLERIE:

- Assurez-vous qu'aucune rouille n'est présente. Si c'est le cas, poncez et repeignez à l'aide de peinture sans plomb respectant la norme CFR 1303.
- Inspectez et resserrez toute la quincaillerie après l'assemblage; après le premier mois d'usage; et ensuite annuellement. Ne pas trop serrer afin de ne pas écraser ou fendiller le bois.
- Assurez-vous qu'aucune bordure coupante ou filet de vis ne dépasse, ajoutez des rondelles si nécessaire.

### PIÈCES DE BOIS:

- L'application d'une teinture ou d'un scellant imperméabilisant (à base d'eau) sur une base annuelle constitue un entretien important pour une durée de vie et une résistance accrues du produit.
- Assurez-vous qu'il n'existe pas de détérioration, de dommage structurel ou d'éclats de bois. Sablez les éclats de bois et remplacez les pièces de bois détériorées. Comme pour toute structure en bois, quelques craquelures et de petits fendillements dans le bois sont normaux.
- Certains espacements pourraient être présents entre certains joints de bois.

## Guides d'assemblage

### Outils nécessaires:

- |                                 |                        |                            |
|---------------------------------|------------------------|----------------------------|
| • Ruban à mesurer               | • Échelle de 8'        | • Échelle de 6' x 3        |
| • Niveau de menuisier           | • Lunettes de sécurité | • Équerre                  |
| • Perceuse standard ou sans fil | • Assistant adulte     | • Clé à rochet             |
| • Marteau Griffé                | • Gants                | • Douille 7/16, 1/2 & 9/16 |
| • 7/16" & 9/16" Wrench          | • Casque de sécurité   |                            |

### Symboles:

Dans ces instructions, des symboles apparaissent au haut, dans le coin droit des pages.



- Obtenir de l'aide. Où ce symbole apparaît, 2, 3 ou 4 personnes sont requises pour compléter cette étape. Afin d'éviter des blessures ou des dommages à la structure, assurez-vous d'obtenir de l'aide.



- Utiliser un ruban à mesurer pour assurer un positionnement juste



- Pré-percer un trou avant la pose de la vis ou Vis à bois afin d'éviter de faire craquer le bois.

**Si vous jetez une structure Yardistry:** Veuillez démonter et jeter l'unité de façon à ne pas créer de risque excessif au moment de l'élimination. Assurez-vous de respecter vos normes locales de mise aux rebuts.

## Conseils d'assemblage

Ci-dessous se trouvent des conseils utiles pour faciliter et optimiser le processus d'assemblage.

### PRÉASSEMBLAGES:

(Ex : Assemblage de poutre et de montant, Assemblage de chevron de toit, etc)

- Travaillez sur une surface solide, droite et surélevée, telle qu'une table ou un chevalet de sciage.
- Gardez tous les éléments appuyés, tel qu'indiqué dans les instructions.
- Lors de l'assemblage des poutres, gardez les pièces droites, plates et fermement appuyées.

### PIÈCES DE MÉTAL :

- Le matériel de toit possède des bordures coupantes, portez des gants de sécurité.
- Retirez le film plastique protecteur de chaque côté des panneaux en métal juste avant l'installation de chaque pièce.
- Placez les éléments de toiture sur une surface non abrasive avant et après l'assemblage, car ces derniers pourraient plier, se bosseler ou s'égratigner facilement.
- Les vis de toiture peuvent facilement écraser les panneaux de toit et les bordures du toit lors de l'utilisation d'une perceuse électrique. Nous recommandons de serrer les vis de toiture à la main, afin qu'elles soient bien fermement appuyées contre le matériel de toiture.

## Exemples d'installation permanente

**Note: Il est essentiel que vous débutiez avec des fondations d'équerre, solides et de niveau, ou encore une semelle ou terrasse de béton pour la pose de votre pergola.**

Nous fournissons les supports de montant avec cette structure, afin de vous permettre d'effectuer une installation permanente de votre structure sur une surface de bois ou de béton préexistante ou nouvellement posée.

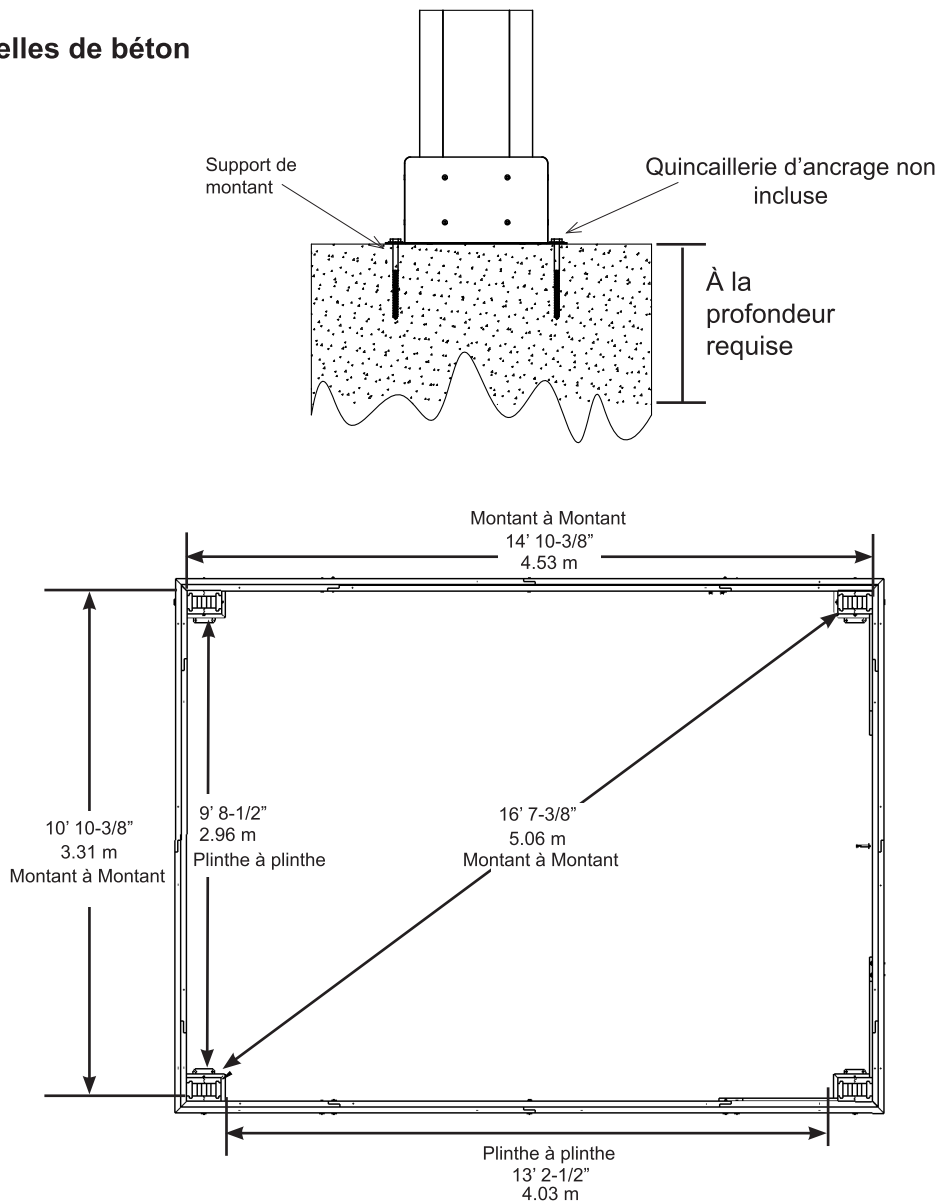
- La quincaillerie pour fixer le support de montant à la structure est incluse.
- La quincaillerie permettant d'effectuer une installation permanente de la structure peut être achetée séparément chez votre quincailler local.

Si vous effectuez une installation sur des semelles de béton, consultez ce qui suit afin de vous assurer d'effectuer un positionnement adéquat. Veuillez vous assurer qu'aucun service souterrain, tel que gaz, téléphone, câble ou ligne d'arrosage, n'est situé sur le lieu de l'installation.

Ci-dessous se trouvent quelques exemples d'installation de la structure sur des surfaces de bois ou de béton.

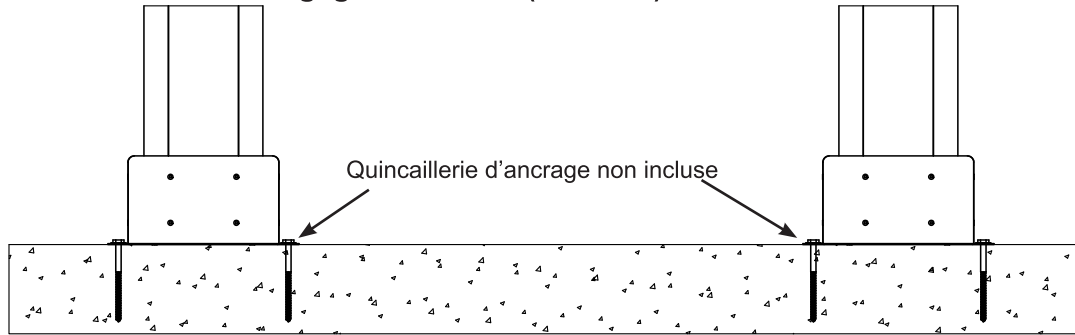
Référez-vous à vos codes municipaux et du bâtiment, règlements, politiques de voisinage ou restrictions de hauteur relativement à ce type de structure, afin d'obtenir les informations portant sur les exigences d'installation.

### Semelles de béton

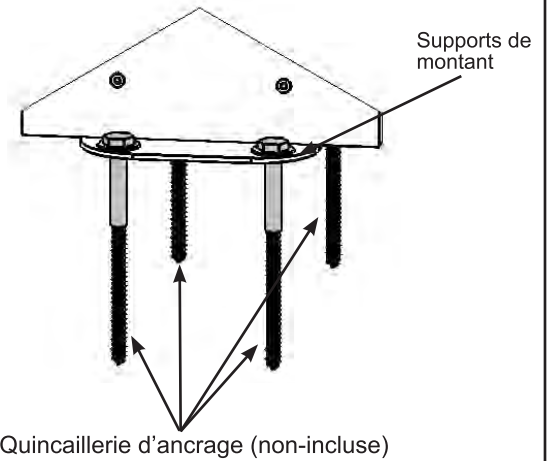
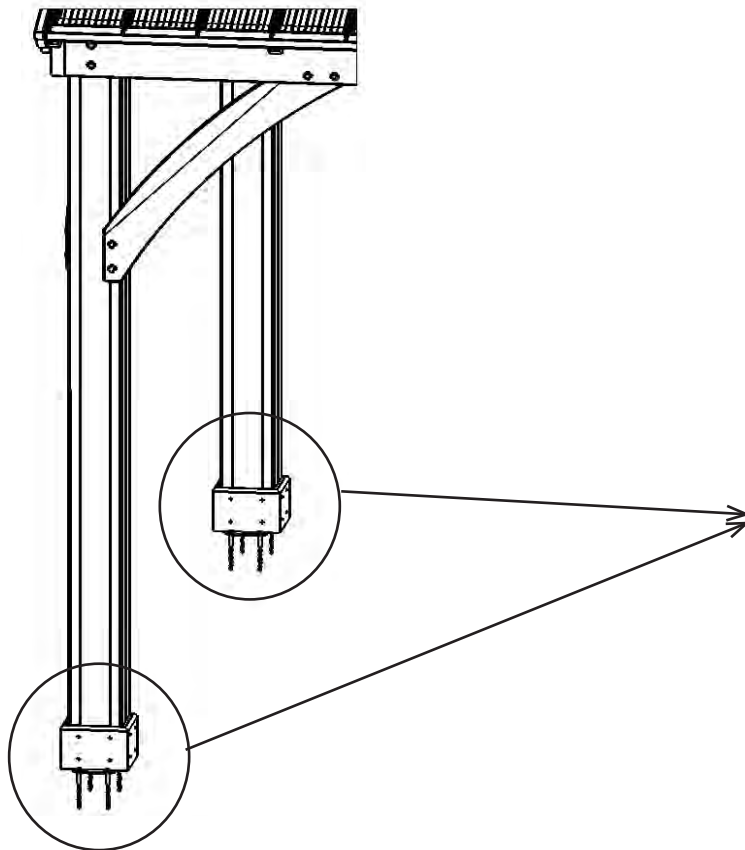
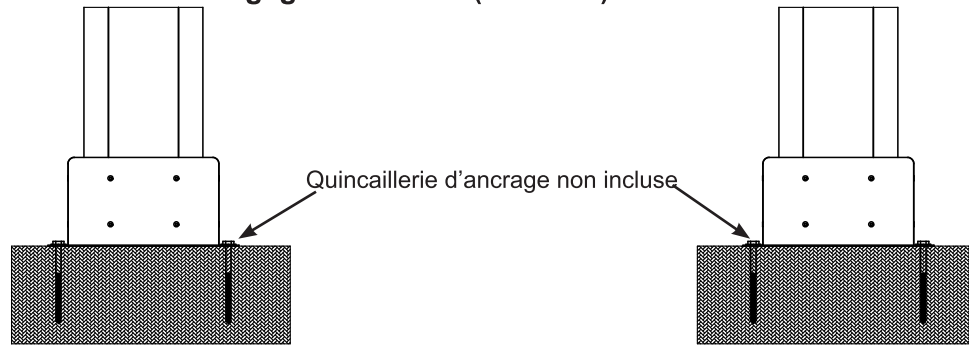


## Exemples d'installation permanente (suite)

**Patio de béton [(min. 11' 10-3/8" x 15' 10-3/8" (3.616 m x 4.836 m))  
avec dégagement de 6" (15.24 cm) de tous les côtés**



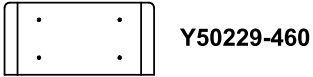
**Terrasse de bois [(min. 11' 10-3/8" x 15' 10-3/8" (3.616 m x 4.836 m))  
avec dégagement de 6" (15.24 cm) de tous les côtés**



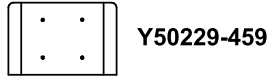
**Les supports de montants ont un trou de 1/2 po  
de diamètre pour la quincaillerie d'ancrage**

# Identification des pièces ( Les dimensions sont approximatives et sont illustrées pour faciliter l'identification des pièces pour l'assemblage. Les dimensions réelles peuvent varier. )

**8pc. Longue plinthe FSC (460)**  
23.8 x 133.4 x 276.2mm (15/16 x 5¼ x 10-7/8")



**8pc. Plinthe FSC (459)**  
23.8 x 133.4 x 200mm (15/16 x 5¼ x 7-7/8")



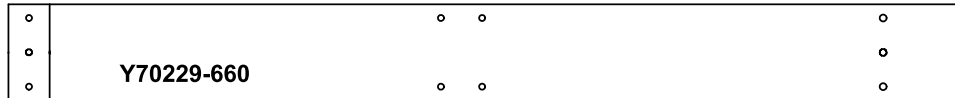
**4pc. Gousset linéaire droit FSC (786)** 38.1 x 139.7 x 1096.2mm (1½ x 5½ x 43-3/16")



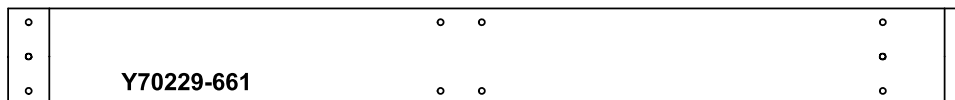
**4pc. Gousset linéaire gauche FSC (787)** 38.1 x 139.7 x 1096.2mm (1½ x 5½ x 43-3/16")



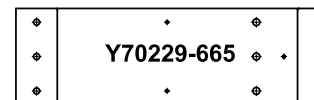
**2pc. Poutre gauche courte FSC (660)** 38.1 x 177.8 x 1769.7mm (1½ x 7 x 69-5/8")



**2pc. Poutre droite courte FSC (661)** 38.1 x 177.8 x 1769.7mm (1½ x 7 x 69-5/8")



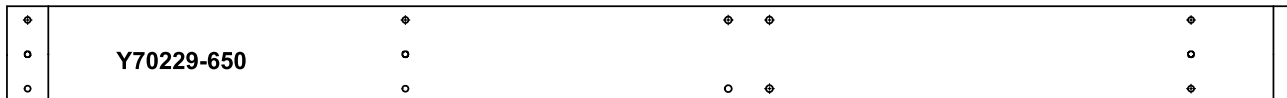
**4pc. Poutre d'extrémité courte FSC (665)**  
38.1 x 177.8 x 558.6mm (1½ x 7 x 22")



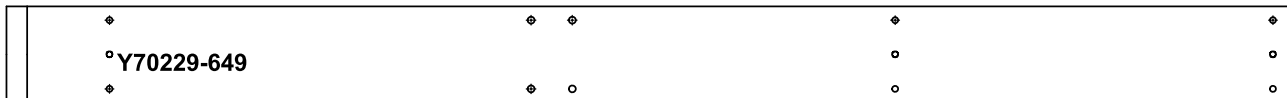
**2pc. Poutre centrale courte FSC (664)** 38.1 x 177.8 x 2422.1mm (1½ x 7 x 95-3/8")



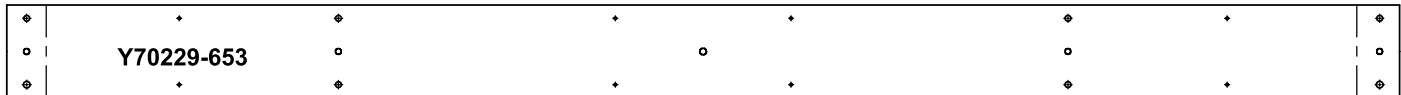
**2pc. Extrémité extérieure gauche FSC (650)** 38.1 x 177.8 x 2379.7mm (1½ x 7 x 93-11/16")



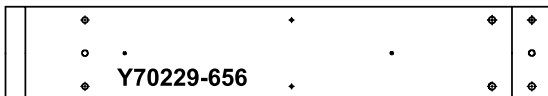
**2pc. Extrémité extérieure droite FSC (649)** 38.1 x 177.8 x 2379.7mm (1½ x 7 x 93-11/16")



**2pc. Poutre intérieure longue FSC (653)** 38.1 x 177.8 x 2667mm (1½ x 7 x 105")



**4pc. Poutre intérieure FSC (656)** 38.1 x 177.8 x 1046.2mm (1½ x 7 x 41-3/16")



**NOTE:** Des pièces ont été emballées dans les Montants (621) 6 x 9. Regardez dans les montants pour ces pièces.

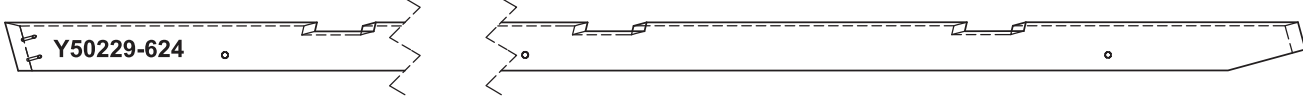
**4pc. Montant FSC (621) 6 x 9** 152.4 x 228.6 x 2387.6mm (6 x 9 x 94")



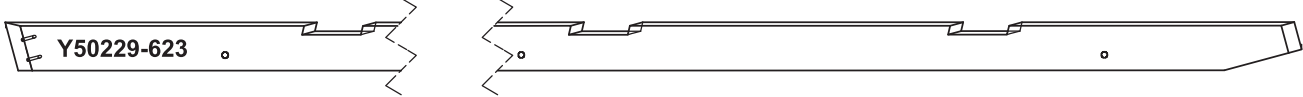


# Identification des pièces (Les dimensions sont approximatives et sont illustrées pour faciliter l'identification des pièces pour l'assemblage. Les dimensions réelles peuvent varier.)

4pc. Coin de chevron gauche FSC (624) 25.4 x 88.9 x 2597.8mm (1 x 3½ x 102¼")



4pc. Coin de chevron droit FSC (623) 25.4 x 88.9 x 2597.8mm (1 x 3½ x 102¼")



2pc. Fascia gauche court FSC (627) 38.1 x 82.6 x 1855.5mm (1½ x 3¼ x 73-1/16")



2pc. Fascia droit court FSC (628) 38.1 x 82.6 x 1855.5mm (1½ x 3¼ x 73-1/16")



4pc. Chevron court droit FSC (629) 31.8 x 76.2 x 805.5mm (1¼ x 3 x 31-3/4")



4pc. Chevron court gauche FSC (630) 31.8 x 76.2 x 805.5mm (1¼ x 3 x 31-3/4")



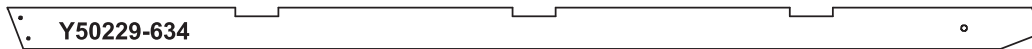
4pc. Chevron central gauche FSC (631) 31.8 x 76.2 x 1338.9mm (1¼ x 3 x 52-3/4")



4pc. Chevron central droit FSC (632) 31.8 x 76.2 x 1338.9mm (1¼ x 3 x 52-3/4")



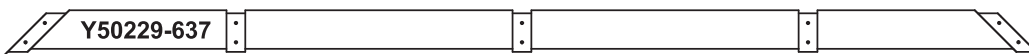
6pc. Chevron FSC (634) 31.8 x 76.2 x 1907mm (1¼ x 3 x 75-1/16")



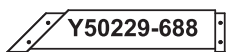
2pc. Bride supérieure FSC (636) 31.8 x 76.2 x 953.8mm (1¼ x 3¼ x 37-35/64")



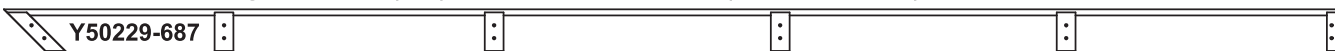
2pc. Bride centrale FSC (637) 31.8 x 76.2 x 1908.3mm (1¼ x 3 x 75-1/8")



2pc. Bride inférieure droite FSC (688) 31.8 x 76.2 x 406.3mm (1¼ x 3 x 16")



2pc. Bride inférieure gauche FSC (687) 31.8 x 76.2 x 1908.3mm (1¼ x 3 x 75-1/8")



4pc. Long soffite FSC (647) 15.9 x 41.3 x 2383mm (5/8 x 1-5/8 x 93-13/16")



4pc. Soffite FSC (648) 15.9 x 41.3 x 1774.5mm (5/8 x 1-5/8 x 69-7/8")



# Identification des pièces (Les dimensions sont approximatives et sont illustrées pour faciliter l'identification des pièces pour l'assemblage. Les dimensions réelles peuvent varier.)

2pc. Bloc de fascia FSC (639) 38.1 x 50.8 x 368mm (1½ x 2 x 14½")

Y50229-639



2pc. Fascia droit long FSC (626) 38.1 x 82.6 x 2465.5mm (1½ x 3¼ x 97-1/16")

Y50229-626



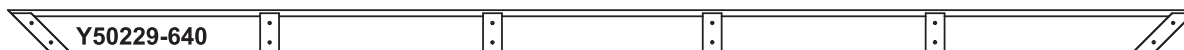
2pc. Fascia gauche long FSC (625) 38.1 x 82.6 x 2465.5mm (1½ x 3¼ x 97-1/16")

Y50229-625



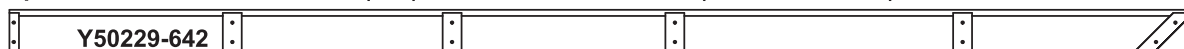
2pc. Bride supérieure LG FSC (640) 31.8 x 76.2 x 2179mm (1¼ x 3 x 85-13/16")

Y50229-640



2pc. Bride centrale droite FSC (642) 31.8 x 76.2 x 2175.8mm (1¼ x 3 x 85-5/8")

Y50229-642



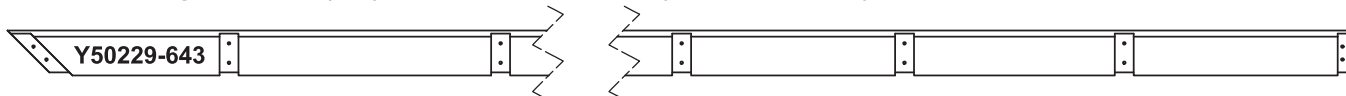
2pc. Bride centrale gauche FSC (641) 31.8 x 76.2 x 955.9mm (1¼ x 3 x 37-5/8")

Y50229-641



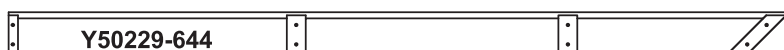
2pc. Bride bot gauche FSC (643) 31.8 x 76.2 x 2651.4mm (1¼ x 3 x 104-3/8")

Y50229-643



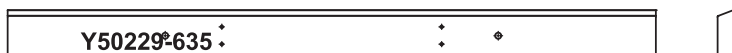
2pc. Bride bot droit FSC (644) 31.8 x 76.2 x 1431.5mm (1¼ x 3 x 56-3/8")

Y50229-644



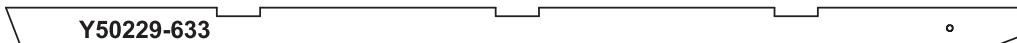
2pc. Long dessus de toit FSC (635) 31.8 x 93.8 x 1188.2mm (1¼ x 3-11/16 x 46-3/4")

Y50229-635



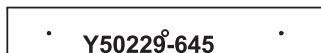
4pc. Chevron central FSC (633) 31.8 x 76.2 x 1873.6mm (1¼ x 3 x 73-3/4")

Y50229-633



2pc. Entretoise FSC (645) 31.8 x 93.8 x 578.2mm (1¼ x 3-11/16 x 22-3/4")

Y50229-645



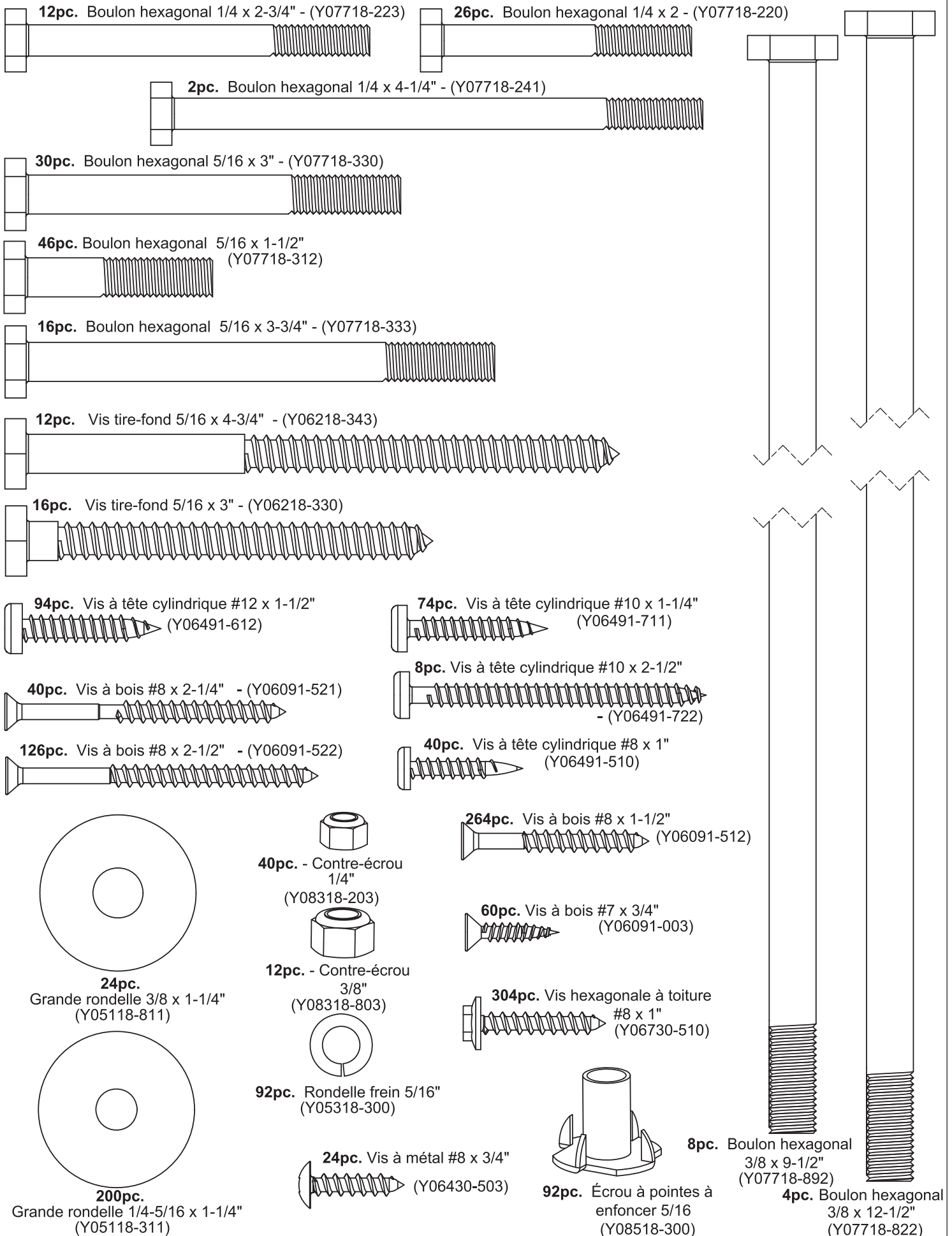
**NOTE:** Des pièces ont été emballées dans les Montants (621) 6 x 9. Regardez dans les montants pour ces pièces.

4pc. Liaison FSC (646) 31.8 x 88.9 x 2590.8mm (1¼ x 3½ x 102")

Y50229-646

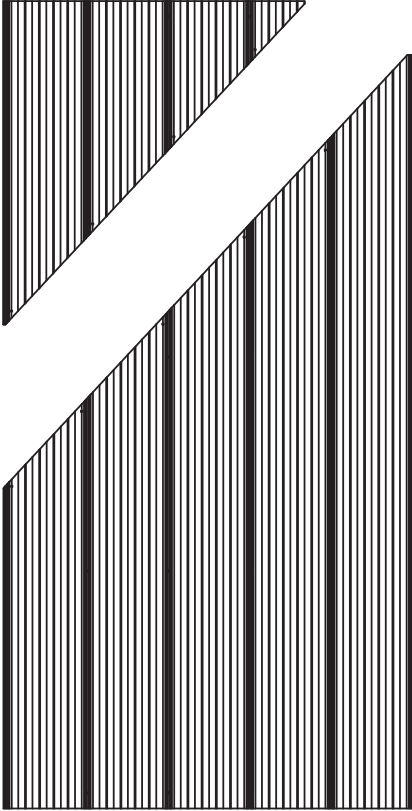


# Identification de la quincaillerie ( Les dimensions sont approximatives et sont illustrées pour faciliter l'identification des pièces pour l'assemblage. Les dimensions réelles peuvent varier. )

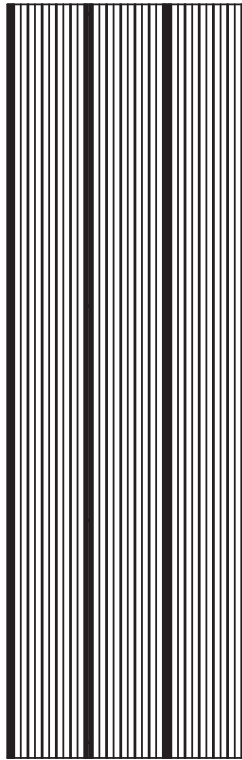
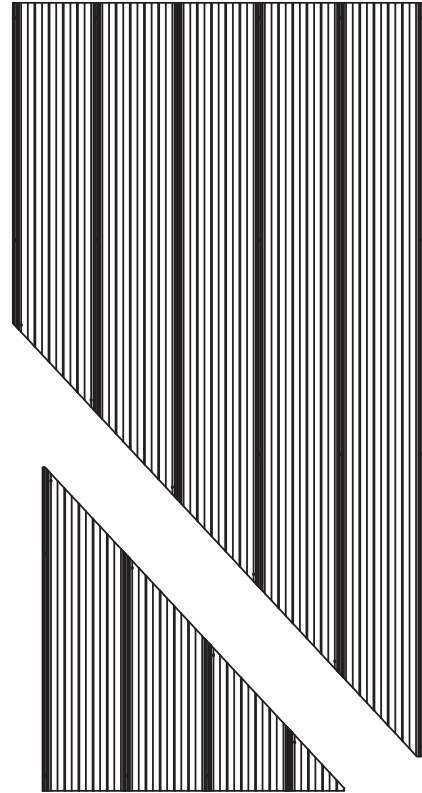


**Identification de la quincaillerie** ( Les dimensions sont approximatives et sont illustrées pour faciliter l'identification des pièces pour l'assemblage. Les dimensions réelles peuvent varier. )

**4pc.** - Panneau court gauche  
(Y01030-200)



**4pc.** - Long panneau droit  
(Y01030-197)

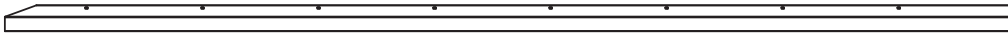


**4pc.** - Panneau central  
(Y01030-196)

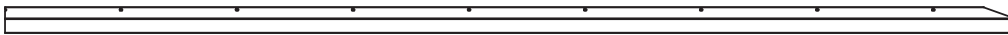
**4pc.** - Long panneau gauche  
(Y01030-198)

**1pc.** - Ensemble de panneau  
de toit (Y70830-195)

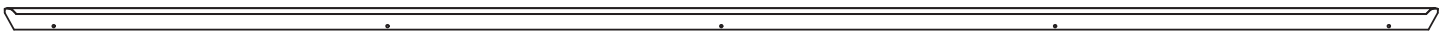
**4pc.** - Panneau court droit  
(Y01030-199)



**2pc.** Bordure de toit gauche 72.2 - (Y01030-134)



**2pc.** Bordure de toit droite 72.2 - (Y01030-135)



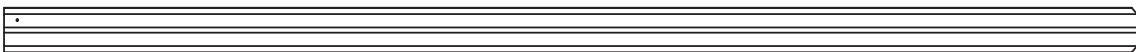
**8pc.** Pince de faite 102.5 - (Y01030-133)



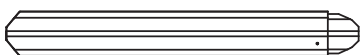
**2pc.** Bordure de toit droite 96.2 - (Y01030-136)



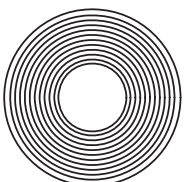
**2pc.** Bordure de toit gauche 96.2 - (Y01030-201)



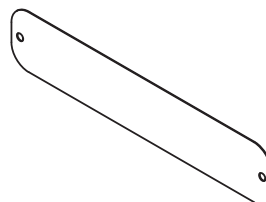
**4pc.** Longue protection de faite 81.5 - (Y01030-131)



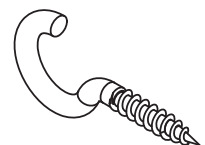
**4pc.** Courte protection de faite 25.2 - (Y01030-132)



**1pc.** - Sceau d'étanchéité  
Pince de faite (Pqt 8)  
(Y0818-074)



**1pc.** - Plaque d'identification du pavillon  
(Y70800-104)



**2pc.** - Crochet 50mm  
(Y00418-050)

**Identification de la quincaillerie** ( Les dimensions sont approximatives et sont illustrées pour faciliter l'identification des pièces pour l'assemblage. Les dimensions réelles peuvent varier. )

**4pc.**  
Équerre de sommet de toit  
(Y00429-125)

**1pc. - Ensemble de**  
sommet de toit (Y70829-215)

**3pc.**  
Écrou 1/4"  
(Y08490-200)

**3pc.**  
Rondelle contour  
(Y05918-211)

**3pc.**  
Anneau  
(Y20018-003)

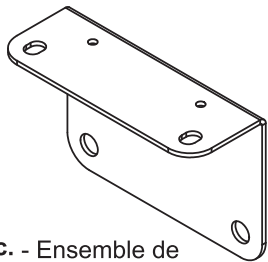
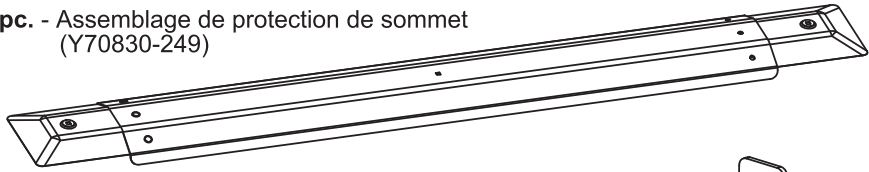
**3pc.**  
Boulon traversant  
(Y07428-260)

**3pc.**  
Pince à ressort  
(Y09490-001)

**3pc.** Montant de sommet  
(Y01000-094)

**1pc.** Équerre de sommet  
(Y00429-190)

**1pc. - Assemblage de protection de sommet**  
(Y70830-249)



**1pc. - Ensemble de**  
montant de poteau (Pqt 8)  
(Y70829-122)



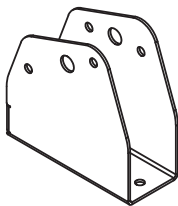
**1pc. - (Paquet 2) Équerre**  
torsadée 45° droit (Y70829-192)



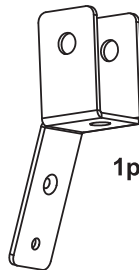
**1pc. - (Paquet 2) Équerre**  
torsadée 45° gauche  
(Y70829-191)



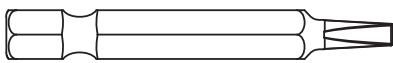
**1pc. - Mèche 1/8"**  
(Y00400-002)



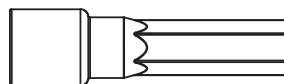
**1pc. Équerre de collier de serrage (Pqt 8)**  
(Y70819-106)



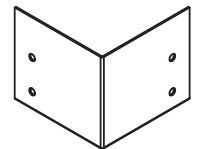
**1pc. - Ensemble d'équerre**  
toit/poutre (pqt 26)  
(Y70819-218)



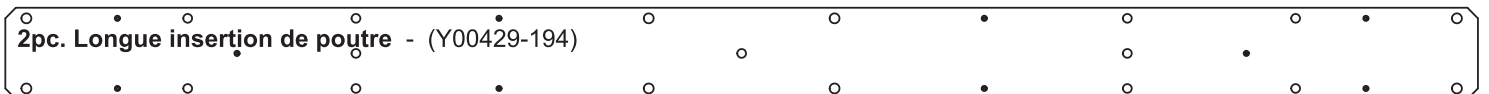
**1pc. Mèche Robertson #2 x 2"**  
(Y00400-005)



**1pc. - Mèche hexagonale**  
(Y00400-004)



**1pc. - Ensemble de protection**  
de coin (Pqt 4)  
(Y70830-103)



**2pc. Longue insertion de poutre** - (Y00429-194)

# Étape 1 : Inventaire des pièces - Lisez ceci avant l'assemblage



- A.** Il est temps pour vous de faire l'inventaire de toute la quincaillerie, du bois et des accessoires présentés sur les pages d'identification. Cela vous facilitera la tâche d'assemblage.
- Chaque étape indique quels boulons et/ou vis que vous aurez besoin pour l'assemblage, ainsi que les rondelles, les rondelles de blocage, les écrous en T ou les contre-écrous.
- B.** Si des pièces sont manquantes ou endommagées, ou si vous avez besoin d'assistance pour l'assemblage, contactez le département des relations avec la clientèle directement. Appelez-nous avant de retourner en magasin

**1-888-509-4382**

**support@yardistrystructures.com**

- C.** Lisez la totalité du manuel d'assemblage, en portant une attention particulière aux avertissements ANSI, notes et informations de sécurité/entretien aux pages 1 - 4.
- Suivez les instructions dans l'ordre.
  - Cette structure est conçue pour être assemblée et installée idéalement par quatre personnes, **NE TENTEZ PAS** de l'installer seul.
  - Considérez le niveau de pente de l'endroit où vous souhaitez installer la structure. Vérifiez aussi la présence de conduites de gaz, câbles téléphonique, autres services ou conduites d'arrosage avant toute excavation.
- D.** Avant de jeter les cartons, remplissez le formulaire ci-dessous.
- Cet identifiant de boîte se trouve à l'extrémité de chaque carton.
  - Veuillez conserver ces informations pour référence ultérieure. Vous en aurez besoin si vous devez contacter le département de relations avec la clientèle.

**NUMÉRO DE PRODUIT: YM12944C**

IDENTIFIANT DE BOÎTE: \_ \_ \_ \_ \_ (Boîte 1)

IDENTIFIANT DE BOÎTE: \_ \_ \_ \_ \_ (Boîte 2)

IDENTIFIANT DE BOÎTE: \_ \_ \_ \_ \_ (Boîte 3)

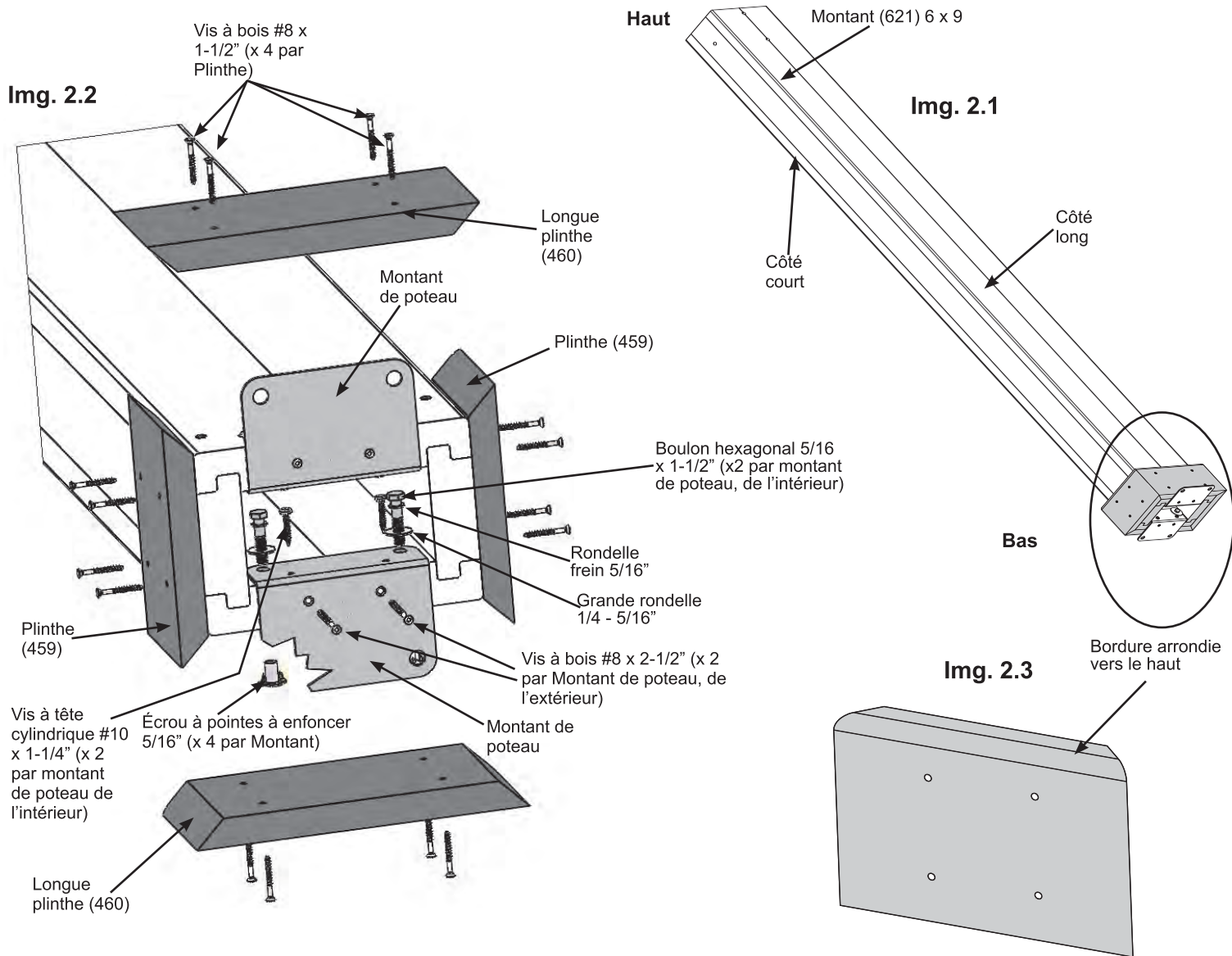
## Étape 2: Assemblages de montant

**A:** Au bas d'un Montant (621) 6 x 9, insérez deux 5/16" écrous à pointes à enfoncer sur l'extérieur de chaque long côté. (img. 2.2).

**B:** Au bas du même Montant (621) 6 x 9, placez deux montants de poteaux, bien appuyés sur les faces inférieures et intérieures des longs côtés, tel qu'illustré à l'img. 2.1 et 2.2. Fixez sans serrer avec deux Boulons hexagonaux 5/16 x 1-1/2" (avec rondelle frein 5/16" et grande rondelle 1/4-5/16") par montant de façon à ce qu'ils soient reliés aux écrous à pointes à enfoncer. À partir du bas, fixez avec deux Vis à bois #8 x 2-1/2" et deux Vis à tête cylindrique #10 x 1-1/4" par montant. Serrez les boulons.

**C:** Alignée avec le bas du Montant (621) 6 x 9, placez une Longue plinthe (460) sur chaque long côté et une Plinthe (459) sur chaque côté court et fixez avec quatre Vis à bois #8 x 1-1/2" par Plinthe. Les bordures arrondies se trouvent vers le haut. (img. 2.1, 2.2 et 2.3)

**D:** Répétez les étapes A - C trois fois de plus pour créer quatre assemblages de montant.



### Pièces de bois

- 4 x Montant (621) 6 x 9
- 8 x Plinthe (459)
- 8 x Longue plinthe (460)

- 16 x Vis à bois #8 x 2-1/2"
- 64 x Vis à bois #8 x 1-1/2"
- 16 x Vis à tête cylindrique #10 x 1-1/4"
- 8 x Montant de poteau

### Quincaillerie

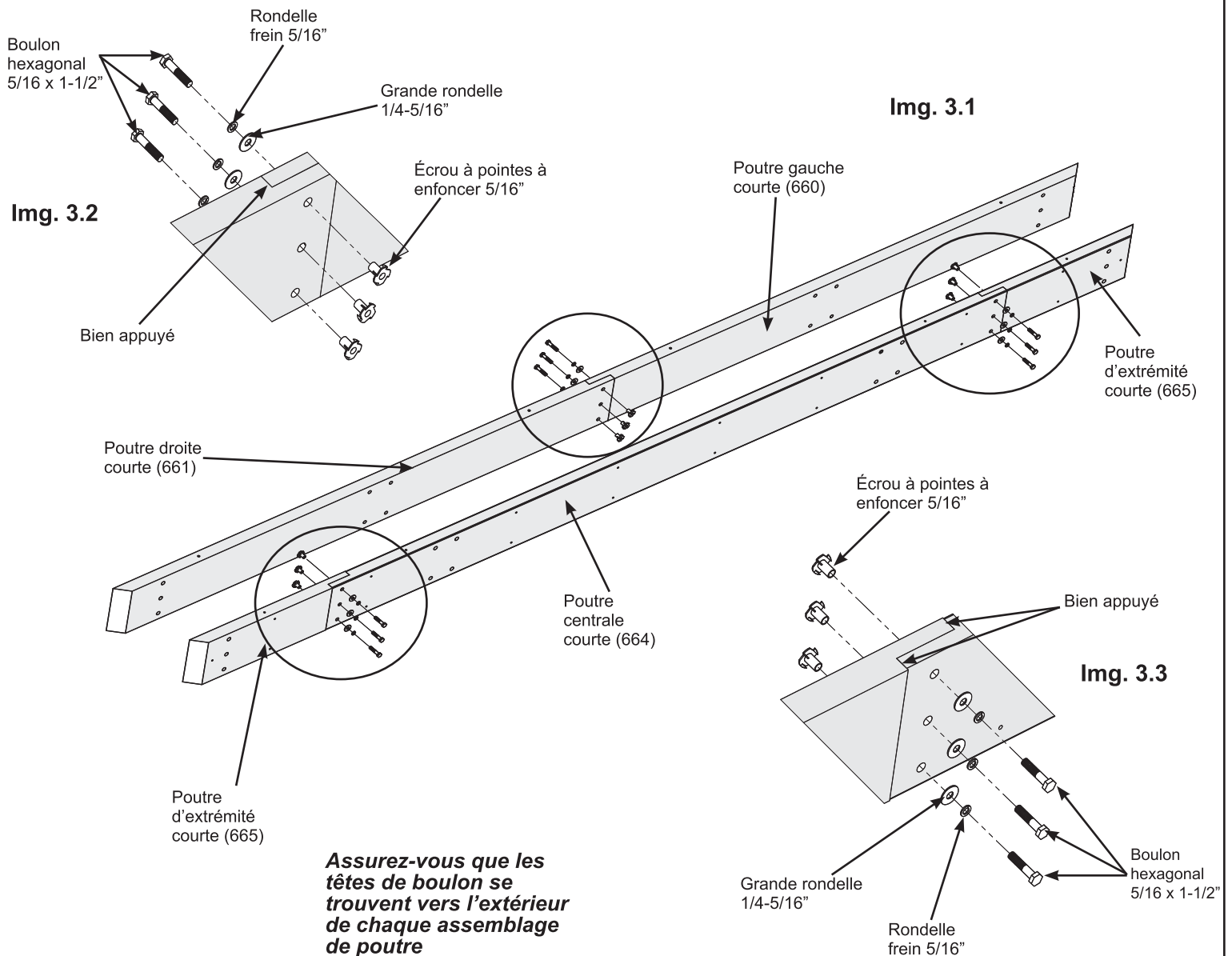
- 16 x Écrou à pointes à enfoncer 5/16"
- 16 x Boulon hexagonal 5/16 x 1-1/2" (avec rondelle frein 5/16", grande rondelle 1/4-5/16")

# Étape 3: Assemblage de poutre courte Partie 1

**A:** Reliez une Poutre gauche courte (660) et une Poutre droite courte (661) à l'aide de trois Boulons hexagonaux 5/16 x 1-1/2" (avec rondelle frein 5/16", grande rondelle 1/4-5/16" et 5/16" écrou à pointes à enfoncer) tel qu'illustré à l'img. 3.1 et 3.2. Notez l'orientation des têtes de boulons.

**B:** Reliez une Poutre d'extrémité courte (665) à chaque extrémité d'une Poutre centrale courte (664) à l'aide de trois Boulons hexagonaux 5/16 x 1-1/2" (avec rondelle frein 5/16", grande rondelle 1/4-5/16" et 5/16" écrou à pointes à enfoncer) par extrémité, tel qu'illustré à l'img. 3.1 et 3.3. Notez l'orientation des têtes de boulons.

**C:** Répétez les étapes A et B une fois de plus pour créer deux assemblages de poutre courte D-G et deux assemblages de poutre d'extrémité courte.



## Pièces de bois

- 2 x Poutre centrale courte (664)
- 4 x Poutre d'extrémité courte (665)
- 2 x Poutre gauche courte (660)
- 2 x Poutre droite courte (661)

## Quincaillerie

- 18 x Boulon hexagonal 5/16 x 1-1/2" (rondelle frein 5/16", grande rondelle 1/4-5/16", écrou à pointes à enfoncer 5/16")

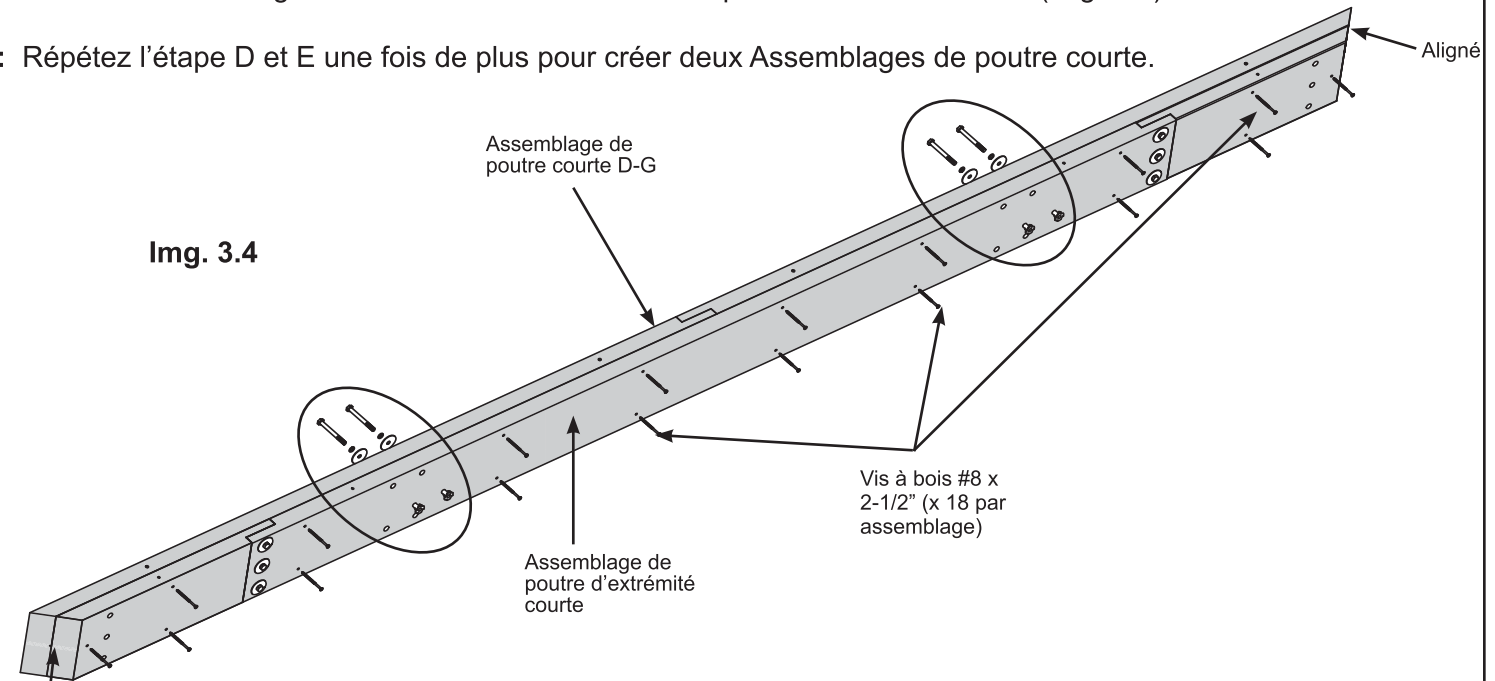


## Étape 3: Assemblage de poutre courte Partie 2

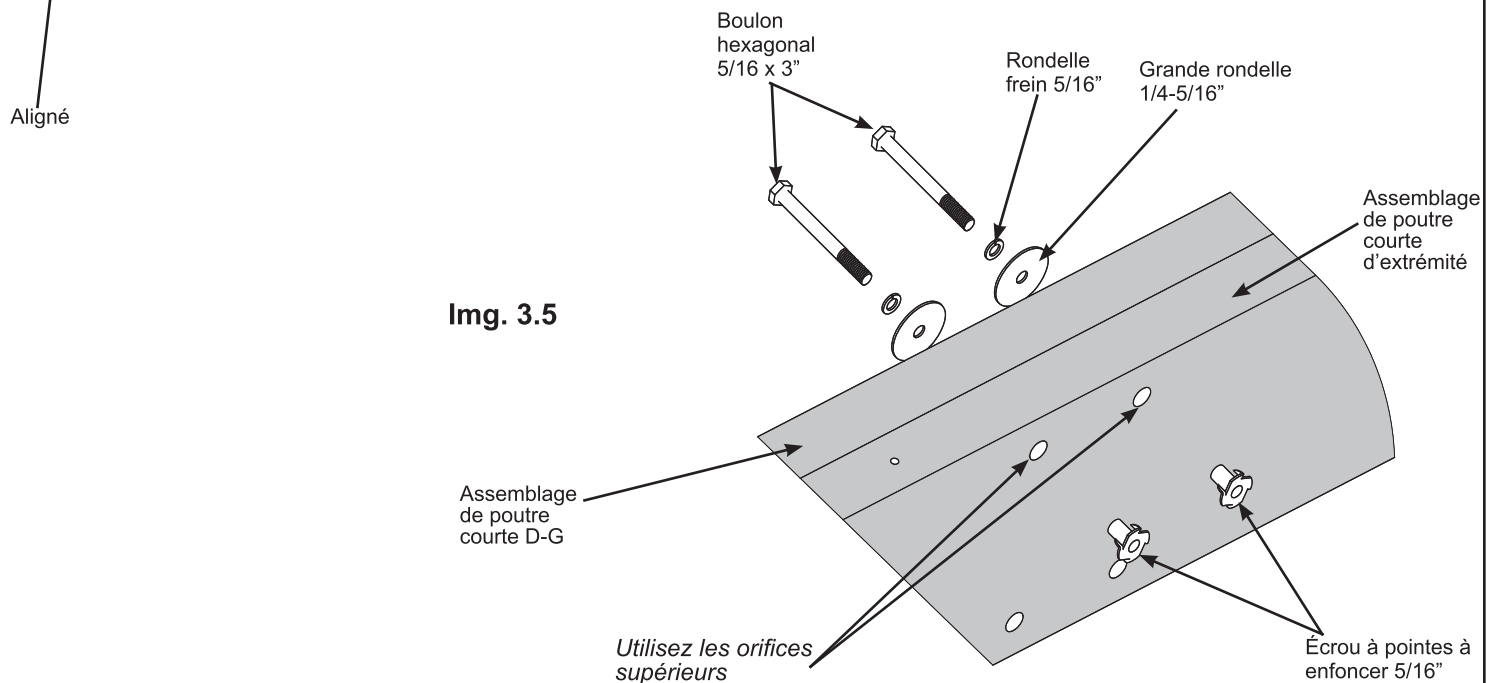
**D:** Placez un Assemblage de poutre courte D-G et un Assemblage de poutre d'extrémité courte ensemble de façon à ce que les extrémités d'assemblage soient alignées et que les extrémités en angle correspondent. Les têtes de boulons doivent se trouver à l'extérieur des deux assemblages de poutre. Faites correspondre les orifices de boulon de chaque assemblage puis fixez sans serrer avec quatre Boulons hexagonaux 5/16 x 3" (avec rondelle frein 5/16", grande rondelle 1/4- 5/16" et écrou à pointes à enfoncer 5/16") dans les orifices supérieurs. (img. 3.4 et 3.5)

**E:** Fixez les assemblages avec 18 Vis à bois #8 x 2-1/2" puis serrez les boulons. (img. 3.4)

**F:** Répétez l'étape D et E une fois de plus pour créer deux Assemblages de poutre courte.



Img. 3.4



Img. 3.5

### Quincaillerie

36 x Vis à bois #8 x 2-1/2"

8 x Boulon hexagonal 5/16 x 3"  
(rondelle frein 5/16", grande rondelle 1/4-5/16", écrou à pointes à enfoncer 5/16")

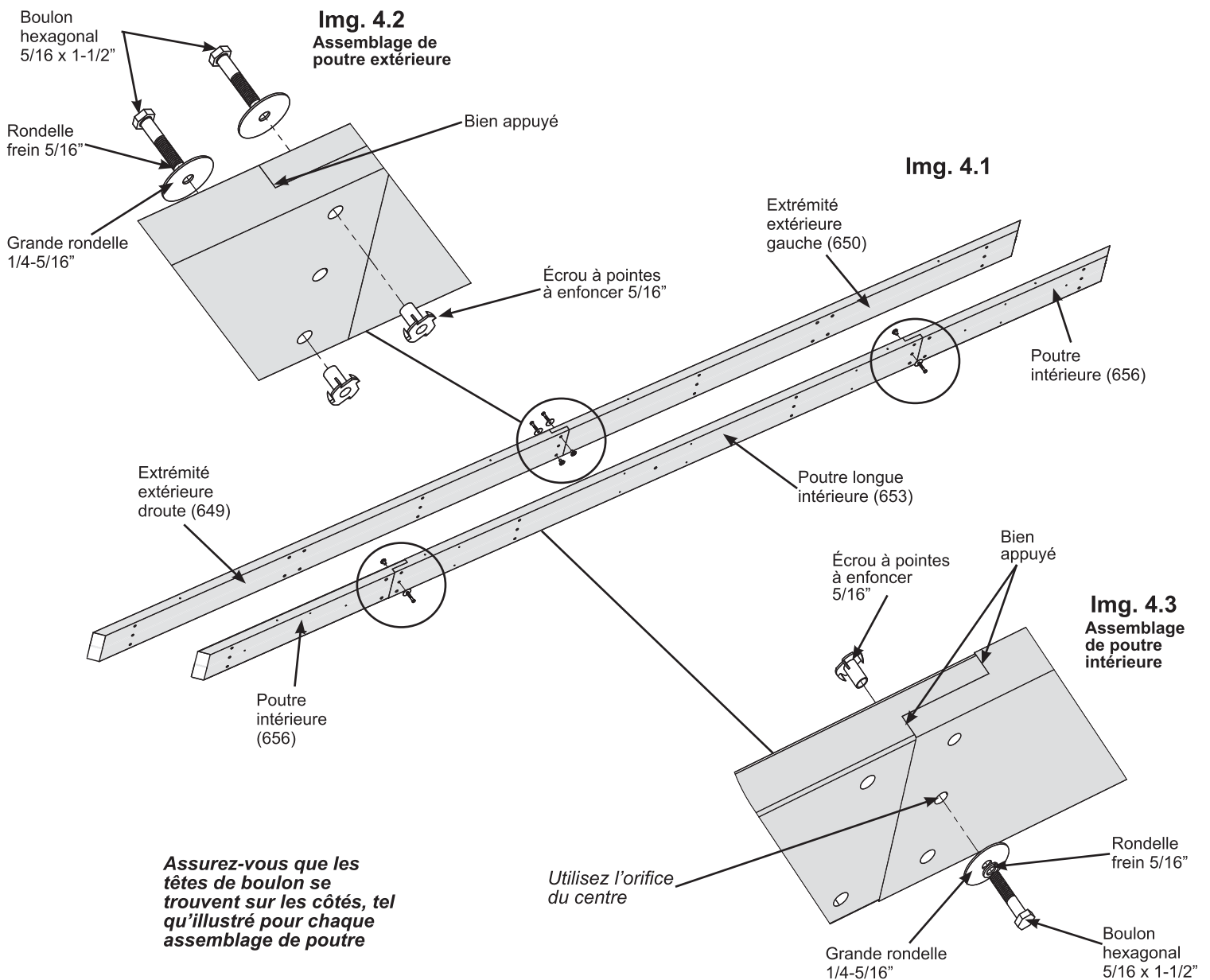
# Étape 4: Assemblage de longue poutre

## Partie 1

**A:** Reliez une Extrémité extérieure droite (649) et une Extrémité extérieure gauche (650) à l'aide de deux Boulons hexagonaux 5/16 x 1-1/2" (avec rondelle frein 5/16", grande rondelle 1/4-5/16" et écrou à pointes à enfoncer 5/16") tel qu'illustré à l'img. 4.1 et 4.2. Notez l'orientation des têtes de boulons.

**B:** Posez une Poutre intérieure (656) à chaque extrémité d'une Poutre intérieure longue (653) à l'aide de deux Boulons hexagonaux 5/16 x 1-1/2" (avec rondelle frein 5/16", grande rondelle 1/4-5/16" et écrou à pointes à enfoncer 5/16"), dans les orifices centraux, tel qu'illustré à l'img. 4.1 et 4.3. Notez l'orientation des têtes de boulons

**C:** Répétez les étapes A et B pour créer deux assemblages de poutre extérieure et deux assemblages de poutre intérieure.



### Pièces de bois

- 2 x Extrémité extérieure droite (649)
- 2 x Extrémité extérieure gauche (650)
- 2 x Poutre longue intérieure (653)
- 4 x Poutre intérieure (656)

### Quincaillerie

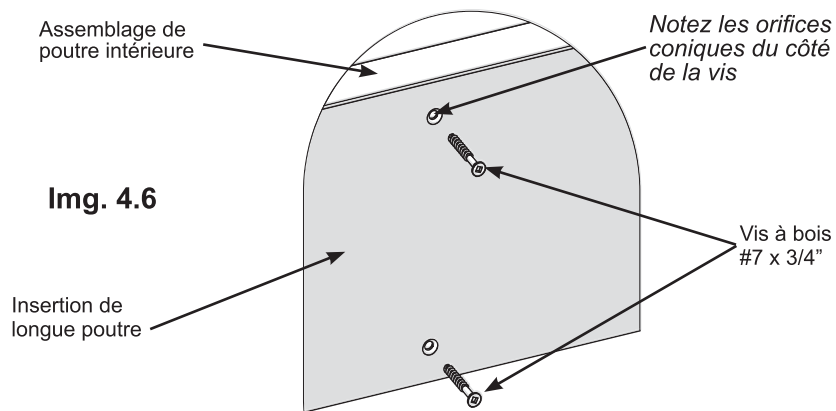
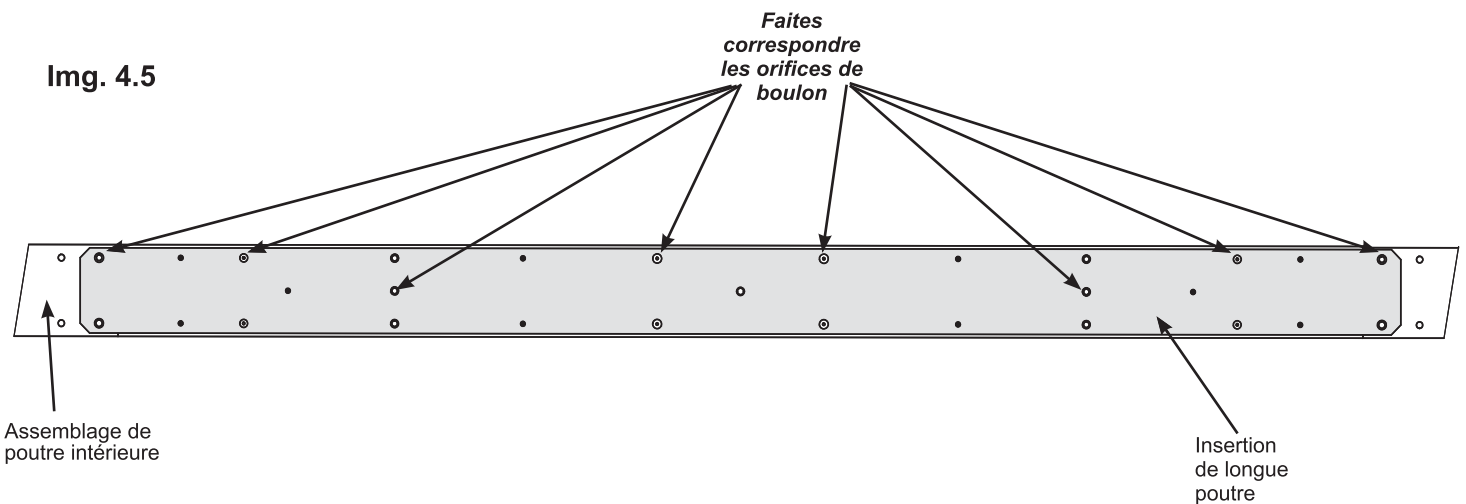
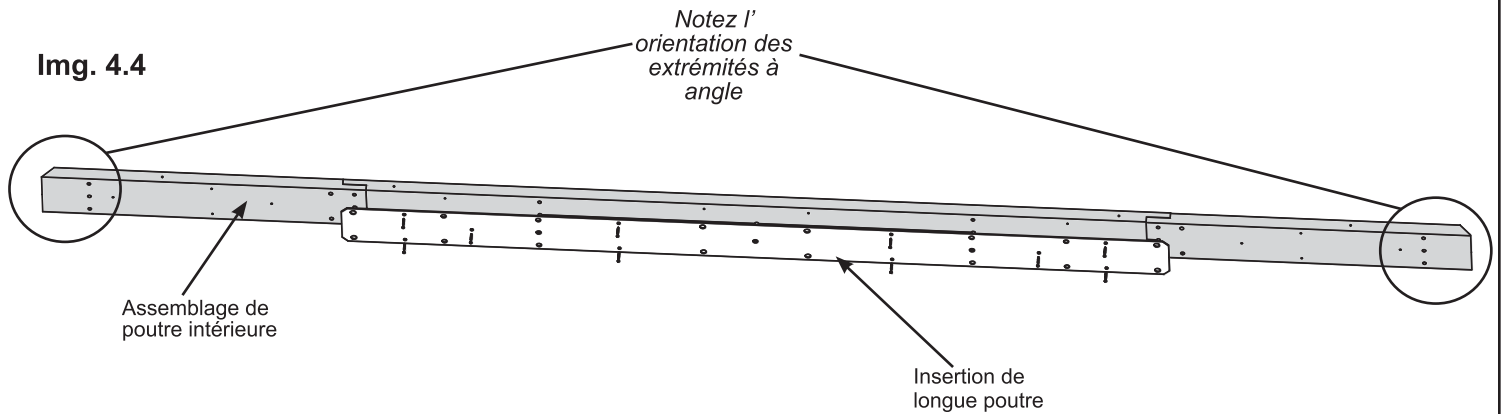
- 8 x Boulon hexagonal 5/16 x 1-1/2" (rondelle frein 5/16", grande rondelle 1/4-5/16", écrou à pointes à enfoncer 5/16")

# Étape 4: Assemblage de longue poutre

## Partie 2

**D:** Placez une longue insertion de poutre centrée à l'intérieur d'un assemblage de poutre intérieure (du côté de l'écrou à pointes à enfonce). Faites correspondre les orifices de boulon de l'assemblage de poutre intérieure et de longue insertion de poutre puis fixez avec dix Vis à bois #7 x 3/4". (img. 4.4, 4.5 et 4.6)

**E:** Répétez l'étape D pour le second assemblage de poutre intérieure.



### Composantes:

2 x Insertion de longue poutre

### Quincaillerie

20 x Vis à bois #7 x 3/4"

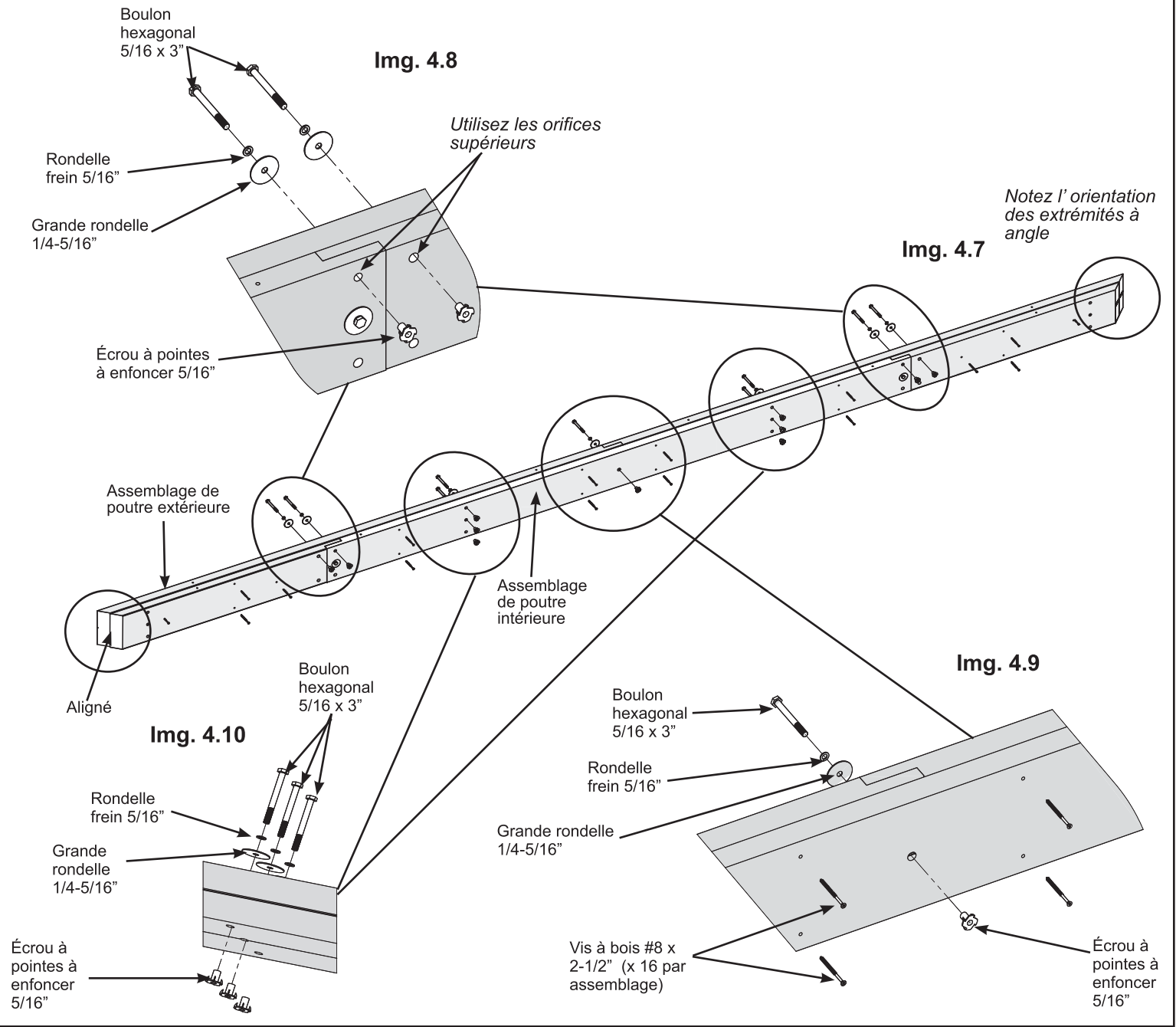
# Étape 4: Assemblage de longue poutre

## Partie 3

**F:** Placez un assemblage de poutre extérieure et un assemblage de poutre intérieure ensemble de façon à ce que les extrémités d'assemblage soient alignées et que les extrémités à angle correspondent. Les têtes de boulon doivent se trouver à l'extérieur des deux assemblages de poutre. Faites correspondre les orifices de chaque assemblage puis fixez sans serrer avec onze Boulons hexagonaux 5/16 x 3" (avec rondelle frein 5/16", grande rondelle 1/4-5/16" et écrou à pointes à enfoncer 5/16"). Les boulons à chaque extrémité doivent aller dans les orifices supérieurs. (img. 4.7, 4.8, 4.9 et 4.10)

**G:** Fixez les assemblages avec 16 Vis à bois #8 x 2-1/2" puis serrez les boulons. (img. 4.7 et 4.9)

**H:** Répétez l'étape F et G pour créer un second Assemblage de longue poutre.



### Quincaillerie

32 x Vis à bois #8 x 2-1/2"

22 x Boulon hexagonal 5/16 x 3"  
(rondelle frein 5/16", grande rondelle 1/4-5/16", écrou à pointes à enfoncer 5/16")

# Étape 5: Assemblage et ancrage de cadre

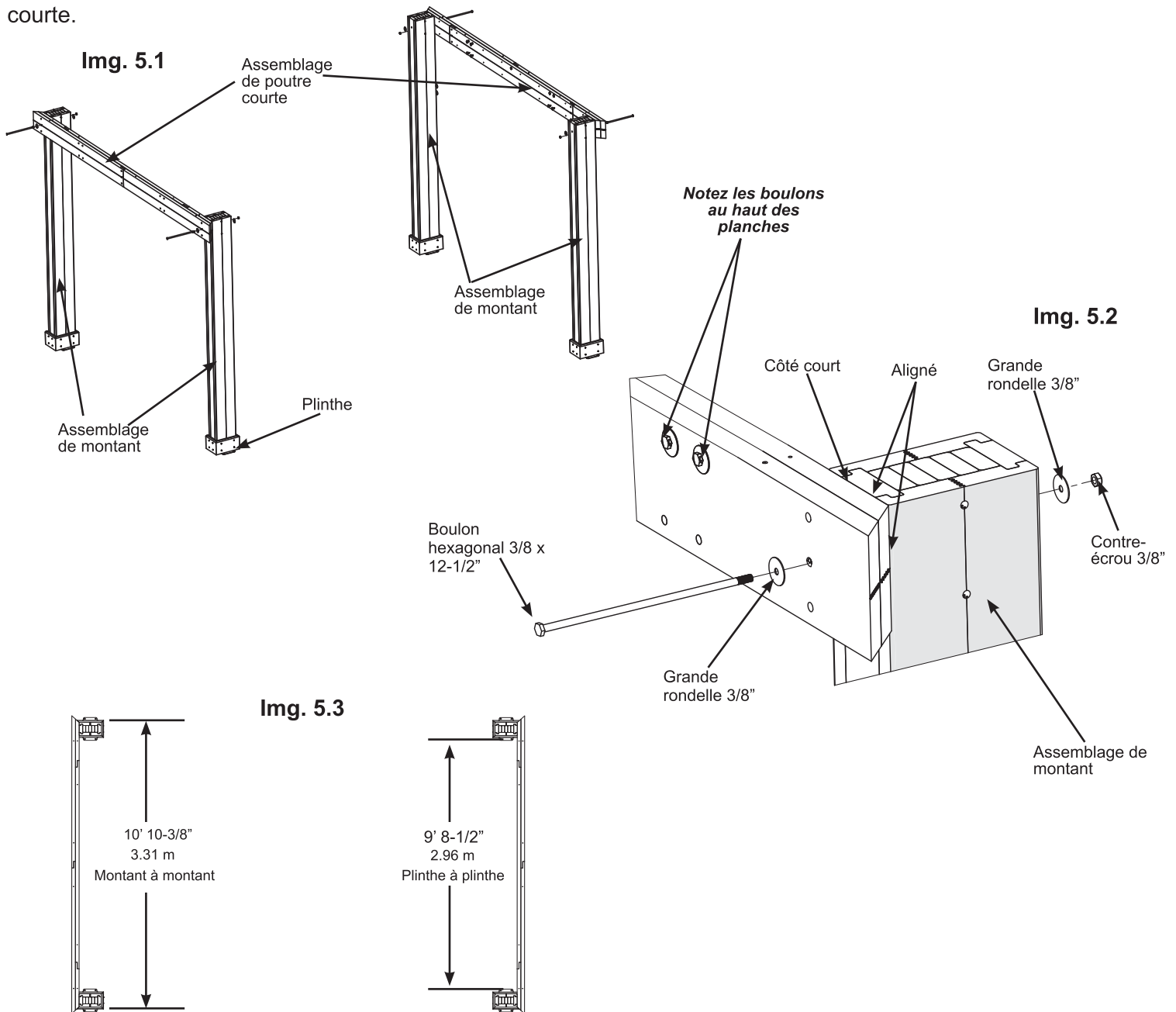
## Partie 1



**A:** Sur une surface plane et solide, placez un Assemblage de poutre courte contre l'extérieur de deux Assemblages de montant, sur le côté court, aligné avec les coins supérieurs et extérieurs. Fixez la Poutre au Montant, via l'orifice central, avec un Boulon hexagonal 3/8 x 12-1/2" (avec deux grandes rondelles 3/8" et un contre-écrou 3/8") par montant. (img. 5.1 et 5.2)

*La distance entre l'extérieur d'un Assemblage de montant à l'extérieur du second Assemblage de montant devrait être de 10' 10-3/8". Consultez l'img. 5.3 pour le positionnement adéquats des Montants.*

**B:** Répétez l'étape A pour le second Assemblage de poutre courte. Cela constituera les Assemblages de poutre courte.

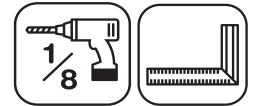


### Quincaillerie

4 x Boulon hexagonal 3/8 x 12-1/2" (grande rondelle 3/8" x 2, contre-écrou 3/8")

# Étape 5: Assemblage et ancrage de cadre

## Partie 2



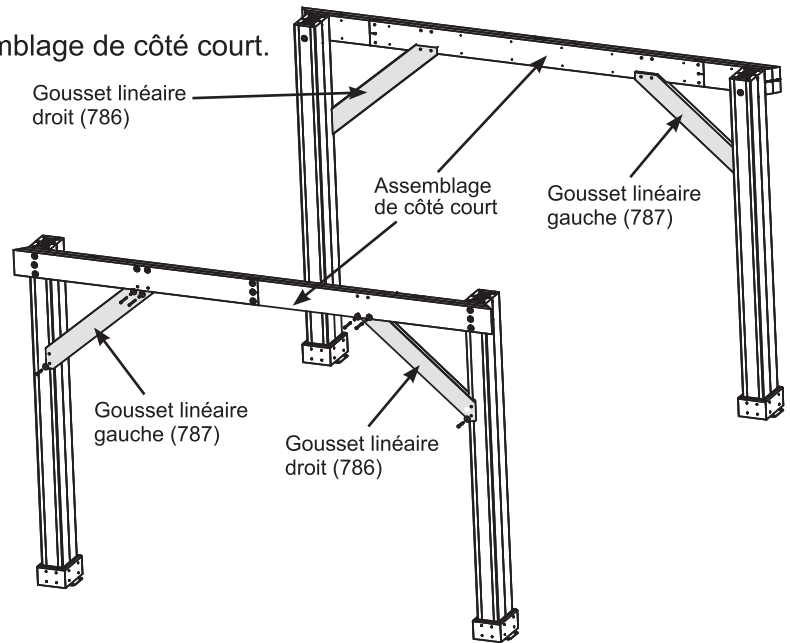
**Note:** Les extrémités biseautées sur chaque gousset devraient toujours être dirigées à l'opposé du bois sur lequel il est posé.

**C:** Assurez-vous que chaque Assemblage de côté court est d'équerre, que le haut de l'assemblage de poutre est aligné au haut de l'assemblage de montant et que l'angle de l'assemblage de poutre est aligné avec le côté de l'assemblage de montant, puis en positionnant un Assemblage de poutre courte de l'extérieur, placez un Gousset linéaire droit (786) du côté droit de façon à ce que le haut soit bien appuyé contre l'assemblage de poutre courte et que le bas soit bien appuyé sur l'assemblage de montant. Fixez le gousset à l'assemblage de poutre courte avec deux Boulons hexagonaux 5/16 x 3-3/4" (avec rondelle frein 5/16", grande rondelle 1/4-5/16" et écrou à pointes à enfoncer 5/16"). Pré-percez avec une mèche 1/8" puis fixez le gousset à l'assemblage de montant, dans l'orifice du bas, avec une Vis tire-fond 5/16 x 3" (avec grande rondelle 1/4-5/16"). (img. 5.4 et 5.5)

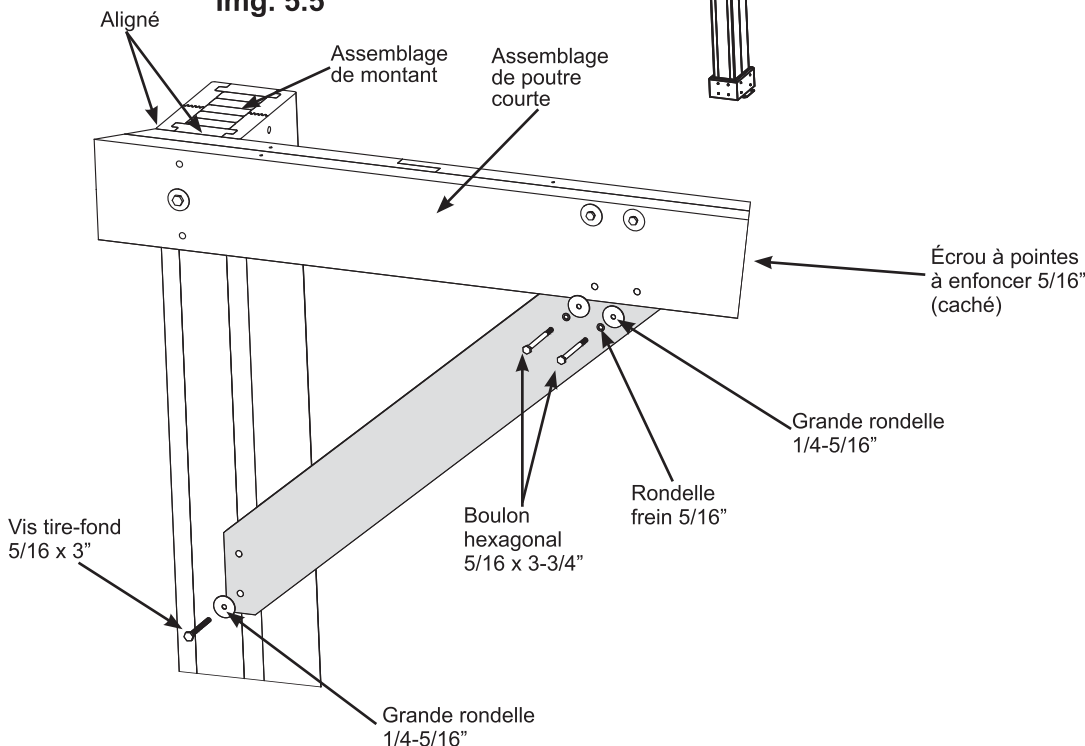
**D:** Répétez l'étape C du côté gauche avec un Gousset linéaire gauche (787). (img. 5.4 et 5.5)

**E:** Répétez les étapes C et D pour le second Assemblage de côté court.

**Img. 5.4**



**Img. 5.5**



### Pièces de bois

- 2 x Gousset linéaire droit (786)
- 2 x Gousset linéaire gauche (787)

### Quincaillerie

- 4 x Vis tire-fond 5/16 x 3" (grande rondelle 1/4-5/16")
- 8 x Boulon hexagonal 5/16 x 3-3/4" (rondelle frein 5/16", grande rondelle 1/4-5/16", écrou à pointes à enfoncer 5/16")

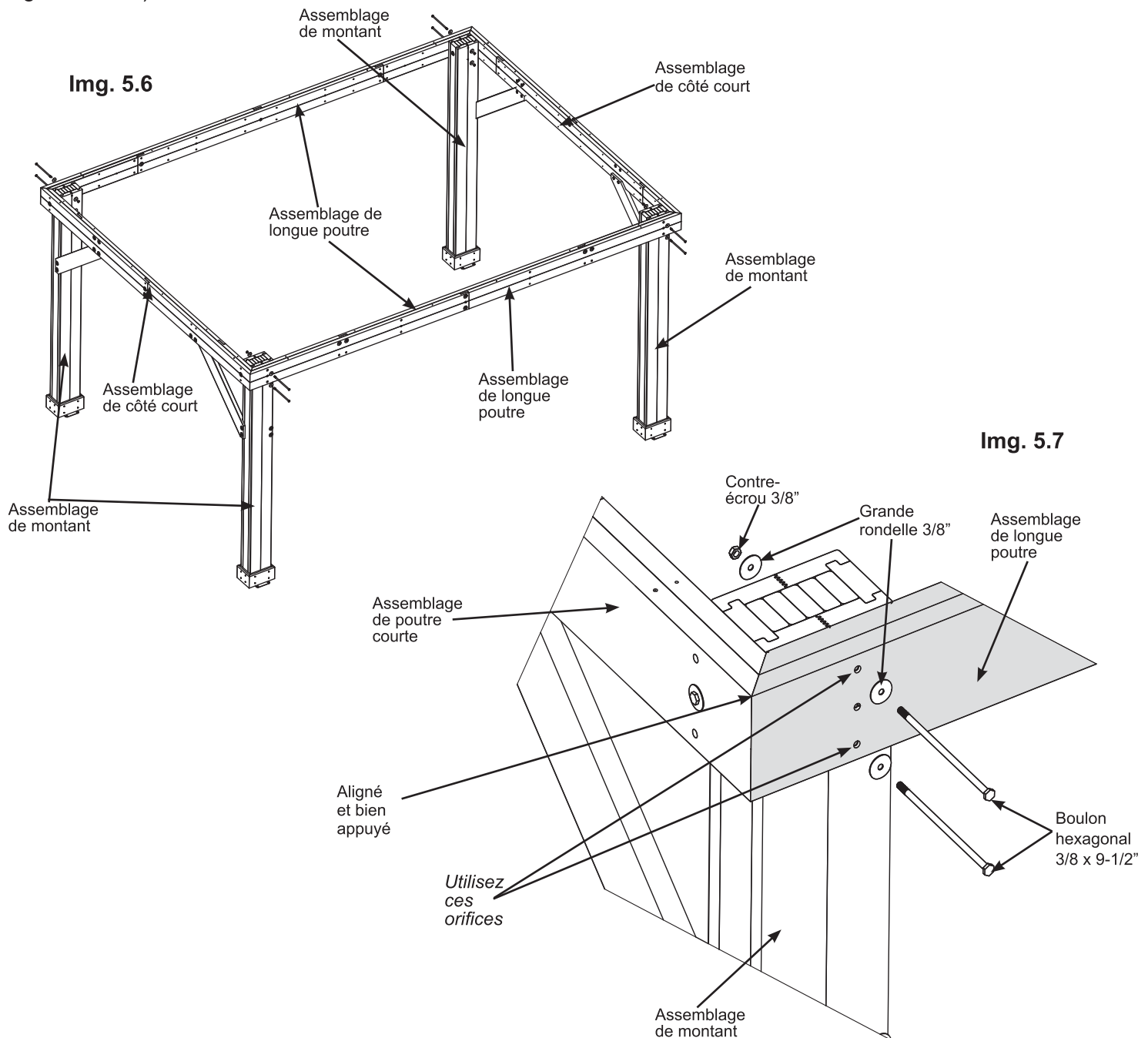
# Étape 5: Assemblage et ancrage de cadre

## Partie 3



**F:** Déplacez vos Assemblages de côté court à l'emplacement final. Assurez-vous que le sol est plat et de niveau avant de continuer l'assemblage.

**G:** Avec de l'aide, soulevez les Assemblages de côté court puis placez un Assemblage de longue poutre contre l'extérieur de deux Assemblages de montant, alignés aux coins supérieurs et extérieurs et bien appuyés contre l'assemblage de poutre courte. Fixez l'assemblage de longue poutre à l'assemblage de montant via les orifices du haut et du bas avec deux Boulons hexagonaux 3/8 x 9-1/2" (avec deux grandes rondelles 3/8" et un contre-écrou 3/8") par assemblage de montant. Répétez pour le second Assemblage de longue poutre, sur la face opposée. (img. 5.6 et 5.7)



### Quincaillerie

8 x Boulon hexagonal 3/8 x 9-1/2" (grande rondelle 3/8" x 2, contre-écrou 3/8")

# Étape 5: Assemblage et ancrage de cadre

## Partie 4



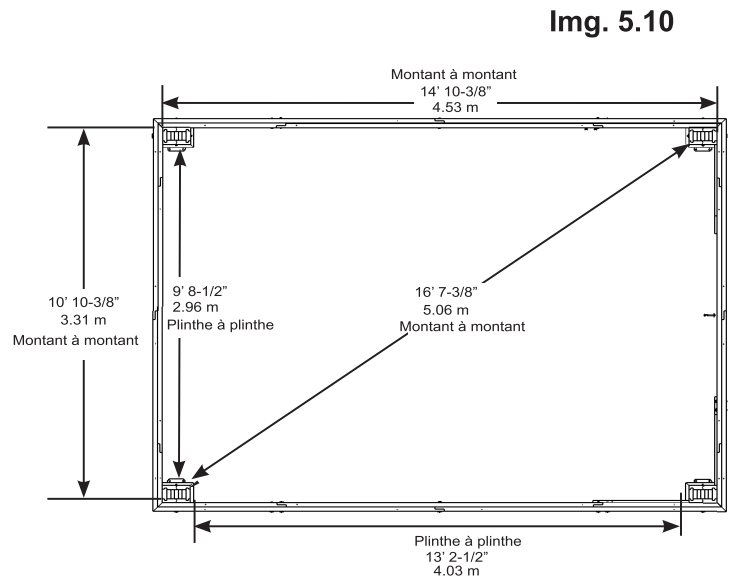
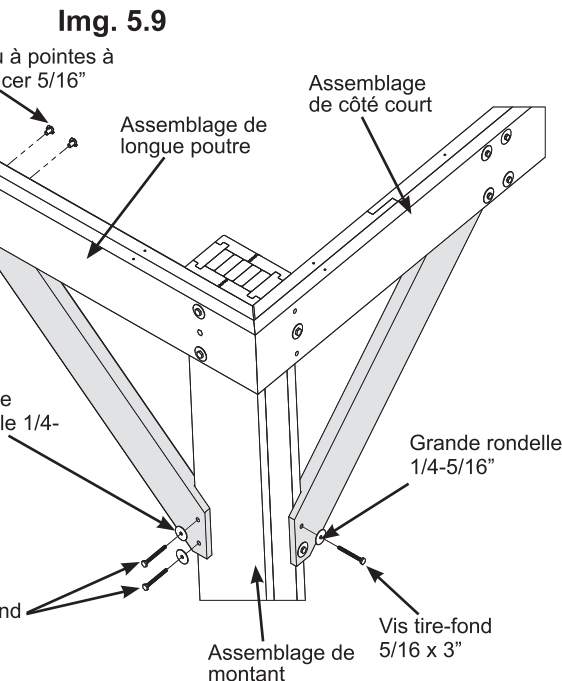
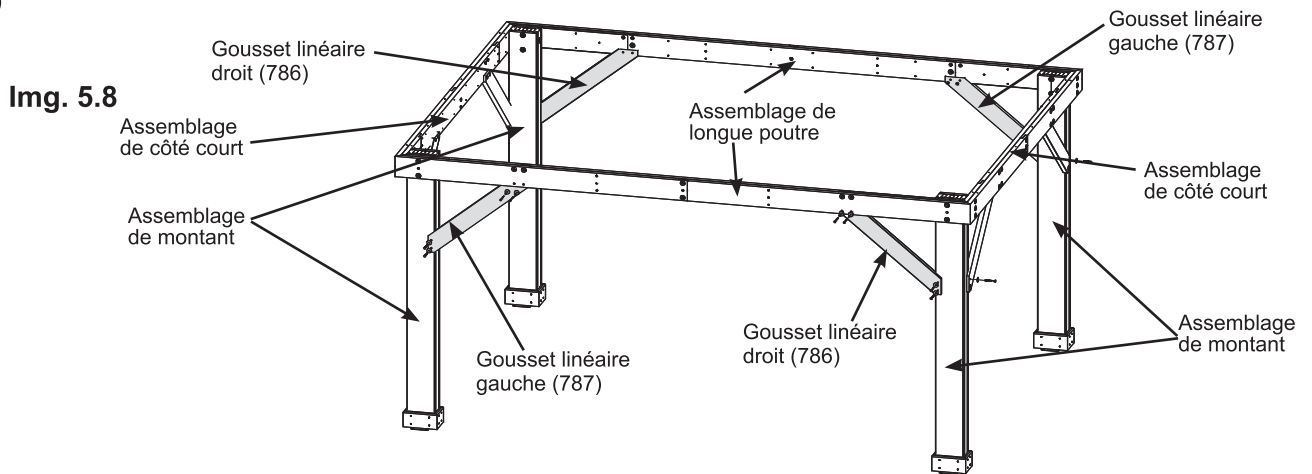
**Note:** Les extrémités biseautées sur chaque gousset devraient toujours être dirigées à l'opposé du bois sur lequel il est posé.

**H:** Assurez-vous que l'assemblage de cadre est d'équerre et de niveau puis en positionnant un Assemblage de longue poutre de l'extérieur, placez un Gousset droit linéaire (786) du côté droit de l'assemblage de montant de façon à ce que le haut soit bien appuyé contre l'assemblage de longue poutre et que le bas soit bien appuyé contre l'assemblage de montant. Fixez le gousset à l'assemblage de longue poutre avec deux Boulons hexagonaux 5/16 x 3-3/4" (avec rondelle frein 5/16", grande rondelle 1/4-5/16" et écrou à pointes à enfoncer 5/16"). Pré-percez avec une mèche 1/8" puis fixez le gousset à l'assemblage de montant avec deux Vis tire-fond 5/16 x 3" (avec grande rondelle 1/4-5/16"). (img. 5.8, 5.9 et 5.10)

**I:** Répétez l'étape H pour installer le Gousset linéaire gauche (787) à l'assemblage de montant gauche. (img. 5.8 et 5.9)

**J:** Répétez les étapes H et I pour le second Assemblage de longue poutre. (img. 5.8 et 5.9)

**K:** Assurez-vous que chaque coin est d'équerre puis prépercez avec une mèche 1/8" et fixez les goussets de l'assemblage de côté court aux assemblages de montant avec une Vis tire-fond 5/16 x 3" (avec grande rondelle 1/4-5/16") par gousset. (img. 5.8, 5.9 et 5.10)



### Pièces de bois

- 2 x Gousset linéaire droit (786)
- 2 x Gousset linéaire gauche (787)

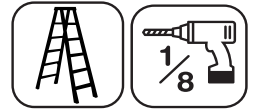
### Quincaillerie

- 12 x Vis tire-fond 5/16 x 3" (grande rondelle 1/4-5/16")
- 8 x Boulon hexagonal 5/16 x 3-3/4" (rondelle frein 5/16", grande rondelle 1/4-5/16", écrou à pointes à enfoncer 5/16")



# Étape 5: Assemblage et ancrage de cadre

## Partie 5

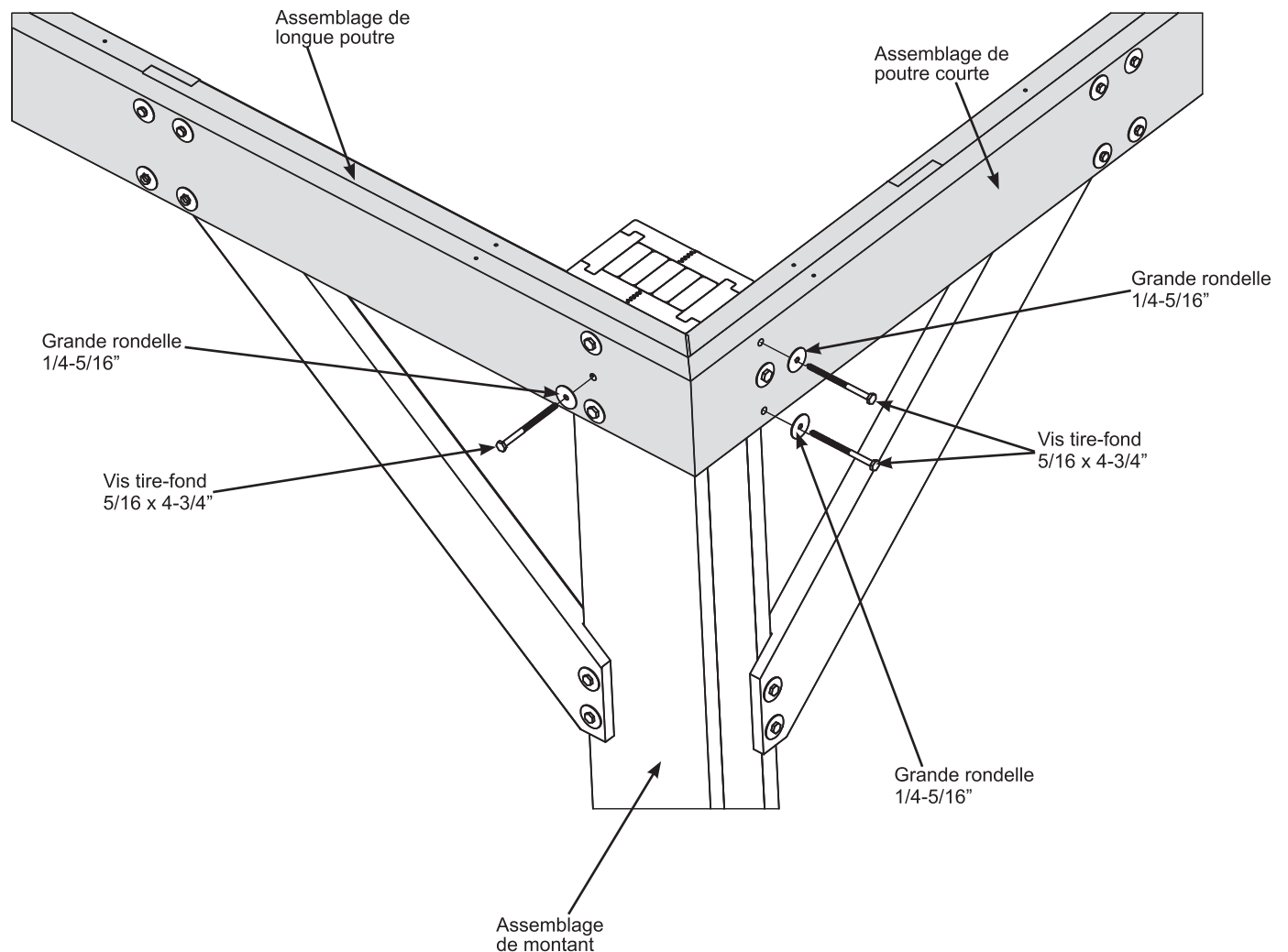


**L:** Pré-percez avec une mèche 1/8" puis fixez les Assemblages de longue poutre aux Assemblages de montant avec une Vis tire-fond 5/16 x 4-3/4" (avec grande rondelle 1/4-5/16") par coin dans les orifices centraux et les assemblages de poutre courte aux assemblages de montant avec deux Vis tire-fond 5/16 x 4-3/4" (avec grande rondelle 1/4-5/16") par coin dans les orifices inférieurs et supérieurs. (img. 5.11)

**M:** La surface sur laquelle vous placez le Pavillon déterminera la façon de l'ancrer à la surface. Veuillez consulter les pages 6 et 7 pour des exemples d'installation.

**Toute quincaillerie ou matériel supplémentaire pour l'installation doit être acheté à l'avance.**

Img. 5.11

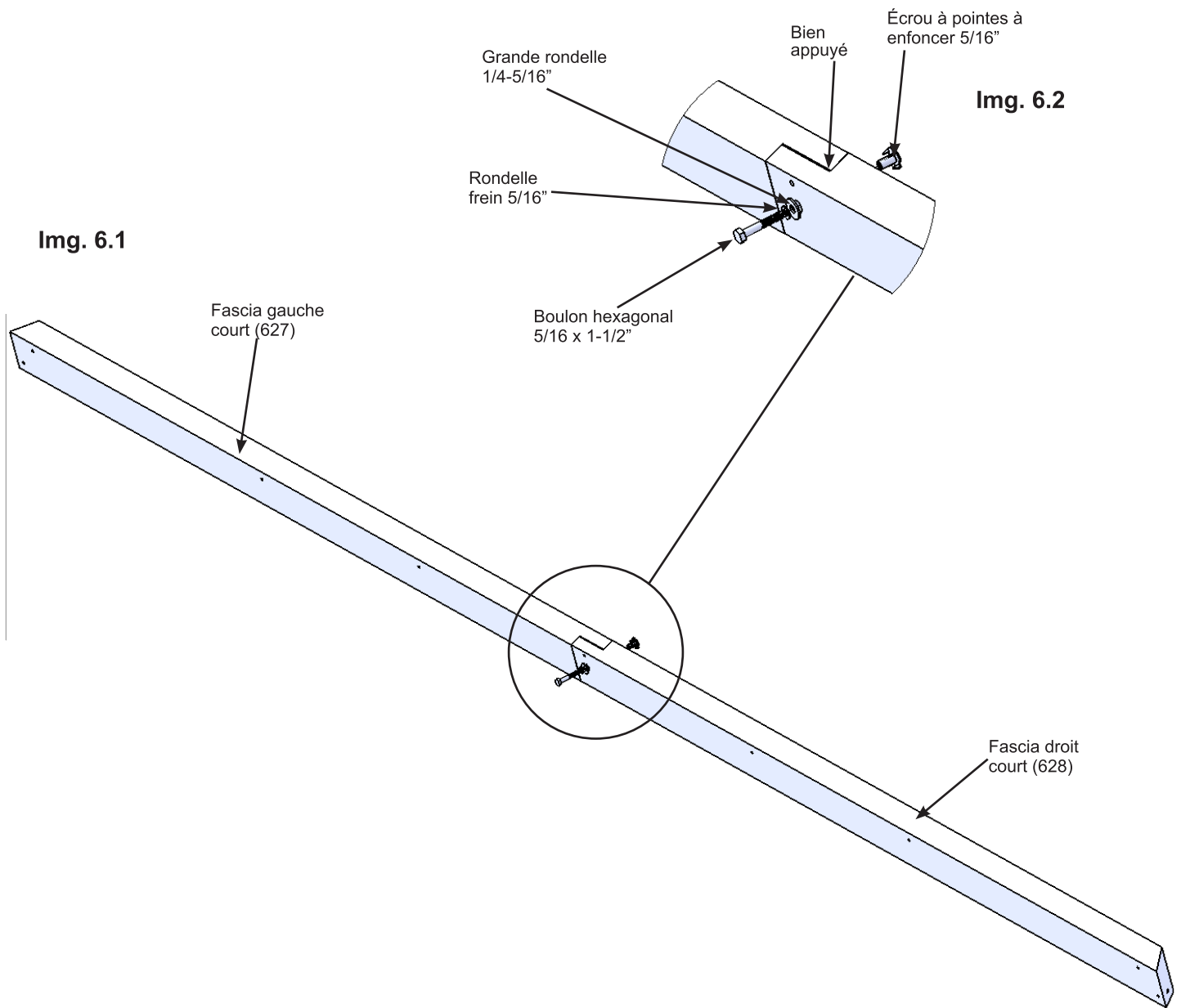


### Quincaillerie

12 x Vis tire-fond 5/16 x 4-3/4"  
(grande rondelle 1/4-5/16")

## Étape 6: Assemblage de poutre de fascia - Petit assemblage de toit

**A:** En l'appuyant bien, reliez un Fascia gauche court (627) et un Fascia droit court (628) à l'aide d'un Boulon hexagonal 5/16 x 1-1/2" (avec rondelle frein 5/16", grande rondelle 1/4-5/16" et écrou à pointes à enfoncer 5/16") tel qu'illustré à l'img. 6.1 et 6.2. Répétez pour créer un second Assemblage de poutre de fascia.



### Pièces de bois

- 2 x Fascia gauche court (627)
- 2 x Fascia droit court (628)

### Quincaillerie

- 2 x Boulon hexagonal 5/16 x 1-1/2"  
(rondelle frein 5/16", grande rondelle 1/4-5/16", écrou à pointes à enfoncer 5/16")

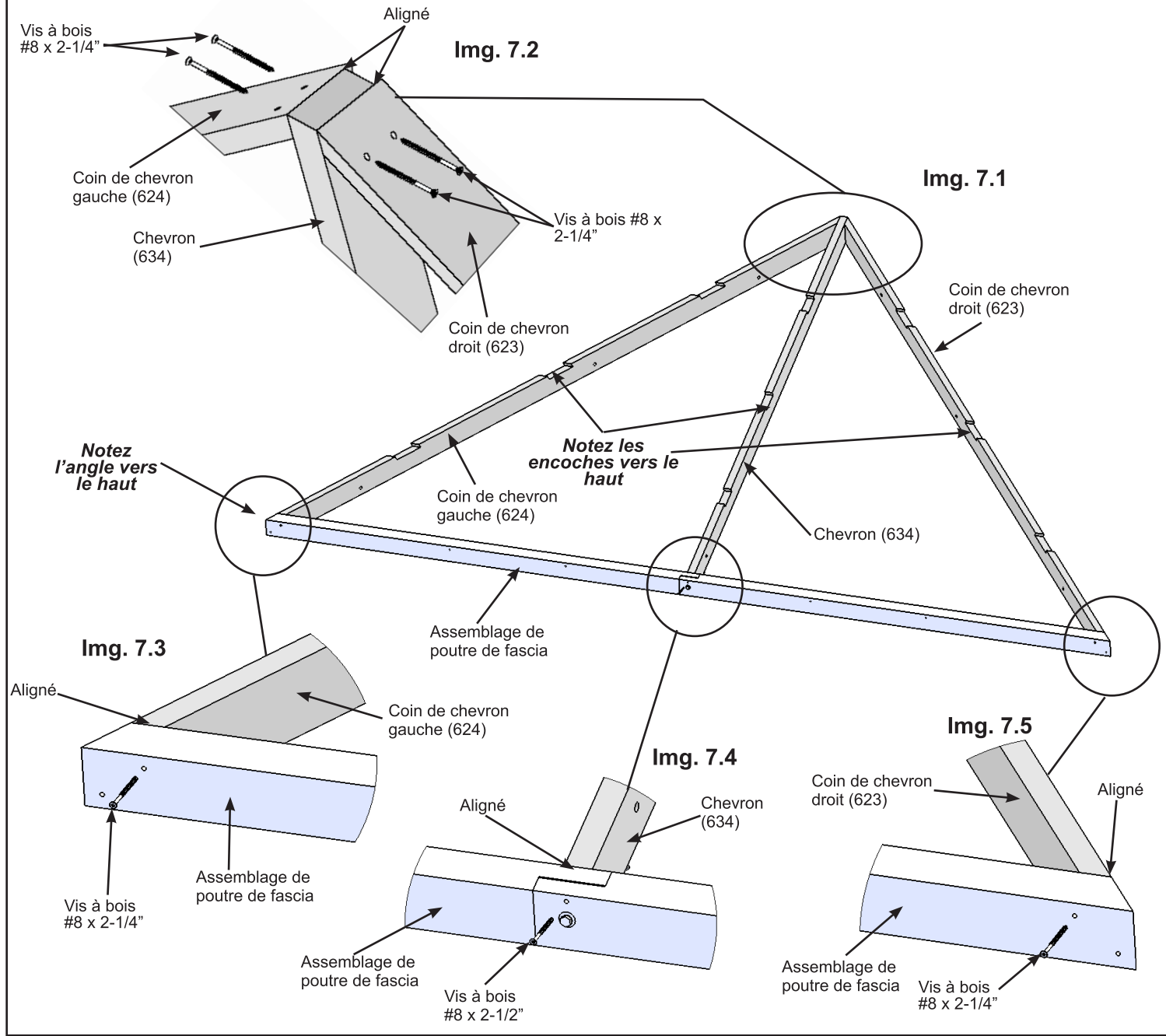
# Étape 7: Petit assemblage de toit

## Partie 1

**A:** De chaque côté d'un Chevron (634), placez un Coin de chevron gauche (624) et un Coin de chevron droit (623) de façon à ce que les sommets et bordures soient alignés, puis fixez avec deux Vis à bois #8 x 2-1/4" par côté. (Img. 7.1 et 7.2)

**B:** Placez l'assemblage de poutre de fascia de l'étape 6 au bas de Coin de chevron gauche (624), du Coin de chevron droit (623) et du Chevron (634) de façon à ce que les côtés soient alignés puis fixez avec une Vis à bois #8 x 2-1/4" à chaque extrémité et une Vis à bois #8 x 2-1/2" au centre. (img. 7.1, 7.3, 7.4 et 7.5)

**C:** Répétez les étapes A et B pour créer un second Petit assemblage de toit.



### Pièces de bois

- 2 x Chevron (634)
- 2 x Coint de chevron droit (623)
- 2 x Coint de chevron gauche (624)

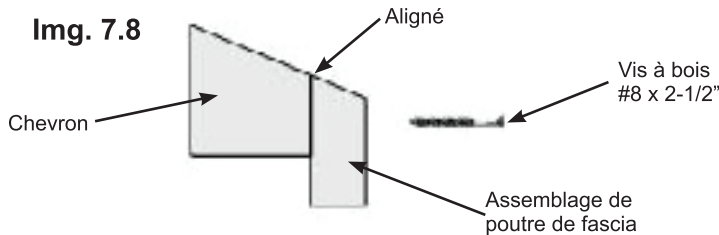
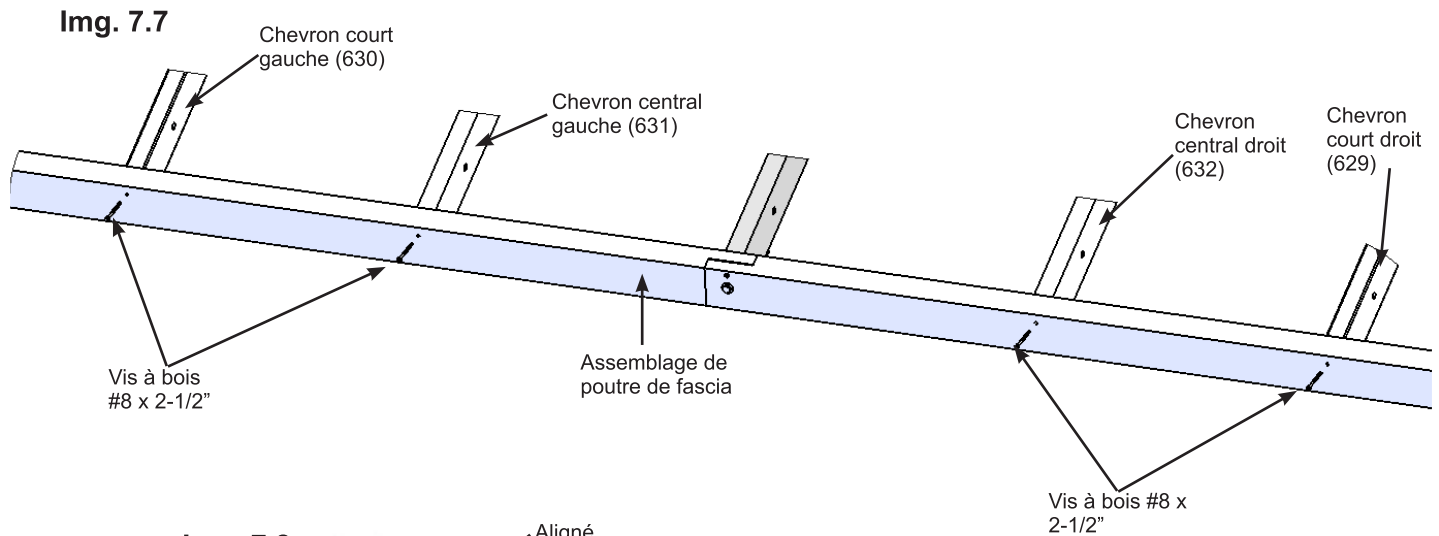
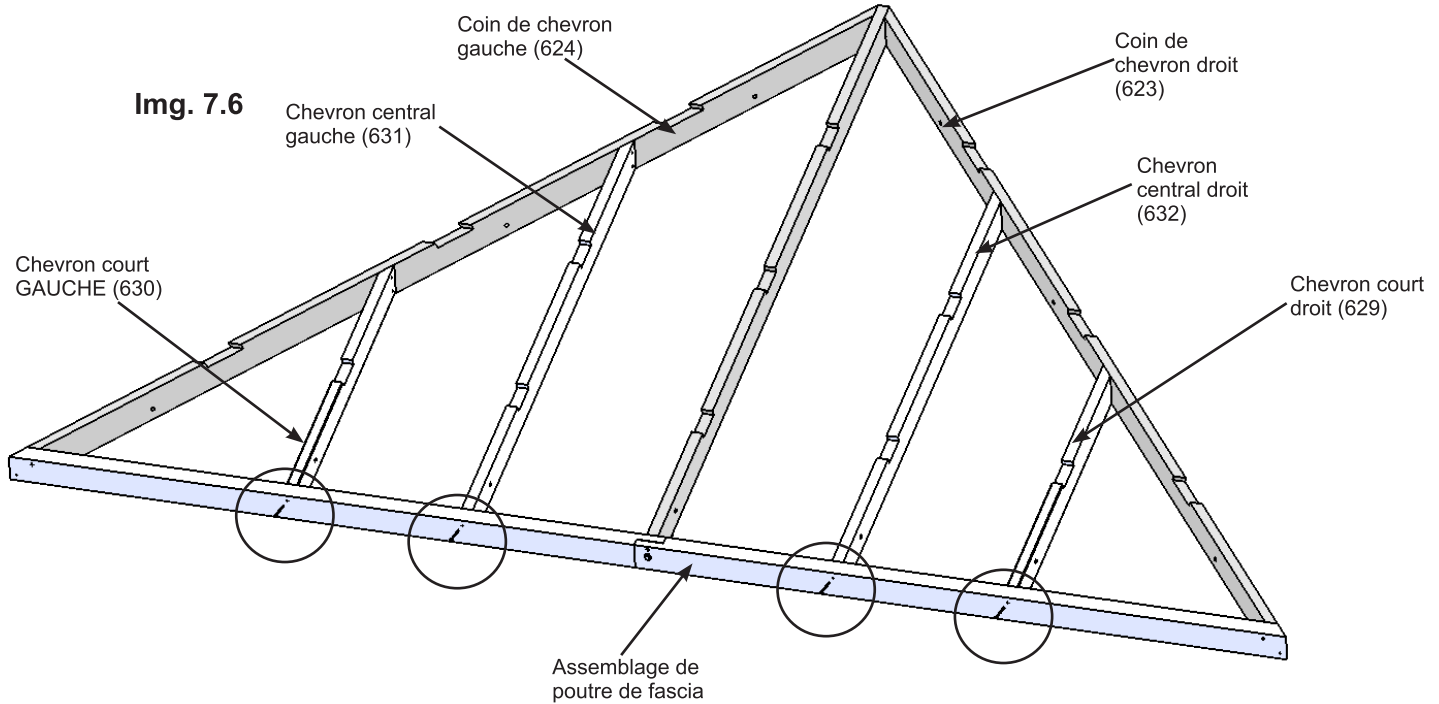
### Quincaillerie

- 12 x Vis à bois #8 x 2-1/4"
- 2 x Vis à bois #8 x 2-1/2"

# Étape 7: Petit assemblage de toit

## Partie 2

**D:** Placez un Chevron court droit (629), un Chevron central droit (632), un Chevron central gauche (631) et un Chevron court gauche (630) sur les orifices pilotes de l'assemblage de poutre de fascia de façon à ce qu'ils soient alignés au haut de l'assemblage et bien appuyés contre le Coin de chevron droit (623) et le Coin de chevron gauche (624), tel qu'illustré à l'img. 7.6. Fixez l'assemblage de poutre de fascia aux chevrons avec une Vis à bois #8 x 2-1/2" par chevron. Répétez pour le second Petit assemblage de toit.(img. 7.6, 7.7 et 7.8)



### Pièces de bois

- 2 x Chevron court droit (629)
- 2 x Chevron court gauche (630)
- 2 x Chevron central gauche (631)
- 2 x Chevron central droit (632)

### Quincaillerie

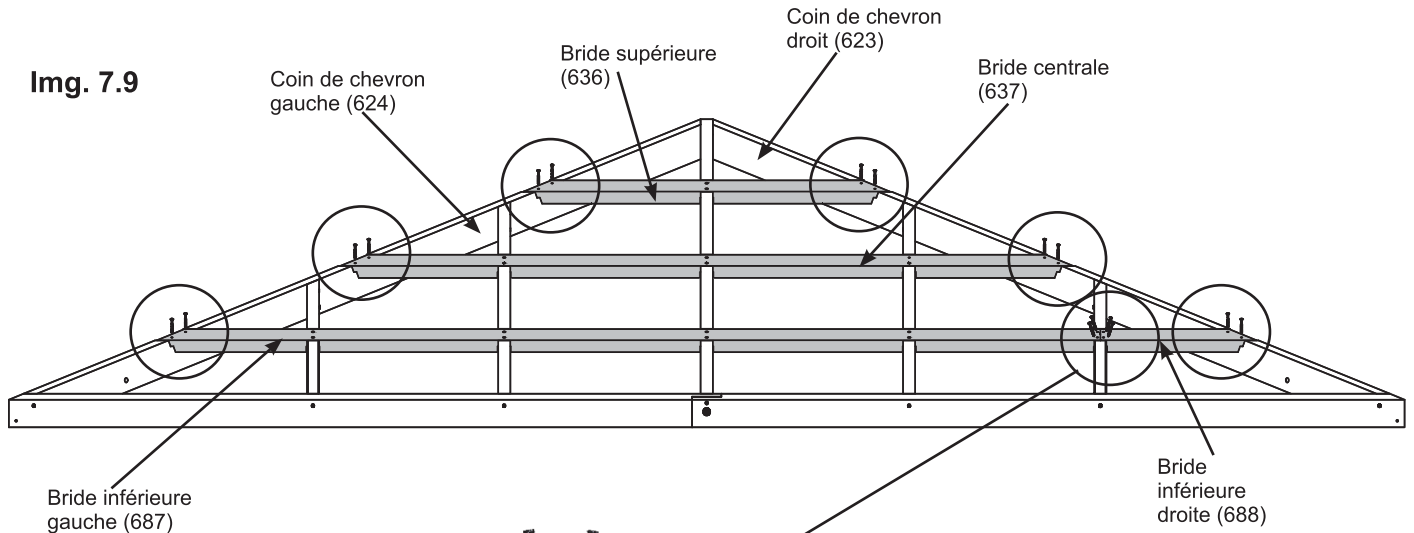
- 8 x Vis à bois #8 x 2-1/2"

# Étape 7: Petit assemblage de toit

## Partie 3

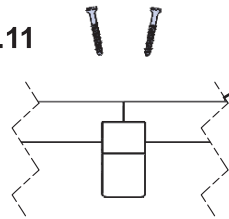
**E:** Placez une Bride supérieure (636), une Bride centrale (637), une Bride inférieure gauche (687) et une Bride inférieure droite (688) dans les encoches de chaque chevron de façon à ce que les extrémités ne surplombent pas des bordures extérieures des panneaux extérieurs. La Bride inférieure gauche (687) et la Bride inférieure droite (688) reposent bien appuyées ensemble. Fixez avec quatre Vis à bois #8 x 1-1/2" par bride. Complétez pour chaque petit assemblage de toit. (img. 7.9, 7.10 et 7.11)

**Img. 7.9**



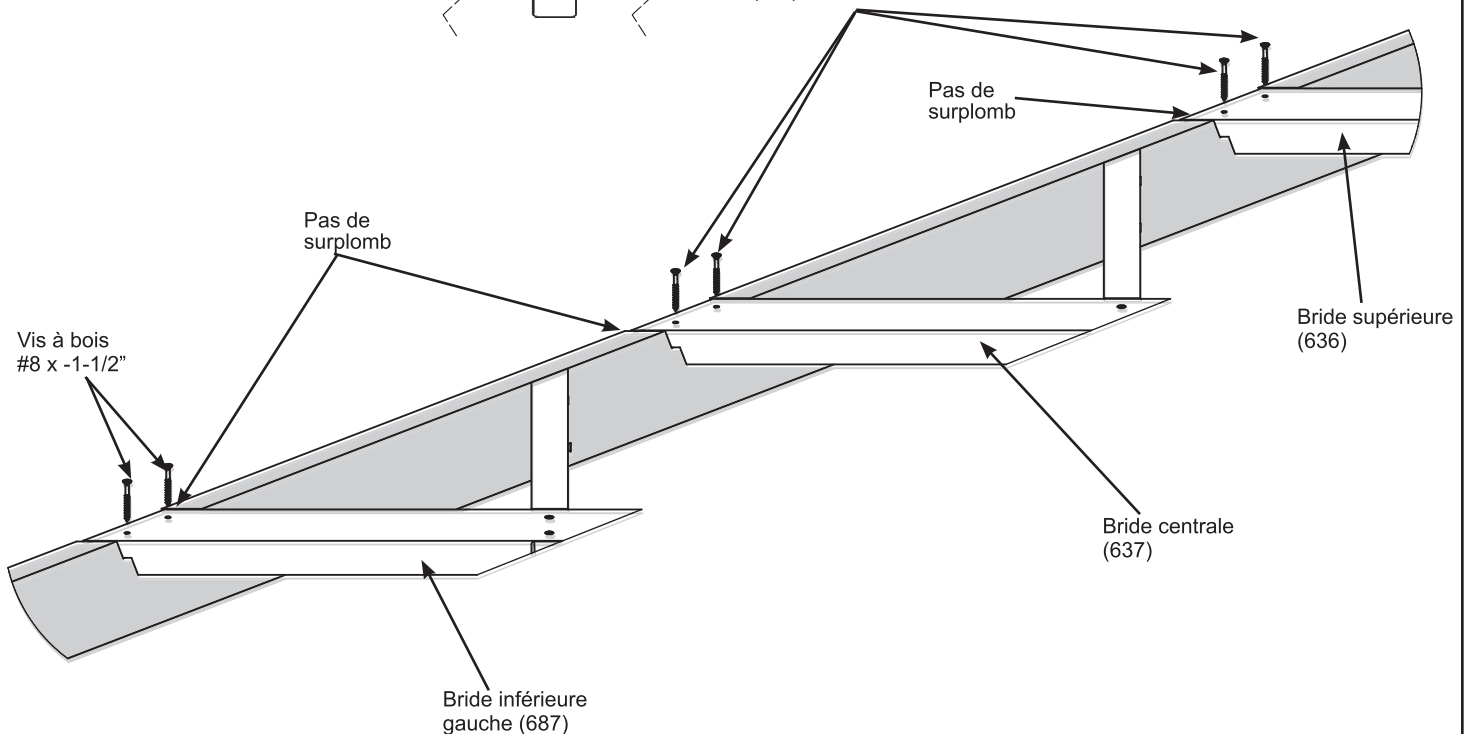
**Img. 7.11**

*Notez que ces vis sont posées en angle*



Vis à bois #8 x 1-1/2" x 4 par planche

**Img. 7.10**



### Pièces de bois

- 2 x Bride supérieure (636)
- 2 x Bride centrale (637)
- 2 x Bride inférieure gauche (687)
- 2 x Bride inférieure droite (688)

### Quincaillerie

- 32 x Vis à bois #8 x 1-1/2"

# Étape 7: Petit assemblage de toit

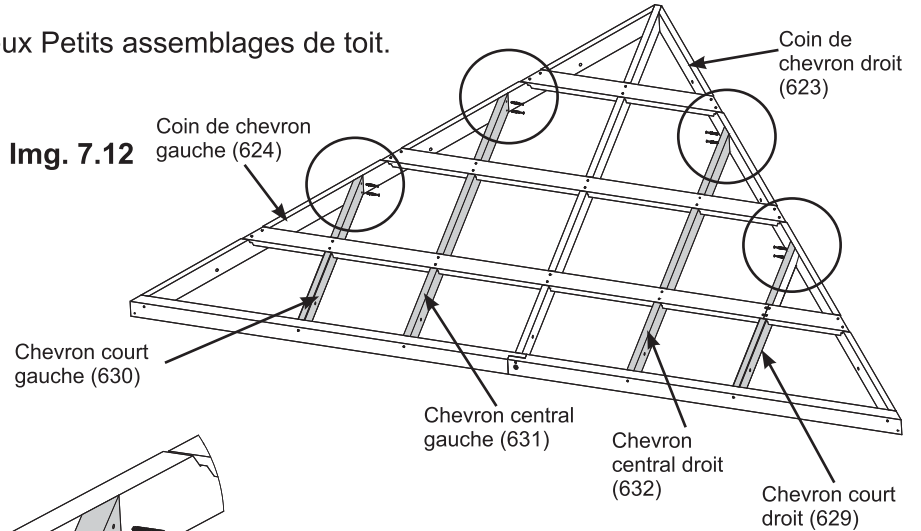
## Partie 4

**F:** Fixez le Chevron court droit (629) et le Chevron central droit (632) au Coin de chevron droit (623) et Chevron central gauche (631) et Chevron court gauche (630) au Coin de chevron gauche (624) avec deux Vis à bois #8 x 1-1/2" par chevron. (img. 7.12 et 7.13)

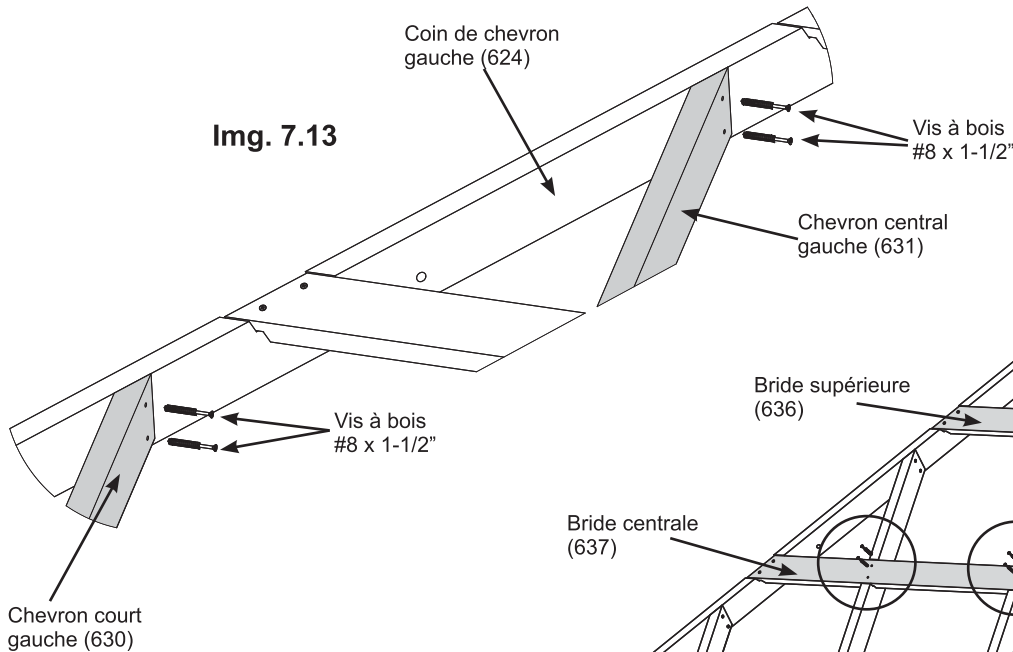
**G:** Fixez la Bride supérieure (636), la Bride centrale (637) et la Bride inférieure gauche (687) aux chevrons avec 16 Vis à bois #8 x 1-1/2". (img. 7.14)

**H:** Complétez les étapes F et G pour les deux Petits assemblages de toit.

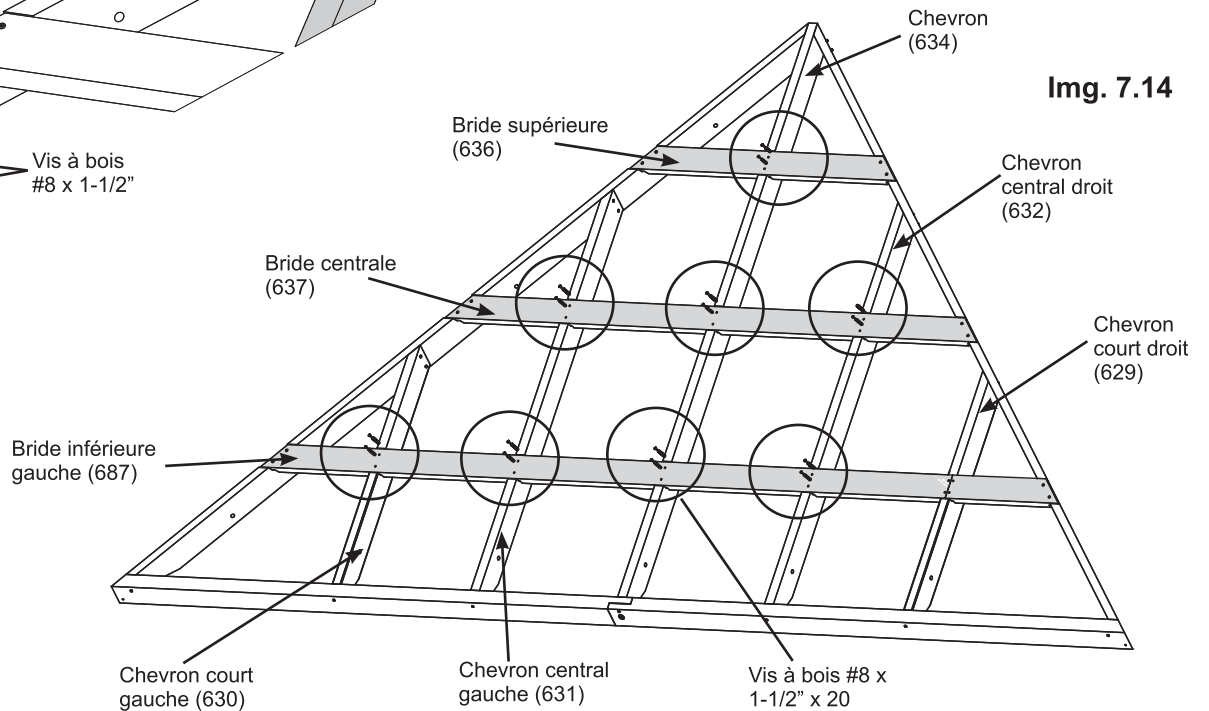
**Img. 7.12**



**Img. 7.13**



**Img. 7.14**

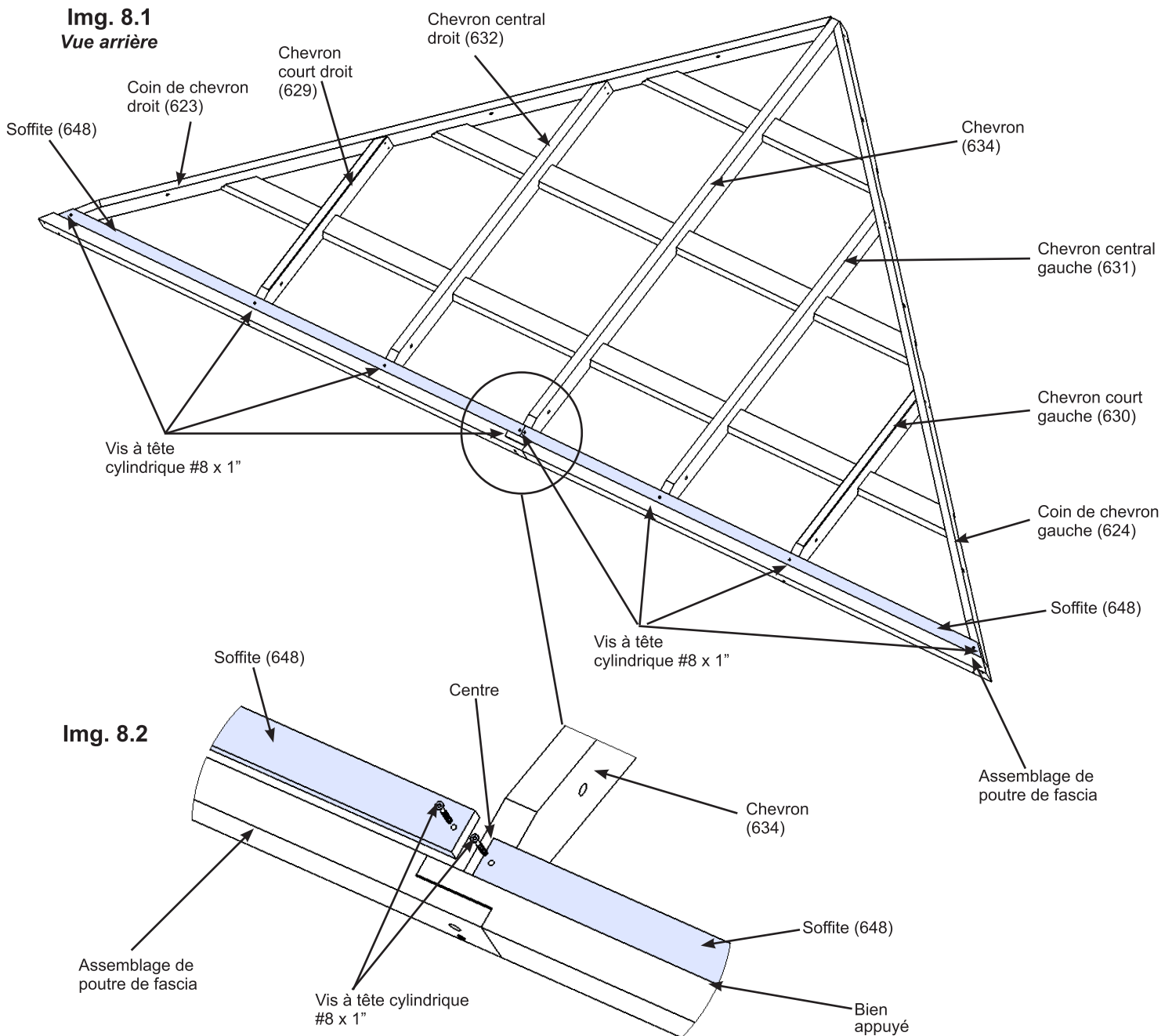


### Quincaillerie

48 x Vis à bois #8 x 1-1/2"

## Étape 8: Fixation des soffites - Petit assemblage de toit

**A:** Retournez chaque petit assemblage de toit puis placez deux Soffites (648) bien appuyées ensemble au centre du Chevron (634) et bien appuyé au haut de l'assemblage de poutre de fascia. Fixez les Soffites (648) au Chevron (634), Coin de chevron droit (623), (624) coin de chevron gauche, Chevron court droit (629), Chevron court gauche (630), Chevron central droit (632) et Chevron central gauche (631) avec quatre Vis à tête cylindrique #8 x 1" par soffite. (img. 8.1 et 8.2)





## **INSTALLATION DU MATÉRIEL DE TOITURE**

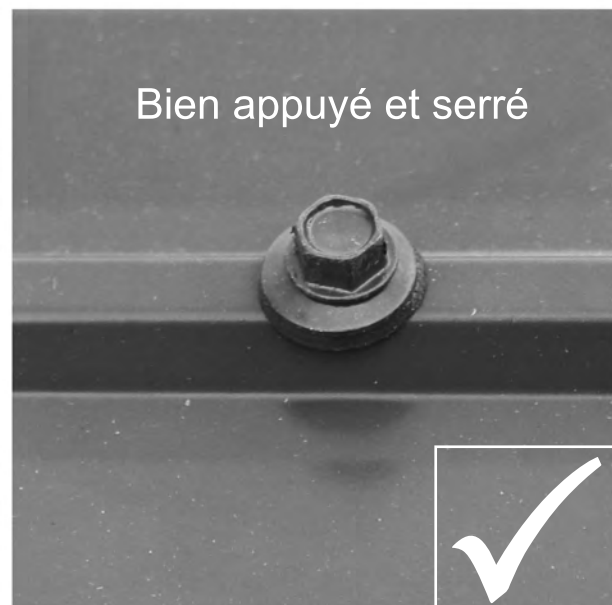
### **ATTENTION!**

Le matériel de toiture peut posséder des bordures coupantes! Portez des gants!

### **MANIPULEZ AVEC SOIN!**

Placez le matériel de toiture sur une surface non-abrasive avant l'assemblage, car il pourrait aisément plier, se bosseler ou s'égratigner.

**AVERTISSEMENT – NE PAS TROP SERRER LES VIS DE TOITURE!  
Trop serrer les vis écrasera le matériel de toiture.**



Les vis à toiture peuvent aisément écraser les panneaux de toit et les bordures de toit lors de l'utilisation d'une perceuse électrique. Nous recommandons de serrer à la main les vis de toiture de façon à ce qu'elles soient bien appuyées et serrées contre le matériel de toiture.



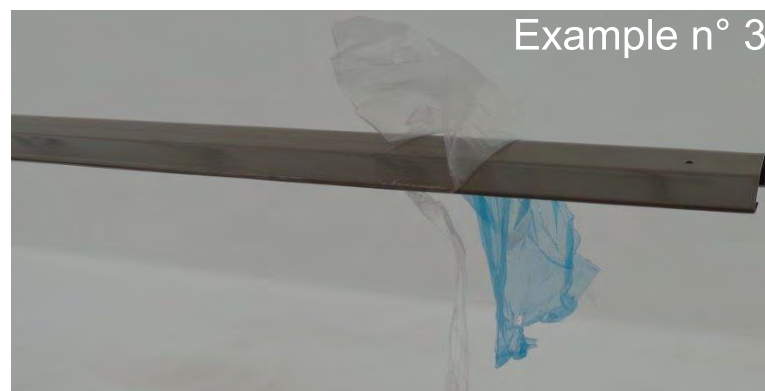
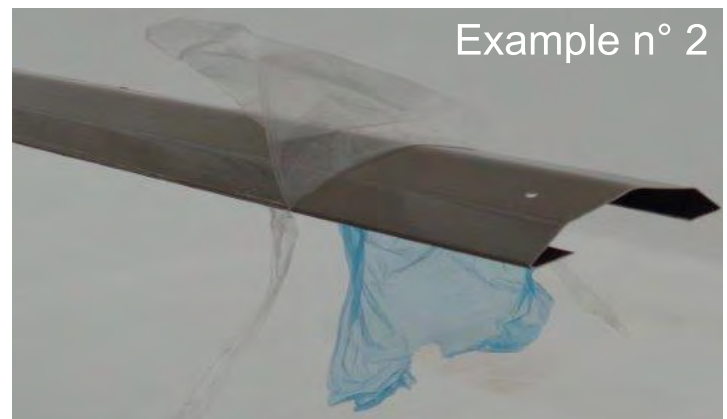
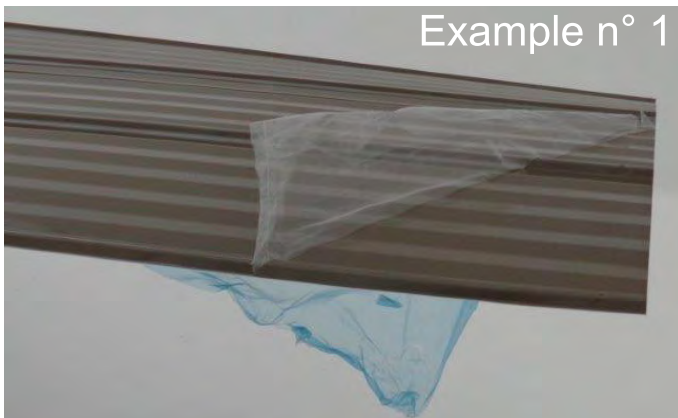


## INSTALLATION DU MATÉRIEL DE TOITURE

### ATTENTION!

Le matériel de toiture peut posséder des bordures coupantes! Portez des gants!

**ASSUREZ-VOUS D'ENLEVER TOUTES LES PROTECTIONS PLASTIQUES DE CHAQUE CÔTÉ DES PANNEAUX EN ALUMINIUM ET BORDURES JUSTE AVANT D'INSTALLER CHAQUE PIÈCE. (Un côté est transparent et l'autre est bleu, les deux doivent être retirés.)**



# Étape 9: Fixation des panneaux de toit - Petit assemblage de toit

## Partie 1

**A:** Placez un long panneau gauche à l'avant d'un petit assemblage de toit de façon à ce qu'il soit aligné au côté du Coin de chevron gauche (624) et surplombe légèrement au bas de l'assemblage de poutre de fascia. Les orifices centraux devraient s'aligner avec le Chevron (634). (img. 9.1 et 9.2)

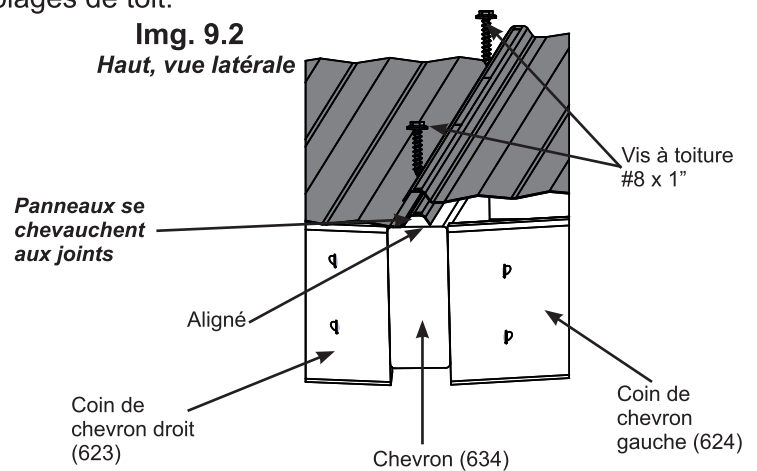
**B:** Placez un long panneau droit sur le petit assemblage de toit de façon à ce qu'il chevauche légèrement le long panneau gauche et qu'il soit aligné au côté du Coin de chevron droit (623) et surplombe légèrement au bas de l'assemblage de poutre de fascia. (img. 9.1 et 9.2)

**C:** Fixez les panneaux longs gauche et droit au petit assemblage de toit avec quatre Vis à toiture #8 x 1" aux endroits indiqués à l'img. 9.1 et 9.2. Assurez-vous de ne pas trop serrer les vis.

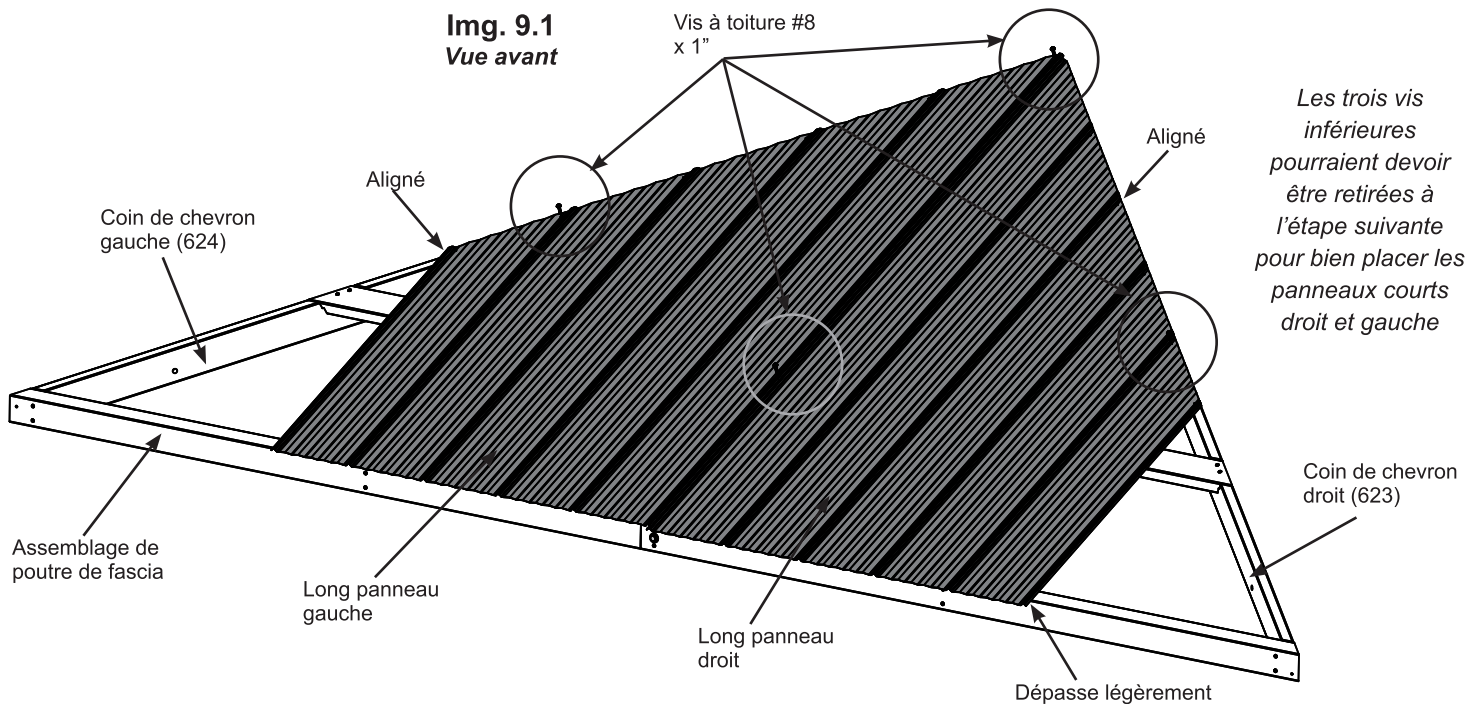
**D:** Répétez les étapes A - C pour les deux petits assemblages de toit.

**NE PAS trop serrer les vis, cela pourrait endommager le matériel de toiture**

**Img. 9.2**  
Haut, vue latérale



**Img. 9.1**  
Vue avant



### Pièces de toiture

2 x Long panneau gauche  
2 x Long panneau droit

### Quincaillerie

8 x Vis à toiture #8 x 1"

# Étape 9: Fixation des panneaux de toit - Petit assemblage de toit

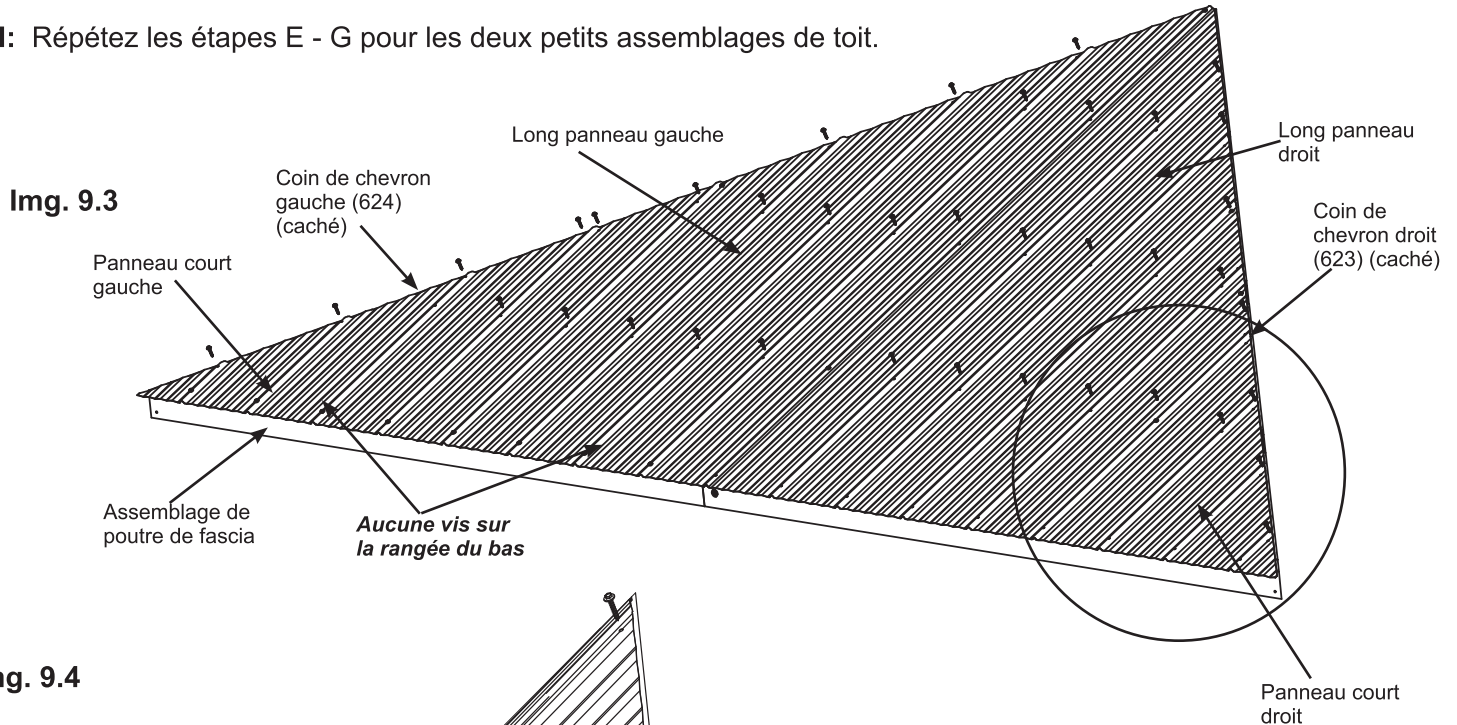
## Partie 2

**E:** Placez un panneau court gauche sur le petit assemblage de toit de façon à ce qu'il chevauche le long panneau gauche et soit aligné aux côtés du Coin de chevron gauche (624) et surplombe légèrement au bas de l'assemblage de poutre de fascia. Il ne devrait y avoir aucun surplomb aux coins. (img. 9.3 et 9.4)

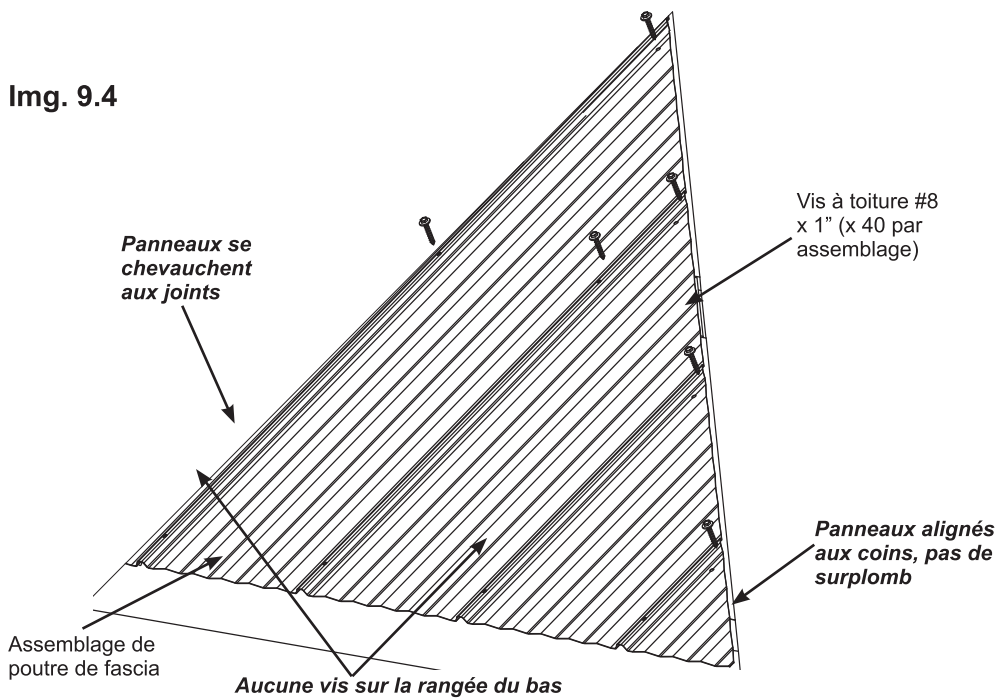
**F:** Placez un panneau court droit sur le petit assemblage de toit de façon à ce qu'il chevauche le Long panneau droit et soit aligné au côté du Coin de chevron droit (623) et surplombe légèrement au bas de l'assemblage de poutre de fascia. Il ne devrait y avoir aucun surplomb aux coins. (img. 9.3 et 9.4)

**G:** Fixez tous les panneaux au petit assemblage de toit avec 40 Vis à toiture #8 x 1" aux endroits indiqués à l'img. 9.3. Ne placez aucune vis le long de la rangée du bas. Assurez-vous de ne pas trop serrer les vis.

**H:** Répétez les étapes E - G pour les deux petits assemblages de toit.



**Img. 9.4**



### Pièces de toiture

2 x Panneau court gauche  
2 x Panneau court droit

### Quincaillerie

80 x Vis à toiture #8 x 1"

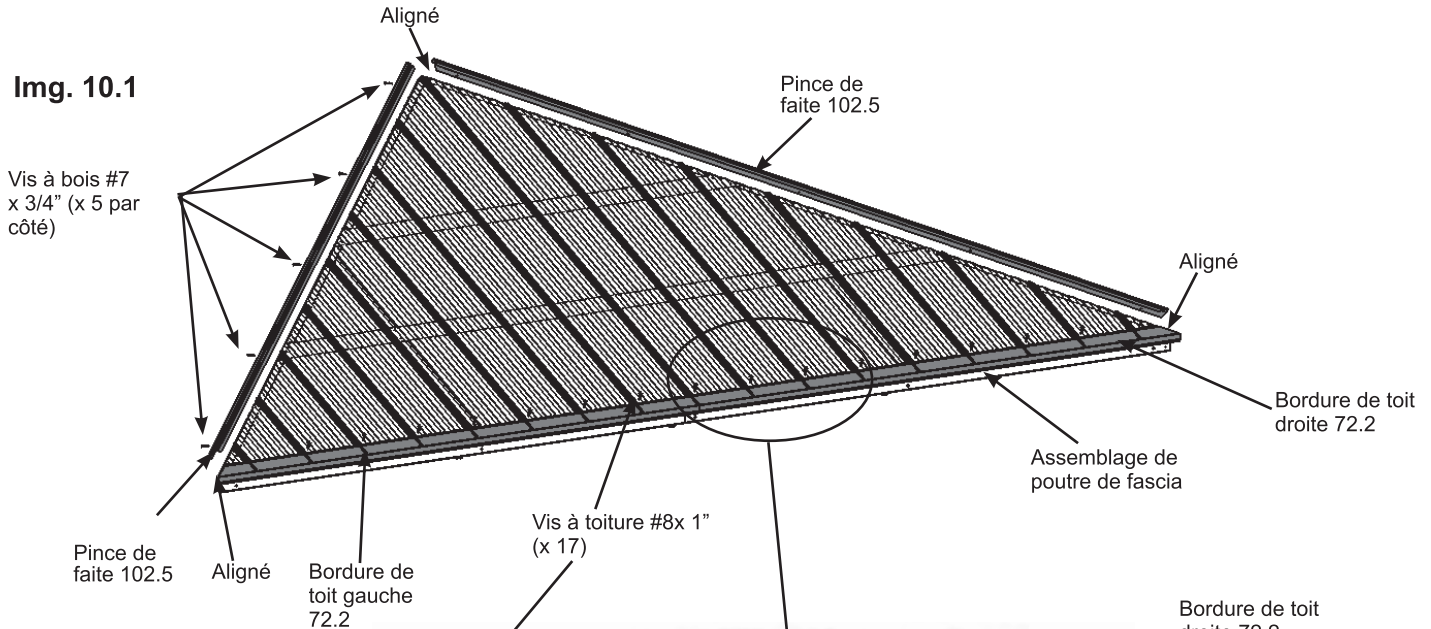
# Étape 10: Fixation des pinces de faite et bordures de toit - Petit assemblage de toit



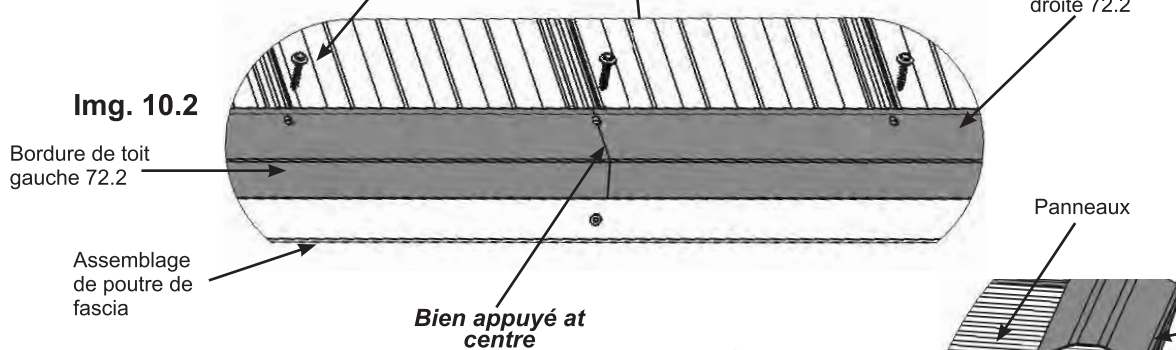
**A:** Placez une bordure de toit gauche 72.2 et une bordure de toit droite 72.2 au bas de chaque petit assemblage de toit de façon à ce que les extrémités soient alignées avec les extrémités extérieures de l'assemblage de poutre de fascia et soient bien appuyées au centre. Fixez les deux bordures de toit avec 17 Vis à toiture #8 x 1" par petit assemblage de toit. (img. 10.1 et 10.2)

**B:** Placez un sceau d'étanchéité à l'intérieur de quatre Pinces de faite 102.5 puis placez une pince de faite 102.5 on chaque côté de chaque petit assemblage de toit de façon à couvrir les panneaux. La bordure inférieure de chaque Pince de faite 102.5 devrait être 2-1/2" (63.5 mm) au-dessus de la bordure inférieure de Coin de chevron droit (623) et Coin de chevron gauche (624). Fixez avec cinq Vis à bois #7 x 3/4" par pince de faite 102.5. (img. 10.1, 10.3, 10.4 et 10.5)

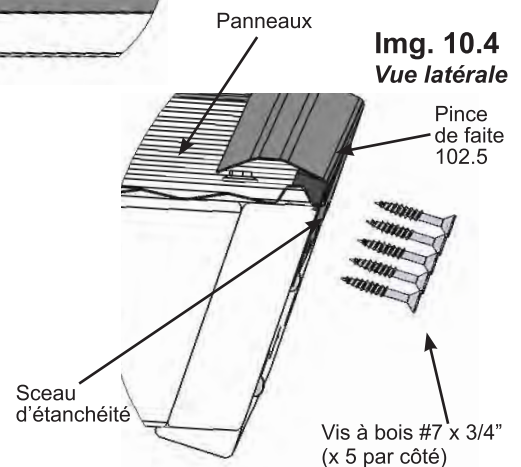
**Img. 10.1**



**Img. 10.2**

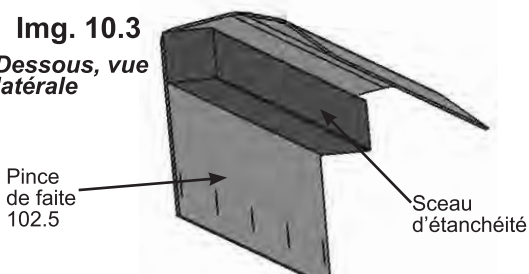


**Img. 10.4  
Vue latérale**

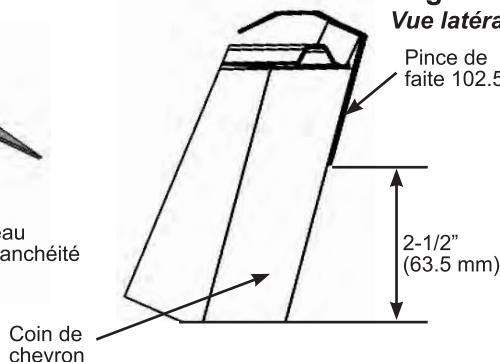


**Img. 10.3**

*Dessous, vue latérale*



**Img. 10.5  
Vue latérale**



**Composantes:**

- 2 x Bordure de toit gauche 72.2
- 2 x Bordure de toit droite 72.2
- 4 x Pince de faite 102.5
- 4 x Sceau d'étanchéité

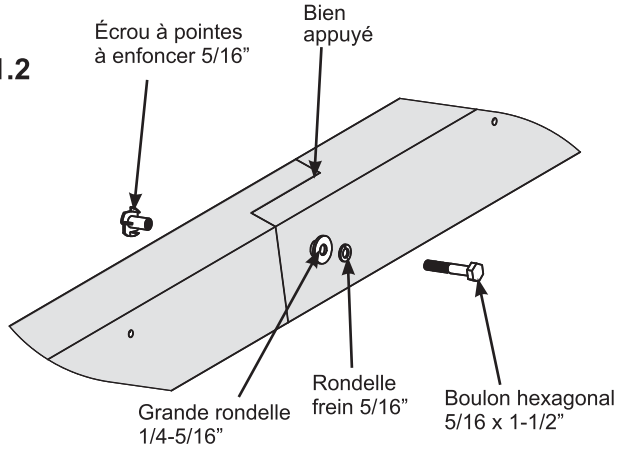
**Quincaillerie**

- 34 x Vis à toiture #8 x 1"
- 20 x Vis à bois #7 x 3/4"

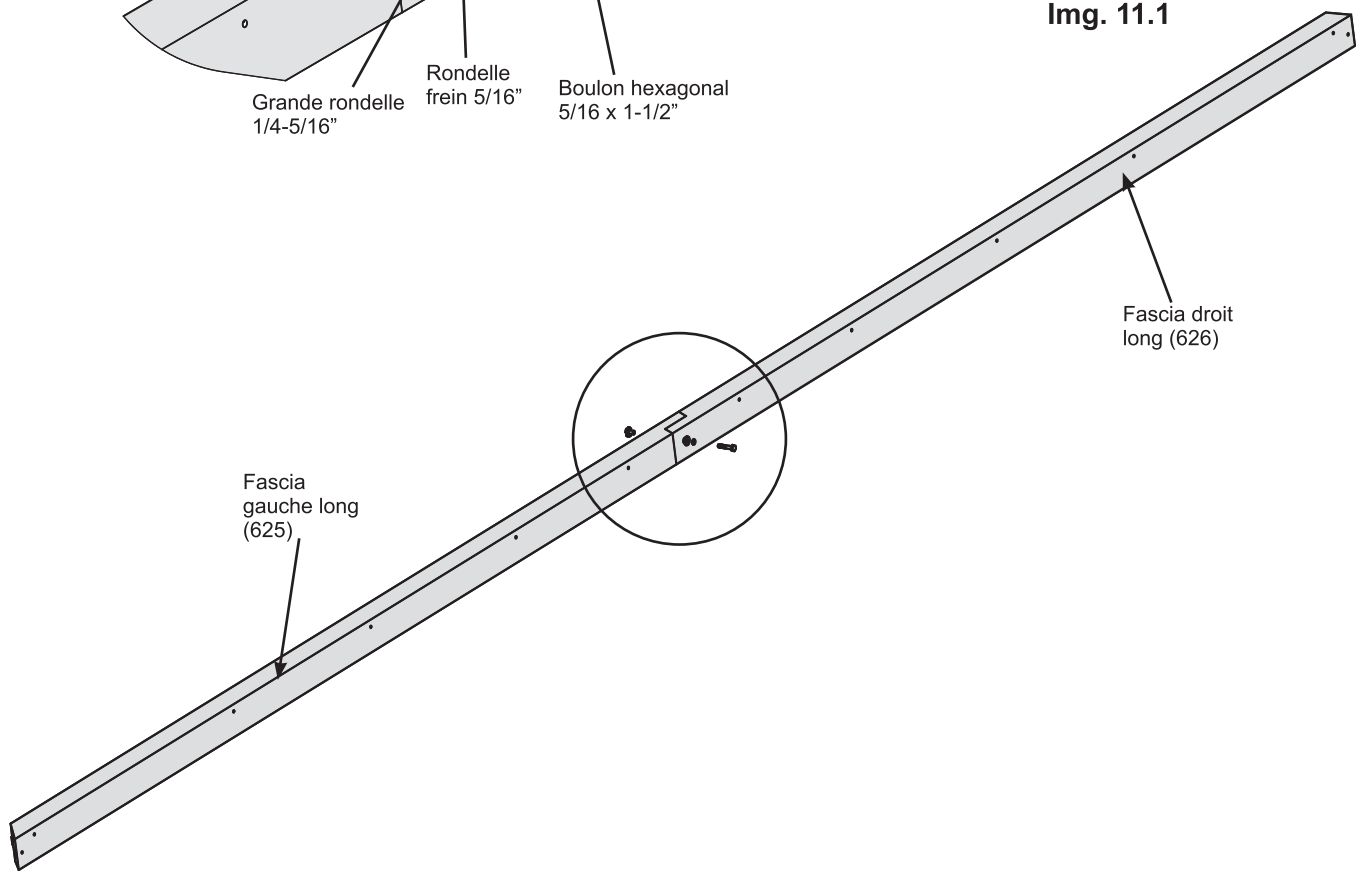
# Étape 11: Assemblage de poutre de fascia - Grand assemblage de toit

**A:** Reliez en appuyant bien un Fascia gauche long (625) et un Fascia droit long (626) à l'aide d'un Boulon hexagonal 5/16 x 1-1/2" (avec rondelle frein 5/16", grande rondelle 1/4-5/16" et écrou à pointes à enfoncer 5/16") tel qu'illustré à l'img. 11.1 et 11.2. Répétez pour créer un second Grand assemblage de poutre de fascia.

Img. 11.2



Img. 11.1



## Pièces de bois

- 2 x Fascia gauche long (625)
- 2 x Fascia droit long (626)

## Quincaillerie

- 2 x Boulon hexagonal 5/16 x 1-1/2"  
(rondelle frein 5/16", grande rondelle 1/4-5/16", écrou à pointes à enfoncer 5/16")

# Étape 12: Grand assemblage de toit

## Partie 1

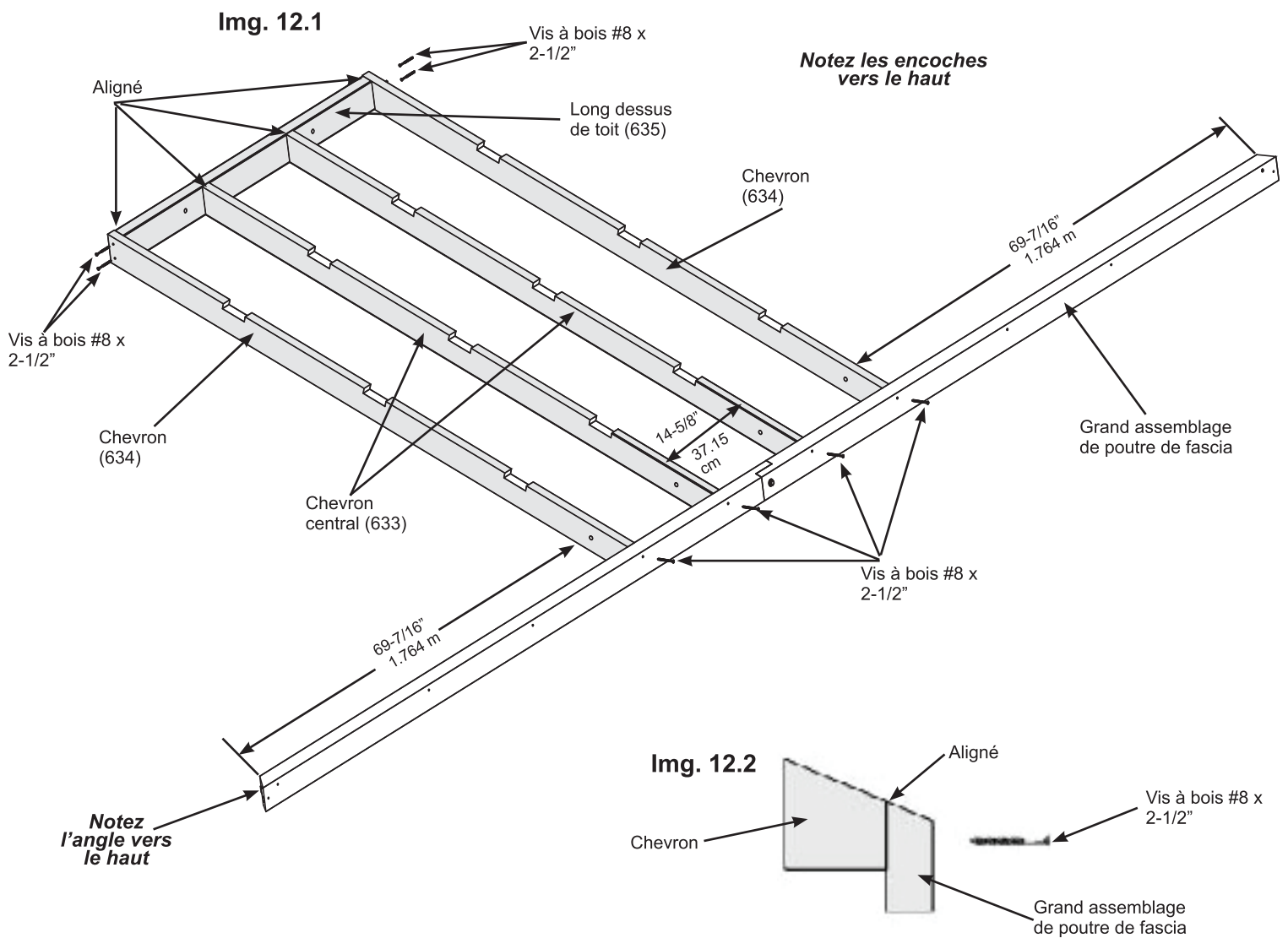


**A:** Placez un Long dessus de toit (635) entre deux Chevrons (634). Le Long dessus de toit (635) doit être aligné au haut et aux extrémités de chaque Chevron (634). Fixez chaque Chevron (634) au Long dessus de toit (635) avec deux Vis à bois #8 x 2-1/2" par chevron. (img. 12.1)

**B:** Mesurez 69-7/16" (1.764 m) des extrémités intérieures du Grand assemblage de poutre de fascia puis placez un Chevron (634) sur chaque orifice pilote, aligné au haut du Grand assemblage de poutre de fascia fixez avec un Vis à bois #8 x 2-1/2" par chevron. (img. 12.1 et 12.2)

**C:** Entre les deux Chevrons (634) placez deux Chevrons centraux (633) de façon à ce que les sommets soient alignés au haut du grand assemblage de poutre de fascia et que la distance entre les Chevrons centraux (633) soit de 14-5/8" (37.15 cm) puis fixez avec un Vis à bois #8 x 2-1/2" par chevron. (img. 12.1 et 12.2)

**D:** Répétez les étapes A - C pour le second grand assemblage de toit.



### Pièces de bois

- 4 x Chevron central (633)
- 4 x Chevron (634)
- 2 x Long dessus de toit (635)

### Quincaillerie

- 16 x Vis à bois #8 x 2-1/2"

# Étape 12: Grand assemblage de toit

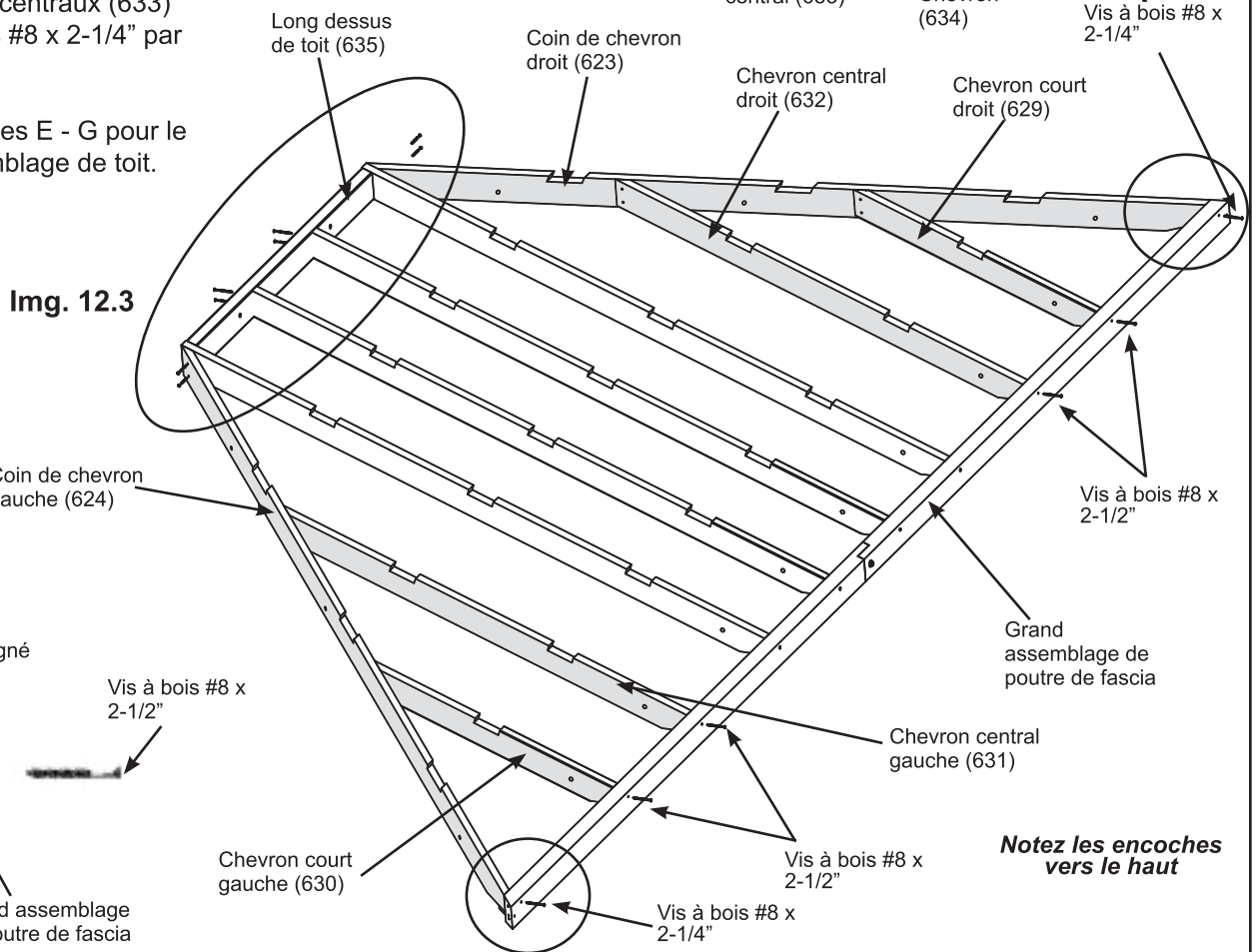
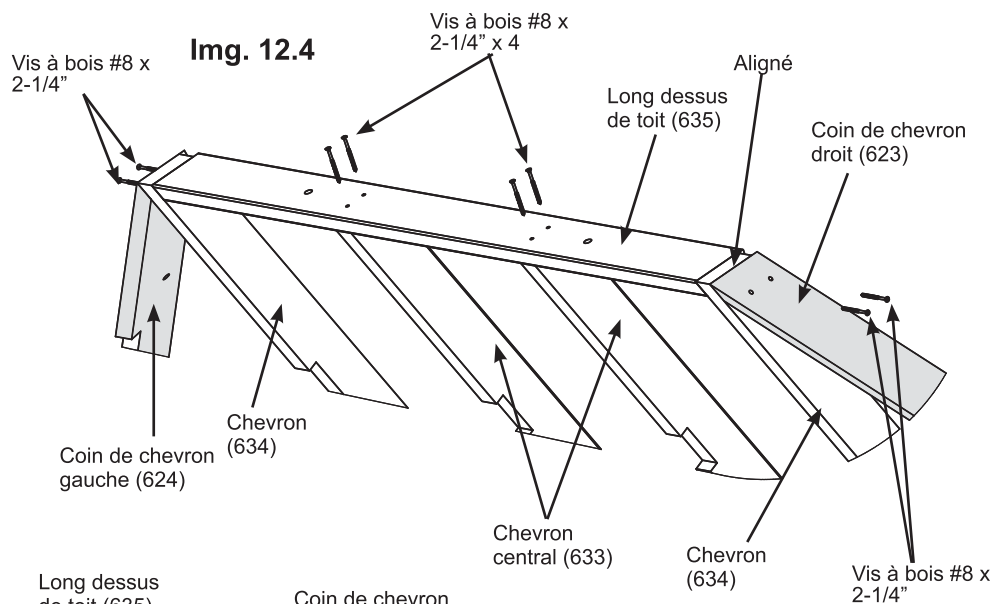
## Partie 2

**E:** Sur les côtés du grand assemblage de poutre de fascia, placez un Coin de chevron gauche (624) et un Coin de chevron droit (623) de façon à ce que les sommets et bordures soient alignés, puis fixez aux Chevrons (634) avec deux Vis à bois #8 x 2-1/4" par planche et au grand assemblage de poutre de fascia avec une Vis à bois #8 x 2-1/4" par planche. (Img. 12.3, 12.4 et 12.5)

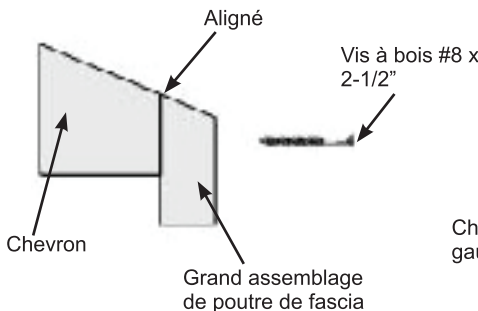
**F:** Placez un Chevron court droit (629), un Chevron central droit (632), un Chevron central gauche (631) et un Chevron court gauche (630) sur les orifices pilotes dans le grand assemblage de poutre de fascia de façon à ce qu'ils soient alignés au haut de l'assemblage et bien appuyés au Coin de chevron droit (623) et au Coin de chevron gauche (624), tel qu'illustré à l'img. 12.3. Fixez le Grand assemblage de poutre de fascia aux chevrons avec une Vis à bois #8 x 2-1/2" par chevron. (img. 12.3 et 12.5)

**G:** Fixez le Long dessus de toit (635) aux Chevrons centraux (633) avec deux Vis à bois #8 x 2-1/4" par chevron. (img. 12.4)

**H:** Répétez les étapes E - G pour le second grand assemblage de toit.



Img. 12.5



**Notez les encoches vers le haut**

### Pièces de bois

- 2 x Coin de chevron droit (623)
- 2 x Coin de chevron gauche (624)
- 2 x Chevron court droit (629)
- 2 x Chevron court gauche (630)
- 2 x Chevron central gauche (631)
- 2 x Chevron central droit (632)

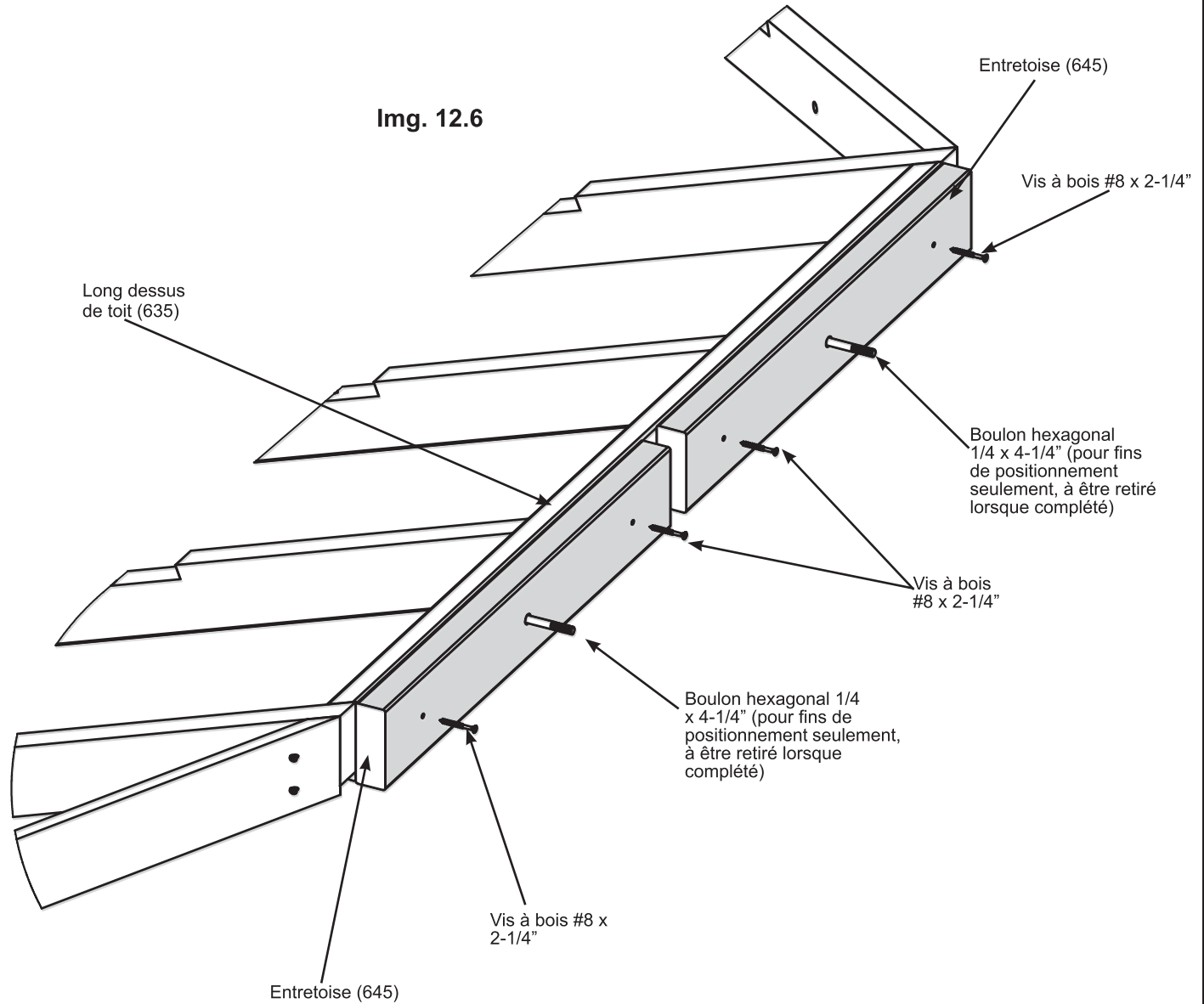
### Quincaillerie

- 20 x Vis à bois #8 x 2-1/4"
- 8 x Vis à bois #8 x 2-1/2"

# Étape 12: Grand assemblage de toit

## Partie 3

I: Sur un grand assemblage de toit, placez deux Entretoises (645) sur le Long dessus de toit (635). Pour trouver le bon emplacement de chaque entretoise insérez un Boulon hexagonal 1/4 x 4-1/4" via le Long dessus de toit (635) dans chaque Entretoise (645). Les boulons sont pour fins de positionnement uniquement, ils seront retirés à la fin de cette étape. Fixez chaque entretoise au Long dessus de toit (635) avec deux Vis à bois #8 x 2-1/4" par entretoise. Retirez les boulons, qui seront utilisés à l'étape 18. (img. 12.6)



### Pièces de bois

2 x Entretoise (645)

### Quincaillerie

4 x Vis à bois #8 x 2-1/4"

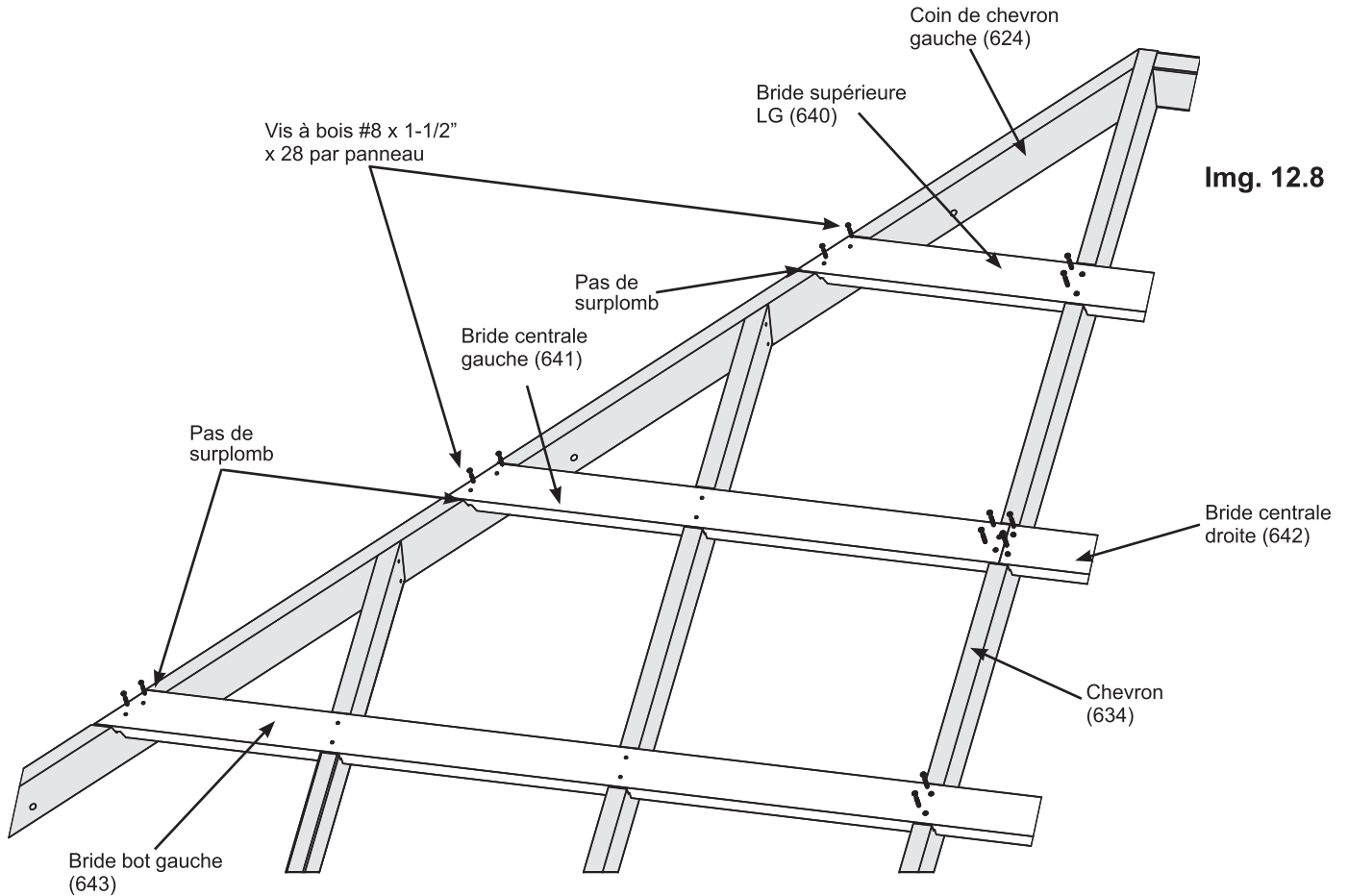
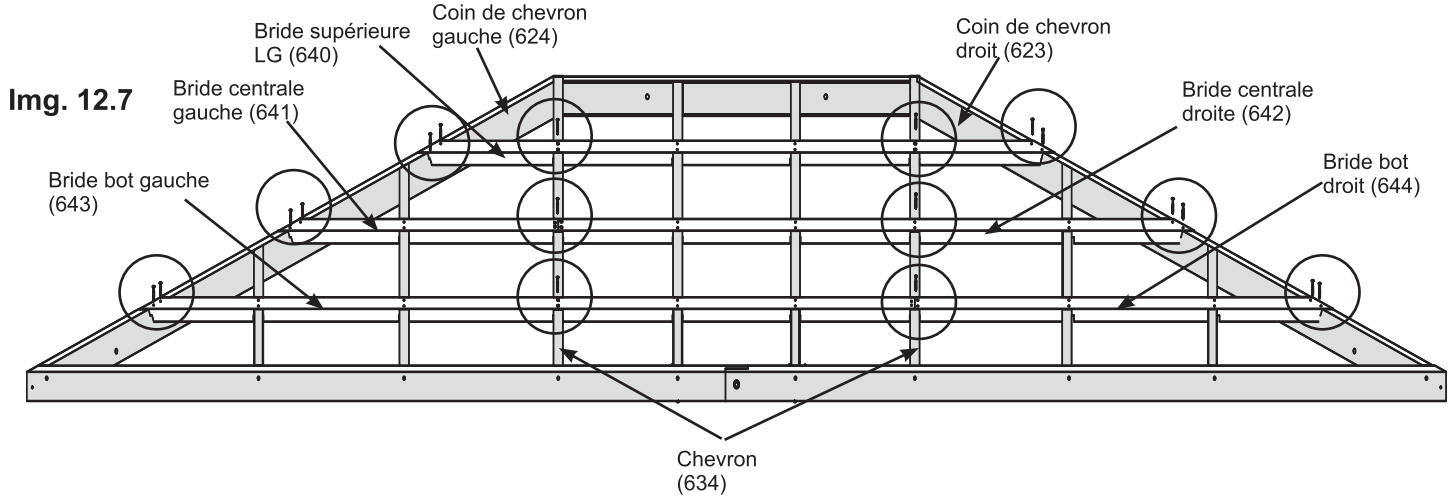
2 x Boulon hexagonal 1/4 x 4-1/4"  
(pour positionnement uniquement)



# Étape 12: Grand assemblage de toit

## Partie 4

**E:** Placez une Bride supérieure LG (640), une Bride centrale gauche (641), une Bride centrale droite (642), une Bride bot gauche (643) et une Bride bot droit (644) dans les encoches de chaque chevron de façon à ce que les extrémités ne dépassent pas les bordures extérieures des planches extérieures. La Bride centrale gauche (641) et la Bride centrale droite (642) sont bien appuyées ensemble et la Bride bot gauche (643) et la Bride bot droit (644) sont bien appuyées ensemble. Fixez au Coin de chevron droit (623), Coin de chevron gauche (624) et chaque Chevron (634) avec 28 Vis à bois #8 x 1-1/2" tel qu'illustré ci-dessous. Complétez pour chaque Grand assemblage de toit. (img. 12.7 et 12.8)



### Pièces de bois

- 2 x Bride supérieure LG (640)
- 2 x Bride centrale gauche (641)
- 2 x Bride centrale droite (642)
- 2 x Bride bot gauche (643)
- 2 x Bride bot droit (644)

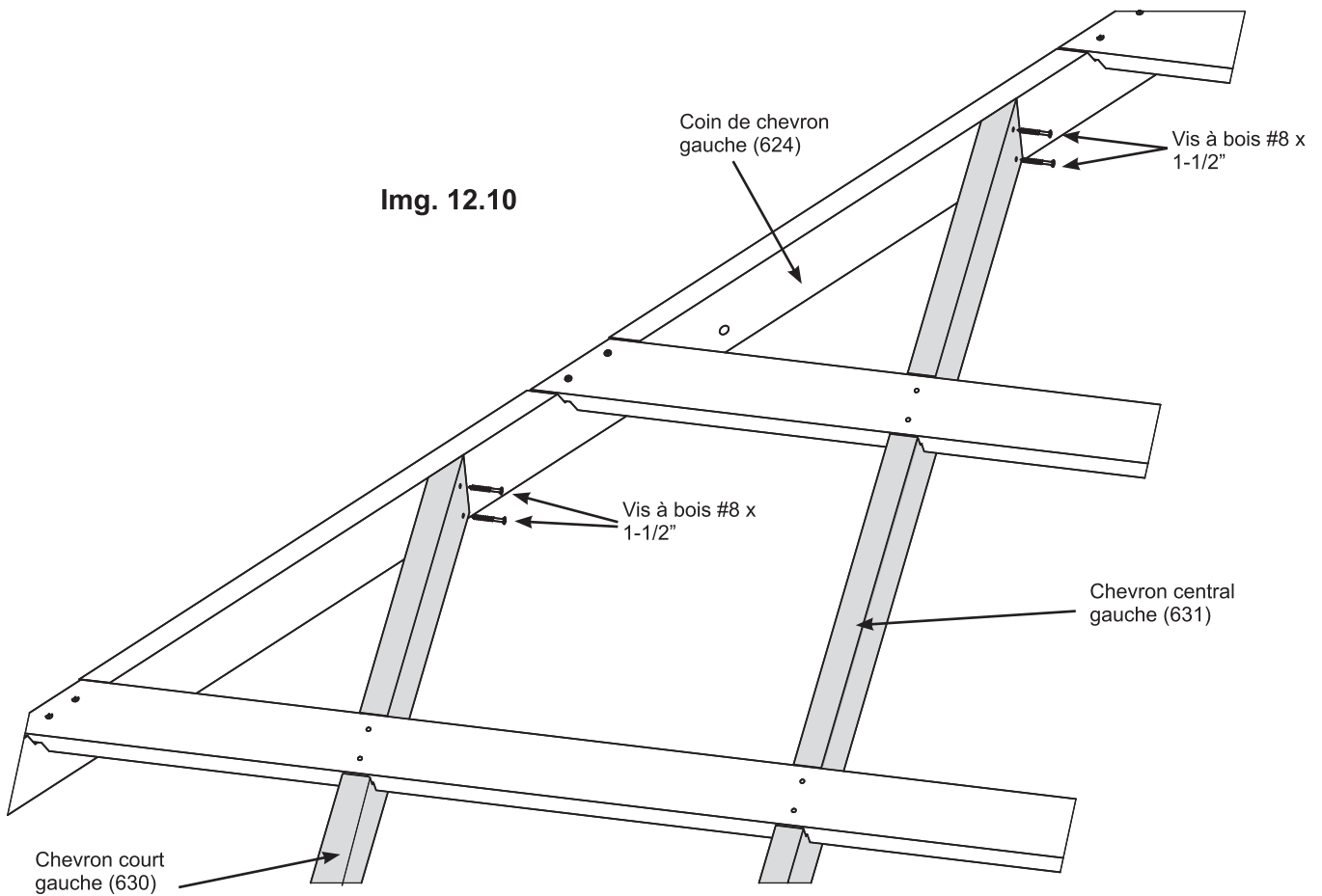
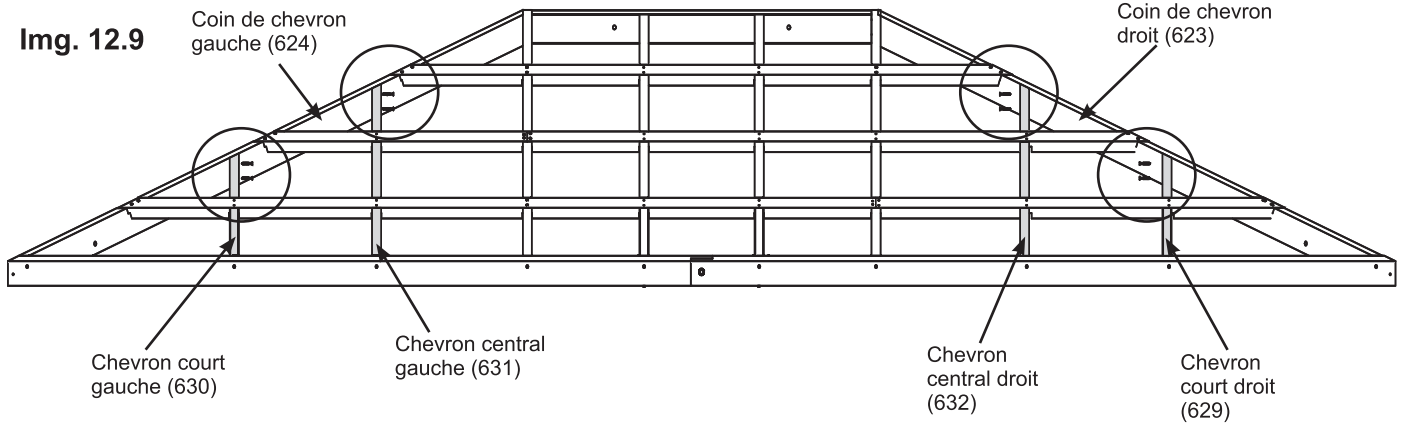
### Quincaillerie

- 56 x Vis à bois #8 x 1-1/2"

# Étape 12: Grand assemblage de toit

## Partie 5

F: Fixez le Chevron court droit (629) et le Chevron central droit (632) au Coin de chevron droit (623), Chevron central gauche (631) et Chevron court gauche (630) au Coin de chevron gauche (624) avec deux Vis à bois #8 x 1-1/2" par chevron. Complétez pour chaque grand assemblage de toit. (img. 12.9 et 12.10)



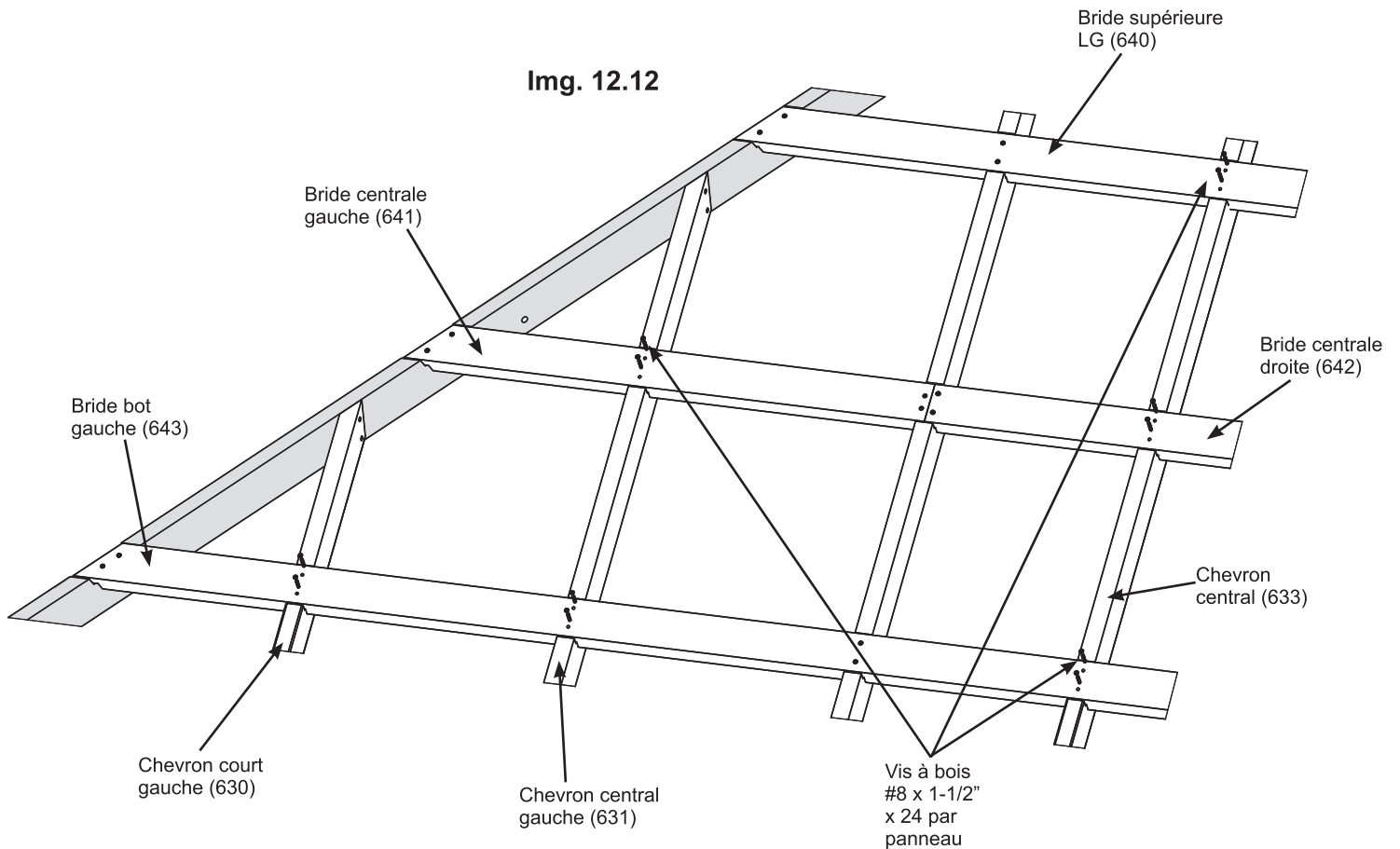
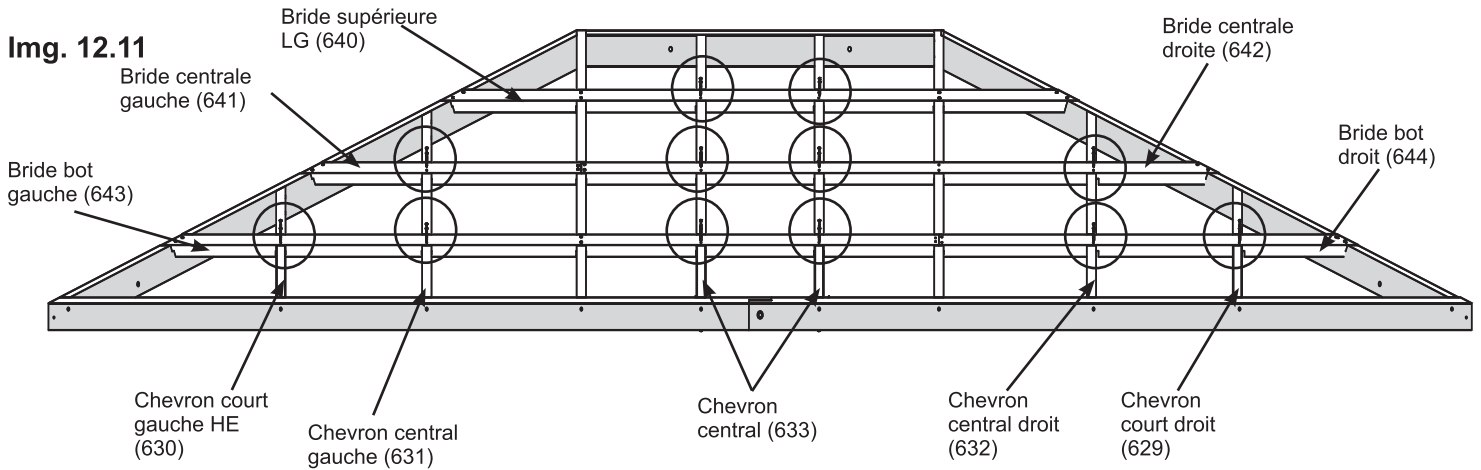
### Quincaillerie

16 x Vis à bois #8 x 1-1/2"

# Étape 12: Grand assemblage de toit

## Partie 6

**G:** Fixez la Bride supérieure LG (640), Bride centrale gauche (641), Bride centrale droite (642), Bride bot gauche (643) et (644) bride bot droite au Chevron court droit (629), Chevron central droit (632), Chevron court gauche (630), Chevron central gauche (631) et aux deux Chevrons centraux (633) avec 24 Vis à bois #8 x 1-1/2". Complétez pour chaque grand assemblage de toit. (img. 12.11 et 12.12)



### Quincaillerie

48 x Vis à bois #8 x 1-1/2"

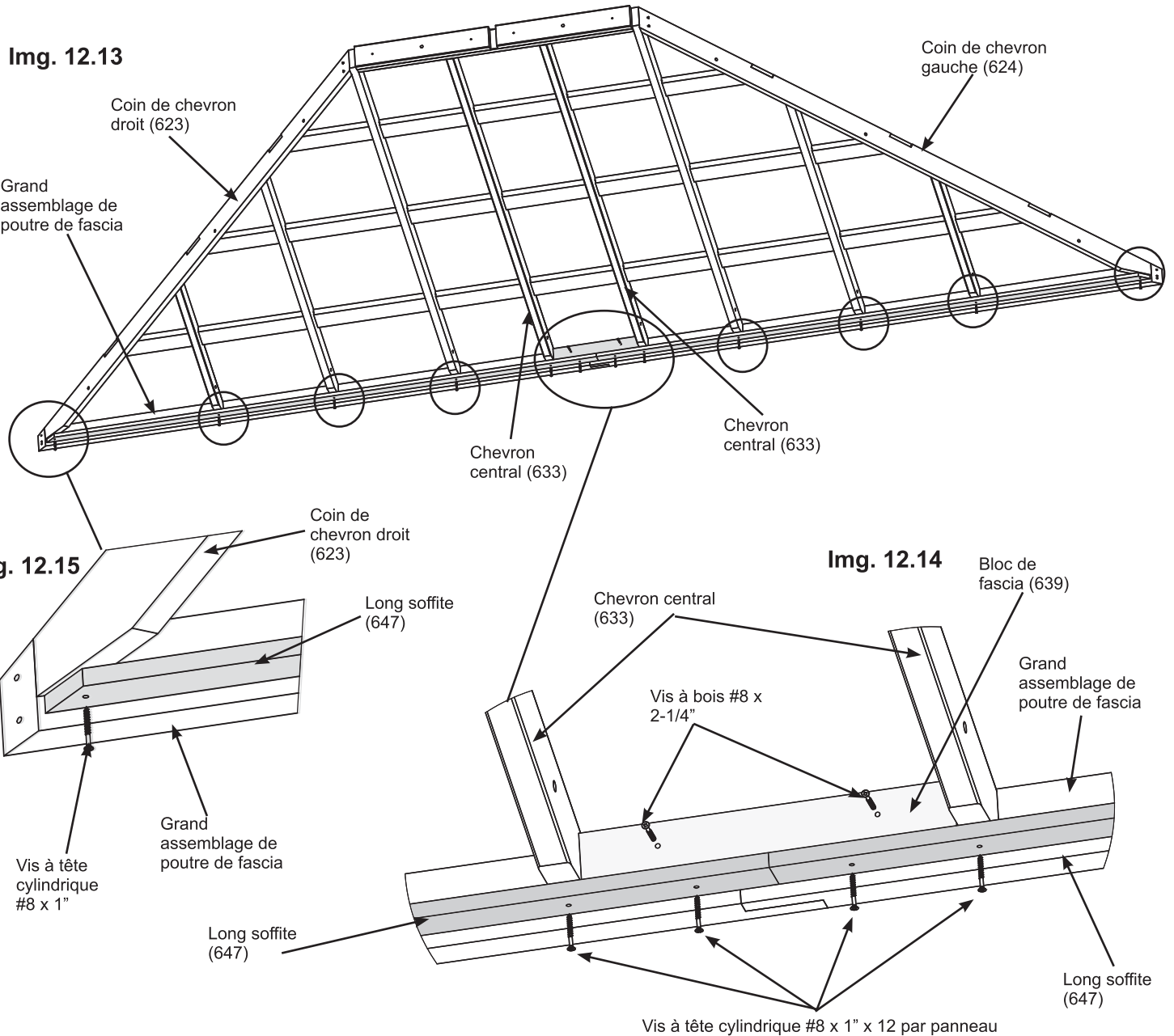
# Étape 12: Grand assemblage de toit

## Partie 7

**H:** Retournez chaque grand assemblage de toit puis placez un Bloc de fascia (639) entre les deux Chevrons centraux (633), alignés avec l'avant du grand assemblage de poutre de fascia. Fixez le Bloc de fascia (639) au Grand assemblage de fascia avec deux Vis à bois #8 x 2-1/4". (img. 12.13 et 12.14)

**I:** Placez deux Longs soffites (647) bien appuyés au haut du Grand assemblage de fascia de façon à ce qu'ils soient bien appuyés ensemble au centre et soient alignés avec les bordures extérieures du Coin de chevron droit (623) et au Coin de chevron gauche (624). Fixez les Soffites (647) longs à chaque chevron et Bloc de fascia (639) avec 12 Vis à tête cylindrique #8 x 1". (img. 12.13, 12.14 et 12.15)

**J:** Répétez les étapes H et I pour les deux Grands assemblages de toit.



### Pièces de bois

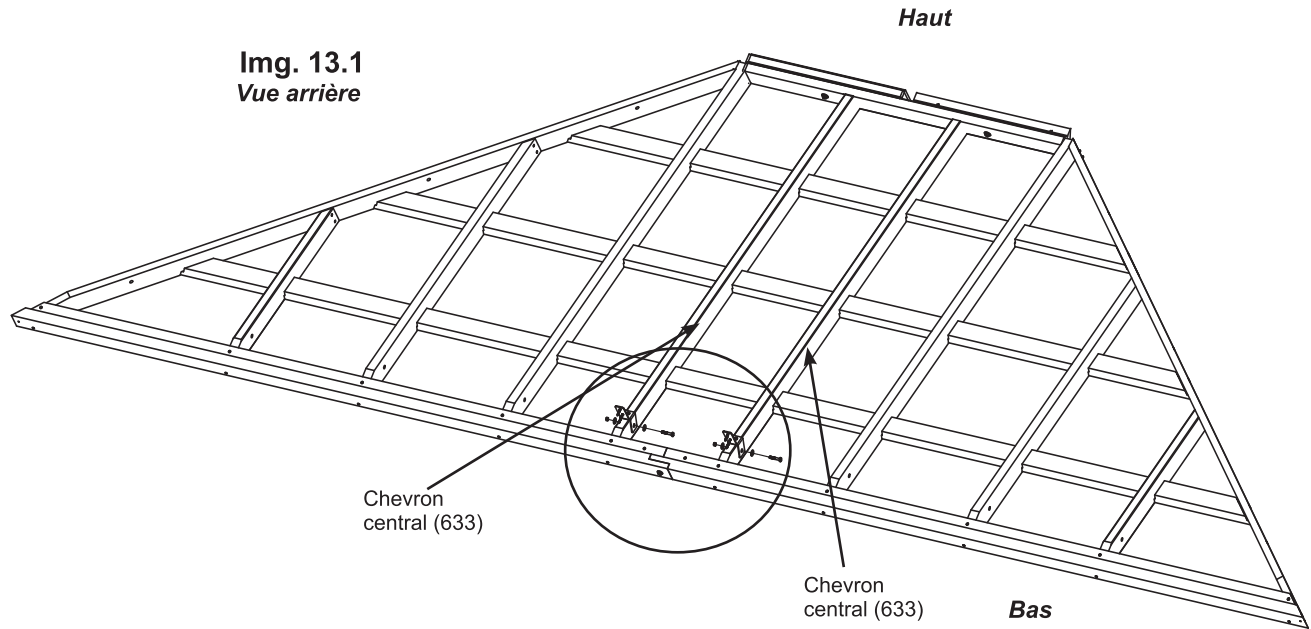
- 2 x Bloc de fascia (639)
- 4 x Long soffite (647)

### Quincaillerie

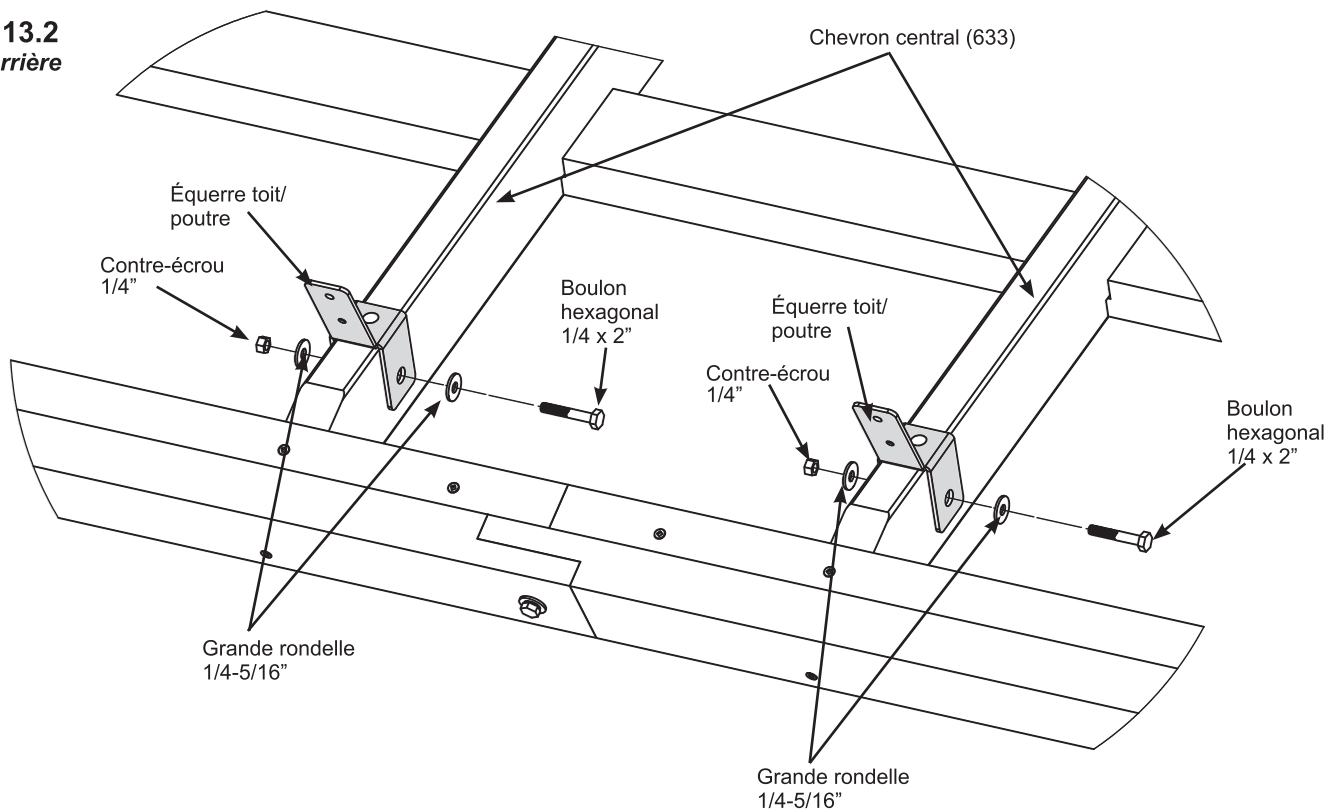
- 4 x Vis à bois #8 x 2-1/4"
- 24 x Vis à tête cylindrique #8 x 1"

# Étape 13: Fixation des équerres toit/poutre - Grand assemblage de toit

**A:** Au dos de chaque Grand assemblage de toit, via l'orifice de boulon au bas de la planche, fixez sans serrer une équerre toit/poutre à chaque Chevron central (633) avec un Boulon hexagonal 1/4 x 2" (avec deux grandes rondelles 1/4-5/16" et un contre-écrou 1/4") par équerre. (img. 13.1 et 13.2)



**Img. 13.2**  
*Vue arrière*



## Composantes

4 x Équerre toit/poutre

## Quincaillerie

4 x Boulon hexagonal 1/4 x 2"  
(grande rondelle 1/4-5/16" x 2, contre-écrou 1/4")

# Étape 14: Fixation des panneaux de toit - Grands assemblages de toit

## Partie 1

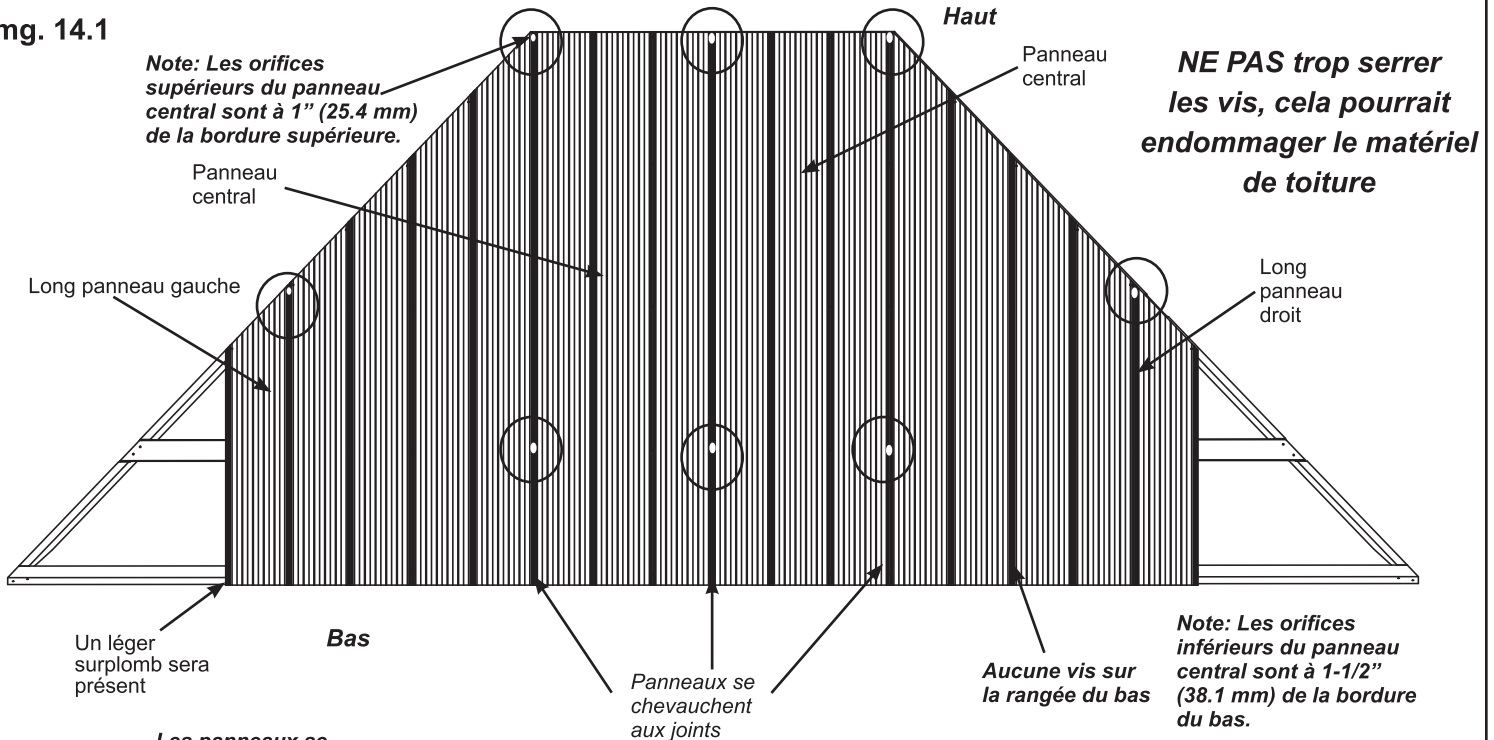


**IMPORTANT! : Avant de débiter cette étape, assurez-vous de vous référer aux pages 32 et 33 sur l'installation et la manipulation adéquates du toit.**

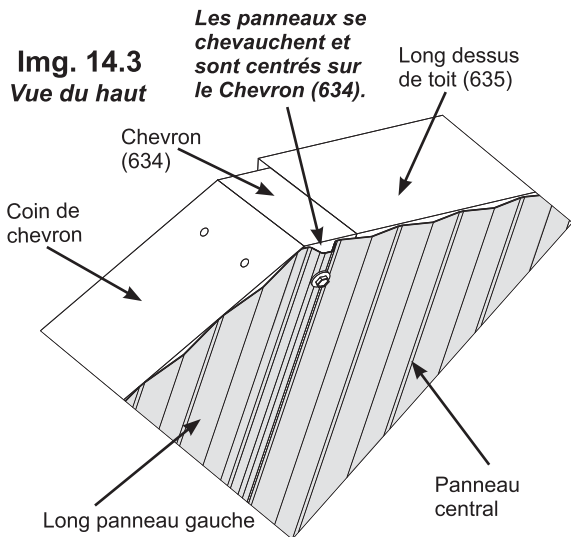
**A:** Retournez les grands assemblages de toit. Placez deux panneaux centraux alignés au haut du Long dessus de toit (635). De chaque côté des panneaux centraux, placez un long panneau gauche et un long panneau droit. Il y aura un surplomb au bas du grand assemblage de fascia mais aucun surplomb au niveau des coins de chevron. Les panneaux se chevaucheront et les orifices de vis seront alignés tel qu'illustré à l'img. 14.1, 14.2 et 14.3.

**B:** Assurez-vous que le joint de chevauchement des panneaux centraux et du long panneau gauche et droit soit centré sur chaque Chevron (634). Fixez avec huit Vis à toiture #8 x 1" sur le grand assemblage de toit. (img. 14.1 et 14.3)

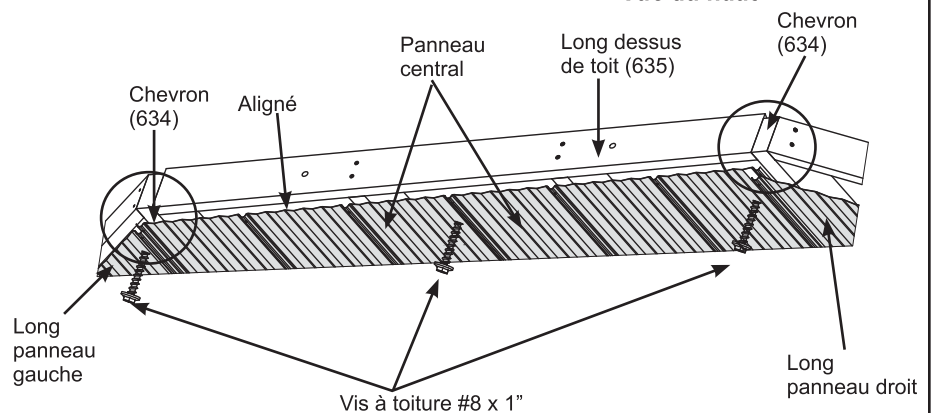
Img. 14.1



Img. 14.3  
Vue du haut



Img. 14.2  
Vue du haut



### Pièces de toiture

- 4 x Panneau central
- 2 x Long panneau gauche
- 2 x Long panneau droit

### Quincaillerie

- 16 x Vis à toiture #8 x 1"

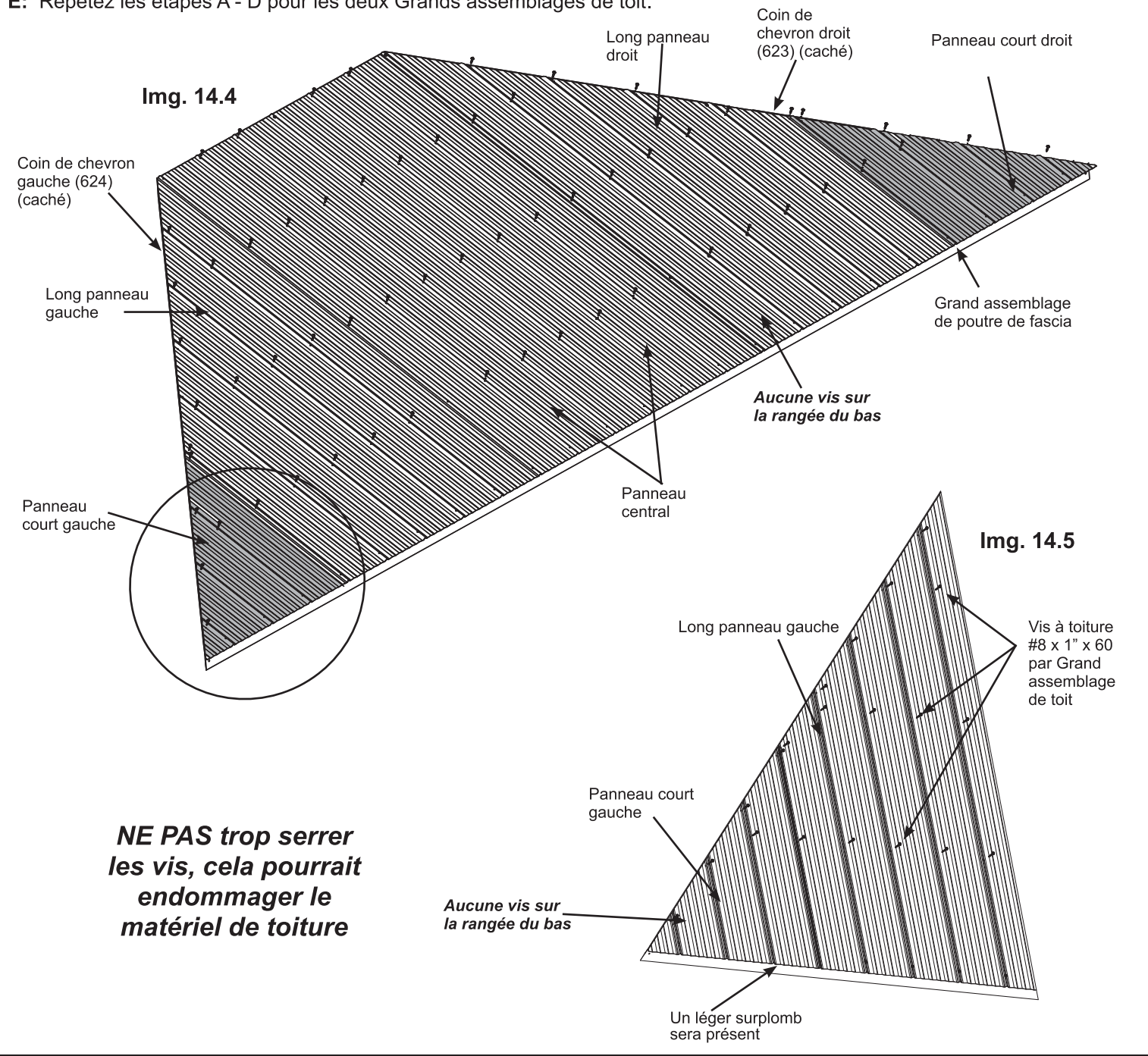
# Étape 14: Fixation des panneaux de toit - Grands assemblages de toit

## Partie 2

**C:** Placez un Panneau court gauche de façon à ce qu'il chevauche le long panneau gauche et soit aligné au côté du Coin de chevron gauche (624). Placez un panneau court droit de façon à ce qu'il chevauche le long panneau droit et soit aligné au côté de Coin de chevron droit (623). Il y aura un léger surplomb au bas du grand assemblage de poutre de fascia. Il ne devrait y avoir aucun surplomb aux coins. (img. 14.4 et 14.5)

**D:** Assurez-vous que tous les panneaux soient bien placés puis fixez avec 60 Vis à toiture #8 x 1", tel qu'illustré à l'img. 14.4 et 14.5. Ne pas installer de vis sur la rangée du bas et ne pas trop serrer les vis.

**E:** Répétez les étapes A - D pour les deux Grands assemblages de toit.



### Pièces de toiture

2 x Panneau court gauche  
2 x Panneau court droit

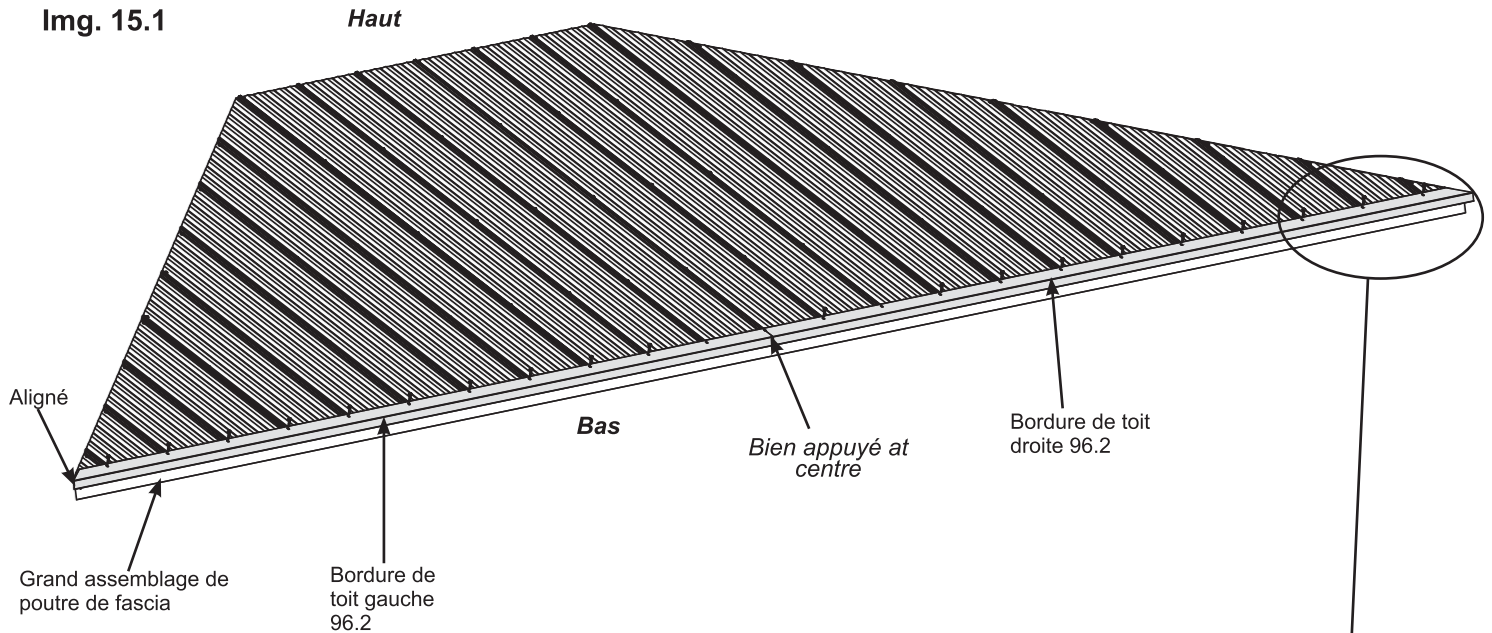
### Quincaillerie

120 x Vis à toiture #8 x 1"

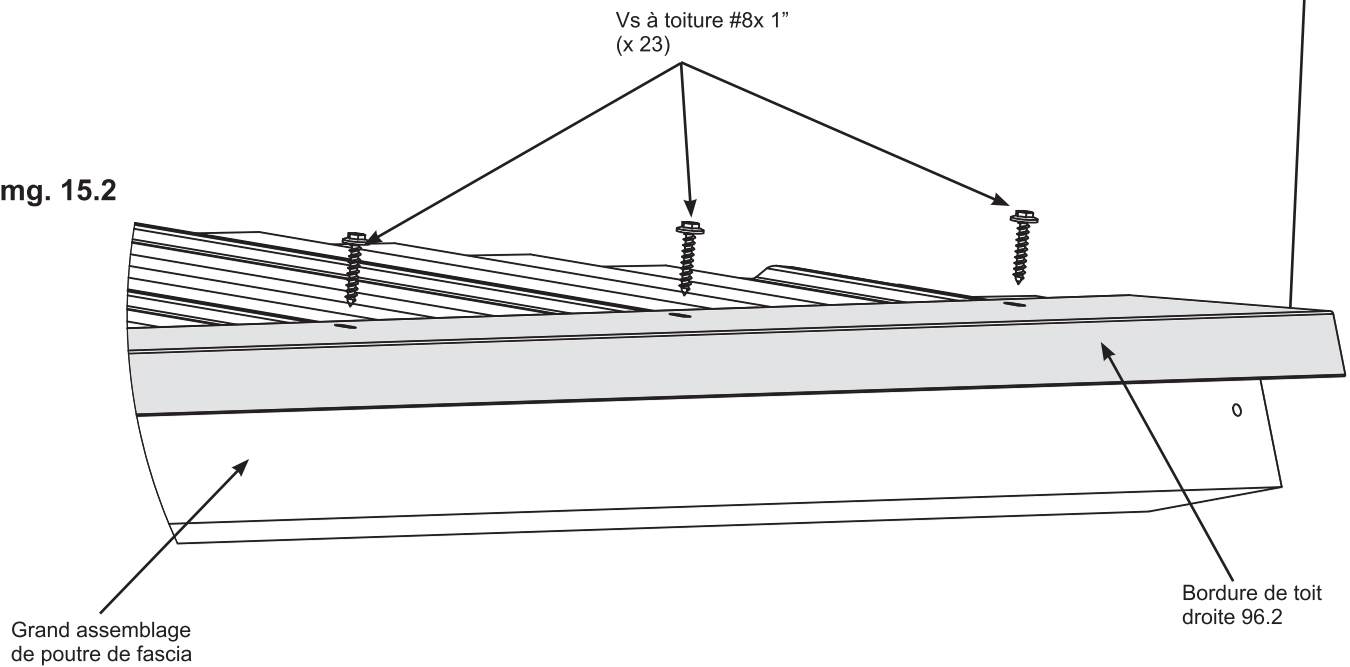
# Étape 15: Fixation des bordures de toit – Grands assemblages de toit

**A:** Placez une Bordure de toit gauche 96.2 et une bordure de toit droite 96.2 au bas de chaque grand assemblage de toit de façon à ce que les extrémités soient alignées avec les extrémités extérieures du grand assemblage de poutre de fascia et soient bien appuyés au centre. Fixez les deux bordures de toit avec 23 Vis à toiture #8 x 1" par grand assemblage de toit. (img. 15.1 et 15.2)

Img. 15.1



Img. 15.2



## Composantes:

2 x Bordure de toit droite 96.2  
2 x Bordure de toit gauche 96.2

## Quincaillerie

46 x Vis à toiture #8 x 1"



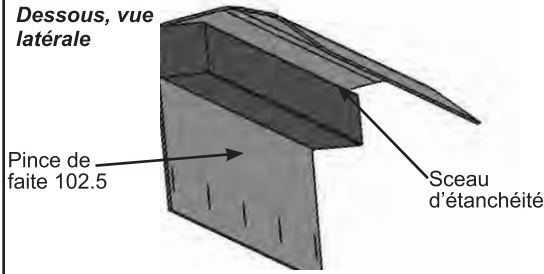
# Étape 16: Fixation des pinces de faite - Grands assemblages de toit



**A:** Placez un Sceau d'étanchéité à l'intérieur de quatre Pinces de faite 102.5 puis placez une pince de faite 102.5 de chaque côté de chaque grand assemblage de toit de façon à ce qu'ils couvrent les panneaux et soient alignés au haut du Coin de chevron droit (623) et du Coin de chevron gauche (624). La bordure inférieure de chaque Pince de faite 102.5 devrait être à 2-1/2" (63.5 mm) de haut de la bordure inférieure du Coin de chevron droit (623) et Coin de chevron gauche (624). Fixez avec cinq Vis à bois #7 x 3/4" par pince de faite 102.5. (img. 16.1, 16.2, 16.3 et 16.4)

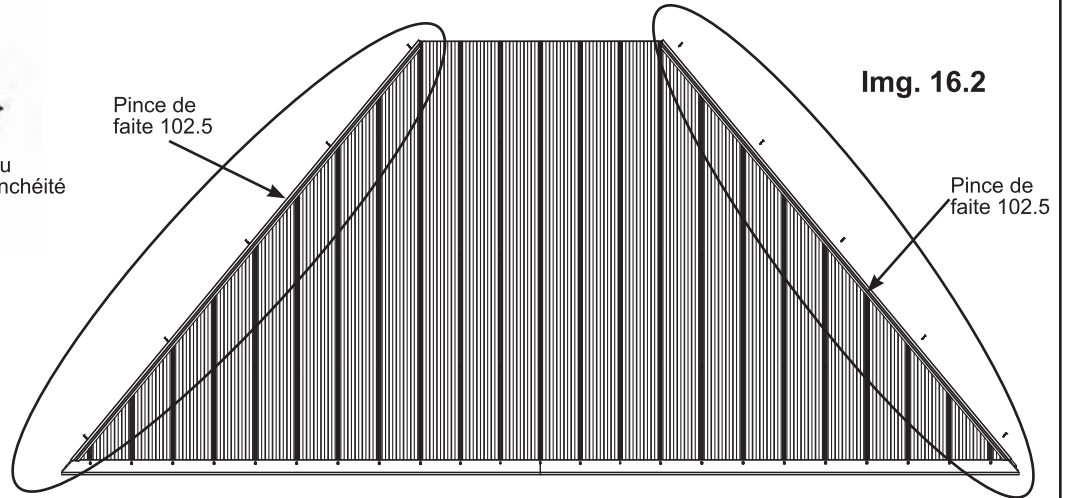
**Img. 16.1**

Dessous, vue latérale



Haut

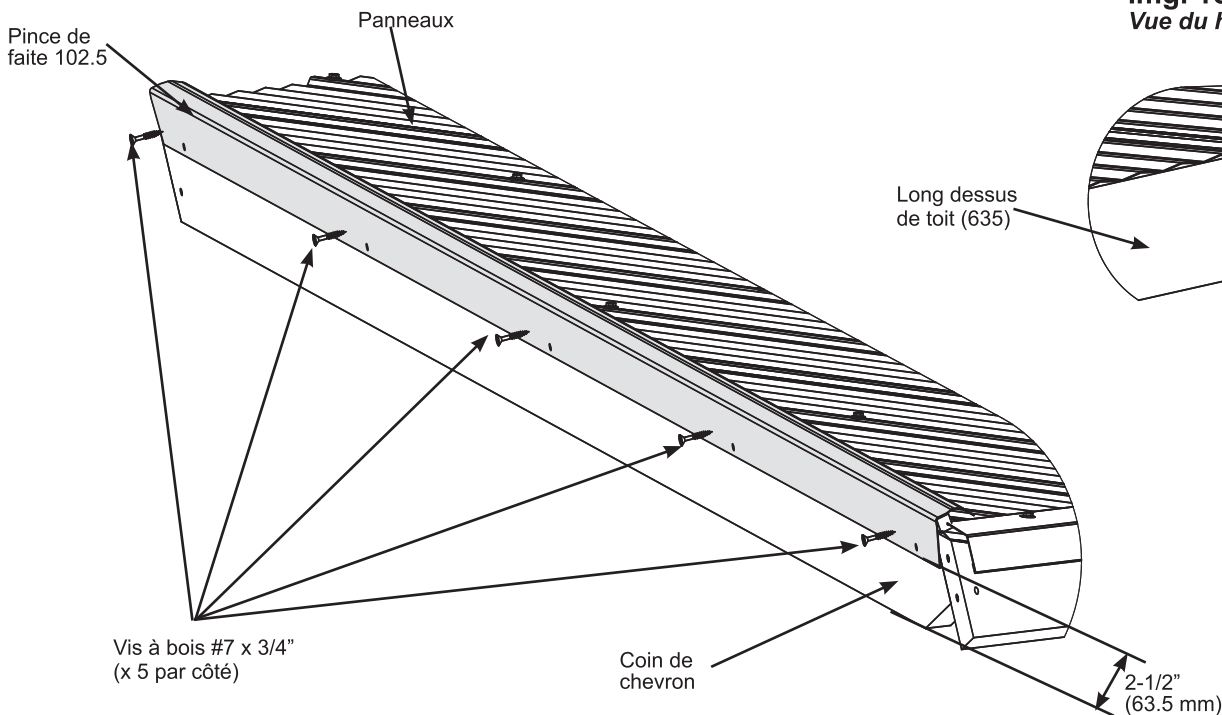
**Img. 16.2**



**Img. 16.3**

Pince de faite 102.5

Panneaux



**Img. 16.4**  
Vue du haut

Pince de faite 102.5

Long dessus de toit (635)

Aligné

Coin de chevron

**Composantes:**

- 4 x Pince de faite 102.5
- 4 x Sceau d'étanchéité

**Quincaillerie**

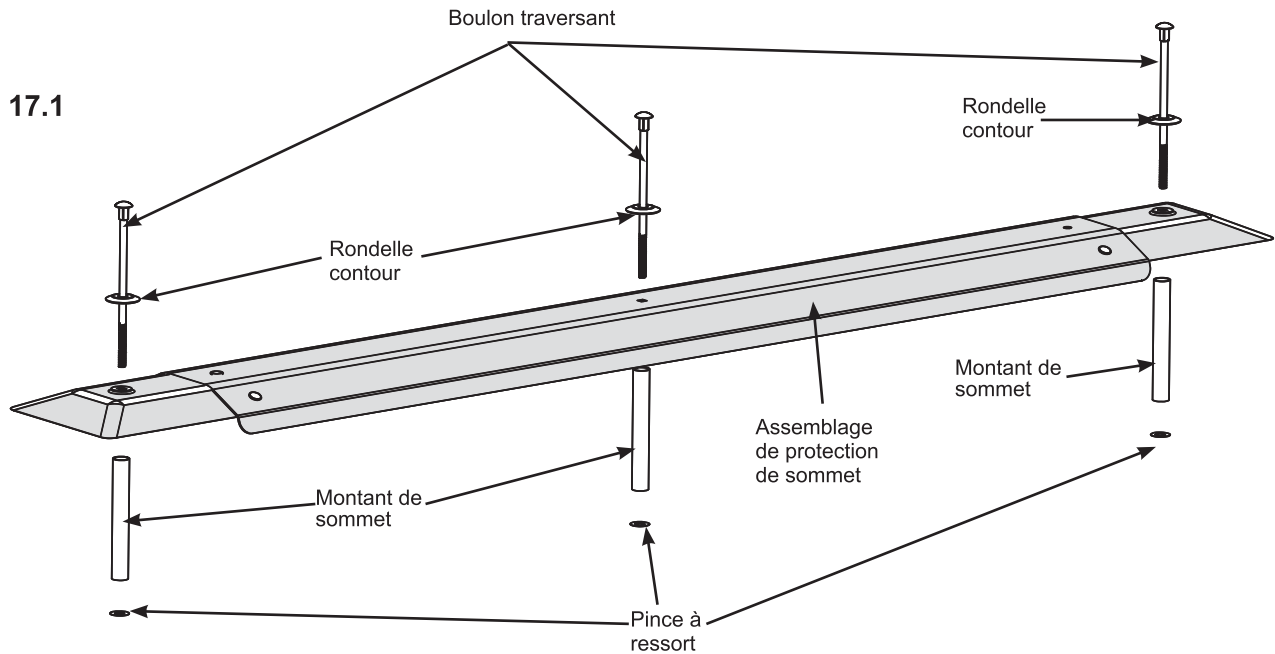
- 20 x Vis à bois #7 x 3/4"

# Étape 17: Assemblage de protection de sommet

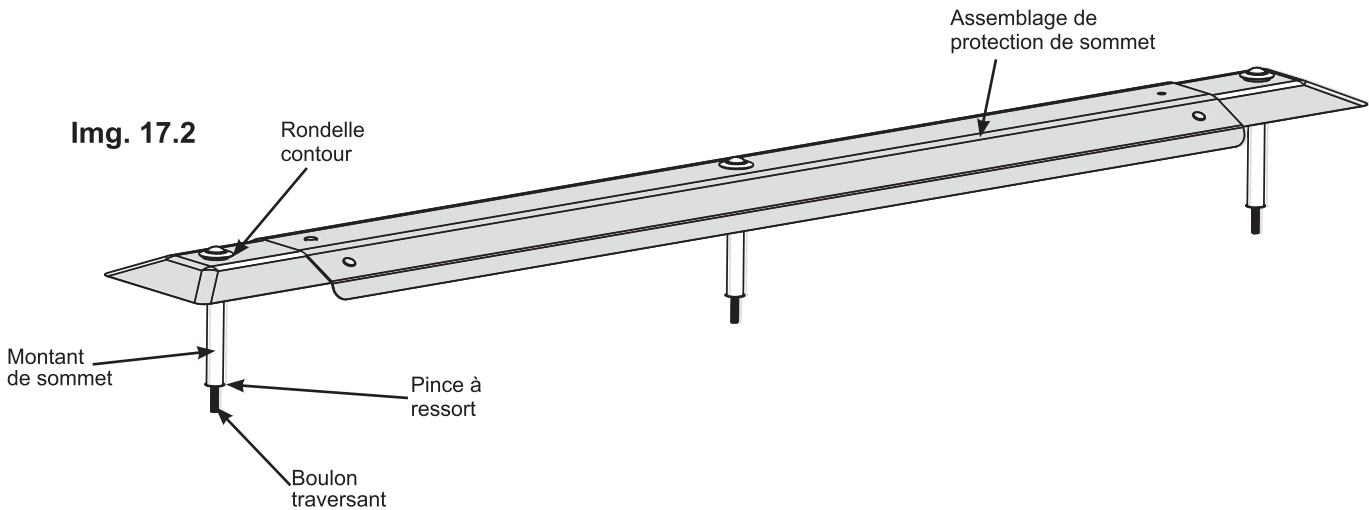


**A:** Insérez trois Boulons traversant avec rondelles de contour via le haut de l'assemblage de protection de sommet. Placez un Montant de sommet sur chaque Boulon traversant et fixez avec les pinces à ressort. Les pinces à ressort tiennent l'assemblage ensemble, (img. 17.1 et 17.2)

Img. 17.1



Img. 17.2



### Composantes:

1 x Assemblage de protection de sommet

### Quincaillerie

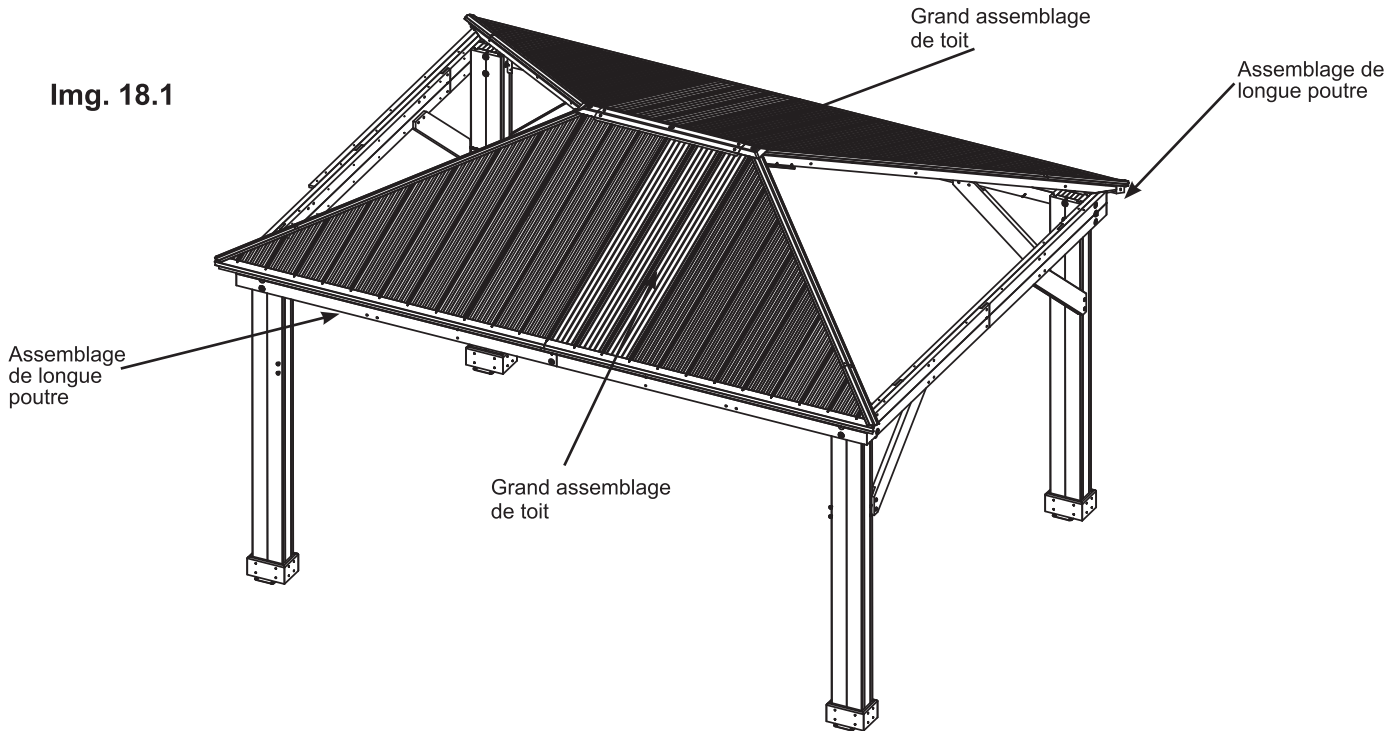
3 x Boulon traversant  
3 x Rondelle contour  
3 x Montant de sommet  
3 x Pince à ressort

# Étape 18: Fixation des grands assemblages de toit au cadre Partie 1

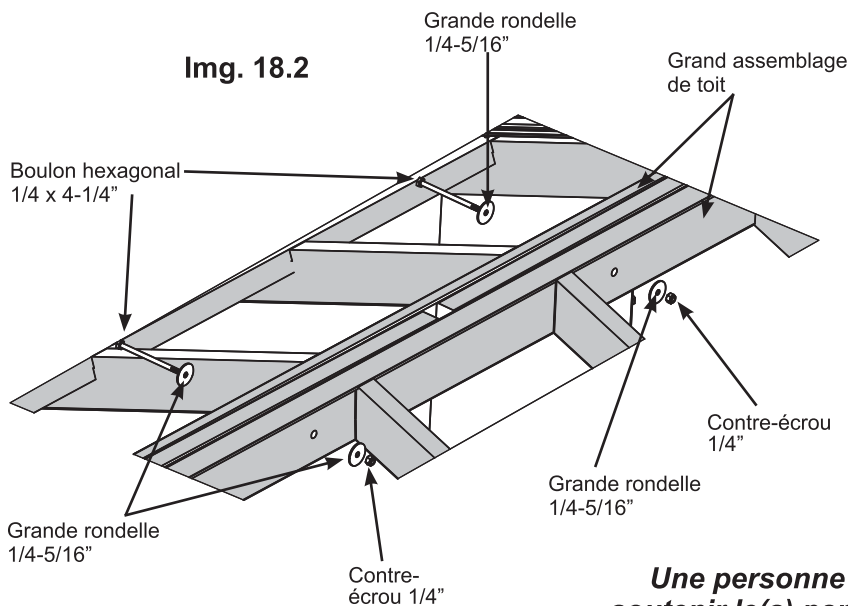


**A:** Avec cinq personnes, soulevez le grand assemblage de toit avec les Entretoises (645) de façon à le centrer sur l'assemblage de longue poutre. Avec l'aide d'une personne soutenant le premier grand assemblage de toit en place, soulevez le second grand assemblage de toit sur l'assemblage de longue poutre opposé. Fixez sans serrer les grands assemblages de toit au haut avec deux Boulons hexagonaux 1/4 x 4-1/4" (avec deux grandes rondelles 1/4-5/16" et un contre-écrou 1/4"). Le bas des coins de chevron devrait être aligné avec la mitre des assemblages de poutre (img. 18.1, 18.2 et 18.3)

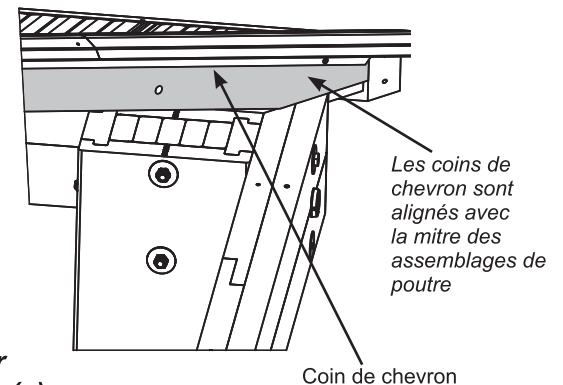
Img. 18.1



Img. 18.2



Img. 18.3



**Parties retirées pour plus de clarté**

**Une personne pour soutenir le(s) panneau(x) de toit en tout temps jusqu'à la fixation**

### Quincaillerie

2 x Boulon hexagonal 1/4 x 4-1/4"  
(grande rondelle 1/4-5/16" x 2, Contre-écrou 1/4")

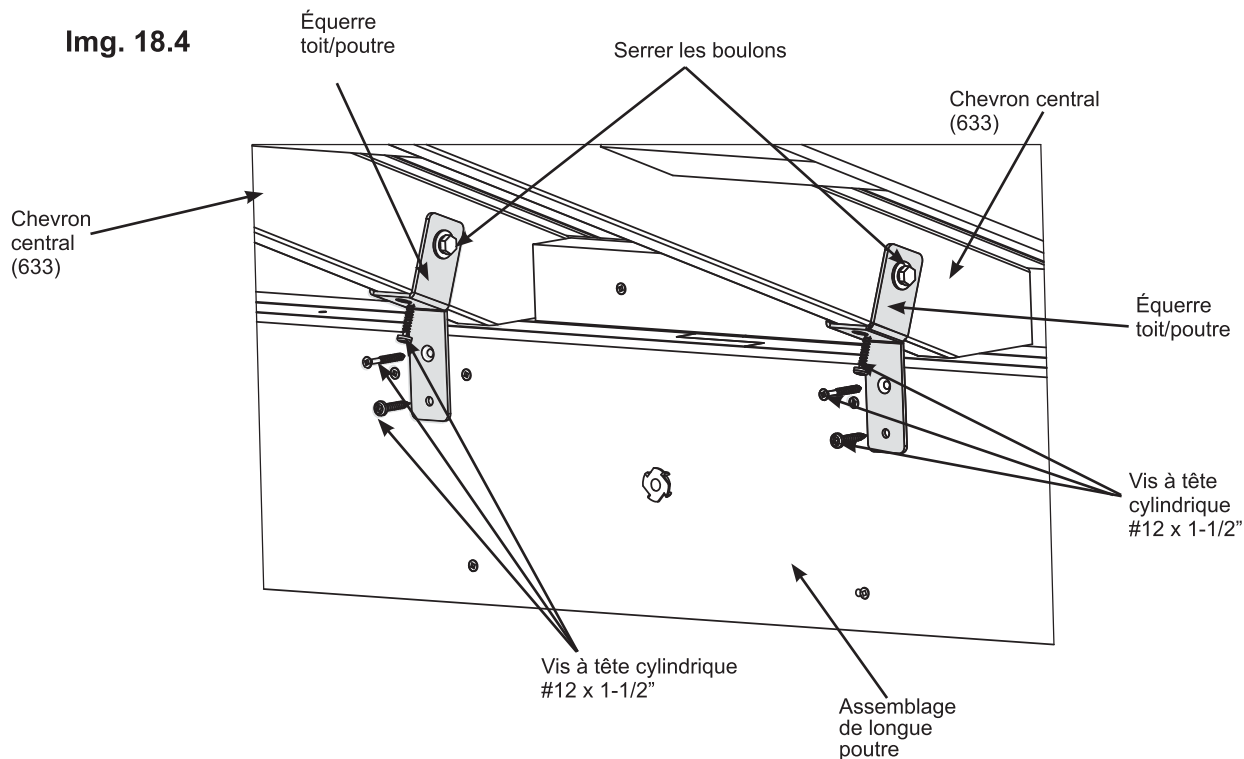
# Étape 18: Fixation des grands assemblages de toit au cadre

## Partie 2



**B:** De l'extérieur de l'assemblage, demandez à une personne de pousser un grand assemblage de toit de façon à ce que le Soffite (648) soit bien appuyé contre l'assemblage de longue poutre et à deux personnes de pousser vers le sommet. Une personne fixe chaque équerre toit/poutre aux Chevrons centraux (633) puis aux assemblages de longue poutre avec trois Vis à tête cylindrique #12 x 1-1/2". Installez la vis du haut dans le Chevron central (633) tout d'abord, puis les deux autres dans la poutre. Serrez bien les boulons des équerres. Répétez ce processus pour le second Grand assemblage de toit. (img. 18.4)

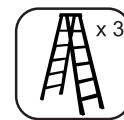
**Note:** Assurez-vous que les coins sont bien appuyés et alignés avant la pose des vis.



### Quincaillerie

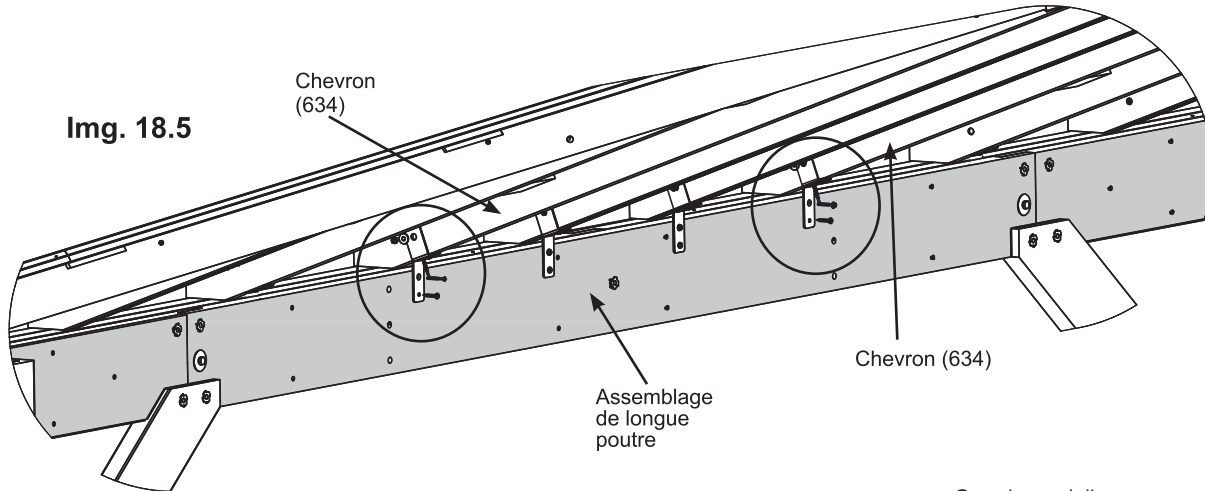
12 x Vis à tête cylindrique #12 x 1-1/2"

# Étape 18: Fixation des grands assemblages de toit au cadre Partie 3

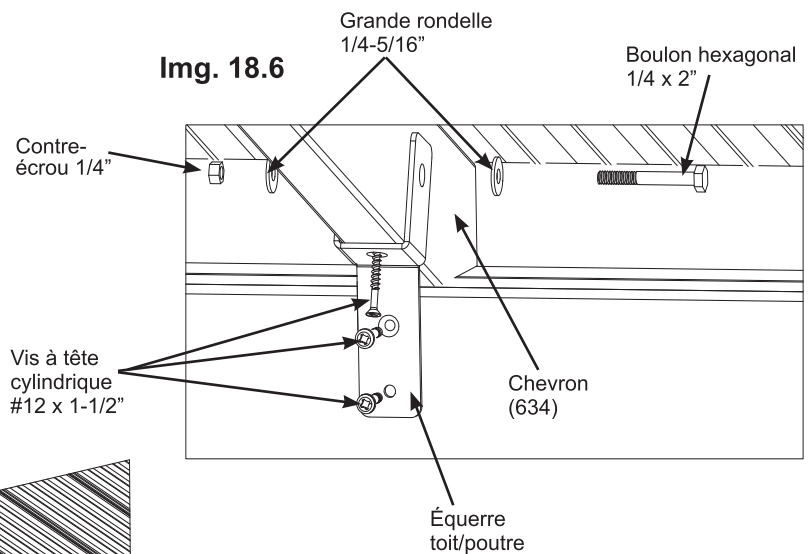


**C:** Fixez une équerre toit/poutre à chaque Chevron (634) sur les deux grands assemblages de toit avec un Boulon hexagonal 1/4 x 2" (avec deux grandes rondelles 1/4-5/16" et un contre-écrou 1/4") et trois Vis à tête cylindrique #12 x 1-1/2", par équerre. (img. 18.5 et 18.6)

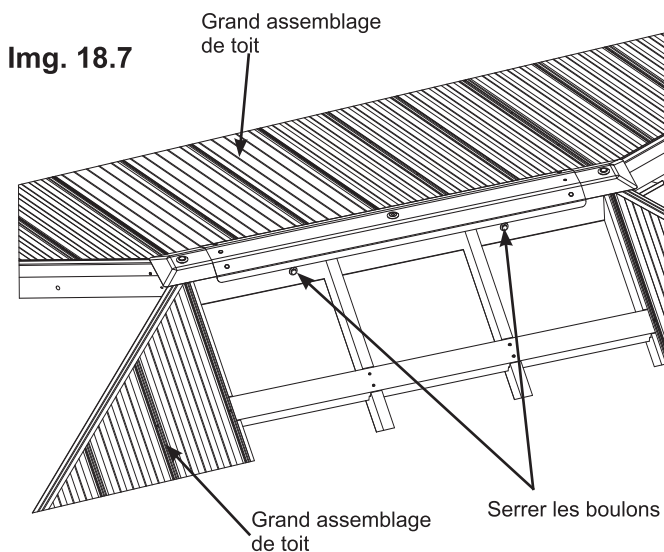
**D:** Serrez les deux Boulons qui relient les grands assemblages de toit. (img. 18.7)



Img. 18.5



Img. 18.6



Img. 18.7

**Parties retirées  
pour plus de  
clarté**

### Composantes

4 x Équerre toit/poutre

### Quincaillerie

12 x Vis à tête cylindrique #12 x 1-1/2"

4 x Boulon hexagonal 1/4 x 2"  
(grande rondelle 1/4-5/16" x 2, contre-écrou 1/4")

# Étape 18: Fixation des grands assemblages de toit au cadre Partie 4

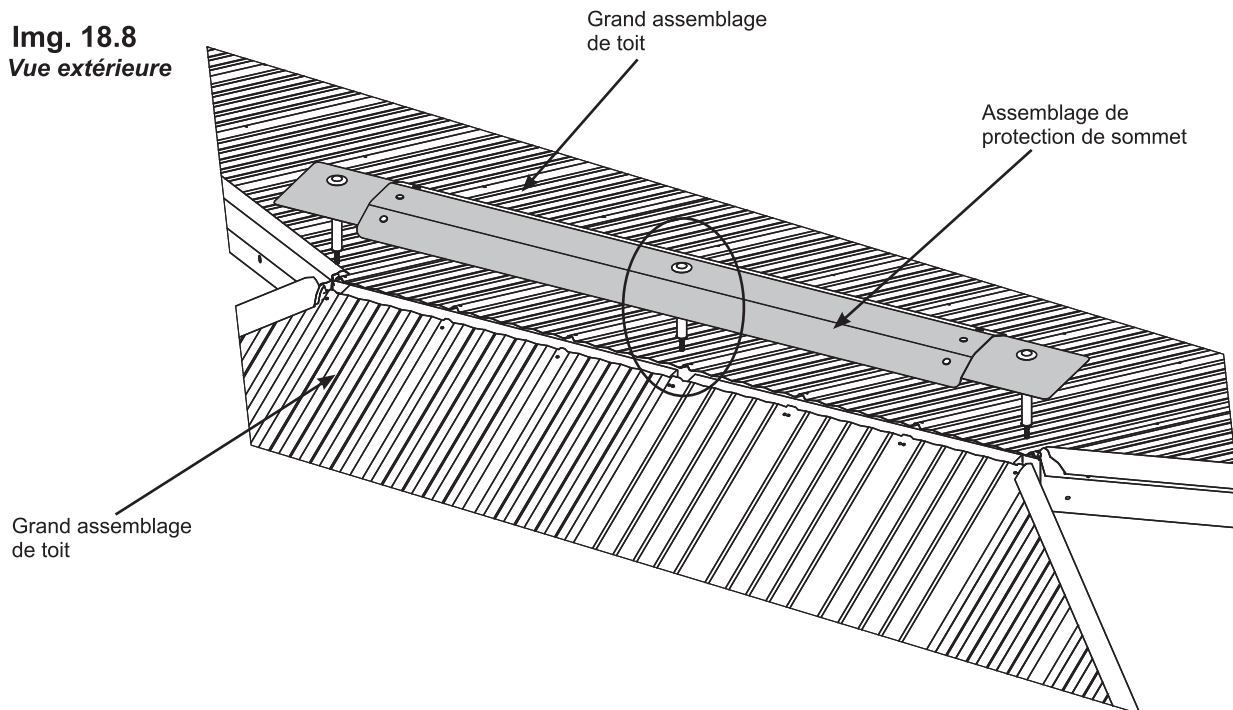


**E:** Avec une personne à chaque extrémité du toit, placez l'assemblage de protection de sommet sur le dessus des Grands assemblages de toit de façon à ce que les boulons traversants avec Montant de sommet entrent dans les espaces entre les assemblages de toit. (img. 18.8).

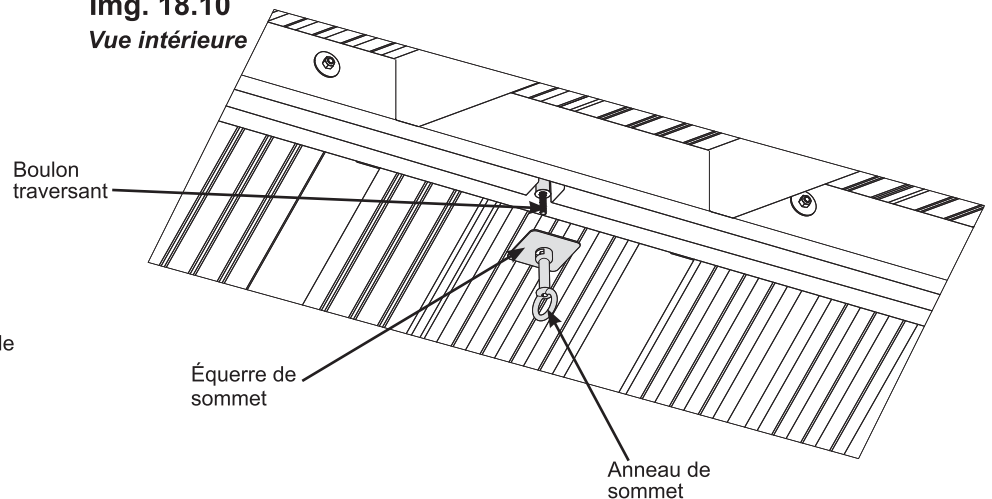
**F:** Insérez un écrou 1/4" dans un Anneau de sommet. Faites preuve de prudence car l'écrou n'est pas fixé et tombera jusqu'à ce qu'il soit attaché au Boulon traversant (img. 18.9)

**G:** Placez une équerre de sommet sur le boulon traversant central puis fixez l'anneau de sommet au boulon traversant et faites tourner pour bien fixer. (img. 18.10)

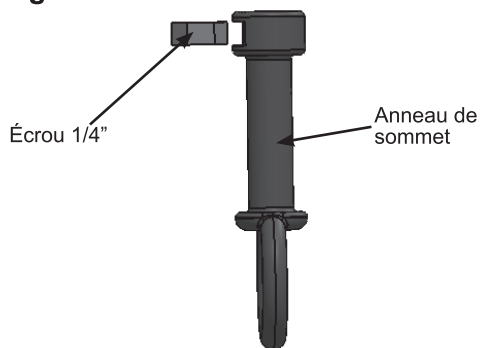
**Img. 18.8**  
*Vue extérieure*



**Img. 18.10**  
*Vue intérieure*



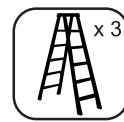
**Img. 18.9**



### Composantes:

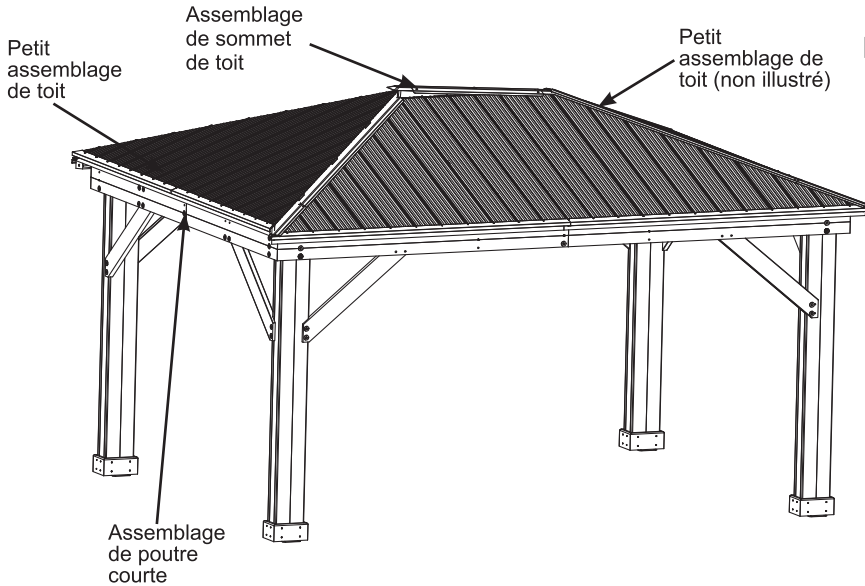
- 1 x Anneau de sommet
- 1 x Écrou 1/4"
- 1 x Équerre de sommet

# Étape 19: Fixation des petits assemblages de toit au cadre

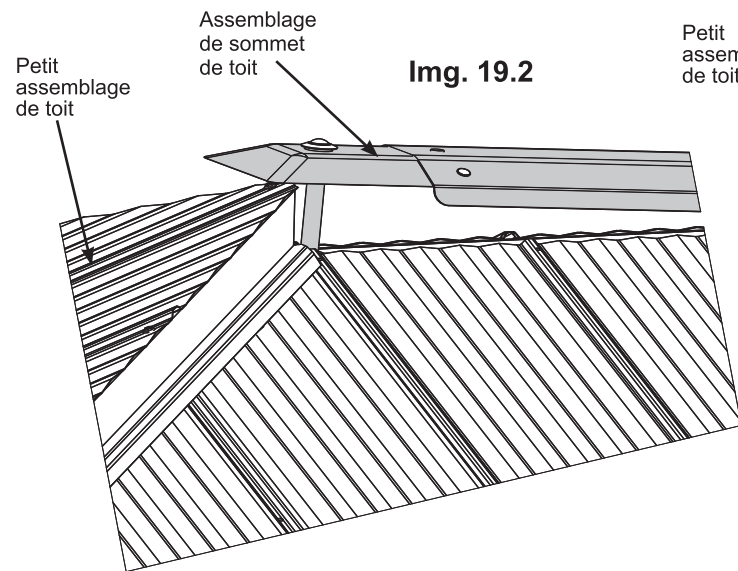


**A:** Avec quatre personnes, soulevez un petit assemblage de toit au dessus de l'assemblage de poutre courte. Vous devrez soulever l'assemblage de sommet de toit pour placer le dessus sous celui-ci. Fixez sans serrer chaque Coin de chevron droit (623) à chaque Coin de chevron gauche (624) avec trois Boulons hexagonaux 1/4 x 2-3/4" (avec deux grandes rondelles 1/4-5/16" et un contre-écrou 1/4") par côté. Pour aligner les orifices de boulon, la personne au centre pourrait devoir soulever le centre des panneaux alors que les autres devront s'assurer que les coins soient alignés. Assurez-vous que tous les boulons soient bien serrés. Les chevrons communicants doivent être alignés à l'intérieur. (img. 19.1, 19.2 et 19.3)

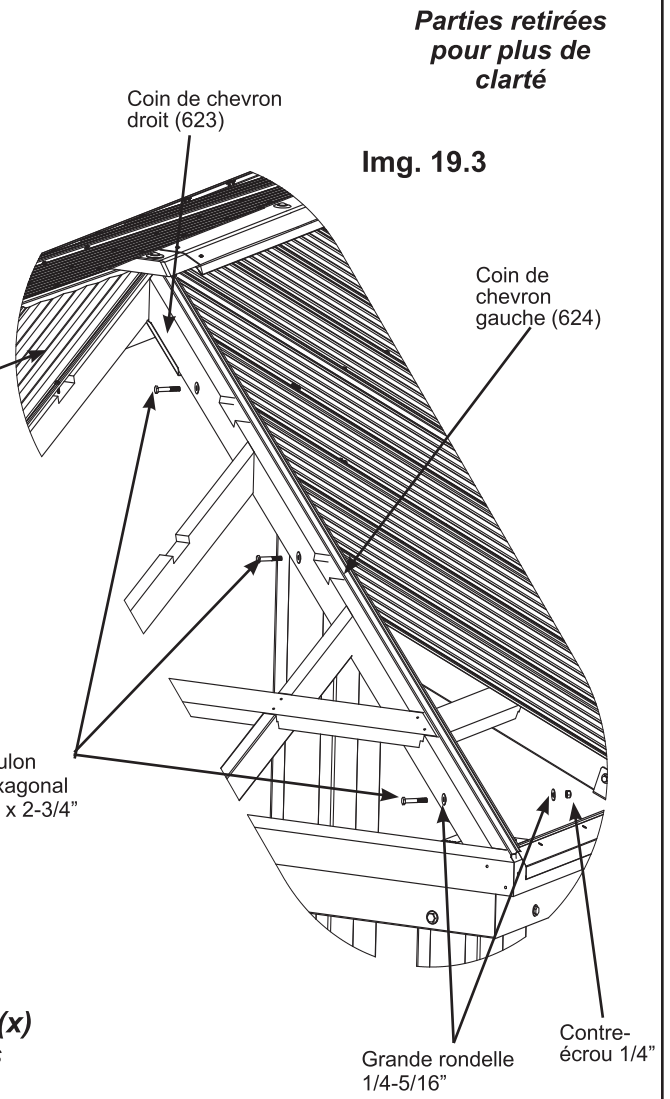
**B:** Répétez l'étape A pour le second petit assemblage de toit.



Img. 19.1



Img. 19.2



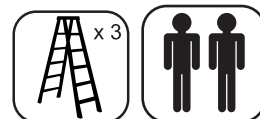
Img. 19.3

**Une personne pour soutenir le(s) panneau(x) de toit en tout temps jusqu'à leur fixation**

### Quincaillerie

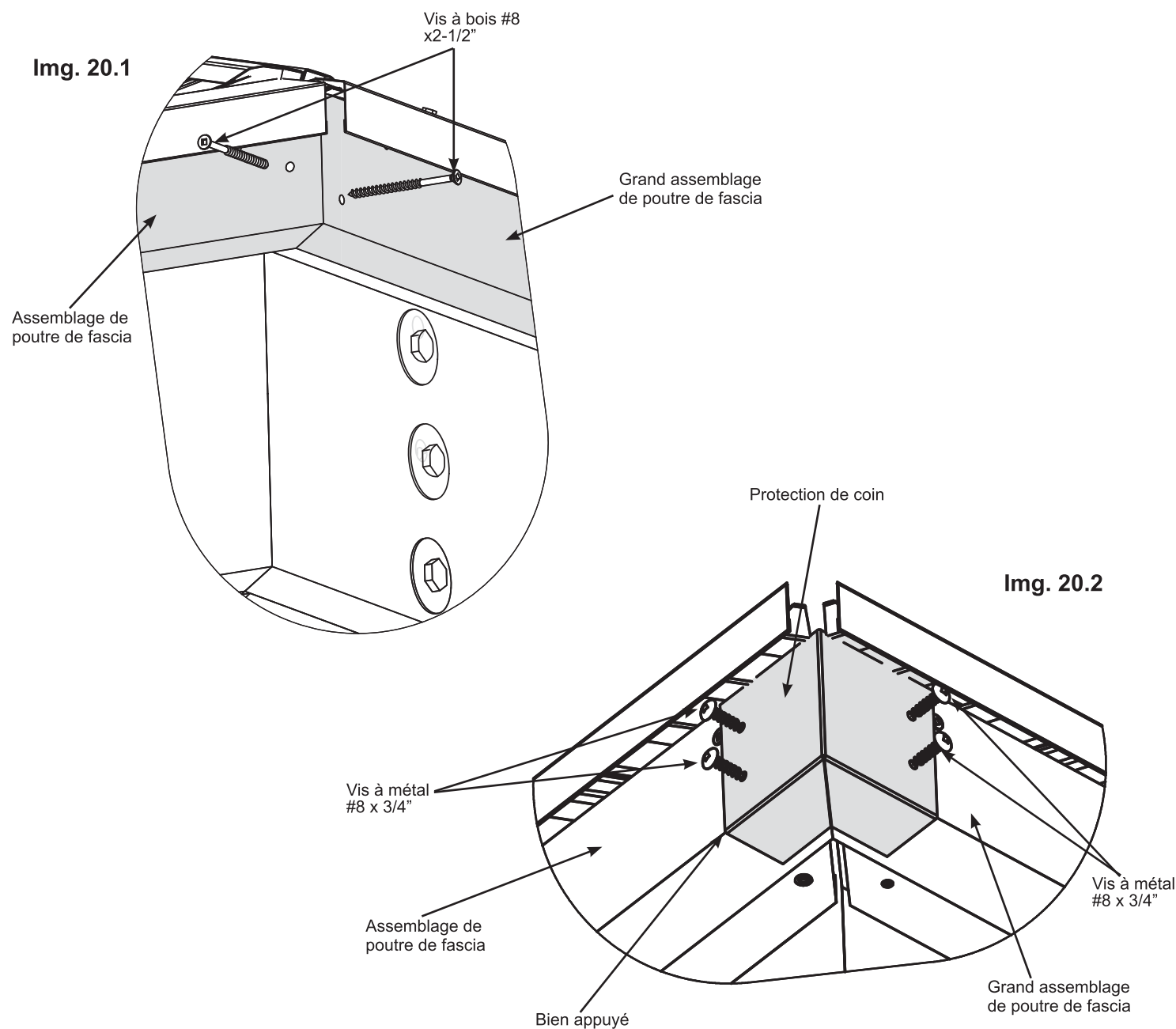
12 x Boulon hexagonal 1/4 x 2-3/4" (grande rondelle 1/4-5/16" x 2, Contre-écrou 1/4")

## Étape 20: Fixation des coins de toit



**A:** De l'extérieur de l'assemblage fixez les Petits assemblages de toit et Grands assemblages de toit ensemble au niveau de l'assemblage de poutre de fascia et du Grand assemblage de poutre de fascia avec deux Vis à bois #8 x 2-1/2" par coin. Une personne pourrait devoir soulever le centre du toit pour que les coins soient bien appuyés ensemble. (img. 20.1)

**B:** À chaque coin placez une Protection de coin bien appuyée aux Assemblages de fascia et Grands assemblages de fascia, poussez vers le haut pour vous assurer que le bas est bien appuyé au bas du fascia puis fixez avec quatre Vis à métal #8 x 3/4" par Protection de coin. (img. 20.2)



### Composantes:

4 x Protection de coin

### Quincaillerie

8 x Vis à bois #8 x 2-1/2"

16 x Vis à métal #8 x 3/4"

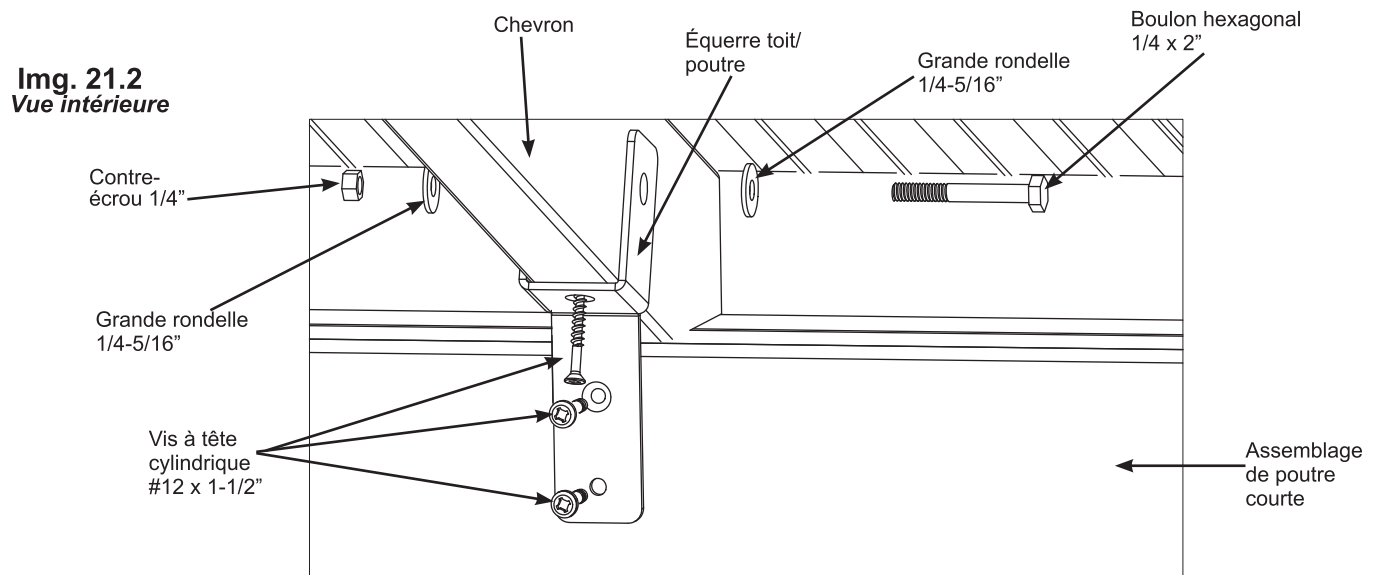
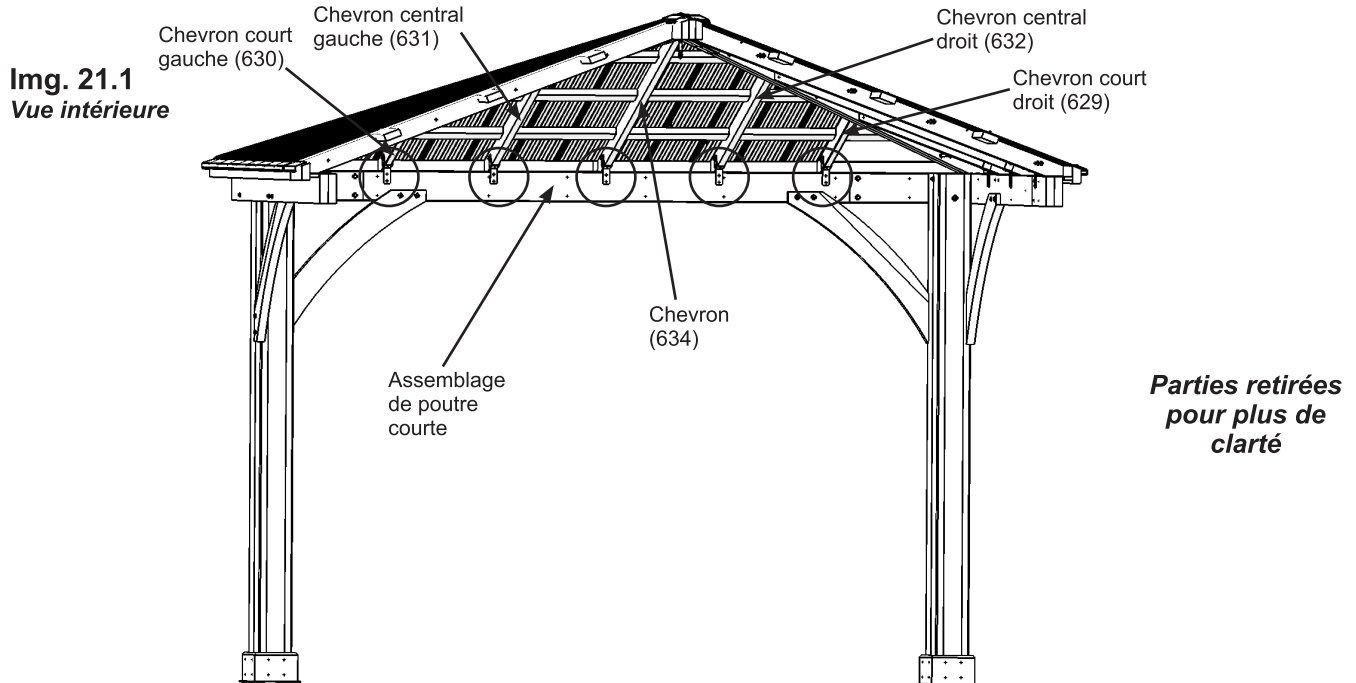


# Étape 21: Fixation des équerres toit/poutre - Petit assemblage de toit

**A:** Sur chaque Petit assemblage de toit, via l'orifice de boulon au bas de la planche, fixez sans serrer une Équerre toit/poutre à chaque chevron avec un Boulon hexagonal 1/4 x 2" (avec deux grandes rondelles 1/4-5/16" et un contre-écrou 1/4") par équerre. (img. 21.1 et 21.2)

**B:** Poussez les panneaux vers le haut de l'extérieur et intérieur pour vous assurer que chaque Soffite (648) est bien appuyé contre les assemblages de poutre courte puis posez chaque Équerre toit/poutre avec trois Vis à tête cylindrique #12 x 1-1/2" par équerre. Installez la vis supérieure dans le chevron d'abord puis installez les deux autres dans la poutre. Il est normal qu'il y ait de petits espaces. (img. 21.1 et 21.2)

**C:** Serrez bien tous les boulons de l'équerre toit/poutre des deux petits assemblages de toit.



### Composantes

10 x Équerre toit/poutre

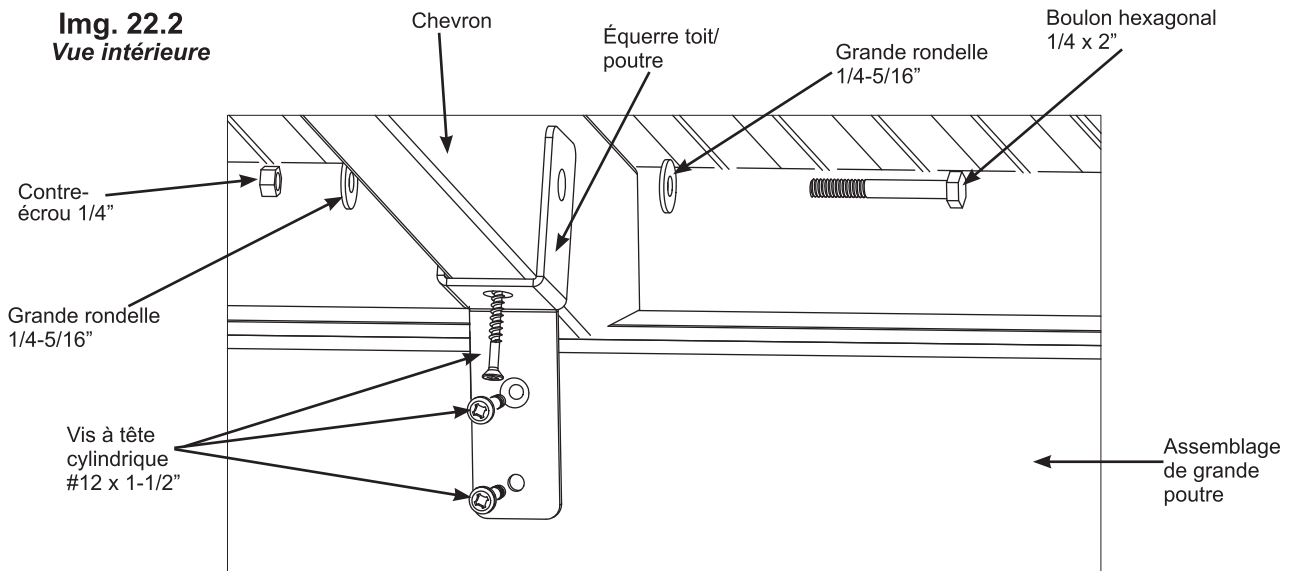
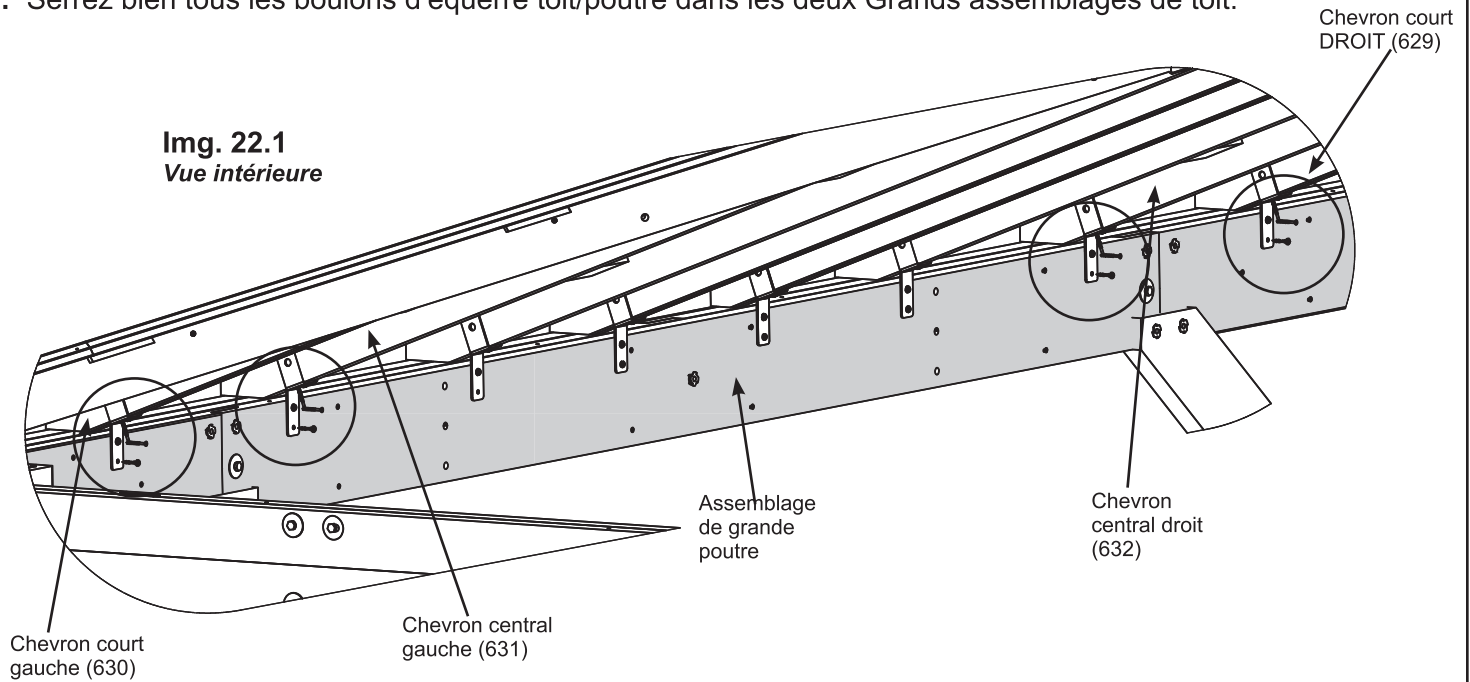
### Quincaillerie

10 x Boulon hexagonal 1/4 x 2"  
(grande rondelle 1/4-5/16" x 2, contre-écrou 1/4")  
30 x Vis à tête cylindrique #12 x 1-1/2"

## Étape 22: Fixation des équerres toit/poutre - Grand assemblage de toit

**A:** Sur les deux Grands assemblages de toit, via l'orifice de boulon au bas de la planche, fixez sans serrer une Équerre toit/poutre à chaque Chevron court droit (629), Chevron court gauche (630), Chevron central gauche (631) et Chevron central droit (632) avec un Boulon hexagonal 1/4 x 2" (avec deux grandes rondelles 1/4-5/16" et un contre-écrou 1/4") et trois Vis à tête cylindrique #12 x 1-1/2" par équerre. Installez la vis du haut dans le chevron d'abord, puis installez les deux autres dans la poutre (img. 22.1 et 22.2)

**B:** Serrez bien tous les boulons d'équerre toit/poutre dans les deux Grands assemblages de toit.



### Composantes

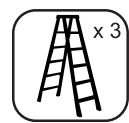
8 x Équerre toit/poutre

### Quincaillerie

8 x Boulon hexagonal 1/4 x 2"  
(grande rondelle 1/4-5/16" x 2, contre-écrou 1/4")

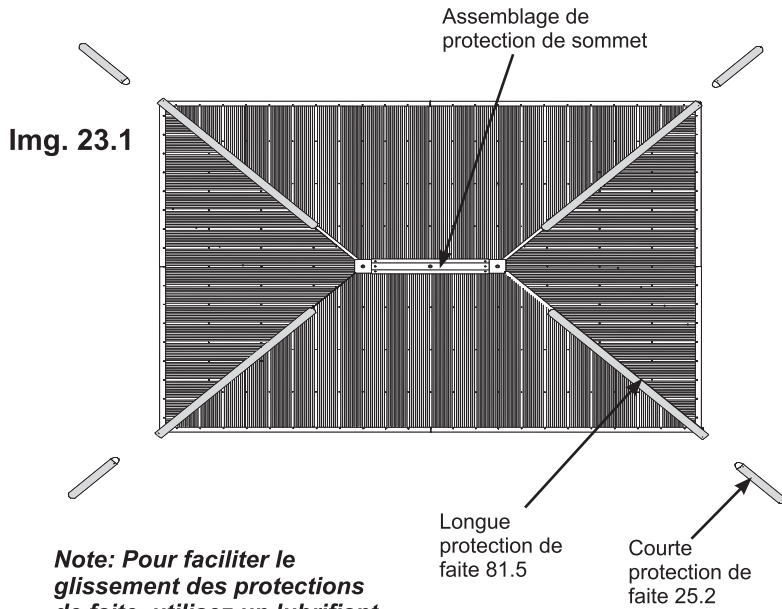
24 x Vis à tête cylindrique #12 x 1-1/2"

# Étape 23: Fixez les protections de faites aux panneaux de toit

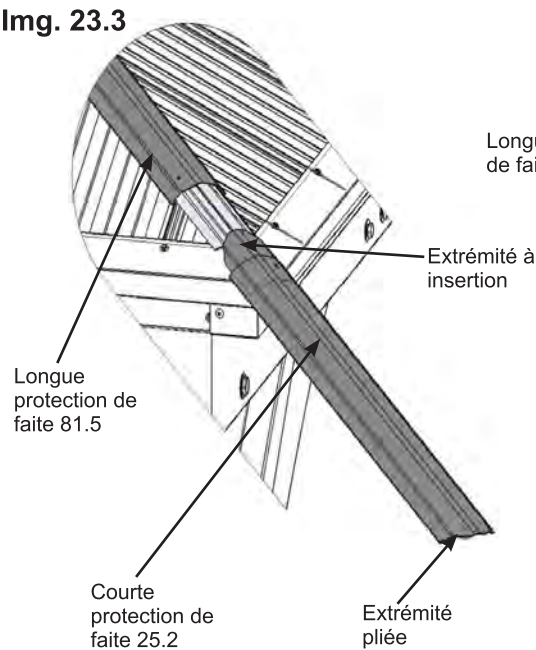
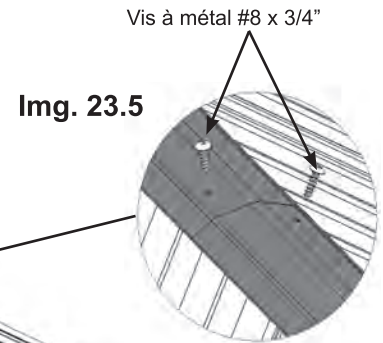
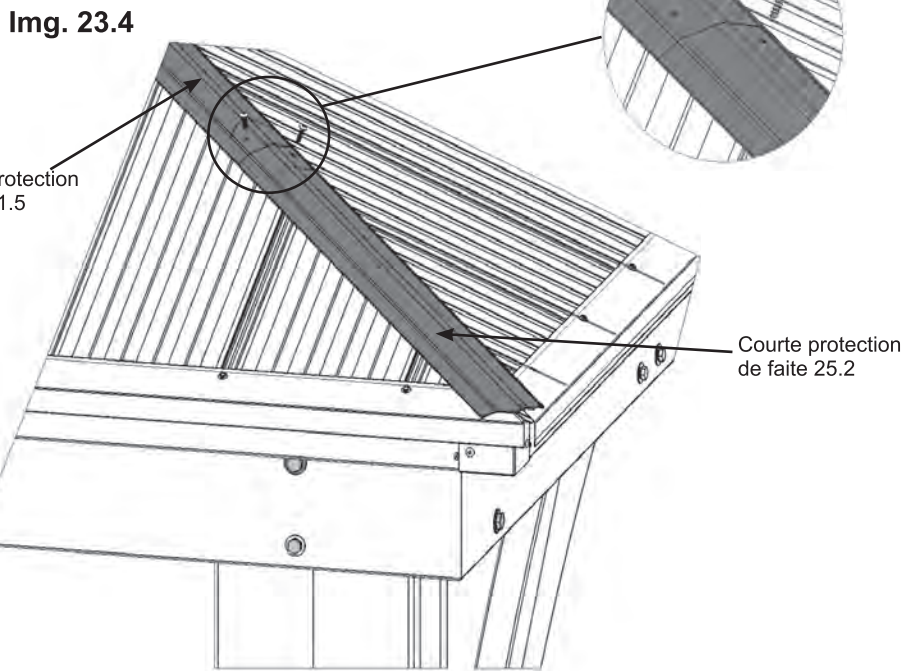
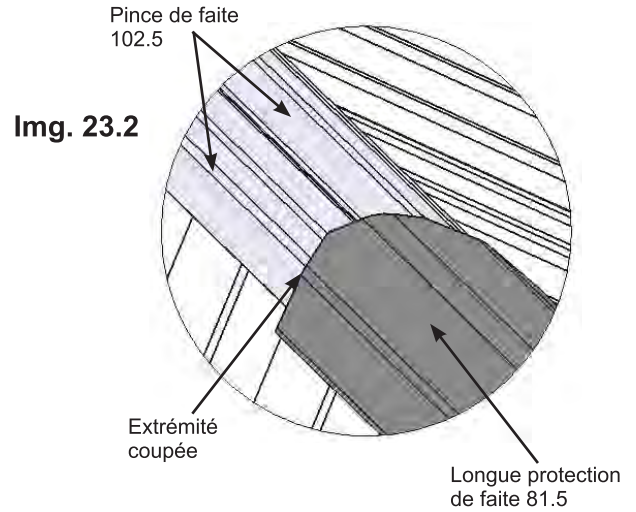


**A:** À chaque coin, glissez une Longue protection de faite 81.5 sur les Pinces de faite, du bas vers le haut avec l'extrémité coupée en premier (img. 23.1 et 23.2).

**B:** Faites glisser la Courte protection de faite 25.2 sur la Pince de faite avec l'extrémité à insertion en premier pour pousser la Longue protection de faite 81.5 au haut, en soulevant l'assemblage de protection de sommet afin que la longue protection de faite 81.5 demeure dessous. Fixez avec deux Vis à métal #8 x 3/4" par ensemble de protection de faite. (img. 23.1, 23.3, 23.4 et 23.5)



**Note:** Pour faciliter le glissement des protections de faite, utilisez un lubrifiant tel qu'un savon liquide.



### Composantes:

- 4 x Longue protection de faite 81.5
- 4 x Courte protection de faite 25.2

### Quincaillerie

- 8 x Vis à métal #8 x 3/4"

# Étape 24: Pose de détails du sommet de toit

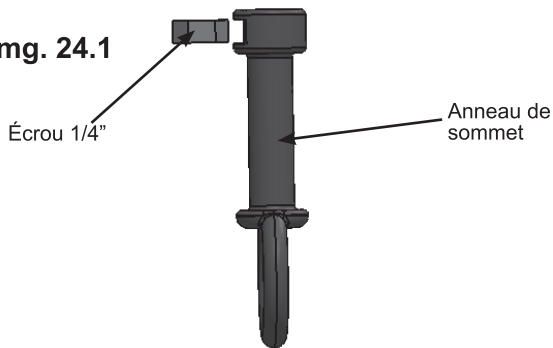


**A:** Insérez un Écrou 1/4" dans deux Anneaux de sommet. Faites preuve de prudence car l'écrou n'est pas fixé et tombera jusqu'à ce qu'il soit attaché au Boulon traversant (img. 24.1).

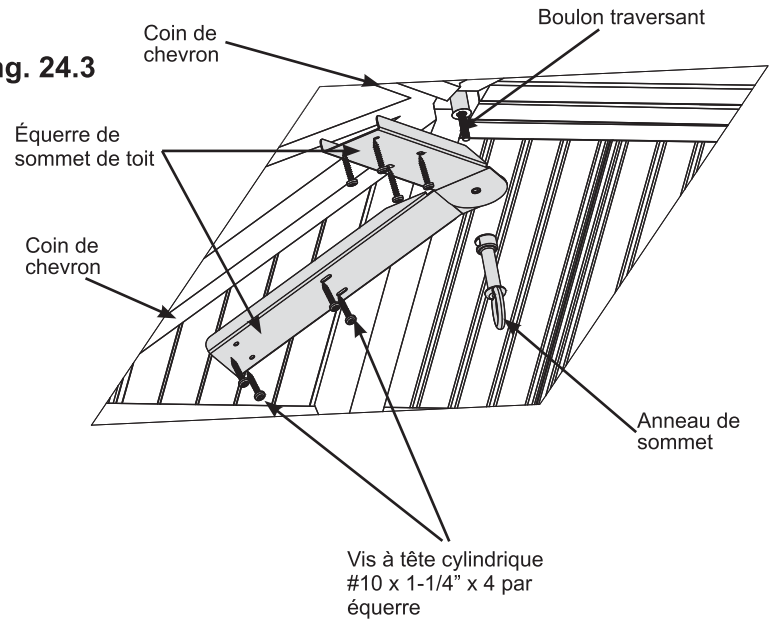
**B:** Insérez deux Équerres de sommet de toit via chaque Boulon traversant d'extrémité, de façon à ce qu'elles couvrent les Coins de chevron, et fixez les Anneaux de sommet aux Boulons traversants puis tournez bien. (img. 24.2, 24.3 et 24.4)

**C:** Fixez chaque ensemble d'équerre de sommet de toit aux Coins de chevron des assemblages connectés de Petit et Grand toit, dans les orifices en fente avec quatre Vis à tête cylindrique #10 x 1-1/4" par équerre. (img. 24.2, 24.3 et 24.4)

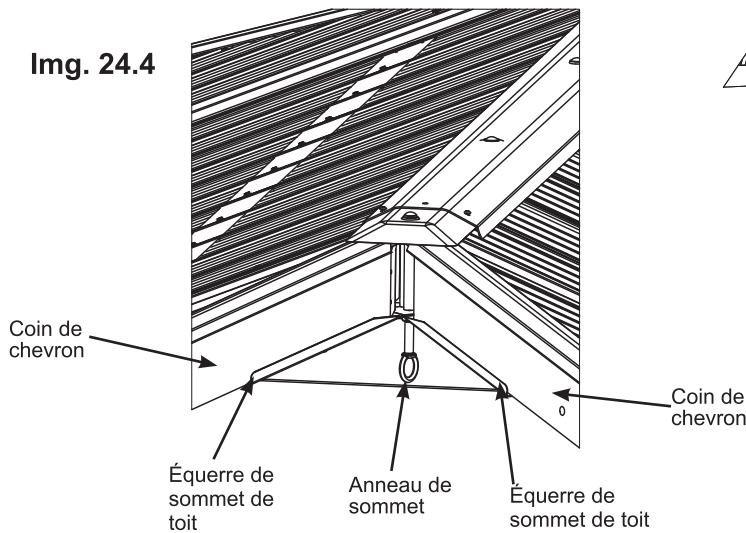
Img. 24.1



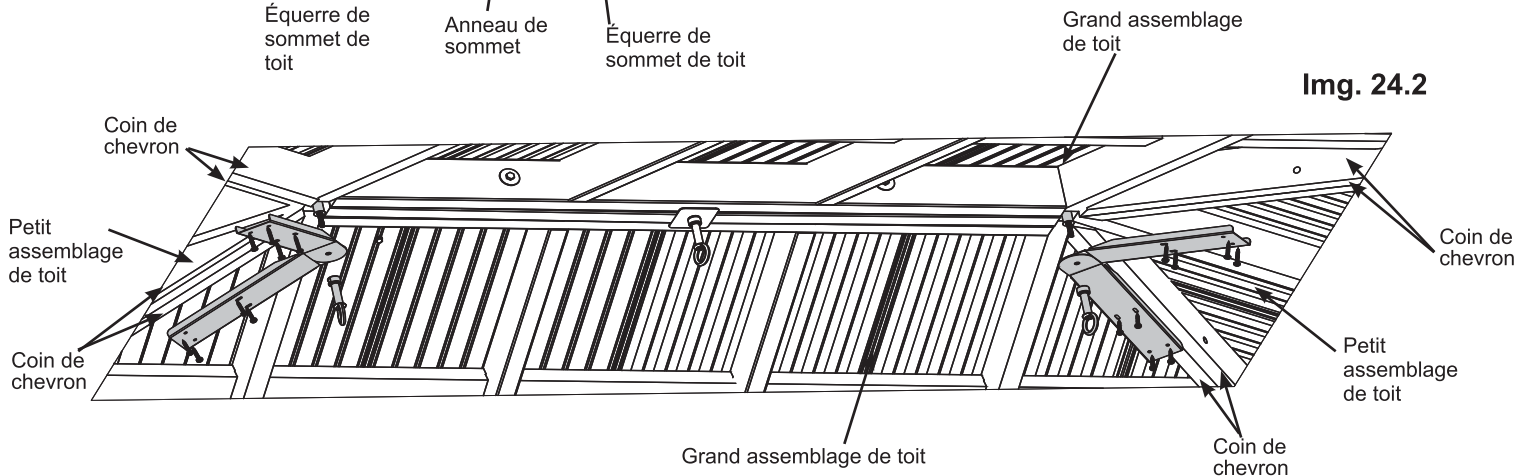
Img. 24.3



Img. 24.4



Img. 24.2



**Composantes:**

- 2 x Anneau de sommet
- 2 x Écrou 1/4"
- 4 x Équerre de sommet de toit

**Quincaillerie**

- 16 x Vis à tête cylindrique #10 x 1-1/4"

# Étape 25: Fixation des attaches et équerres de collier de serrage

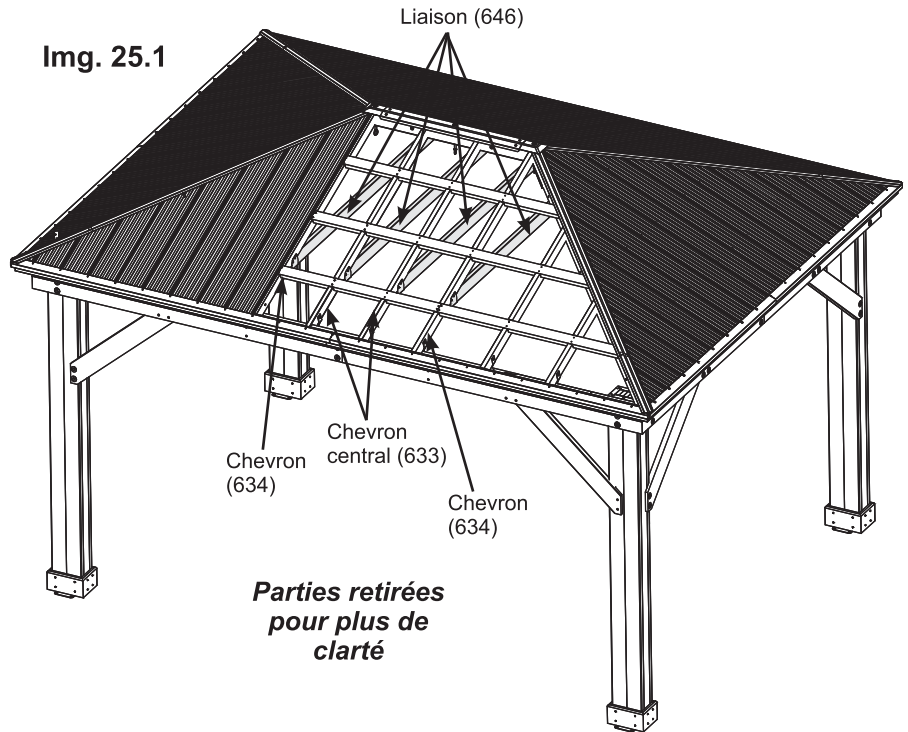


**A:** Fixez une Équerre de collier de serrage bien appuyé à chaque extrémité de quatre Liaisons (646) avec une Vis à tête cylindrique #10 x 1-1/4" par équerre à l'aide des orifices intérieurs. (img. 25.2 et 25.3)

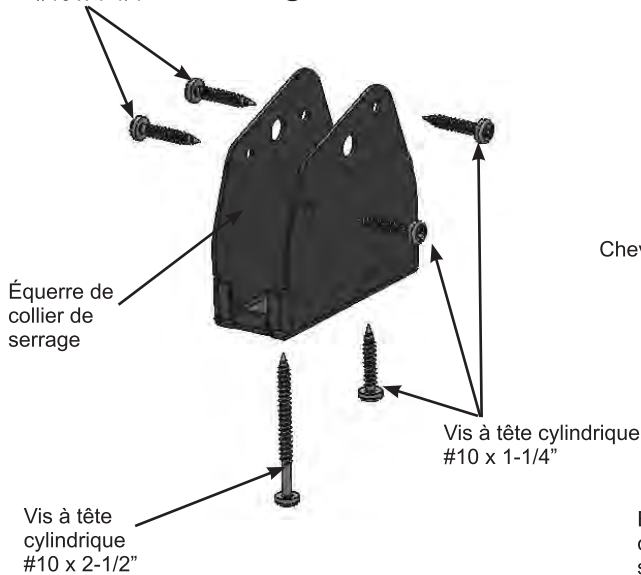
**B:** Avec l'aide d'une personne, placez une Liaison (646) avec équerres contre chaque Chevron central (633) et chaque Chevron (634) sur les grands assemblages de toit de façon à ce que la Liaison (646) soit bien appuyée aux chevrons et que tout soit de niveau. Fixez l'équerre de collier de serrage aux chevrons avec deux Vis à tête cylindrique #10 x 1-1/4" des deux côtés de chaque équerre. (img. 25.1, 25.2 et 25.3)

**C:** Prépercez avec une mèche 1/8" et fixez les Équerres de collier de serrage aux Liaisons (646) et Chevrons avec une Vis à tête cylindrique #10 x 2-1/2" par équerre. (img. 25.1, 25.2 et 25.3)

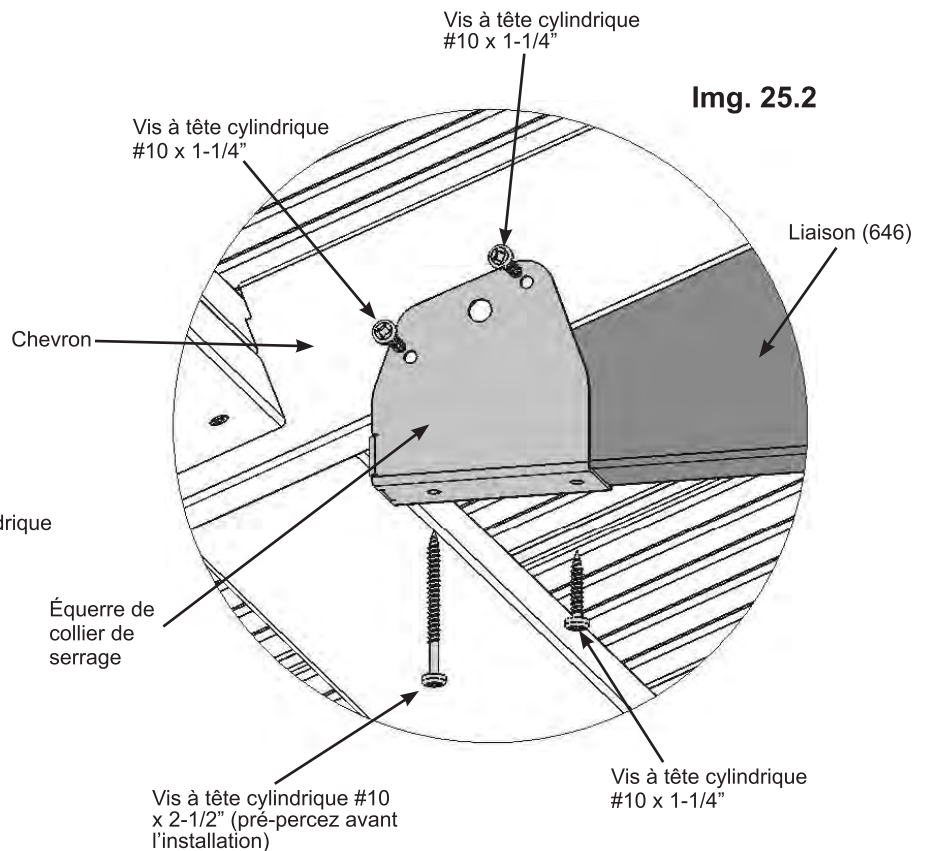
Img. 25.1



Vis à tête cylindrique #10 x 1-1/4" **Img. 25.3**



**Img. 25.2**



**Pièces de bois**

4 x Liaison (646)

**Composantes:**

8 x Équerre de collier de serrage

**Quincaillerie**

40 x Vis à tête cylindrique #10 x 1-1/4"

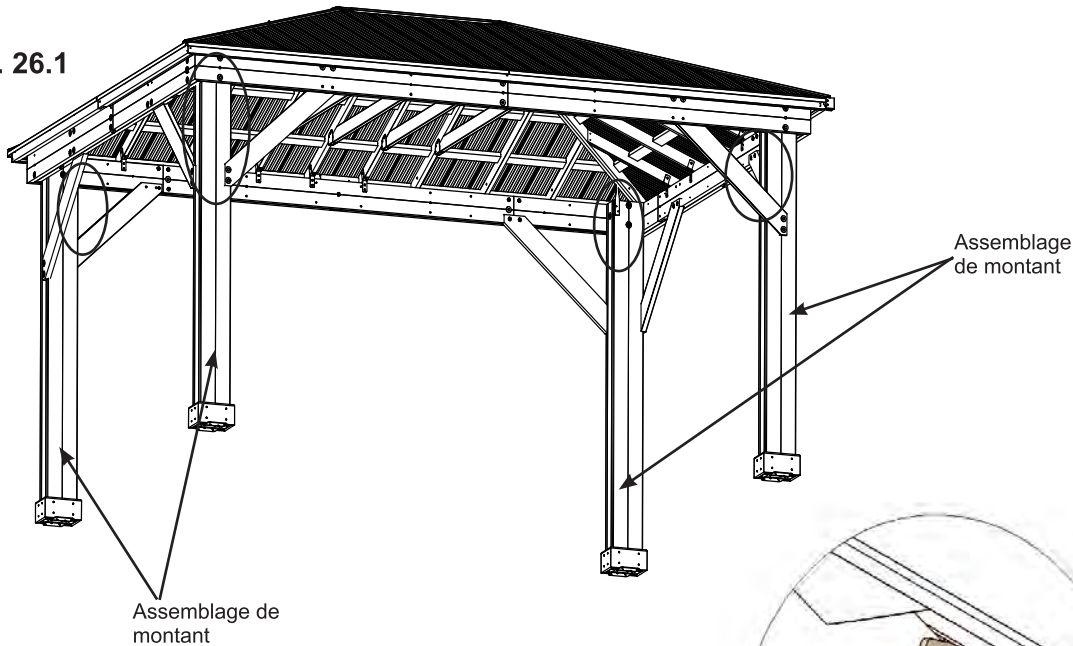
8 x Vis à tête cylindrique #10 x 2-1/2"

# Étape 26: Fixation des équerres

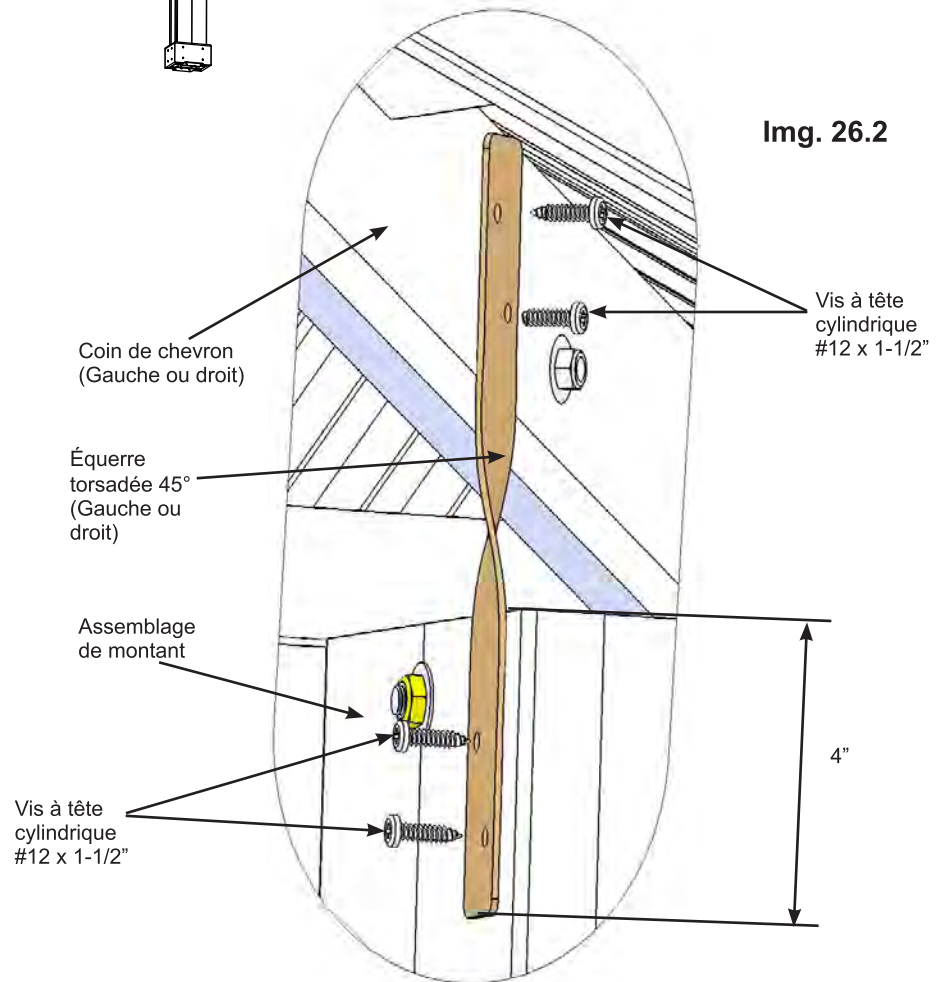


**A:** Mesurez 4" vers le bas de l'intérieur de chaque Assemblage de montant, placez le bas d'une Équerre torsadée gauche 45° ou équerre torsadée droite 45° à l'emplacement mesuré, puis fixez à l'assemblage de montant et au Coin de chevron (gauche ou droit) avec quatre Vis à tête cylindrique #12 x 1-1/2" par équerre. (img. 26.1 et 26.2)

Img. 26.1



Img. 26.2



**Composantes:**

- 2 x Équerre torsadée gauche 45°
- 2 x Équerre torsadée droite 45°

**Quincaillerie**

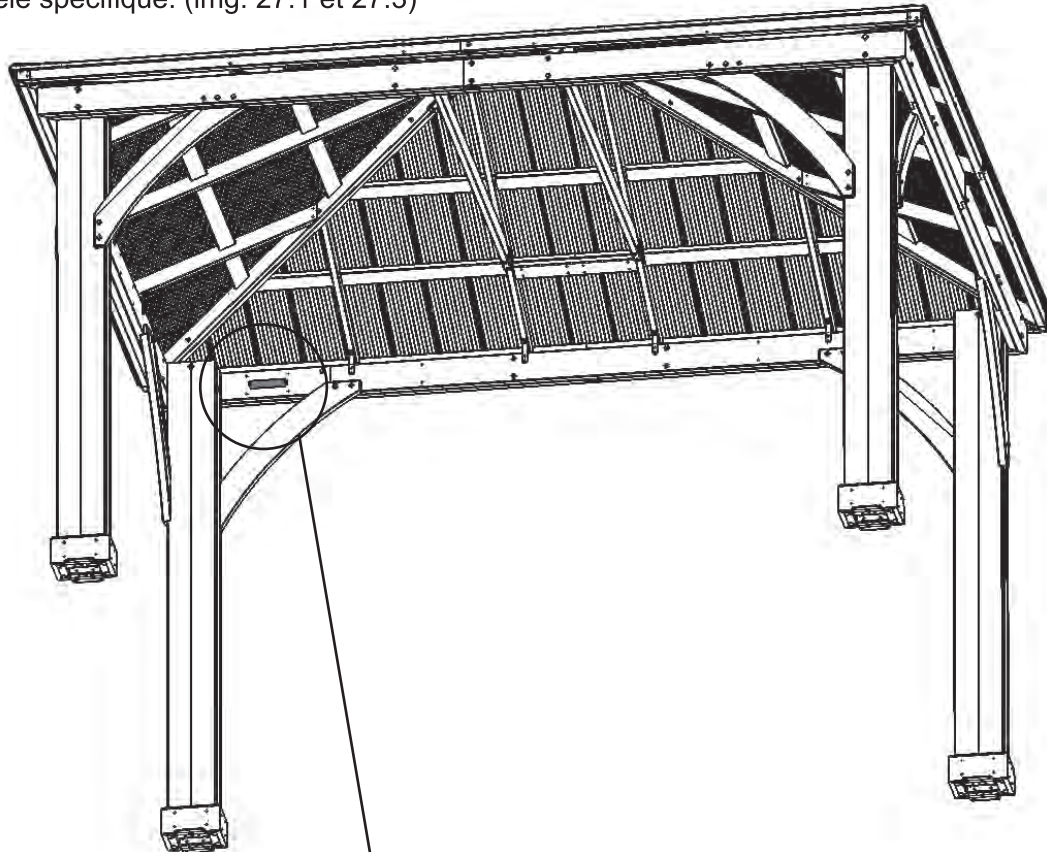
- 16 x Vis à tête cylindrique #12 x 1-1/2"

## Étape 27: Crochets de métal et plaque



**A:** Deux Crochets 50 mm sont inclus avec cette unité pour la pose de câblage. Ils peuvent être placés à tout endroit le long des chevrons tel que nécessaire. Pré-percez avec une mèche 1/8" avant l'installation. (img. 27.1 et 27.2)

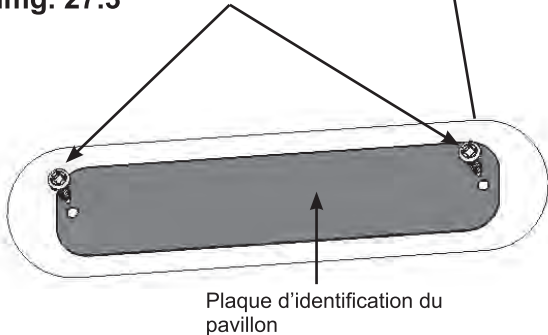
**B:** Fixez la Plaque d'identification du pavillon dans un endroit bien visible de votre pavillon avec deux Vis à tête cylindrique #10 x 1-1/4". Celle-ci fournit de avertissements de sécurité et des coordonnées importantes. Un numéro de suivi est fourni pour vous permettre d'obtenir des informations importantes ou des pièces de rechange pour ce modèle spécifique. (img. 27.1 et 27.3)



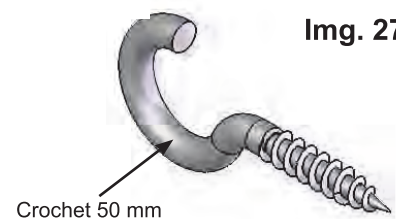
Img. 27.1

Img. 27.3

Vis à tête  
cylindrique  
#10 x 1-1/4"



Plaque d'identification du  
pavillon



Img. 27.2

Crochet 50 mm

**Note:** Nous avons fourni deux Crochets 50 mm pour usage optionnel, pour poser tout câblage requis. Ces Crochets ne sont pas conçus pour soutenir tout objet lourd tel que lumière, pot à fleurs, etc.

### Composantes:

2 x Crochets 50 mm  
1 x Plaque d'identification du pavillon

### Quincaillerie

2 x Vis à tête cylindrique #10 x 1-1/4"









## Customer Registration Card - Tarjeta de Registro del Cliente - Carte d'inscription du client

First Name - Primer Nombre - Prénom	Initial - Inicial - Initiale	Last Name - Apellido - Nom de famille

Street - Calle - Rue	PO Box - Casilla postal - Boîte postale	Apt. No. - App.

City - Ciudad - Ville	State/Province - Estado/Provincia - État/Province

ZIP/Postal Code - Código Postal - ZIP/Code postal	Country - País - Pays

E-mail Address - Dirección de E-mail - Adresse courriel	Telephone Number - No. de Teléfono - N° de téléphone

Model Name - Nombre del Modelo - Nom du modèle	Model Number (from front cover) - Número de Modelo (de la portada) - N° du modèle (page de couverture)

Date of Purchase - Fecha de Compra - Date d'achat (mm/dd/yyyy) (mm/dd/aaaa) (mm/jj/aaaa)	Place of Purchase - Comprado a - Lieu d'achat

Comments - Comentarios - Commentaires:

### Mail To - Enviar por Correo a - Envoyer par courrier à:

Yardistry  
375 Sligo Road West, PO Box 10  
Mount Forest, Ontario, Canada, N0G 2L0  
Attention: Consumer Relations  
Atención a: Servicio de Atención al Cliente  
À l'attention de: Service à la clientèle

### Online Registration - Registro online - Enregistrement en ligne:

<http://yardistrystructures.com/warranty.php>

Yardistry would like to say "Thank you" for your time and feedback.  
Yardistry quiere "Agradecerle" por su tiempo y su opinión.  
Yardistry aimerait vous remercier d'avoir pris le temps de répondre au sondage.